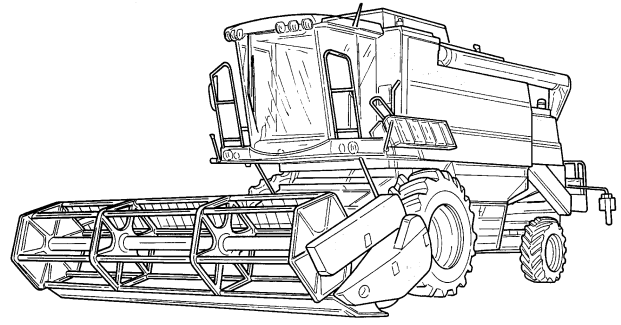


**LAVERDA**



***M 300 с серийного номера 555000001***

***M 300 MCS с серийного номера 555000001***

***M 310 с серийного номера 565000001***

***M 310 MCS с серийного номера 565000001***

**РУКОВОДСТВО  
ОПЕРАТОРА  
(ОРИГИНАЛ)**



# **СОДЕРЖАНИЕ**

- 1. Общая информация**
- 2. Эксплуатация**
- 3. Органы управления и приборы**
- 4. Полевые работы**
- 5. Смазка и техническое обслуживание**
- 6. Регулировки**
- 7. Системы**
- 8. Поиск и устранение неисправностей**
- 9. Хранение машины**
- 10. Дополнительное оборудование**
- 11. Технические характеристики**
- 12. Алфавитный указатель**

# СОДЕРЖАНИЕ

Раздел-Стр.

## 1. ОБЩАЯ ИНФОРМАЦИЯ

Информация для заказчика	1-1
Назначение жатки	1-3
Идентификация комбайна	1-4
Экология информация о предотвращении загрязнения окружающей среды	1-11
Предупреждающие	1-12
Аварийный выход	1-35
Предохранительные устройства	1-36
Буксировка комбайна	1-44
Огнестойкость внутренних компонентов кабины	1-44
Законодательные предписания	1-44
Уровень шума в кабине	1-45
Наружный шум во время движения соответствует Директиве 2009/63/ЕС	1-45
Вибрации на месте оператора	1-45
Гидравлические системы: шланги	1-46
Требования безопасности для гидравлических систем и их компонентов	1-46
Превращение в лом и утилизация	1-47
Электромагнитные излучения	1-47
Примечание относительно передвижения по дорогам	1-48
Распределение веса	1-50

## 2. ЭКСПЛУАТАЦИЯ

Эксплуатация - Обработка культуры	2-1
-----------------------------------	-----

## 3. ОРГАНЫ УПРАВЛЕНИЯ И ПРИБОРЫ

Рулевая колонка	3-1
педали управления	3-2
Многофункциональный рычаг	3-3
Рычаг переключения передач и рычаг заднего хода	3-4
панель приборов	3-5
Agritronicplus	3-10
Кабина	3-31
Доступ к компонентам комбайна	3-38
Пуск двигателя	3-41
Останов двигателя	3-42
Вождение комбайна	3-43
Обязательные операции, выполняемые перед началом движения по дороге	3-44
Перед использованием комбайна	3-46

## 4. ПОЛЕВЫЕ РАБОТЫ

Общая информация	4-1
Трогание с места и останов комбайна	4-2
Жатка	4-3
Наклонная камера	4-8
Корпус барабана	4-12
Барабан	4-13
Подбарабанье	4-14
Отбойный битер	4-19
Универсальный роторный сепаратор	4-20
Клавишный соломотряс	4-23
Транспортная зерновая доска	4-24
Вентилятор	4-27
Верхнее решето	4-29
Нижнее решето	4-30
Домолот	4-31
Зерновой бункер	4-32

# СОДЕРЖАНИЕ

Раздел-Стр.

## 5. СМАЗКА И ТЕХНИЧЕСКОЕ ОБСЛУЖИВАНИЕ

Общая информация	5-1
Первичное техническое обслуживание	5-2
Плановое техническое обслуживание	5-3
Где и когда следует проводить техническое обслуживание	5-4
Текущее техническое обслуживание	5-6
Плановое техническое обслуживание	5-8
периодическое техническое обслуживание	5-32
Вместимость и технические требования - М 300 - М 300 MCS - М 310 - М 310 MCS	5-35

## 6. РЕГУЛИРОВКИ

Регулировка ремней и цепей	6-1
Ремни и цепи (левая сторона)	6-2
Ремни и цепи (правая сторона)	6-11
Система управления задним ходом	6-17
Предохранительные фрикционные муфты	6-19
Шины	6-21
Стояночный	6-25
Задняя ось	6-26
Электрическая система	6-29

## 7. СИСТЕМЫ

Система питания двигателя	7-2
Воздухозаборная и выхлопная системы двигателя	7-5
Система охлаждения двигателя	7-6
Система смазки двигателя	7-7
Система SCR	7-8
Гидравлическая система	7-10
Гидростатическая система трансмиссии	7-16
Электрическая система	7-18

## 8. ОПРЕДЕЛЕНИЕ И УСТРАНЕНИЕ НЕИСПРАВНОСТЕЙ

Подача скошенной массы	8-1
Молотилка	8-1
Сепарация и чистка	8-3
Гидростатический привод	8-6
Двигатель	8-6
Вспомогательное гидравлическое оборудование	8-9
Вспомогательная электрическая система	8-9
Соломорезка	8-10

## 9. ХРАНЕНИЕ МАШИНЫ

## 10. ДОПОЛНИТЕЛЬНОЕ ОБОРУДОВАНИЕ

## 11. ТЕХНИЧЕСКИЕ ХАРАКТЕРИСТИКИ

Колеса и шины	11-1
Размеры комбайна с шинами (мм)	11-3
Ходовая часть	11-4
Размеры комбайна с полугусеницами (мм)	11-5
Расстояние между разгрузочным шнеком и жаткой	11-6
Технические данные - модели М 300 - М 310	11-7
Технические данные - модели М 300 MCS - М 310 MCS	11-13

## 12. АЛФАВИТНЫЙ УКАЗАТЕЛЬ

# 1. ОБЩАЯ ИНФОРМАЦИЯ

## 1.1 ИНФОРМАЦИЯ ДЛЯ ЗАКАЗЧИКА

### ВВЕДЕНИЕ

Ваш новый комбайн является самоходной машиной, предназначенной для уборки зерна, скашивания или уборки зеновых культур, обмолота, сепарации, очистки и транспортировки зерна в бункер, укладки стеблей на землю.

Данное руководство оператора следует использовать в качестве справочного пособия: Оно содержит всю необходимую практическую информацию об эксплуатации, регулировке и техническом обслуживании вашей новой машин.

Данный комбайн был разработан и изготовлен с целью получения максимальной производительности и обеспечения необходимого комфорта и удобства при эксплуатации в широком диапазоне сельскохозяйственных культур и ежиков работы.

Перед поставкой комбайн был тщательно проверен как на заводе-изготовителе, так и специалистами вашего дилера, поэтому вы получаете машину в безупречном состоянии.

Чтобы сохранить комбайн в таком состоянии, а также для обеспечения его безотказной эксплуатации, необходимо периодически, через рекомендуемые интервалы времени, выполнять работы по техническому обслуживанию, перечисленные в данном руководстве.

**Прежде чем приступить к эксплуатации и/или вождению комбайна внимательно ознакомьтесь с данным Руководством оператора, особое внимание уделяя правилам безопасности, описанным в соответствующем разделе. Всегда держите данное Руководство в доступном для использования месте.**

Термины “правый” и “левый” всегда используются по отношению к направлению движения машины.

Если вам потребуется более подробная информация, просим в любое время обращаться к вашему официальному дилеру. Ваш дилер предоставит квалифицированных специалистов, фирменные запасные части, а также требуемые инструменты для устранения любых неисправностей, которые могут возникнуть.

### ПРИМЕЧАНИЕ:

- *Данная машина была спроектирована и разработана в соответствии с требованиями Европейской Директивы 2006/42/ЕС. К машине прилагается Заявление о соответствии ЕС (см. стр. стр. 1-9). Не допускается вносить какие-либо изменения в конструкцию машины без письменного согласия производителя. При несоблюдении этого условия производитель снимает с себя всякую ответственность.*
- *Поскольку данное руководство предназначено для использования в разных странах, стандартное и дополнительное оборудование комбайна, поставляемое в ваш регион, может отличаться. Согласно требованиям заказчика спецификация на машину может отличаться от спецификации, приведенной в данном руководстве оператора.*
- *На многих рисунках, приведенных в данном руководстве, показана машина, оборудованная стандартными защитными ограждениями или защитными ограждениями, выполненными согласно законодательствам различных стран; ограждения открыты или удалены для более наглядного представления специальных функций или регулировок машины. Эксплуатация машины в таком состоянии не допускается. В целях вашей собственной безопасности перед запуском машины всегда следует проверять, все ли защитные ограждения закрыты и правильно установлены.*
- *Данное руководство оператора, а также руководство по эксплуатации жатки и вала МОМ должны храниться в отсеке под сиденьем оператора, обеспечивая постоянный доступ к технической информации в течение всего срока службы машины.*

### Изменения и усовершенствования

В связи с тем, что продукция компании постоянно совершенствуется, компания оставляет за собой право на изменение и совершенствование продукции, тогда и так, как она посчитает это необходимым, а также без каких-либо обязательств вносить такие изменения в поставленные ранее машины.

### ДОПОЛНИТЕЛЬНОЕ ОБОРУДОВАНИЕ

Данная машина предназначена для работы с различными сельскохозяйственными культурами в широком диапазоне условий. Однако в некоторых случаях с целью улучшения рабочих характеристик машины, а также ее наладки в зависимости от конкретных сельскохозяйственных культур или условий уборки урожая может потребоваться установка дополнительного оборудования. В главе "Дополнительное оборудование" данного руководства приведен перечень дополнительного оборудования, поставляемого по желанию заказчика.

### ЗАПАСНЫЕ ЧАСТИ И ОСНАСТКА

Для данного типа машины были специально разработаны фирменные запасные части и вспомогательное оборудование.

Только установка фирменных запчастей, поставляемых вашим официальным дилером, может гарантировать высокое качество работы и оптимальную производительность машины.

Ни при каких обстоятельствах не разрешается установка нефирменных запасных частей и узлов: Некоторые из них (например, валы МОМ, соломорезки, жатки) требуют сертификата CE, который может предоставить только изготовитель или его квалифицированные и официальные субпоставщики.

Не фирменные запасные части не прошли испытаний и не были аттестованы производителем. Установка и/или использование таких изделий может ухудшить проектные технические характеристики машины, а также снизить ее эксплуатационную безопасность.

**Изготовитель не несет никакой ответственности за повреждения, вызванные установкой нефирменных запчастей или нефирменного вспомогательного оборудования.**

Категорически запрещается вносить какие-либо изменения в конструкцию комбайна без предварительного письменного согласия изготовителя.

При заказе запасных частей и/или дополнительного оборудования всегда следует указывать модель и серийный номер комбайна (см. главу "Идентификация комбайна").

Всегда используйте фирменные запчасти **L A V E R D A**, так как для машин этой марки подходят только указанные запчасти.

### ГАРАНТИЯ

На машину распространяются гарантийные обязательства согласно законодательным нормам, действующим в стране пользователя, а также согласно соглашениям, заключенным с дилером при оформлении продажи.

Тем не менее, в следующих случаях гарантия признается недействительной:

- a.) если машина эксплуатировалась неправильно;
- b.) Если не выполнялись необходимые регулировки и техническое обслуживание, согласно указаниям данного руководства;
- c.) Если неисправности были вызваны применением нефирменных запасных частей и вспомогательного оборудования.
- d.) Обычно все повреждения возникают вследствие беспечности, халатности, неправильного использования и ненадлежащей эксплуатации машины, а также вследствие ошибочного управления.

В случае снятия с жатки предохранительных устройств и/или использования неоригинальных запасных частей гарантия на жатку автоматически прекращается и изготовитель снимает с себя всякую ответственность.

Гарантия распространяется только на ремонт и бесплатную замену тех деталей, неисправность которых была подтверждена после тщательного их исследования, выполненного производителем (за исключением расходных деталей и шин), как указано в сервисной книжке машины. В любом случае при замене или ремонте гарантийных деталей сроки гарантии не продлеваются. Пользователь может отстаивать свои права на гарантийное обслуживание только в том случае, если были полностью соблюдены все условия гарантии, оговоренные в сервисной книжке.

### СМАЗОЧНЫЕ МАТЕРИАЛЫ

Дилер может предоставить большой выбор специальных смазочных материалов, изготовленных согласно специально разработанным техническим условиям.

Для этих комбайнов рекомендуется использовать смазочные материалы, перечисленные на стр. 5-35.



## **1.2 НАЗНАЧЕНИЕ ЖАТКИ**

Данные комбайны – это самоходные машины с дизельным двигателем.

Данные машины предназначены исключительно для стандартных сельскохозяйственных областей применения, для обработки зерновых культур, мелких семян, риса, кукурузы, сои и т.д. посредством скашивания или подбора валов, обмолота, отделения зерен от колосьев и последующего их хранения в подходящем бункере до погрузки в транспортные средства.

По окончании работы на машине убедитесь, что двери кабины закрыты. Присутствующие оператор и инструктор должны оставаться на своих местах и быть пристегнуты ремнями безопасности (оператору запрещается управлять машиной стоя).

Машиной должен управлять только обученный специалист, хорошо знакомый с функциями машины и методами уборки урожая.

На указанных ниже уклонах обеспечивается устойчивость машины при условии, что грунт твердый, а шины обеспечивают достаточное сцепление с поверхностью:

- 30% (18 °) продольный уклон (вверх и вниз);

- 30 % (18 °) поперечный уклон.

Данные машины предназначены для работы на ровном грунте и обеспечивают равномерное распределение сельскохозяйственной культуры в машине. **Эти модели НЕ ПРЕДНАЗНАЧЕНЫ для работы на склонах.**

### **ТИПЫ ЖАТОК**

Комбайны М 300 - М 310 могут оснащаться жатками размером 480, 540, 600, 700 или 760 см.

**ПРИМЕЧАНИЕ:** Термин "жатка", используемый в данном Руководстве, обозначает как жатку сплошного среза, так и жатку для кукурузы. Термин "жатка сплошного среза" относится к механизмам, состоящим из мотовила, режущего бруса, шнека др. и используемым для уборки пшеницы, риса, сои и т.п. Термином "кукурузная жатка" обозначается оборудование, состоящее из стеблезахватов, ножей очистителя, цепей конвейера и т.д., которое применяется для уборки кукурузы.

## 1.3 ИДЕНТИФИКАЦИЯ КОМБАЙНА

Идентификация комбайна и его основных компонентов выполняется по серийным номерам и/или кодам обозначени изделий. Ниже показаны места расположения различных идентификационных данных.

**ПРИМЕЧАНИЕ:** Обязательно указывайте серийный номер комбайна, обращаясь к дилеру относительно запасных частей или за помощью.

**Таблички с результатами испытаний и подтверждениями безопасности комбайна** - Рис. 1 и Рис. 2

Заводская табличка (1), которая устанавливается для всех стран или (2 - только для Франции), размещается справа на наружной стороне платформы кабины оператора и содержит следующие данные:

- Тип комбайна.
- Номер сертификата испытания.
- Серийный номер комбайна.
- Масса (с учетом массы обеих осей).
- Масса буксируемого оборудования.

Другие данные содержатся в сертификате испытаний комбайна данного типа.

Табличка безопасности (3) располагается рядом с табличкой с результатами сертификационных испытаний и гарантирует, что комбайн спроектирован и построен в соответствии с Директивой по механическому оборудованию 2006/42/ЕС и Директивой 2004/108/ЕС.

Табличка содержит следующую информацию:

- Год изготовления.
- Модель.
- Серийный номер комбайна.
- типом культуры;
- Общая масса (стандартная конфигурация).
- Максимальная масса буксируемого оборудования.
- Максимальная допустимая вертикальная нагрузка на сцепное устройство прицепа.

В некоторых странах (например, в России) заводская табличка размещается рядом с другой табличкой одобрения типа.

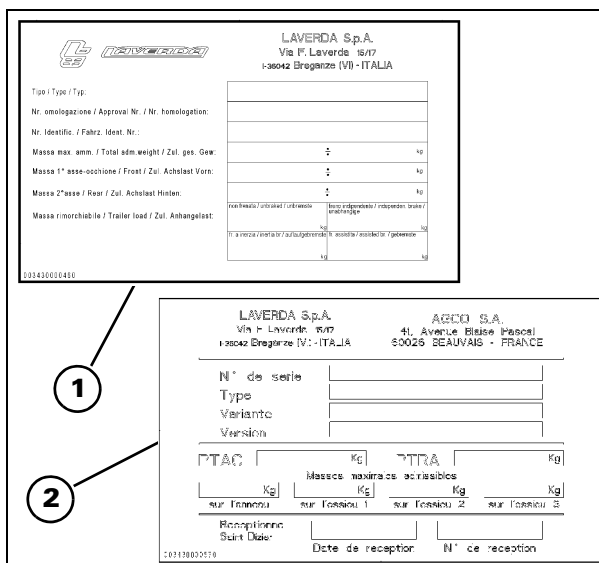


Рис. 1

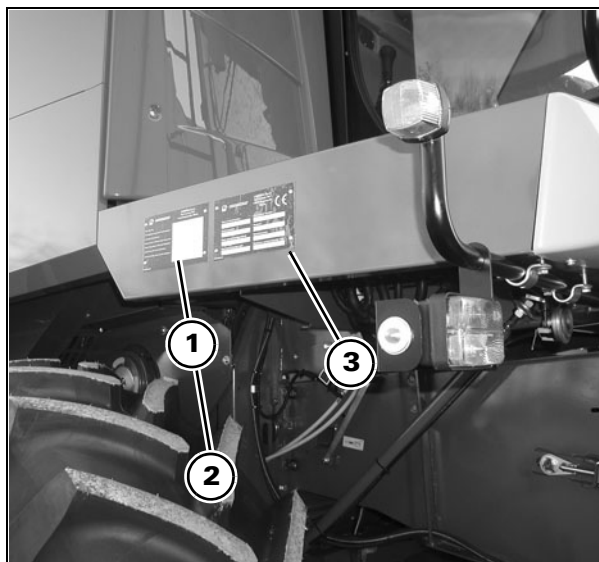


Рис. 2



### Идентификационные данные комбайна - Рис. 3

Тип комбайна и номер рамы указаны на табличке, а также выбиты на правой задней стороне рамы (1).

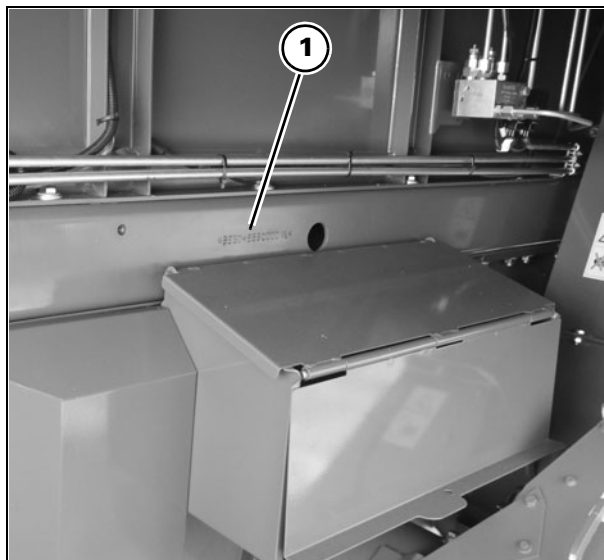


Рис. 3

### Идентификация двигателя - Рис. 4

На табличке (1) указаны следующие данные двигателя:

- Изготовитель двигателя
- Тип двигателя
- Мощность и номинальная частота вращения двигателя
- Серийный номер двигателя
- Зазоры клапанов
- Регистрационный номер заказчика
- Обороты холостого хода
- Соответствие требованиям Директивы 97/68/ЕС
- Имя сборщика двигателя.

Серийный номер двигателя всегда штампуются на блоке цилиндров.

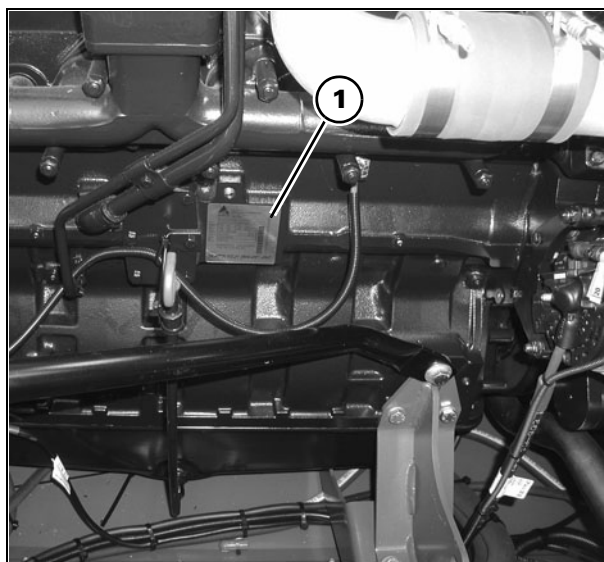


Рис. 4

### Идентификация соломорезки (при наличии) - Рис. 5

Идентификационная табличка соломорезки находится на правой стороне, рядом с опорой ротора соломорезки.

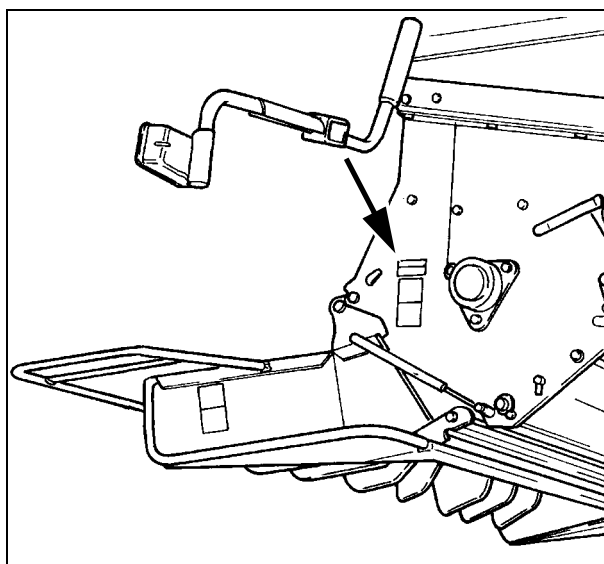


Рис. 5

### Данные для идентификации жатки - Рис. 6

Тип и серийный номер указаны на идентификационной табличке на левой стороне рамы над приводным валом или на левой стороне.

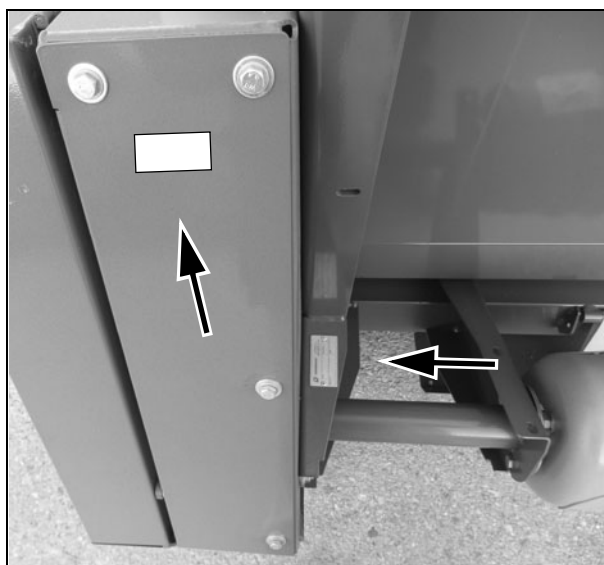


Рис. 6

### Идентификация кабины

Рис. 7

Табличка идентификации расположена в левом нижнем углу сиденья оператора.

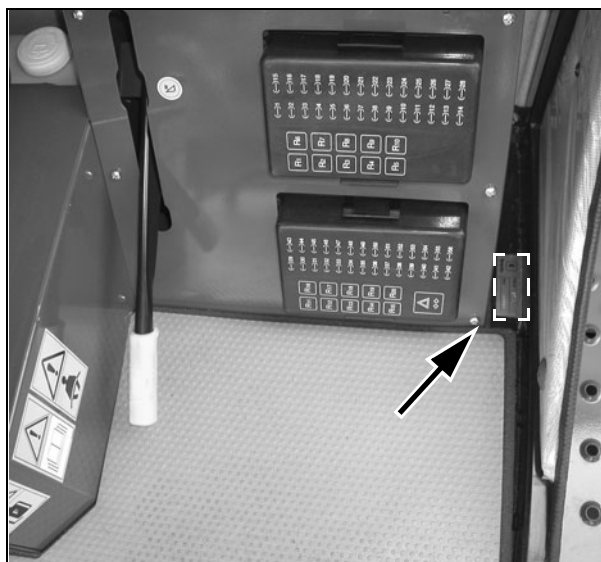


Рис. 7

### Идентификация гидростатического насоса

Рис. 8

Табличка располагается на передней части корпуса насоса.

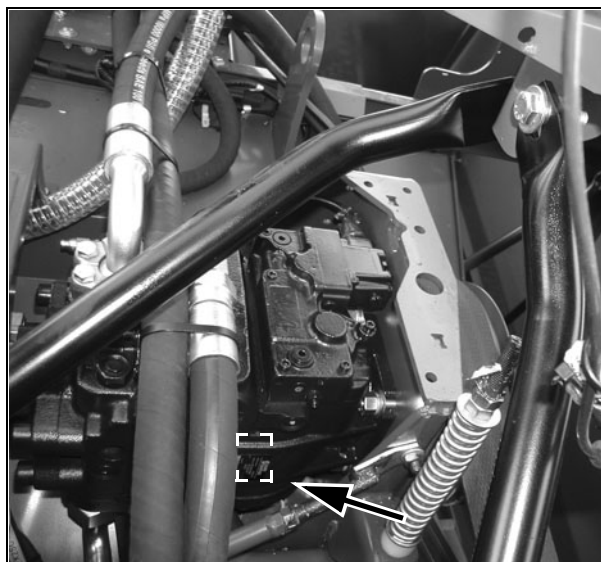


Рис. 8

### Идентификация гидростатического двигателя

Рис. 9

Табличка располагается на нижней части двигателя.

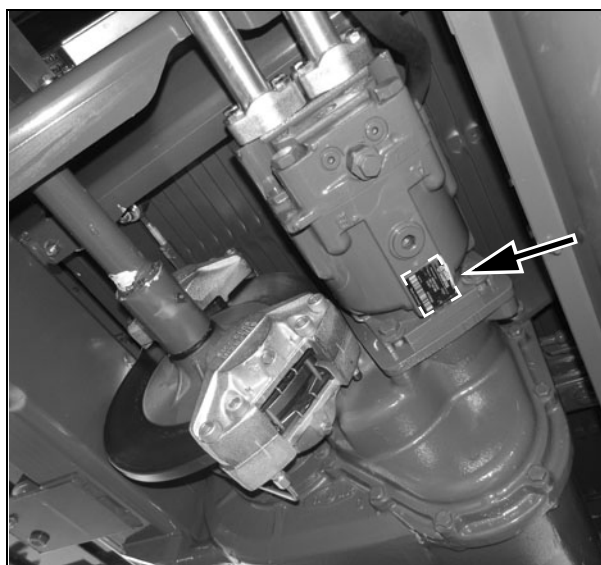


Рис. 9

## ОБЩАЯ ИНФОРМАЦИЯ

### Идентификация разбрасывателя соломенной сечки (при наличии) - Рис. 10

Идентификационная табличка находится на правой стороне, рядом с рычагом для регулировки положения разбрасывателя соломенной сечки.

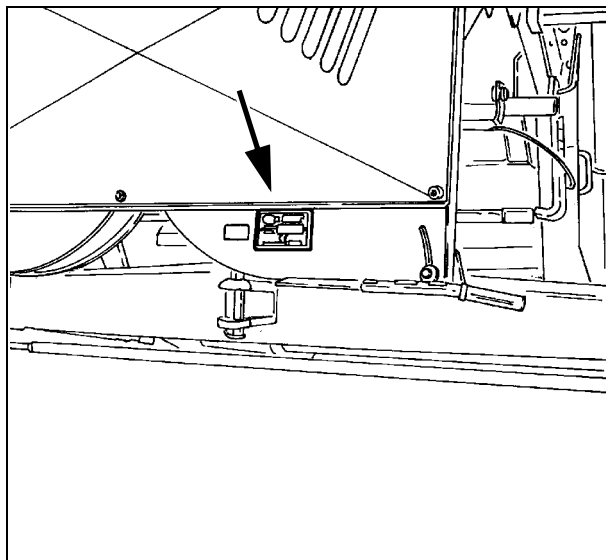


Рис. 10

### Идентификация сцепного устройства прицепа (если установлено) - Рис. 11

Табличка расположена на правой стороне сцепного устройства прицепа.

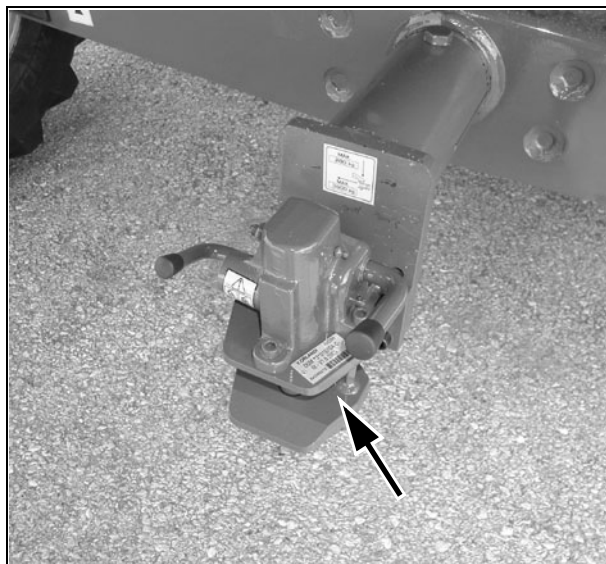


Рис. 11

Для быстрого получения необходимой справки введите идентификационные данные вашего комбайна:

Модель комбайна .....

Серийный номер комбайна .....

Тип и серийный номер двигателя .....

Серийный номер кабины .....

Серийный номер соломорезки .....

Серийный номер жатки сплошного среза .....

Дата начала эксплуатации .....

Номер телефона дилера .....

Заявление о соответствии ЕС

Заявление о соответствии ЕС, обе стороны которого представлены ниже, подтверждает, что комбайн спроектирован и произведен в соответствии с нормами и правилами, действующими на территории стран Евросоюза.

Жатка имеет отдельное Заявление о соответствии.

Form with 24 columns (IT, FR, DA, PT, BG, CS, SL, NO, DE, EN, ES, HU, LT, LV, SV, EL, ET, FI, NL, PL, RO, SK, TR, MT) for CE marking declaration. Includes Laverda logo and company address: Laverda S.p.A., Via F. Laverda 15/17, 36042 Breganze (VI), Italy.

### 1.4 ЭКОЛОГИЯ ИНФОРМАЦИЯ О ПРЕДОТВРАЩЕНИИ ЗАГРЯЗНЕНИЯ ОКРУЖАЮЩЕЙ СРЕДЫ

Хорошее состояние почвы, воздуха и воды имеет важное значение для сельского хозяйства и всей жизни на земл. **ОТНОСИТЕСЬ К НИМ БЕРЕЖНО.** В местах, где отсутствуют установленные местным законодательством стандарты на применение и утилизацию тходов химических и нефтехимических продуктов, необходимых для современных технологий, следует принимать все необходимые меры для предотвращения даже самого незначительного риска загрязнения окружающей среды.

Ниже приведены указания, которые могут вам в этом помочь.

- Пользователь должен получить всю необходимую информацию о законодательных требованиях, действующих в стране пользователя, и неукоснительно выполнять такие требования.
- Если законодательные требования в отношении защиты окружающей среды отсутствуют, необходимо запросить у илера информацию о вредном воздействии смазочных материалов, топлива, очистителей и т.п. на людей и окружающую среду, а также информацию относительно правильного хранения, применения таких продуктов и их утилизации. В большинстве случаев на такие вопросы вам ответят специалисты по сельскому хозяйству.

#### Некоторые рекомендации:

- 1.) При заправке машины топливом принимайте все необходимые меры предосторожности для предотвращения разлива топлива. В частности, не следует использовать непригодные системы подачи топлива или резервуары под давлением.
- 2.) Как правило, не рекомендуется это делать во избежание попадания на кожу топлива, смазочных веществ, кислот, растворителей и т.п., так как большинство из них содержат вещества, которые могут причинить вред здоровью.
- 3.) **Не следует сжигать отработанные смазочные материалы (они содержат вещества, которые становятся токсичным при сжигании).**
- 4.) По возможности, использовать для смазывания цепей биоразлагаемое масло (поскольку такое масло не может быть уловлено). Во многих странах на рынке имеется биоразлагаемое рапсовое масло или другие смазочные материалы растительного происхождения.
- 5.) При опорожнении двигателя и картера привода, и при сливе масла из гидравлической системы, тормозной жидкости и охлаждающей жидкости двигателя принимать меры, предотвращающие их разлив. Хранить вышеперечисленные отходы в безопасном месте для их последующей утилизации согласно действующим правилам в зависимости от имеющихся систем.
- 6.) Современные охлаждающие жидкости и смеси на их основе, например, антифризы, присадки и другие продукты необходимо заменять через каждые два года. Не допускается слив таких жидкостей в почву, их необходимо улавливать и утилизировать подходящим способом.
- 7.) Не допускается вмешательство в системы кондиционирования воздуха. Не разрешается выбрасывать в атмосферу содержащийся в этих системах газ. Просьба проконсультироваться с вашим дилером или специалистами, имеющие надлежащее оборудование для опорожнения и заправки систем, относительно всех необходимых операций технического обслуживания и ремонта.
- 8.) С целью недопущения даже малейшего загрязнения окружающей среды немедленно устраняйте любые протечки или неисправности в гидравлической системе.
- 9.) Не допускается повышать давление в напорных системах. В противном случае возможен разрыв компонентов системы.
- 10.) При выполнении сварочных работ надежно защищать шланги от воздействия брызг горячего материала, которые могут повредить шланги или ослабить соединения, в результате чего возможно возникновение протечек.

## 1.5 ПРЕДУПРЕЖДАЮЩИЕ

**Вы должны делать все необходимое для предотвращения несчастных случаев в сельском хозяйстве.**

Все программы предупреждения несчастных случаев зависят от действий оператора.

Большинство несчастных случаев можно предотвратить, соблюдая несложные указания по безопасности.

Лучшей системой безопасности является соблюдение оператором всех действующих норм безопасности или требований по обслуживанию машины.

На некоторых иллюстрациях данного руководства могут быть изображены комбайны аналогичных моделей и серий, но оснащенные другим оборудованием. Это означает, что между вашим комбайном и комбайнами, изображенными в руководстве, могут обнаружиться некоторые несоответствия.



**Этот символ используется в данном руководстве в том случае, когда речь идет о вашей безопасности.**

**ОСТОРОЖНО! БУДЬТЕ ВНИМАТЕЛЬНЫ! ПРОЧТИТЕ И ВЫПОЛНЯЙТЕ СЛЕДУЮЩИЕ ИНСТРУКЦИИ! ПРЕДОСТОРОЖНОСТЬ НЕ МОЖЕТ БЫТЬ ИЗЛИШНЕЙ.**

**НА НЕКОТОРЫХ РИСУНКАХ ДАННОГО РУКОВОДСТВА, С ЦЕЛЬЮ ЛУЧШЕГО ПОНИМАНИЯ СПЕЦИФИЧЕСКИХ ОСОБЕННОСТЕЙ ИЛИ РЕГУИРОВОК ОБОРУДОВАНИЯ, ЗАЩИТНЫЕ ОГРАЖДЕНИЯ ПРЕДСТАВЛЕНЫ В ОТКРЫТОМ ВИДЕ ИЛИ ПОЛНОСТЬЮ СНЯТЫ.**

**ПРЕЖДЕ ЧЕМ ПРИСТУПАТЬ К РАБОТЕ С МАШИНОЙ, ПРОВЕРИТЬ, ЧТО ВСЕ ЗАЩИТНЫЕ ОГРАЖДЕНИЯ УСТАНОВЛЕНЫ И ЗАКРЫТЫ.**

### ПРЕДУПРЕЖДАЮЩИЕ СИМВОЛЫ И ЗНАКИ

#### Личная безопасность

В данном руководстве и в табличках, прикрепленных к машине, используются три типа предупреждающих знаков ("ПРЕДОСТЕРЕЖЕНИЕ", "ВНИМАНИЕ" и "ОПАСНО"), после которых приведены специальные инструкции или таблички с символами, четко указывающими вид опасности. Эти предупреждения касаются собственной безопасности оператора, а

также безопасности лиц, работающих близи от оператора или вместе с ним.

**Обращать особое внимание на эти предупреждения.**



#### **ПРЕДОСТЕРЕЖЕНИЕ:**

*Указывает на потенциально опасные ситуации, возникновение которых может привести к незначительным травмам.*



#### **ВНИМАНИЕ:**

*Указывает на потенциально опасные ситуации, возникновение которых может привести к серьезным травмам.*



#### **ОПАСНО:**

*Указывает на потенциально опасные ситуации, возникновение которых может стать причиной тяжелой травмы или смерти.*

НЕСОБЛЮДЕНИЕ ИНСТРУКЦИЙ, ПРЕДВАРЯЕМЫХ СЛОВАМИ "ПРЕДОСТЕРЕЖЕНИЕ", "ВНИМАНИЕ" И "ОПАСНО" МОЖЕТ ПРИВЕСТИ К СЕРЬЕЗНЫМ ТРАВМАМ И ДАЖЕ К ЛЕТАЛЬНОМУ ИСХОДУ.

#### **Техническая безопасность машины**

За некоторыми другими типами предупреждений ("ПРИМЕЧАНИЕ", "ВАЖНОЕ ЗАМЕЧАНИЕ" и "ОСТОРОЖНО") следуют специальные инструкции, касающиеся технической безопасности машины.

**ПРИМЕЧАНИЕ:** Эти надписи предваряют описание правильных технологий и приемов, которые должен выполнить оператор.

**ВАЖНОЕ ЗАМЕЧАНИЕ:** Информировать оператора о способах предотвращения повреждения машины.

**ОСТОРОЖНО:** Напоминают оператору, что если не выполнять указанные процедуры, могут произойти серьезные повреждения машины.

### МЕРЫ БЕЗОПАСНОСТИ

Большинство несчастных случаев в сельском хозяйстве можно предотвратить, если соблюдать общие меры безопасности.

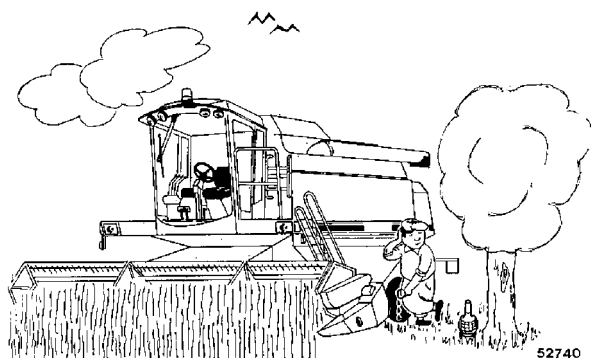
### ПЕРЕДВИЖЕНИЕ ПО ДОРОГАМ

#### Передвижение комбайна по дорогам

1.) Использование комбайна допускается только ответственными лицами, прошедшими обучение и имеющими разрешение для работы на машине. Не допускается использование комбайна при необычных физических условиях; рекомендуется не использовать машину, если имеется риск возникновения несчастного случая.



**ВНИМАНИЕ:** Водитель не должен употреблять алкоголь или принимать лекарственные препараты, которые могут повлиять на его внимательность и координацию движений при управлении комбайном. Операторы, принимающие препараты, выписанные врачом или отпускаемые без рецепта, должны получить справку от врача о возможности управления комбайном.

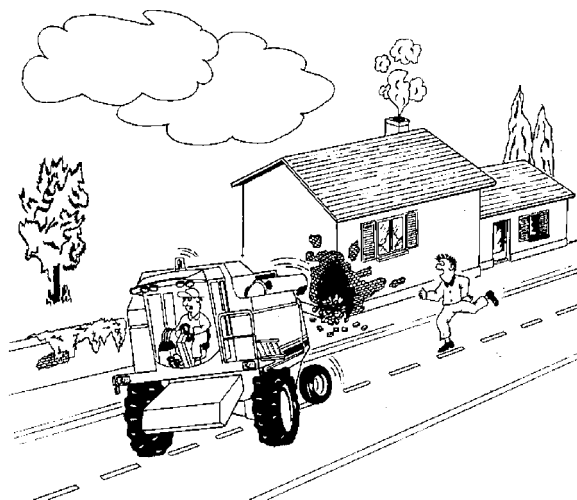


2.) Во многих странах (например, в Италии и Франции) для управления комбайном при движении по дорогам необходимо водительское удостоверение.

3.) Оператор должен ознакомиться с требованиями Правил безопасности дорожного движения и перечисленными ниже указаниями, чтобы обеспечить выполнение соответствующих законов при транспортировке комбайна по дорогам общего пользования. Необходимо соблюдать скоростной режим и другие правила движения, а также следить за тем, чтобы все предохранительные устройства (при наличии) были активированы и работали правильно.

**Бункер для зерна должен быть пустым; разгрузочный шнек бункера должен быть закрыт.**

4.) В целях безопасности две педали тормоза должны быть соединены для их одновременного приведения в действие во время движения по дорогам. Чтобы удерживать машину на наклонном грунте, следует использовать тормоза (одного тормозного эффекта гидростатического привода недостаточно).



5.) При передвижении по дорогам обеспечить надлежащую работу вращающихся проблесковых маячков и других вспомогательных сигнальных устройств, предупреждающих о нестандартно крупных габаритных размерах и низкой скорости транспортного средства.

6.) При движении по дорогам поверните вперед лестницу, используемую для доступа в кабину. Использовать лестницу для подъема на комбайн и спуска с него, при этом надежно держаться за предусмотренные поручни и рукоятки. Во время передвижения машины оператору и другим лицам не разрешается стоять на сиденье оператора, в моторном отсеке или на лестнице для доступа в бункер для зерна.



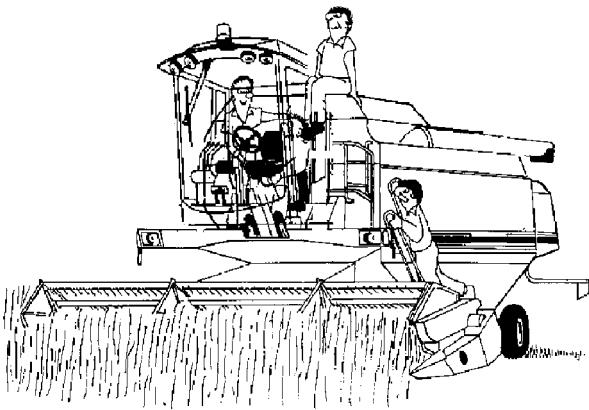
- 7.) Слева от сиденья оператора имеется дополнительное сиденье, которое может быть использовано стажером во время уборки урожая. **Присутствие других лиц** в кабине не допускается.



**ПРЕДОСТЕРЕЖЕНИЕ:** Это сиденье не предназначено для детей.

Во время движения комбайна по дорогам разрешается перевозка на дополнительном сиденье одного лица, участвующего в сельскохозяйственных работах, только если это предусмотрено государственными инструкциями и в официальном разрешении на движение по дорогам указано на возможность перевозки дополнительного лица.

Оператор и инструктор (если присутствует) всегда должны использовать ремни безопасности, которыми оснащены их сиденья.

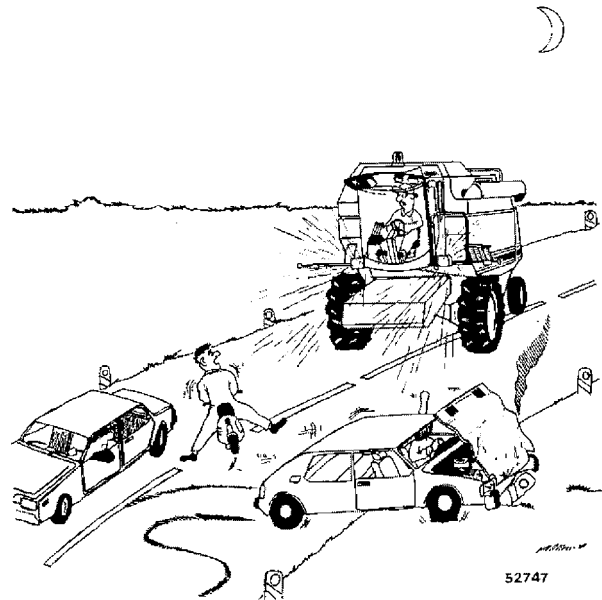


- 8.) Рекомендуется хранить под рукой аптечку со средствами первой помощи.
- 9.) Не допускать резкого торможения, так это может привести к изменению направления движения машины.
- 10.) При передвижении на спуске никогда не превышать скорость 20 км/ч и всегда оставлять передачу включенной; никогда передвигаться на нейтральной передаче. На крутых склонах следует переключиться на пониженную передачу: Рычаг движения вперед переключать плавно. Избегайте резких маневров, так как они могут стать причиной опрокидывания машины.

- 11.) В тех странах и условиях, где разрешено движение на комбайне с присоединенной жаткой, застопорить жатку в поднятом положении посредством надлежащих фиксаторов на гидравлических цилиндрах и зафиксировать адаптер наклонной камеры.

- 12.) При передвижении по дорогам в ночное время переключить передние фары на ближний свет, чтобы они освещали змлю впереди транспортного средства на расстоянии не более 10 м.

Проблесковые маячки должны быть включены постоянно, даже при отсутствии необходимости подавать световые сигналы и использовать осветительное оборудование. Выключить рабочее освещение.

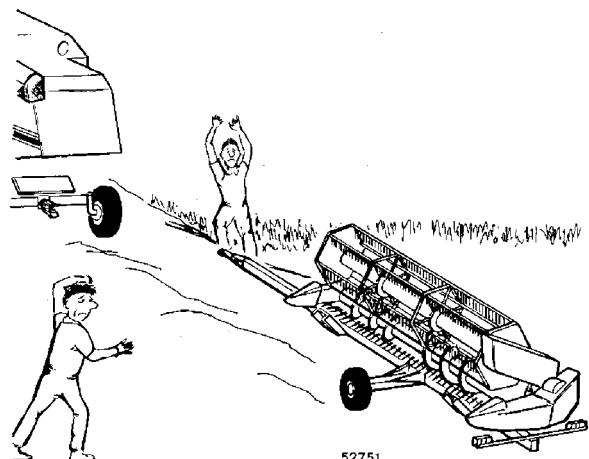


- 13.) Перед передвижением по дорогам общего пользования, следует убедиться, что машина оснащена надлежащим образом (см. стр. 3-44).



**ВНИМАНИЕ:** не допускается передвижение на комбайне по дорогам общего пользования, если в бункере для зерна меется зерно.

- 14.) Если необходимо буксировать комбайн по причине его неисправности, необходимо четко следовать инструкциям, приведенным на стр. стр. 1-44.
- 15.) При движении по дорогам общего пользования с присоединенной жаткой убедитесь, что соблюдены все требования правил дорожного движения (включены соответствующие фонари, правильно установлено сцепное устройство и др.). Убедитесь, что установлена защита режущего ножа.

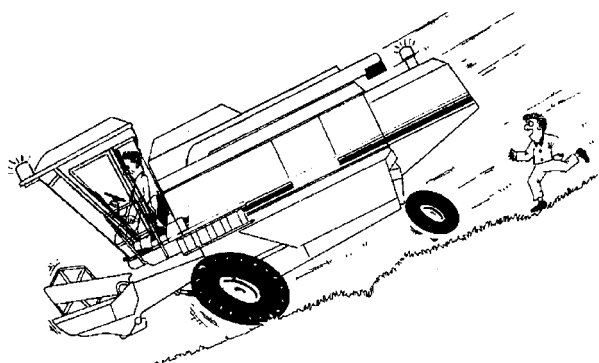


### ПОЛЕВЫЕ РАБОТЫ



**ОПАСНО:** Для лучшей наглядности на некоторых иллюстрациях данного руководства показана машина со снятыми защитными ограждениями. Эксплуатация машины в таком состоянии не допускается. Все защитные ограждения и кожухи должны быть установлены. Используйте приводные валы с надлежащими защитными устройствами.

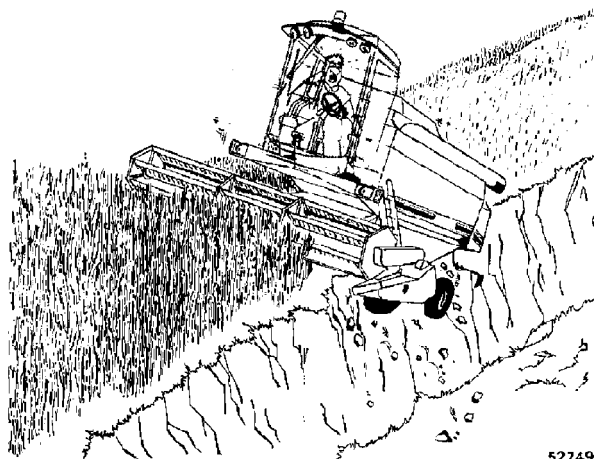
- 1.) Перед началом работы необходимо ознакомиться со всеми органами управления машиной. Убедитесь, что жатка надежно закреплена. **Производитель не несет ответственности за последствия использования неоригинальных жаток.**
- 2.) При передвижении на машине всегда соблюдать скорость, которая обеспечивает необходимую безопасность в зависимости от состояния почвы, на которой ведутся работы. При работе **на грубой почве** соблюдать максимальную осторожность для обеспечения необходимой устойчивости. Оператор и инструктор (если присутствует) всегда должны использовать ремни безопасности, которыми оснащены их сиденья.



**ОПАСНО:** Риск опрокидывания.

- 3.) Если комбайн должен работать на склонах, оператору необходимо полностью ознакомиться со всеми органами управления машиной и методами ведения работ на склонах. Необходимо соблюдать малую скорость передвижения на комбайне, в частности, на поворотах и при заполненном бункере для зерна. Запрещается использование комбайна в следующих ситуациях (данный список не является исчерпывающим):
  - В случае превышения максимально допустимого угла наклона (см. стр. 1-3)
  - В случае, если не проверена правильность крепления жатки на наклонной камере с помощью предохранительных экскаваторов
  - В случае, если не проверено давление в шинах

- Если почва недостаточно плотная или при наличии резких изменений рельефа, либо если не обеспечивается достаточное сцепление шин с поверхностью
- При работе вблизи края канав или на крутых склонах.



52749

- 4.) Если во время полевых работ, при передвижении вниз по склону, задняя часть машины имеет тенденцию подниматься, следует опустить жатку.
- 5.) **Выполняйте развороты на умеренной скорости (3 - 4 км/ч).**



**ОПАСНО:** Опасность сдавливания, пореза или захвата.

- 6.) Если какая-либо подвижная деталь заблокирована или заедает, **высвобождать деталь только при остановленном двигателе и после останова всех приводов. Запрещается проталкивать продукт в наклонную камеру рукой или ногой. Это опасно для жизни и может стать причиной серьезной травмы.**



**ОПАСНО:** опасность от вдыхания пыли.

- 7.) Образующаяся при обмолоте пыль может вызывать аллергические реакции легких. Кроме того, пыль может содержать остатки вредных для здоровья пестицидов. Во время обмолота держать двери кабины закрытыми. Во время операций обслуживания, связанных с воздействием пыли (фильтры кабины, вращающийся пылеуловитель и т.д.), и во время продувки сжатым воздухом носить защитную маску.

- 8.) Огнетушитель хранить в удобном для доступа месте. Проверять огнетушитель через интервалы, установленные государственными регламентирующими документами, действующими в стране пользователя.

Заменять или заправлять огнетушитель после его использования, даже частично.

Следует помнить, что тип огнетушителя, одобренный для Европы, содержит 6 кг гасящего порошка и относится к классу пожара ABC.

Рекомендуется проверять, соответствуют ли размеры нового огнетушителя размерам пространства под сиденье оператора.



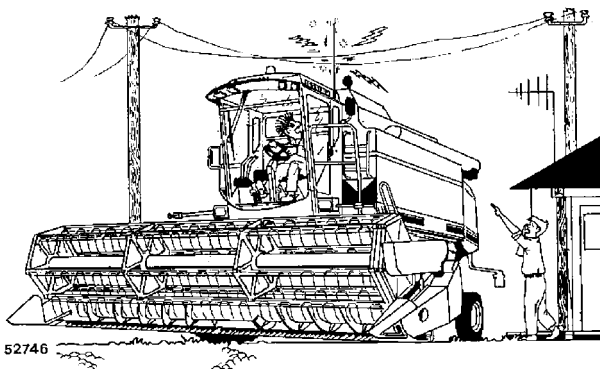
**ОПАСНО:** Риск смертельного поражения электрическим током.

- 9.) Учитывать наличие линий электропередач и проверять возможность свободного проезда под проводами без задевания, в частности, если:

- Комбайн оборудован антенной
- Разгрузочный шнек выдвинут
- Крышка зернового бункера открыта.

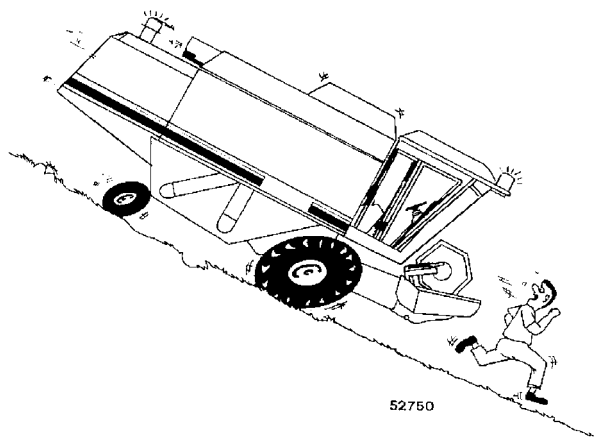
Превышение высоты в 4 м - в этом случае убедитесь, что машина может свободно пройти под препятствием. В случае контакта машины с линией электропередач выполнить следующие операции:

- a) Отключить все приводные системы.
- b) Выключить двигатель.
- c) отпустить стояночный тормоз.
- d) Оператор должен проверить, что может оставить сиденье, не касаясь электрических кабелей.
- e) Спрыгнуть с последней ступеньки, не допуская одновременного контакта частей тела с землей и машиной.
- f) Не прикасаться к машине до тех пор, пока электрические кабели не будут обесточены. Любое лицо, приближающееся к машине, необходимо предупредить об опасности прикосновения к ней.
- g) Попросить предприятие по энергоснабжению немедленно отключить напряжение.



**ОПАСНОСТЬ** сдавливания, пореза или захвата.

- 10.) Никогда не оставлять жатку в поднятом положении, если комбайн не работает.



- 11.) Парковать комбайн только на горизонтальной ровной поверхности. В случае аварии, если парковка на горизонтальной поверхности невозможна, следует парковать машину в поперечном уклону направлению, включить первую передачу и, прежде чем останавливать двигатель, поставить машину на ручной тормоз. Если невозможно парковать машину, как описано выше, выполнить следующие действия:

- Машина передвигается вниз по склону: включить 1<sup>-ю</sup> передачу. На машинах с гидравлическим приводом слегка тянуть назад гидравлический рычаг переднего хода, пока не включится привод; остановить двигатель и заблокировать стояночный тормоз. Выйти из машины и подложить впереди ведущих колес клиновые упоры (если имеются) или твердый предмет подходящего размера.
- Машина передвигается вверх по склону: включить 1<sup>-ю</sup> передачу. На машинах с гидравлическим приводом сместить вперед многофункциональный рычаг, пока не включится привод; остановить двигатель и заблокировать стояночный тормоз. Выйти из машины и подложить позади ведущих колес клиновые упоры (если имеются) или твердый предмет подходящего размера.

**Каждый раз, прежде чем оставить комбайн без присмотра, выключить двигатель, вынуть ключ зажигания из панел приборов и опустить жатку на землю.**

### ОПЕРАЦИИ ТЕХНИЧЕСКОГО ОБСЛУЖИВАНИЯ

#### Операции на машине

- 1.) **Перед осмотром, очисткой, регулировкой или обслуживанием комбайна и жатки (для уборки зерна или кукурузы) необходимо убедиться, что двигатель остановлен, тормоз включен, другие подвижные детали полностью остановлены.**

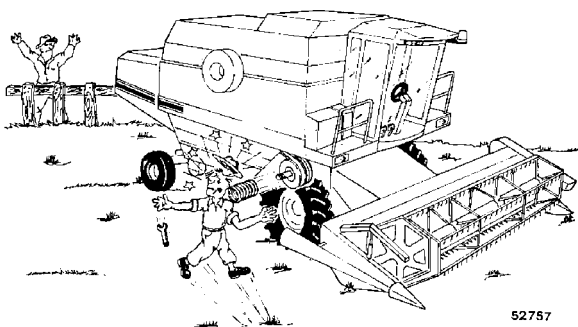


**ВНИМАНИЕ:** Надевайте защитную одежду (спецодежду, перчатки, очки, маски и др.), подходящую для выполнения операций, коорые вы будете проводить.

- 2.) Для подъема одной стороны машины (например, для снятия одного колеса) использовать механизмы достаточной грузоподъемности, такие как гидравлический домкрат или подъемник с минимальной грузоподъемностью 10000 кг.
- 3.) Соблюдать особую осторожность при демонтаже предварительно нагруженных деталей.



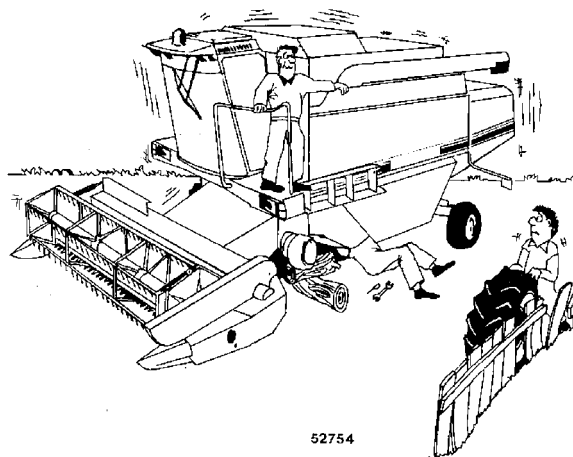
**ОПАСНО:** риск ударов. Категорически запрещается демонтировать без специальных инструментов гайку крепления диска вариатора барабана. Данная операция должна выполняться только квалифицированным персоналом вашего дилера.



- 4.) Работы на шинах разрешается проводить только персоналу, обладающему необходимым опытом и с помощью надлежащего инструмента. **Неправильный монтаж может значительно снизить безопасность оператора.** В случае сомнений следует обращаться к квалифицированному персоналу.
- 5.) Перед повторным монтажом колес проверить, что поверхности контакта между диском и ступицей колеса абсолютно чистые (при необходимости удалить краску) и что резьба болтов крепления и соответствующих гаек находится в безупречном состоянии.

**Затягивать болты крепления передних колес следует крест-накрест моментом 700 Нм (71 кгм), болты задних колес - моментом 304 Нм (31 кгм).**

Проверьте момент затяжки после первых нескольких часов работы или транспортировки (2-3 часов) и впоследствии каждые 50 часов.

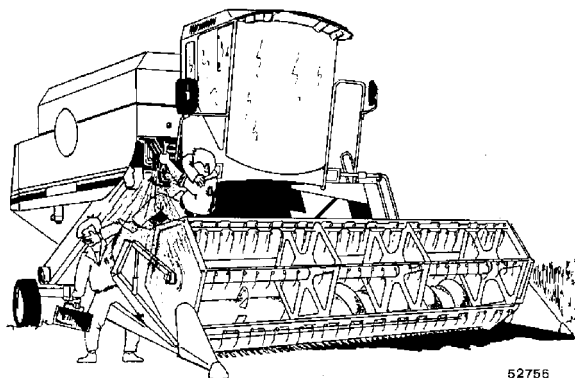


- 6.) Не разрешается проводить какие-либо работы (проверки или техническое обслуживание), если с машины снято коесо (колеса), и машина находится на нестационарной, временной или ненадежной опоре.



**ОПАСНО:** Риск выброса жидкости под высоким давлением.

- 7.) Система кондиционирования, гидравлическая, гидростатическая системы и система подачи дизельного топлива могут находиться под давлением. Операции технического обслуживания на таких системах должны проводиться олько специально обученным персоналом.



- 8.) Перед работой на любой части электрооборудования отсоединить кабель от отрицательной клеммы аккумуляторной батареи или разомкнуть цепь посредством разъединителя аккумуляторной батареи.

9.) При проведении на машине возможных аварийных **сварочных работ** тепло и сварочные искры могут привести к серьезным повреждениям. Проведение таких работ следует, по возможности, поручать квалифицированному персоналу.


**В целях предотвращения повреждения электронных компонентов двигателя, если возможно, демонтировать компонент с комбайна и выполнить сварку отдельно.**

**Если демонтаж компонента невозможен, выполнить следующее:**

- a) **остановить двигатель;**
- b) **отсоединить кабель от отрицательной клеммы аккумуляторной батареи;**
- c) **Отсоединить жгуты проводов от ЭБУ двигателя;**
- d) **Закрепить жгуты проводов на корпусе машины, так чтобы они не касались ЭБУ двигателя;**
- e) **присоединить кабель заземления от сварочного аппарата как можно ближе к зоне проведения сварочных работ;**
- f) **защитить, насколько это возможно, компоненты гидравлической и электрической системы, которые могут подвергаться воздействию сварочных брызг.**

10.) После любых работ по техническому обслуживанию или ремонту собрать все используемые специальные или универсальные инструменты; на комбайне (справа) предусмотрен специальный ящик для хранения инструментов. Затем проверить, что на комбайне отсутствуют какие-либо демонтированные детали и что все защитные ограждения установлены надлежащим образом.

11.) Перед пуском комбайна проверить, что все защитные ограждения установлены, а защитные ограждения с фиксаторами надлежащим образом зафиксированы в заданном положении. Такие ограждения можно открыть инструментом или специальным ключом, поставляемым вместе с ключом зажигания. Также убедиться, что в жатке, бункере для зерна или решете отсутствуют ослабленные/снятые детали.

 **ОПАСНО:** Опасность ударов, сдавливания или захвата. перед пуском двигателя подавать три звуковых сигнала для предупреждения находящихся рядом людей о готовности к пуску;

12.) Перед пуском двигателя проверить, что на машине не проводятся никакие операции обслуживания или проверки, и что в рабочей зоне комбайна отсутствуют люди.

13.) Ни в коем случае не допускать присутствия детей вблизи комбайна.



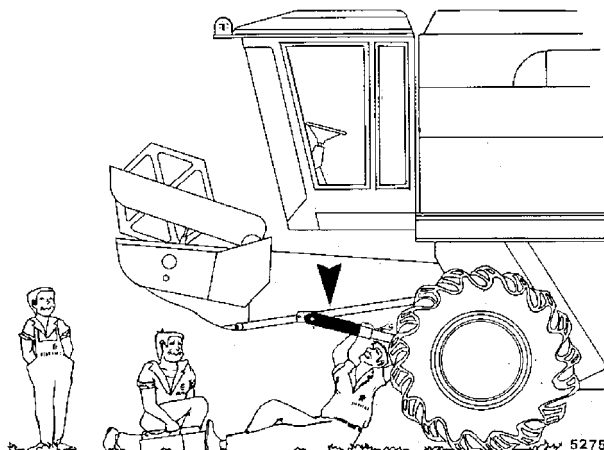
**ОПАСНО:** Опасность ударов, сдавливания или захвата.

14.) Категорически запрещается входить в бункер для зерна, когда двигатель работает, а ключ зажигания находится в панели приборов. Перед осмотром, очисткой, регулировкой или проведением операций технического обслуживания на комбайнах и жатках (для уборки зерна, кукурузы...) необходимо убедиться, что двигатель остановлен, стояночный тормоз включен, и все подвижные детали полностью остановлены.



**ОПАСНО:** опасность сдавливания.

15.) Никогда не работать под жаткой комбайна, пока жатка не будет надежно зафиксирована и/или пока на подъемных цилиндрах транспортера не будет закреплен предохранительный фиксатор.

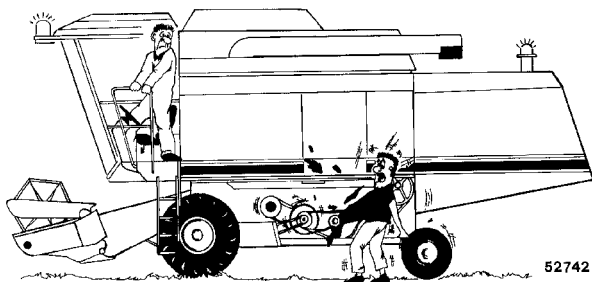


## ОБЩАЯ ИНФОРМАЦИЯ



**ОПАСНО:** риск захвата.

- 16.) Никогда не работать вблизи машины в свободной одежде, которая может быть захвачена подвижными деталями. Проверить, что все вращающиеся детали защищены.



- 17.) Держаться на расстоянии от всех подвижных деталей машины и, в частности, от жатки.

- 18.) Всегда устанавливать на место все защитные кожухи после любых операций смазывания, регулировки или ремонта. Отсутствующие или поврежденные защитные ограждения необходимо незамедлительно заменять или ремонтировать.



**ОПАСНО:** риск падения.

- 19.) Не вставать на крышку бункера для зерна или крышу кабины. Чтобы обеспечить доступ к зонам, расположенным на большой высоте (например, крышек для технического обслуживания на трубе для разгрузки зерна), следует использовать лестницу для доступа в зону двигателя.

- 20.) Во время использования комбайна особое внимание уделять исправной работе и эффективности тормозной системы, проверять уровень масла в масляном баке и заменять фрикционные накладки, прежде чем они полностью изнаются.

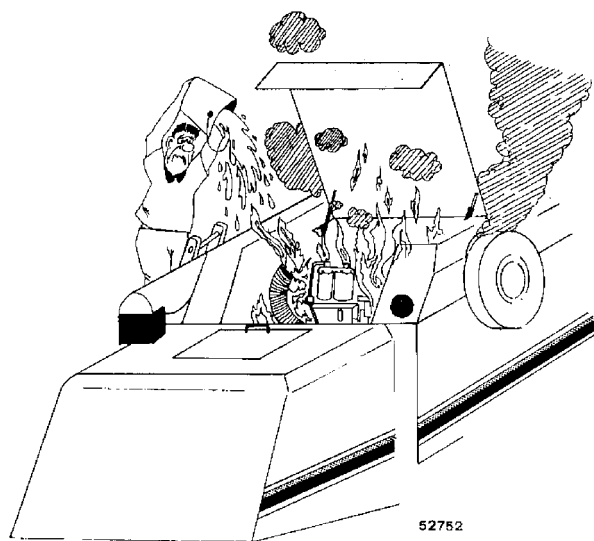


**ОПАСНО:** опасность взрыва.

- 21.) Категорически запрещается изменять гидравлического аккумулятора посредством механической обработки, сварки или другими способами. По вопросам регулировки или замены аккумулятора обращаться к местному дилеру.

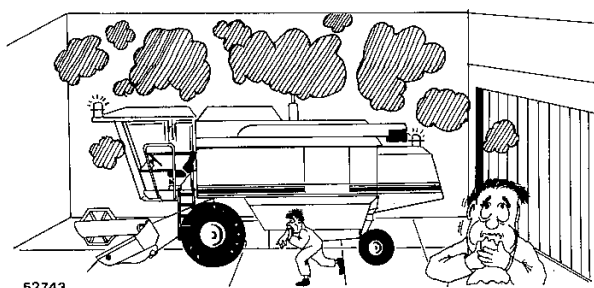
## Двигатель

- 1.) Никогда не производить пуск двигателя, если к машине подключены устройства для зарядки аккумуляторной батареи.
- 2.) Следует содержать двигатель и моторный отсек в чистоте. Пыль, дизельное топливо и отложения соломы внутри оторного отсека очень легко воспламеняются. По этой же причине необходимо очищать корпус коробки передач и тормозную систему.



**ОПАСНО:** опасность вдыхания токсичных газов.

- 3.) Прежде чем включить двигатель в замкнутом пространстве, всегда предварительно проверять, имеется ли надлежащая вентиляция, иначе в воздухе могут скапливаться высокотоксичные отработавшие газы.



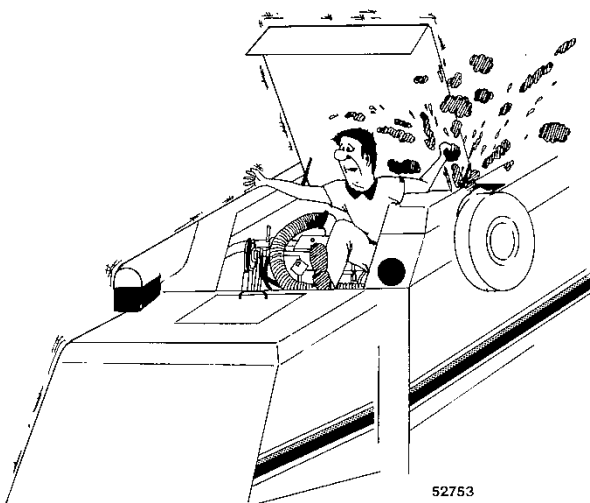
- 4.) Во время работы в условиях повышенного шума носить средства защиты органов слуха (беруши или наушники).



- 5.) Система охлаждения находится под давлением, которое удерживается крышкой расширительного бака радиатора.

**Запрещается снимать крышки, если двигатель не остыл, - это очень опасно. Заглушите двигатель и дождитесь, пока он остынет.** Даже при охлажденном двигателе снимать крышку, соблюдая предельную осторожность, накрыть крышку тканью и медленно поворачивать до первого упора, чтобы сбросить давление, прежде чем крышка будет полностью снята. оливать охлаждающую жидкость разрешается только при остановленном и охлажденном двигателе.

**Несоблюдение вышеприведенных указаний может привести к серьезным ожогам струей жидкости или пара, а также к повреждению системы охлаждения двигателя.**



- 6.) Охлаждающая жидкость (антифриз) содержит моноэтиленгликоль и другие химические вещества, токсичные при попадании в дыхательные пути; не допускается также продолжительный контакт с кожей. При работе с антифризом ринимать следующие меры предосторожности:

- Носить резиновые перчатки и очки для защиты от возможных брызг.
- Не вдыхать продукт. При проглатывании немедленно обратиться к врачу.
- При контакте продукта с любыми частями тела немедленно промыть пораженные участки проточной водой.
- Хранить антифриз в герметичных емкостях, вдали от детей, продуктов питания и домашних животных.



**ОПАСНО:** опасность ожога.

- 7.) Дизельное топливо системы впрыска находится под давлением и может проникать под кожу. Не допускается вмешательство в форсунки или другие детали системы впрыска, а также их открытие или ремонт неквалифицированным персоналом. Несоблюдение вышеприведенной меры предосторожности может привести к серьезным травмам.
- 8.) Ни при каких условиях не допускать контакта с горячим дизельным топливом. Если дизельное топливо слишком горячее, прежде чем сливать топливо, дать ему охладиться до умеренной температуры.
- 9.) Заменять топливный фильтр только на холодном двигателе, чтобы предотвратить контакт с топливом, не работая голыми руками.
- 10.) Непрерывный длительный контакт с отработанным дизельным топливом может привести к раку кожи. Защищать кожу резиновыми перчатками, специально предназначенными для минеральных масел. При контакте топлива с кожей немедленно промыть пораженные места проточной водой с мылом; не использовать растворители.

### ДИЗЕЛЬНОЕ ТОПЛИВО



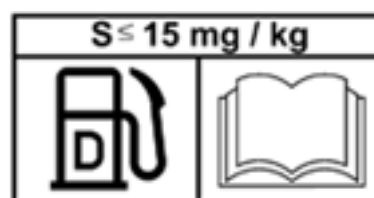
**ОПАСНО:** опасность взрыва.

- 1.) Ни при каких обстоятельствах не добавлять в дизельное топливо бензин, спирт или смеси горючих масел и топлив. Подобные смеси могут являться источниками дополнительных непредсказуемых опасностей, а также повышать риск пожара или взрыва.  
**Помещенные в закрытый топливный бак такие смеси могут становиться более взрывоопасными, чем чистый бензин. Никогда не использовать такие смеси в каких-либо целях.**  
Специальные присадки разрешается добавлять только по согласованию с местным дилером.
- 2.) Не снимать крышку бака, если двигатель работает или еще горячий. Не заправлять бак топливом, если двигатель работает или еще горячий. Во время заправки топлива следует избегать появления искр и открытого огня.
- 3.) Во время наполнения бака постоянно следить за наполнительным патрубком.
- 4.) Не заполнять бак полностью, оставлять свободное пространство для расширения топлива.
- 5.) Пролитое топливо следует немедленно вытирать.
- 6.) Всегда плотно закрывать крышку топливного бака.
- 7.) При утере фирменной крышки топливного бака заменять ее только крышкой, одобренной изготовителем. Крышка другого типа может снизить уровень безопасности.
- 8.) Системы заправки топлива всегда содержать в чистом и исправном состоянии.
- 9.) Ни при каких обстоятельствах не использовать системы заправки топлива вблизи открытого пламени.
- 10.) Ни при каких обстоятельствах не использовать дизельное топливо для очистки.

### Инструкции по правильной эксплуатации экологически безопасных двигателей

Для обеспечения оптимальной производительности двигателя (с учетом очистки выхлопных газов) необходимо оязательно учитывать качество используемого дизельного топлива.

Соответственно, очень важно соблюдать требования для "допустимых видов топлива", описанные в стр. 7-4.



При использовании топлива с высоким содержанием серы эффективность системы очистки выхлопных газов постепенно снижается.

В результате на каталитических нейтрализаторах скапливается сера (особенно, если температура выхлопных гзов низкая).

Так как данные серные отложения невозможно удалить с каталитических нейтрализаторов, для восстановления эффективности работы системы нейтрализаторы необходимо заменить.

Система измеряет объем оксидов азота в выхлопных газах и в случае, если значение выше нормы, она ограничивает мощность двигателя и выдает оператору сообщение о неисправности.



### АККУМУЛЯТОРНАЯ БАТАРЕЯ



**ВНИМАНИЕ:** аккумулятор содержит раствор серной кислоты, который может вызывать ожоги и мощные взрывы. Не допускать контакта с кожей, глазами и одеждой. Не глотать. Во время зарядки аккумулятора может выделяться водород (газ, который при определенных концентрациях и в замкнутом пространстве способен внезапно взрываться).

Соблюдать нижеперечисленные общие меры безопасности:

- Не приближать к аккумуляторной батарее источники искр, пламени и сигареты, а также другие раскаленные предметы.
- Предотвращать искрение кабельных клемм во время зарядки аккумулятора или пуска двигателя от вспомогательного аккумулятора.
- Во время работ вблизи аккумуляторной батареи носить защитные очки и резиновые перчатки, предназначенные для защиты от кислот.
- При зарядке аккумуляторной батареи в замкнутом пространстве обеспечить надлежащую вентиляцию.
- Перед зарядкой аккумуляторной батареи удалить пробки и проверить уровень электролита; при необходимости долить.
- Во время работы машины проверять, что пробки аккумулятора правильно установлены и плотно затянуты.

При контакте электролита с кожей, глазами или при проглатывании принять следующие меры:

- - при контакте с кожей = промыть большим количеством холодной проточной воды;
- - при контакте с глазами = немедленно промыть большим количеством холодной проточной воды в течение 15 минут и сразу же обратиться к врачу;
- - при проглатывании = немедленно обратиться к врачу.

**ВАЖНОЕ ЗАМЕЧАНИЕ:** Перед работой на любой части электрооборудования разомкнуть цепь с помощью разъединителя аккумуляторной батареи.

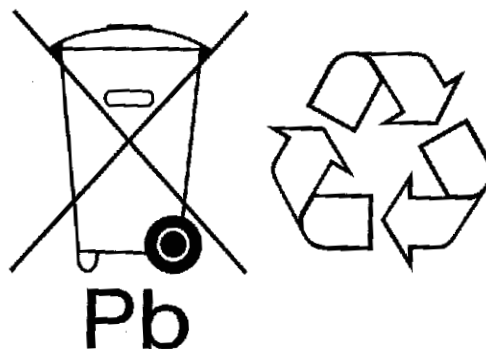
**ПРИМЕЧАНИЕ:** При необходимости замены аккумуляторной батареи см. стр. 6-30.

### Утилизация аккумуляторной батареи

В аккумуляторных батареях содержатся вещества, которые в случае ненадлежащего обращения могут представлять опасность для здоровья людей или для окружающей среды.

К аккумуляторным батареям прилагается водонепроницаемый герметичный пакет с инструкциями по эксплуатации.

Кроме этих инструкций на батарее установлена табличка с изображением контейнера на колесах.



Это изображение свидетельствует о том, что отработанные аккумуляторные батареи необходимо собирать отдельно и не утилизировать вместе с бытовыми отходами.

Отложите аккумуляторные батареи, предназначенные для утилизации, в соответствующие контейнеры для их посещаемого повторного использования без вреда для окружающей среды.

Отработанные аккумуляторные батареи можно передать в специальные лаборатории, центры по вторичной переработке отходов или пункты сбора, определенные изготовителями аккумуляторных батарей.

**ПРЕДУПРЕЖДАЮЩИЕ ТАБЛИЧКИ**

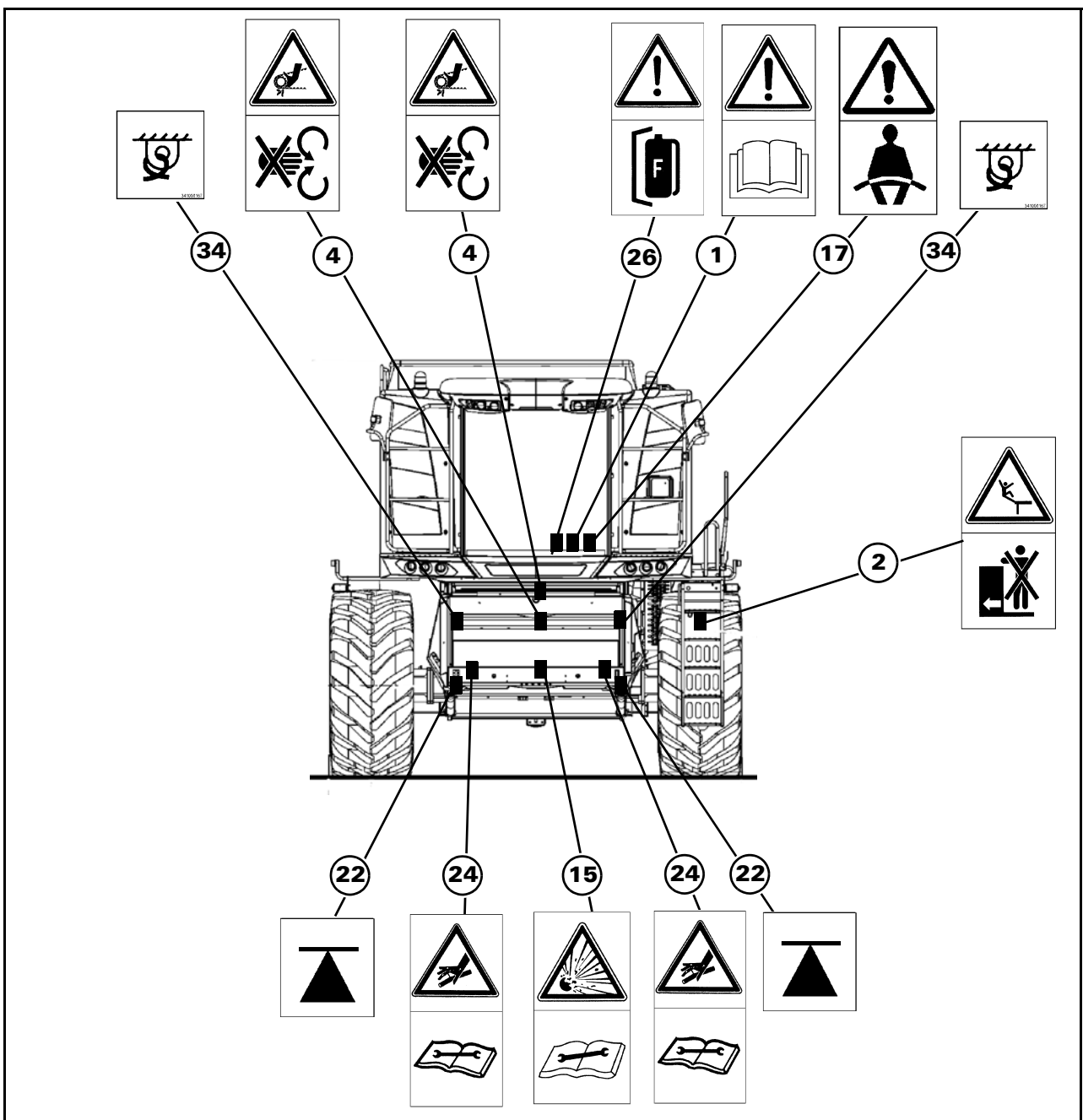
Предупреждающие таблички расположены на машине в местах, показанных на нижеприведенных рисунках.

Данные таблички представляют собой быстрое, простое и четкое средство предупреждения оператора и окружающего персонала о неминуемых опасных зонах под защитными ограждениями или в определенных частях машины, представляющих опасность для людей.

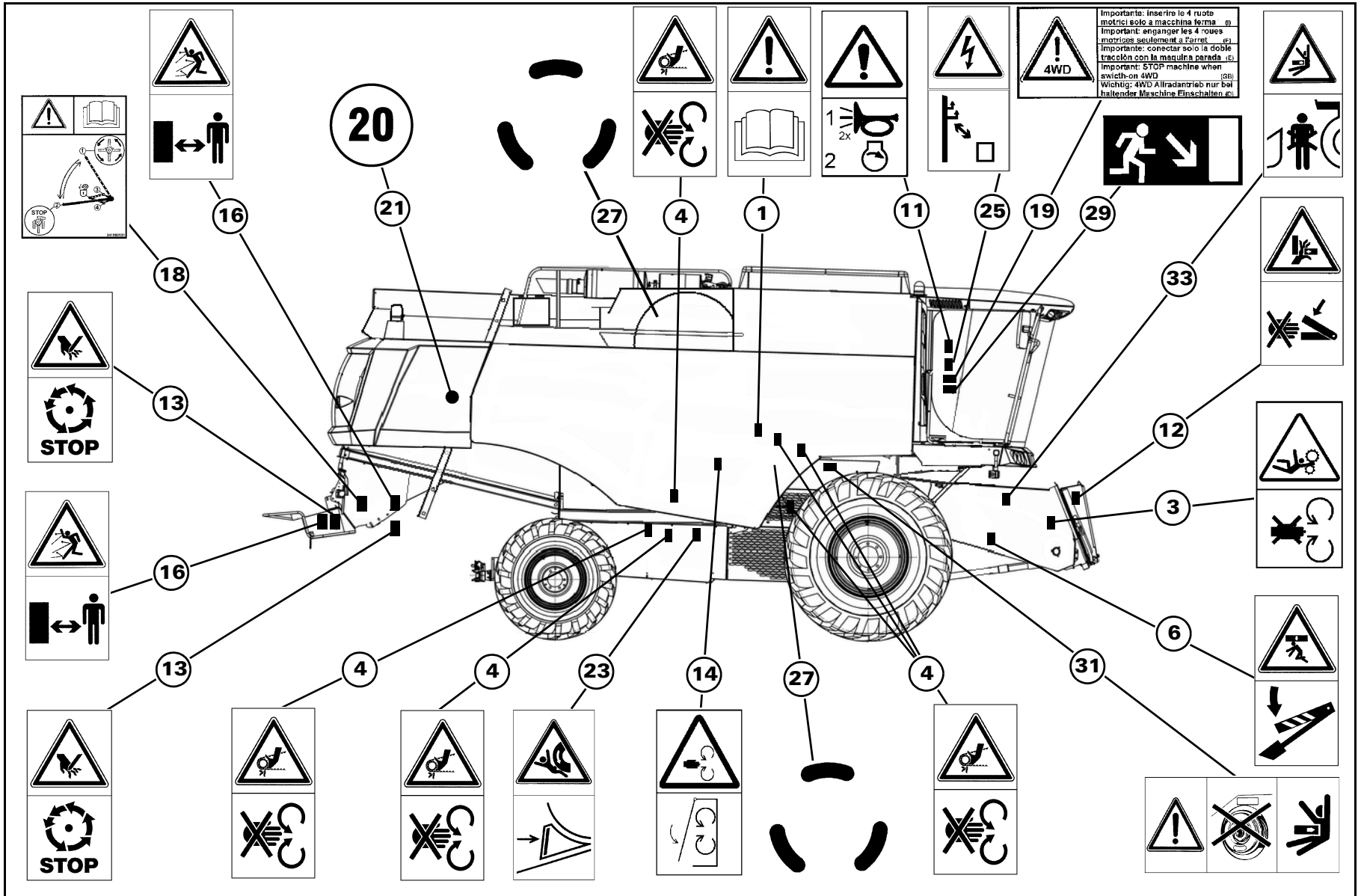
Согласно указаниям данного руководства, осмотреть всю машину и запомнить расположение и смысл каждой предупреждающей таблички.

Просмотрите предупреждающие таблички вместе с оператором машины, а также прочитайте инструкции по эксплуатации данного руководства.

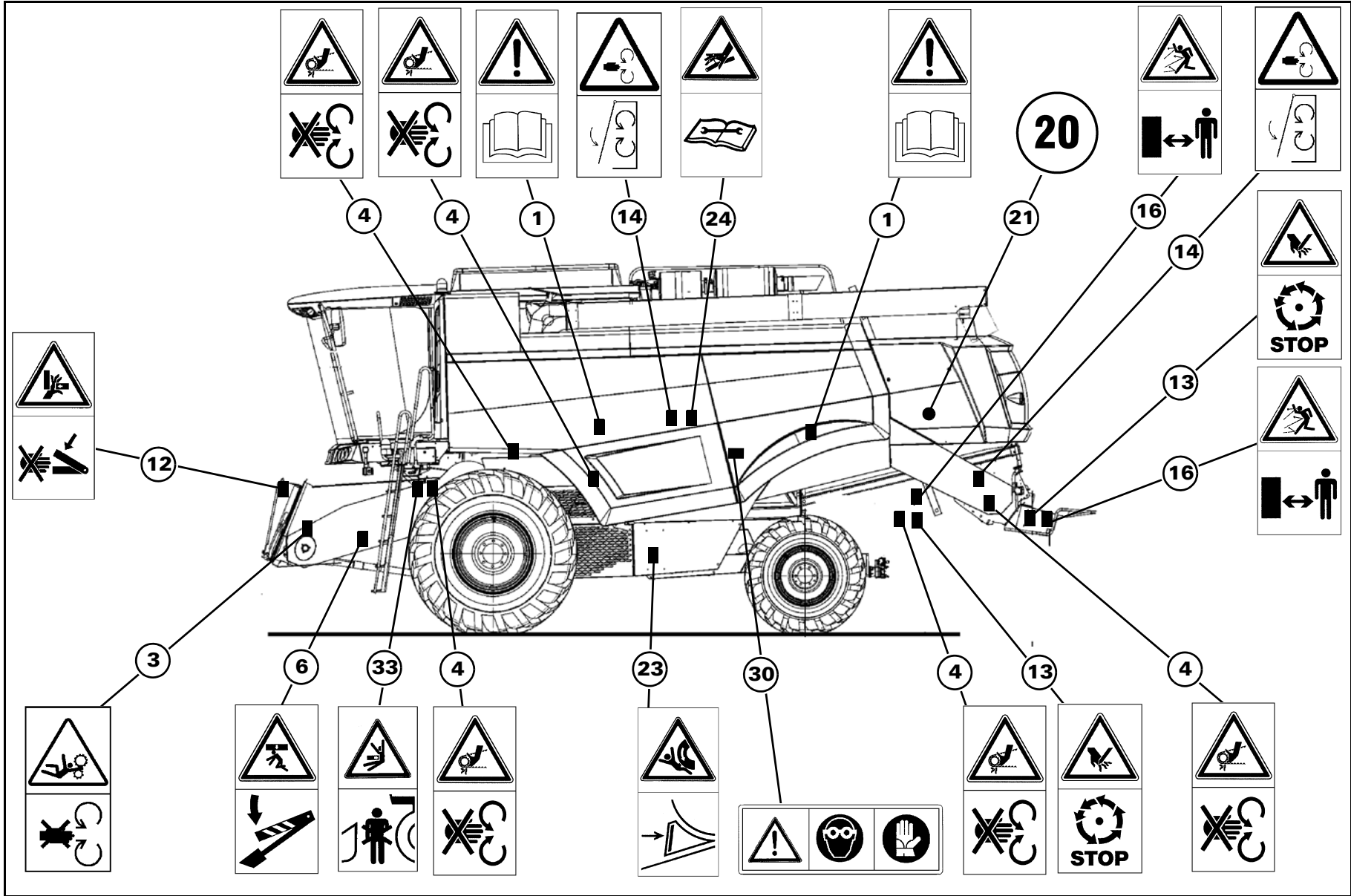
**ВНИМАНИЕ:** Следить, чтобы таблички всегда были удобочитаемыми; в противном случае обратиться к вашему дилеру для замены табличек.



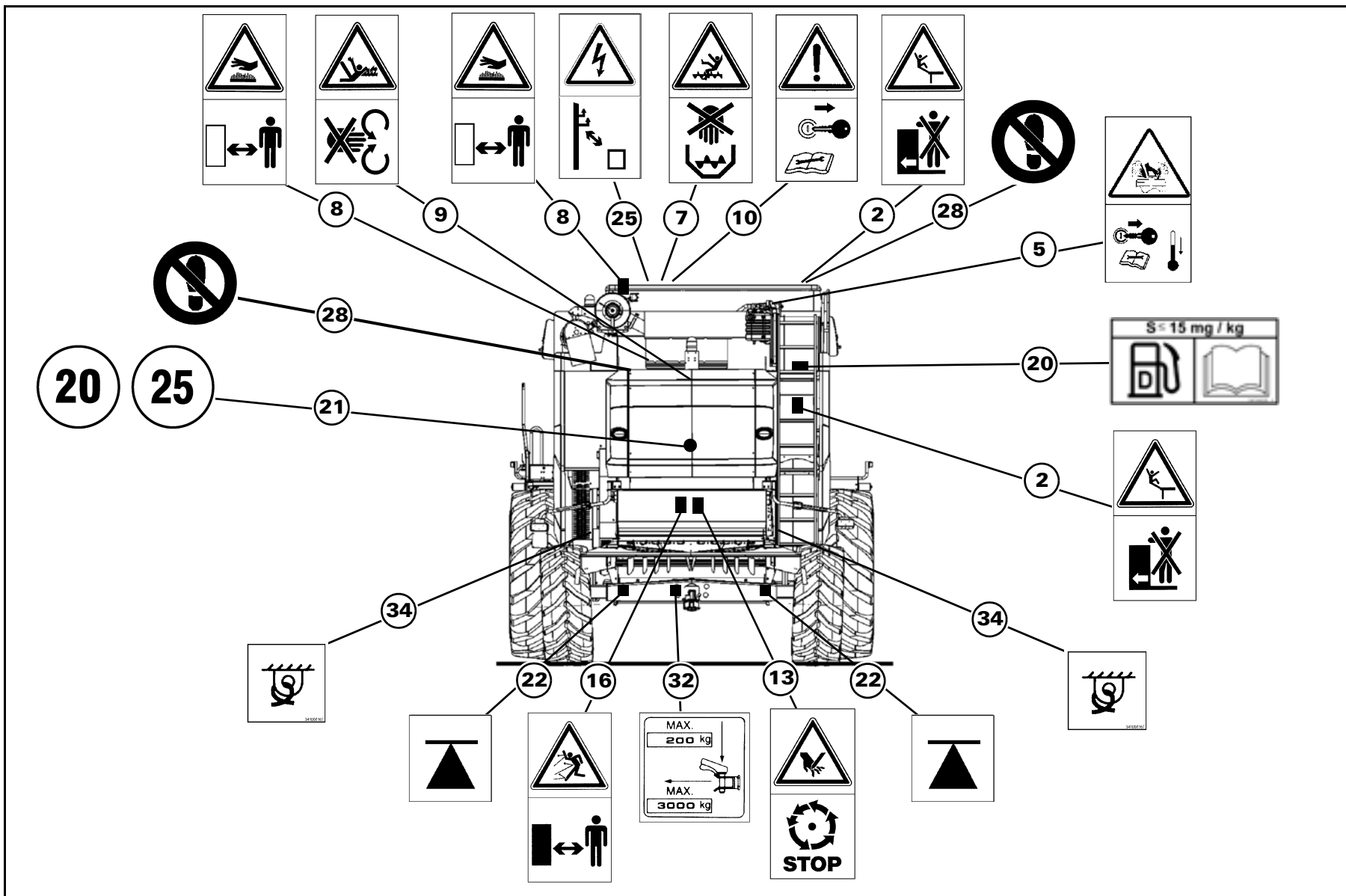
Положение табличек - Передняя сторона



Положение табличек - Правая сторона

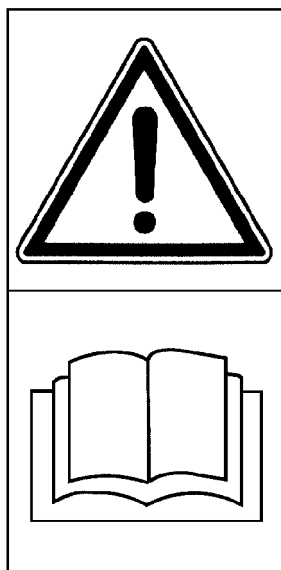


Положение табличек - Левая сторона



Положение табличек - Задняя сторона

**ЗНАЧЕНИЕ ПРЕДУПРЕЖДАЮЩИХ ЗНАКОВ**



4375771M1

**Табличка 1**

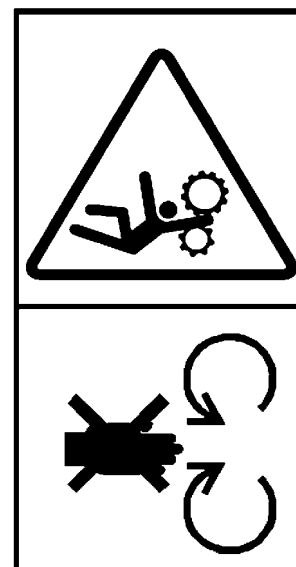
Перед использованием машины внимательно прочитайте данное руководство. Обратите особое внимание на указания по эксплуатационной безопасности.



4375789M1

**Табличка 2**

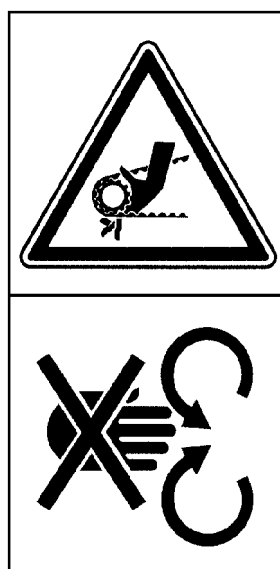
Не стоять на площадке или на лестнице во время движения машины.



4375825M1

**Табличка 3**

Не открывать и не снимать защитные ограждения во время работы двигателя.



4375801M1

**Табличка 4**

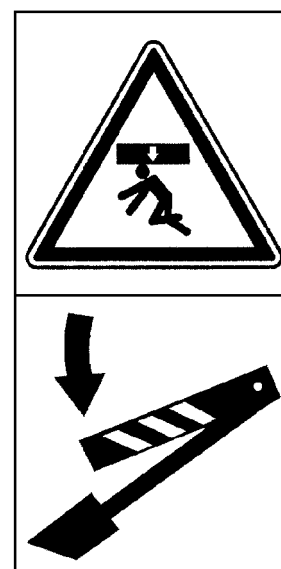
Не открывать и не снимать защитные ограждения во время работы двигателя.



4375885M1

**Табличка 5**

Вода и пар под высоким давлением. Заглушите двигатель, извлеките ключ зажигания и дождитесь, пока контур охлаждения не остынет, прежде чем открывать крышку радиатора.



4375831M1

**Табличка 6**

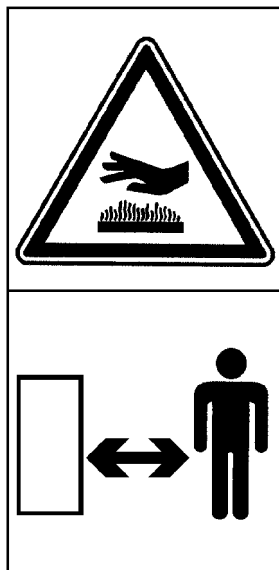
Прежде чем приблизиться к этой опасной зоне, закрепите подъемные цилиндры с помощью блокировочного устройства.



4375795M1

**Табличка 7**

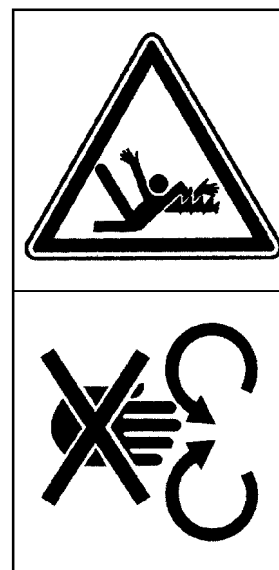
Не проникать в бункер для зерна при работающем двигателе.



4375879M1

**Табличка 8**

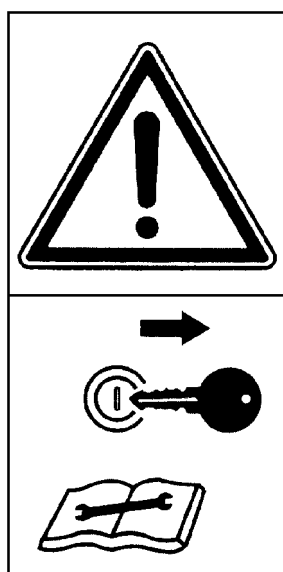
Держаться на безопасном расстоянии от горячих поверхностей.



4376065M1

**Табличка 9**

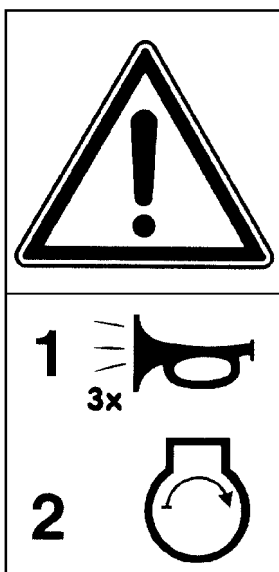
Не проникать в корпус клавишного соломотряса при работающем двигателе.



4375777M1

**Табличка 10**

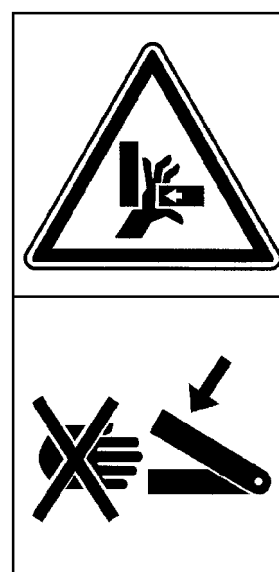
Перед выполнением работ по техническому обслуживанию или ремонту и перед покиданием машины по любым причинам остановить двигатель и вынуть ключ зажигания.



4376005M1

**Табличка 11**

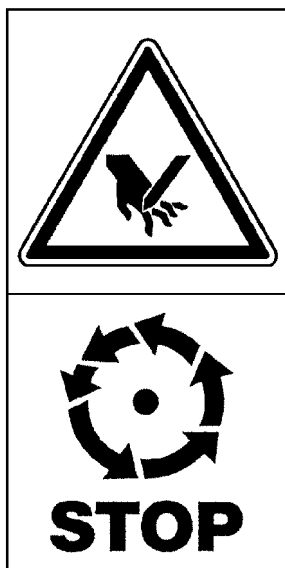
Перед пуском двигателя подавать два или три звуковых сигнала для предупреждения находящихся рядом людей о готовности к пуску.



4375891M1

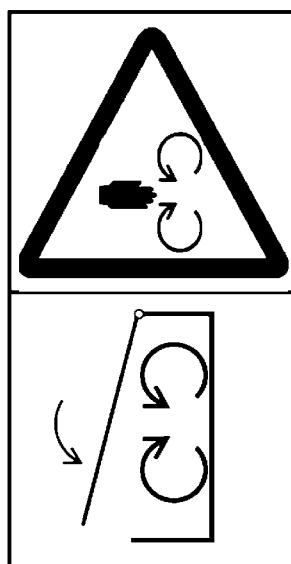
**Табличка 12**

Не приближать к этой зоне руки или другие части тела: движущиеся возвратно-поступательные детали могут привести к серьезным травмам или ранам в результате раздробления.



**4375813M1**  
**Табличка 13**

Перед обслуживанием деталей машины дождитесь, пока все движущиеся элементы не остановятся полностью.



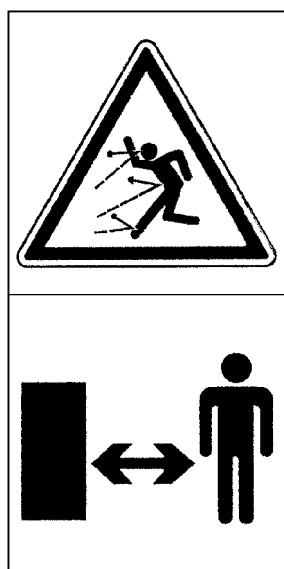
**341000007**  
**Табличка 14**

Перед началом эксплуатации машины закрыть защитные ограждения.



**341000014**  
**Табличка 15**

Гидравлические аккумуляторы содержат газ и масло под давлением. **Для проверки или замены гидравлических аккумуляторов обращаться к местному дилеру.**



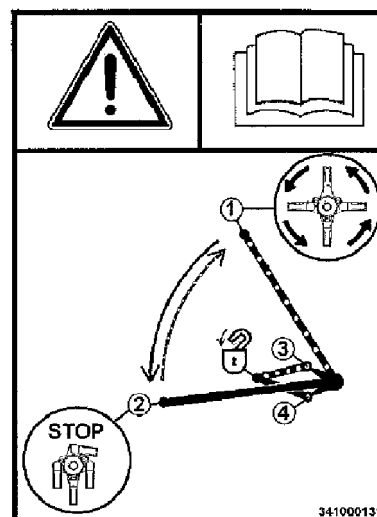
**4375849M1**  
**Табличка 16**

Опасность отлетания предметов. Держаться на безопасном расстоянии от машины.



**4375987M1**  
**Табличка 17**

Перед началом движения оператор и пассажир должны пристегнуть ремни безопасности.



**341000131**  
**Табличка 18**

Правильная работа рычагом позиционирования дефлектора соломорезки: Следуйте указаниям на стр. 10-9.

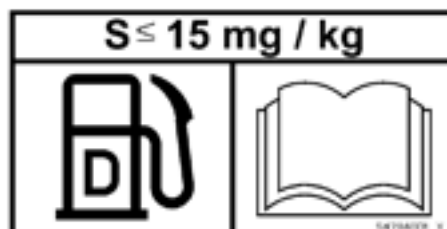




**342000018**

**Табличка 19**

**ВАЖНОЕ ЗАМЕЧАНИЕ:** Включать привод на задние колеса только во время остановки машины.



**547845D1**

**Табличка 20**

Использовать только дизельное топливо с низким содержанием серы.



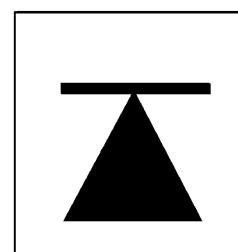
**321700650**



**341000095**

**Табличка 21**

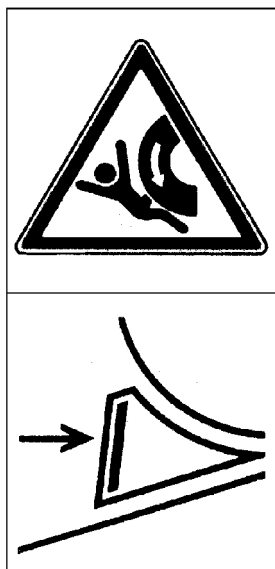
Максимальная скорость транспортировки комбайна по дорогам; эта табличка входит в комплект поставки комбанов только в некоторые страны (например, в Австрию, Германию, Францию, Россию и др.).



**341000093**

**Табличка 22**

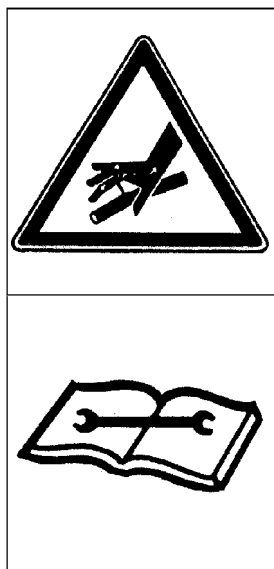
Подъем машины домкратом производить только в указанных местах.



4375903M1

**Табличка 23**

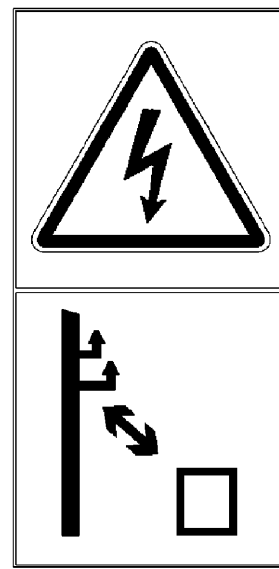
Перед помещением машины на хранение или парковкой машины, установить клинья в подходящем месте.



341000029

**Табличка 24**

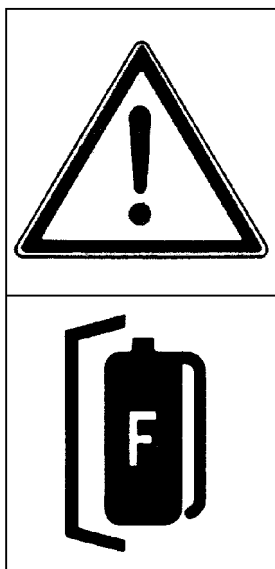
Не допускать воздействия струй жидкостей под давлением.  
Процедуры обслуживания см. в данном руководстве.



4375909M1

**Табличка 25**

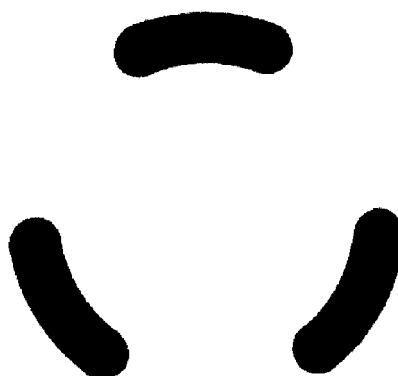
Держаться на безопасном расстоянии от линий электропередачи.



341000030

**Табличка 26**

Не допускать эксплуатацию машины без огнетушителя одобренного типа.



322278250 (3)

**Табличка 27**

**Внимание:** опасные вращающиеся детали.



341000124

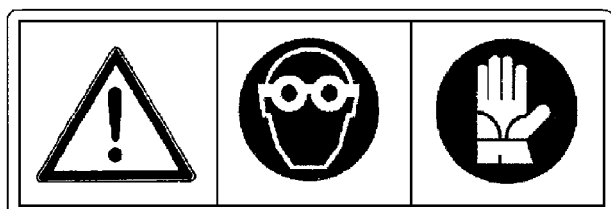
**Табличка 28**  
**ВНИМАНИЕ:** Не вставлять.



341000169

**Табличка 29**

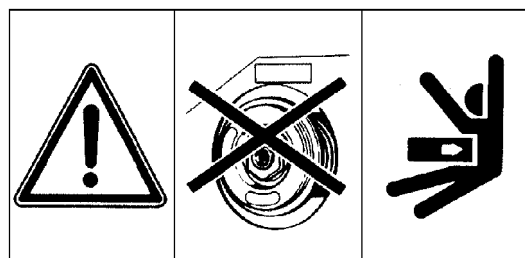
Аварийный выход.



341000123

**Табличка 30**

При работе с аккумуляторной батареей использовать подходящие средства индивидуальной защиты.

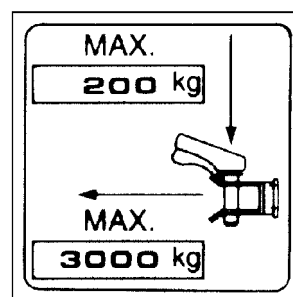


341000025

**Табличка 31**



?????????: не отвинчивать гайку шкива вариатора барабана без соответствующего инструмента (нагруженная пружина). Эту операцию должен выполнять только персонал, имеющий специальное разрешение.



341000023

**Табличка 32**

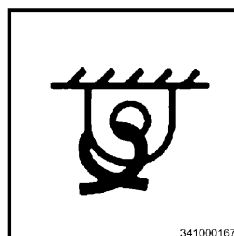
См. описание на стр. 1-43.



341000119

**Табличка 33**

Держаться вдали от опасной зоны между жаткой и машиной.



341000167

**Табличка 34**

Для фиксирования машины во время транспортировки использовать только соответствующие точки крепления.

## 1.6 АВАРИЙНЫЙ ВЫХОД

### Порядок выхода из кабины

Рис. 12 – Рис. 14

Аварийный выход осуществляется через правую дверь кабины.

Чтобы выйти из кабины через аварийный выход, выполнить следующее:

а.) Потяните рычаг (1) по направлению от двери и полностью откройте дверь.

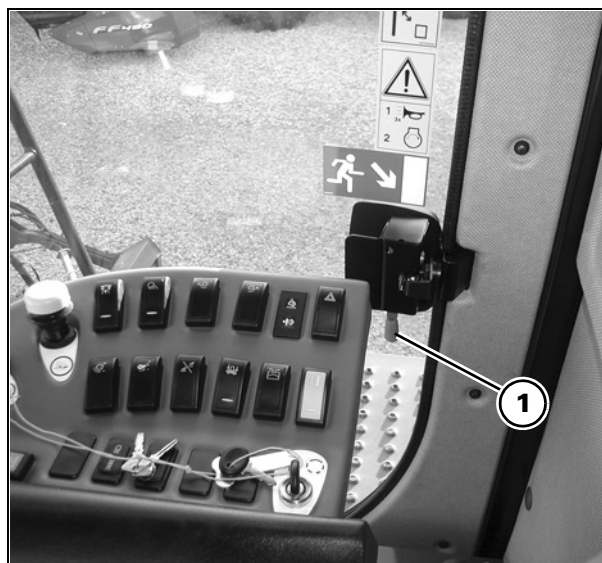


Рис. 12

б.) Опустить рычаг (2) вниз и передвинуть рулевое колесо (3) вперед до упора.

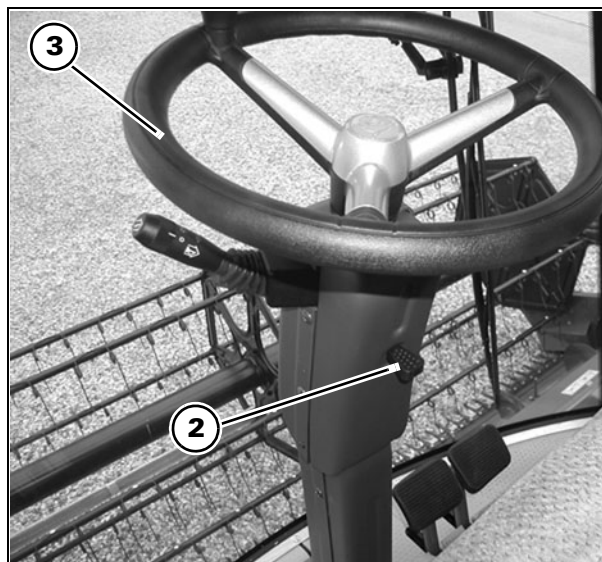


Рис. 13

с.) Переведите рычаг (4) назад.

д.) Обойти вокруг панели приборов и выйти из кабины (Рис. 14).



Рис. 14

## 1.7 ПРЕДОХРАНИТЕЛЬНЫЕ УСТРОЙСТВА

### Предохранительные упоры

Рис. 15 – Рис. 17



**ВНИМАНИЕ:** Машина оснащена автоматическим устройством, предотвращающим серьезные травмы оператора.

Если во время работы (с включенным приводом) оператор покидает сиденье, то через пять секунд жатка и разгрузочный шнек автоматически останавливаются. Еще через три секунды (всего через восемь секунд) останавливается привод молотилки.

Подушка сиденья (1) срабатывает как выключатель; как только нажимное усилие (от веса оператора) снимается, пружины поднимают подушку вверх и срабатывает предохранительный фиксатор.

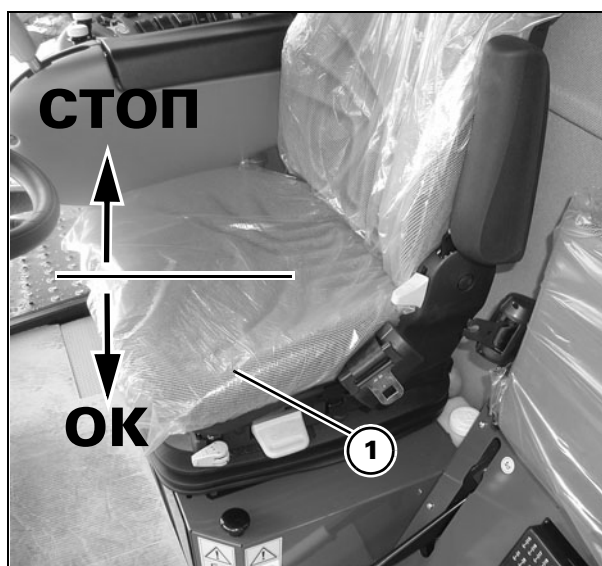


Рис. 15



**ОПАСНО:** Не прикасайтесь к кожуху (2), в котором находятся основные компоненты, обеспечивающие правильное функционирование системы.

Чтобы восстановить стандартное функционирование машины, выполните следующие действия:

- a.) сядьте на сиденье оператора;
- b.) нажмите на переключатели (3, 4 и 5), чтобы выключить их;
- c.) уменьшите частоту вращения двигателя;
- d.) Включите приводы молотилки (4) и жатки (3), частота вращения двигателя должна составлять не более 1500 об/мин.
- e.) Повысить частоту вращения двигателя до максимальной (2200 об/мин).

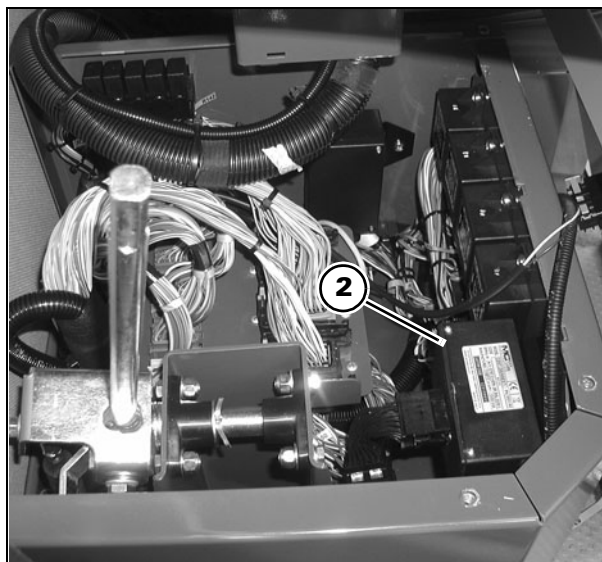


Рис. 16



**ВНИМАНИЕ:** перед использованием машины следует проверить работоспособность указанной выше системы.

В случае обнаружения неисправности немедленно обратитесь к дилеру.

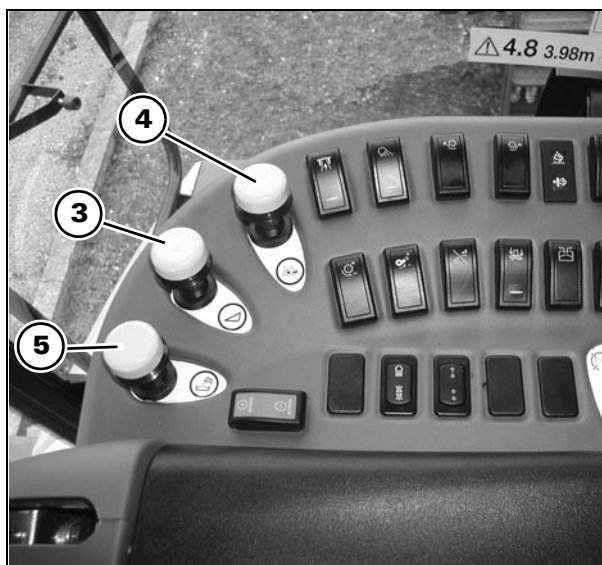


Рис. 17

### Ремни безопасности

Рис. 18 и Рис. 19

Сиденье оператора (1) и дополнительное сиденье (2), предназначенное для инструктора, оснащены ремнями безопасности.

Чтобы ремни безопасности выполняли свои функции, необходимо выполнить следующие действия:

- a.) Отрегулировать сиденье в кабине в соответствии с весом и комплекцией оператора.
- b.) Откиньтесь на спинку сиденья.
- c.) Вытяните ремень безопасности (3) и убедитесь, что он надежно удерживает вас.
- d.) Вставьте язычок ремня в держатель (4) до щелчка.

Пристегните ремень безопасности так, чтобы он охватывал вас и располагался не ниже уровня брюшной полости.

Чтобы отстегнуть ремень безопасности, нажмите красную кнопку в верхней части держателя.

**ВАЖНОЕ ЗАМЕЧАНИЕ:** В начале каждого рабочего сезона необходимо проверять, не имеет ли ремень повреждений или следов износа.



**ОПАСНО:** Риск отстегивания или выпадения.

Убедитесь, что ремни безопасности застегнуты правильно.

Запрещается пристегивать перекрученный или зажатый между элементами сиденья ремень безопасности.



Рис. 18

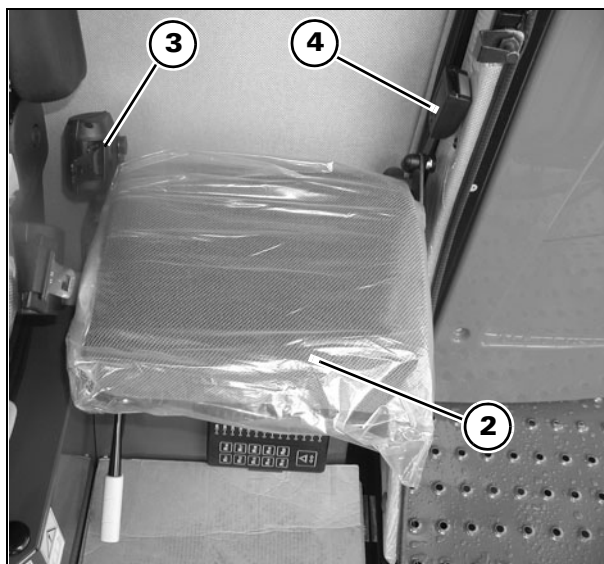


Рис. 19

**Предохранительный фиксатор жатки**

Рис. 20 и Рис. 21



**ОПАСНО:** Запрещается работать под жаткой, если не опущены защитные фиксаторы.

Для предотвращения случайного опускания жатки комбайн оборудован предохранительным фиксатором (1), устанавливаемым на правом и левом подъемном цилиндре жатки.

Перед началом любых работ под жаткой необходимо опустить предохранительный фиксатор (1) на шток цилиндра с обеих сторон (см. Рис. 20).

Эти предохранительные фиксаторы (1) должны быть зафиксированы во время передвижения по дорогам.

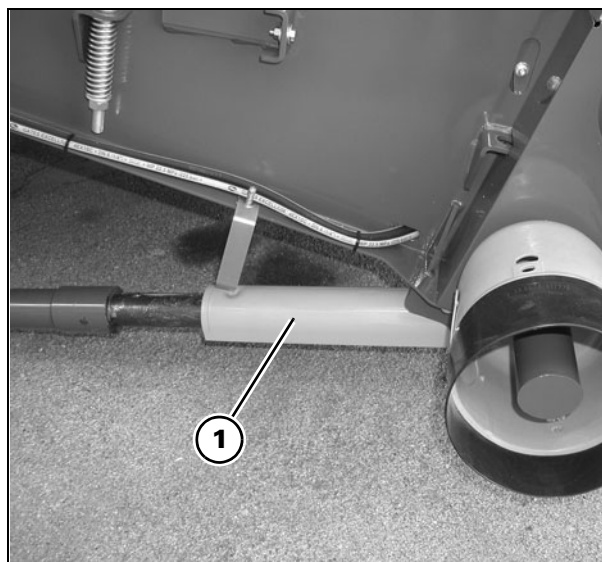


Рис. 20

Если предохранительные фиксаторы (1) не используются (например, во время работы), они должны быть закреплены на корпусе транспортера посредством подходящего фиксирующего приспособления (2), см. Рис. 21.

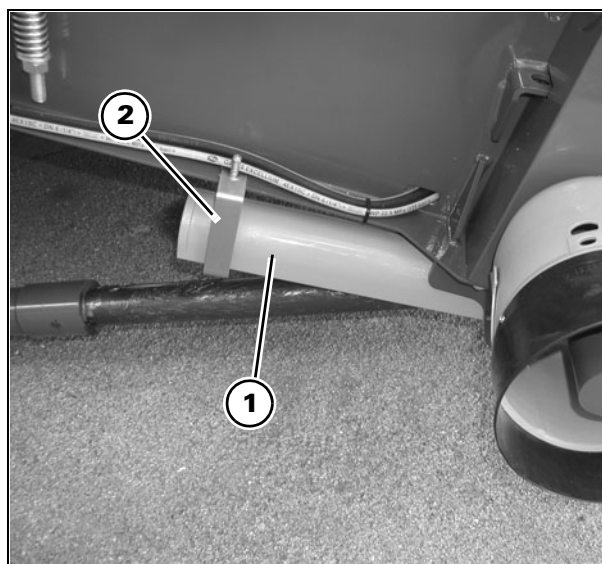


Рис. 21

**Предохранительное устройство наклонной камеры**

Рис. 22

В некоторых странах во время передвижения по дорогам требуется устанавливать защитное ограждение (1) в передней части наклонной камеры.

**Поэтому владелец и/или пользователь комбайна должен получить информацию о действующих местных законодательных актах и инструкциях.**



Рис. 22

### Противооткатные башмаки под колеса

Рис. 23 и Рис. 24

Клиновые упоры размещаются на подходящих опорах с обеих сторон машины и поставляются в качестве дополнительной оснастки даже в те страны, где отсутствуют соответствующие законодательные акты.

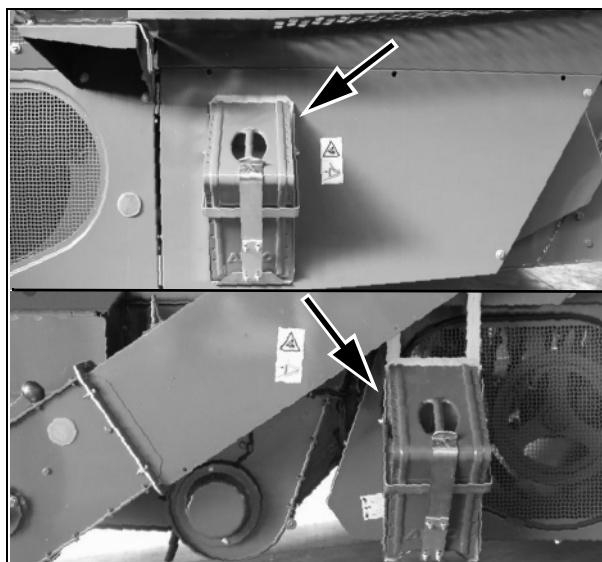


Рис. 23

При парковке машины на неровном грунте подложить клиновой упор под тяговое колесо на стороне спуска.



Рис. 24

### Звуковой сигнал движения задним ходом

Рис. 25

При движении машины задним ходом автоматически включается устройство звуковой сигнализации, расположенное под задним желтым проблесковым маячком.

Это устройство оповещает всех стоящих рядом о потенциальной опасности, связанной с движением машины в обратном направлении.

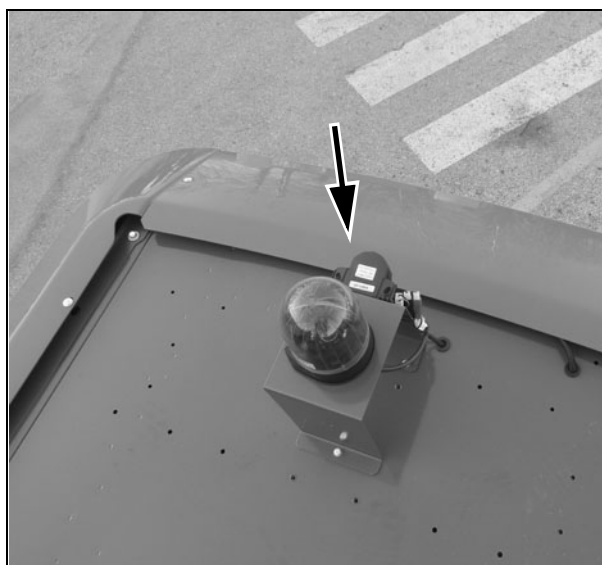


Рис. 25



**Светоотражательные таблички для передвижения по дорогам**

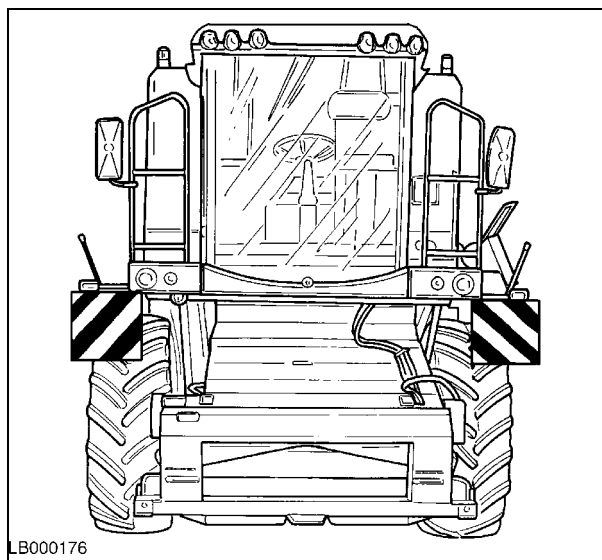
Рис. 26 – Рис. 28

1.) В некоторых странах правила дорожного движения требуют, чтобы машины оснащались светоотражающими табличками на заводе. Указанные таблички должны содержаться в безупречном состоянии и при необходимости заменяться фирменными табличками.

- a) **ГЕРМАНИЯ, АВСТРИЯ, ЧЕШСКАЯ РЕСПУБЛИКА:**  
Таблички с чередующимися диагональными красными и белыми светоотражающими полосами, размером 423 x 423 мм.
- b) **ШВЕЙЦАРИЯ:** Таблички с чередующимися диагональными желтыми и черными отражающими полосами, размером 423 x 423 мм.
- c) **ДАНИЯ, ШВЕЦИЯ:** Красная светоотражающая табличка треугольной формы, закрепленная на задней стороне машины (Рис. 28).

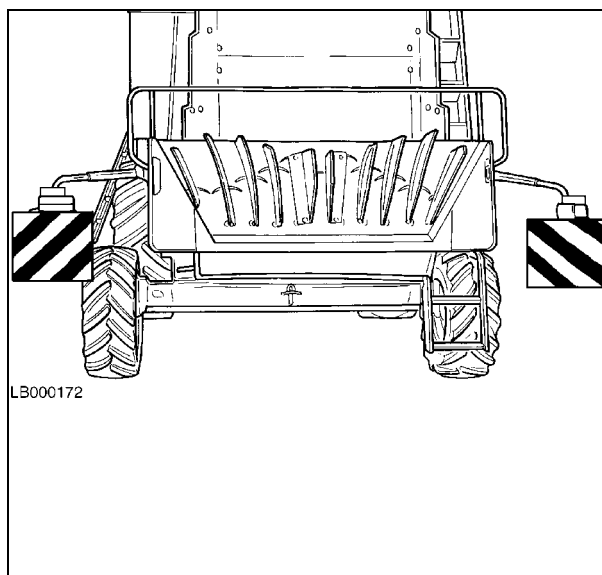
В случаях а и б предупреждающие таблички размещаются следующим образом:

- На передней части, на двух опорных кронштейнах для фонарей (Рис. 26).
- Сзади, на кронштейнах для фар (Рис. 27).



LB000176

Рис. 26

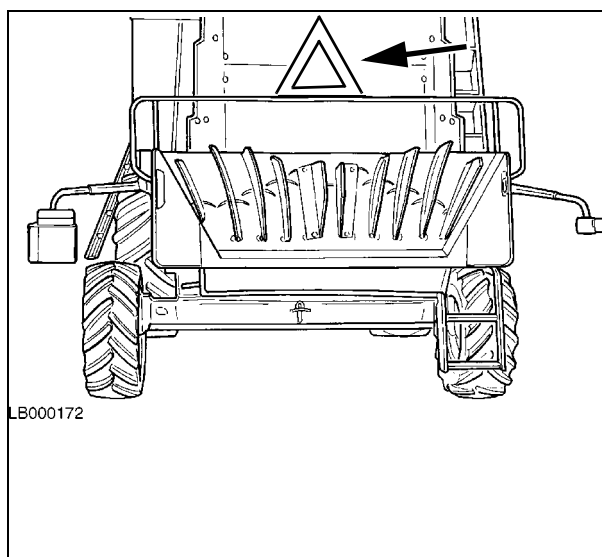


LB000172

Рис. 27

2.) В других странах пользователь должен установить на машине определенные предупреждающие знаки, поскольку ни не входят в обязательный объем поставки изготовителя:

- a) **ИТАЛИЯ:** обязательно наличие на задней части машины съемной таблички размером 500 x 500 мм с чередующимися белыми и красными светоотражающими полосами.
- b) **ДРУГИЕ СТРАНЫ:** насколько нам известно, отсутствуют действующие государственные законодательные акты; в любом случае мы не исключаем возможность наличия специальных региональных или местных правил. Поэтому мы рекомендуем пользователям получить необходимую информацию по данному вопросу.



LB000172

Рис. 28

### Защитные ограждения

Рис. 29

По соображениям безопасности и в соответствии с директивами ЕС защитные ограждения должны оснащаться бысросрабатывающими замками, открыть которые можно только при помощи специального приспособления. Это необходимо во избежание проникновения посторонних в опасные зоны комбайна.

В качестве такого инструмента может использоваться специальный ключ (1), отвертки с плоским жалом или нерегулируемый гаечный ключ на 13 мм.

Ключ (1) для открытия защитных ограждений поставляется вместе с ключом зажигания.

Покидая кабину, оператору следует извлекать оба ключа из приборной панели.

Второй ключ для открывания защитных ограждений находится на левой стороне кожуха наклонной камеры.

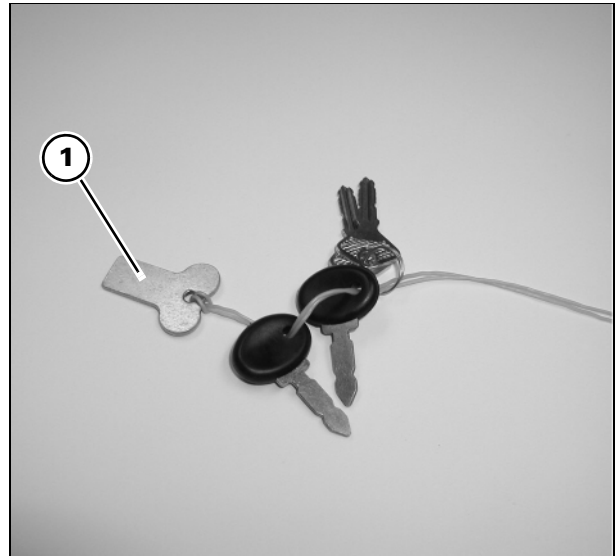


Рис. 29

### Защитные ограждения

Рис. 30 и Рис. 31

Во избежание падения оператора во время проверки и технического обслуживания машины эти модели оснащены двумя складными ограждениями.

Переднее ограждение (1) располагается слева от корпуса двигателя.

Заднее ограждение (2) устанавливается на верхней правой стороне корпуса соломотряса.

Эти ограждения должны быть подняты, когда оператор находится на верхней части машины.



**ОПАСНО:** Риск смертельного поражения электрическим током.

При поднятии ограждений рычаг (3) автоматически смещает штифт (4) в положение для удерживания ограждения в поднятом состоянии, пока оператор не опустит ограждение, переведя верхнюю часть рычага (3) внутрь.

**При работе и движении по дорогам общего пользования ограждения необходимо складывать на специальные опор.**

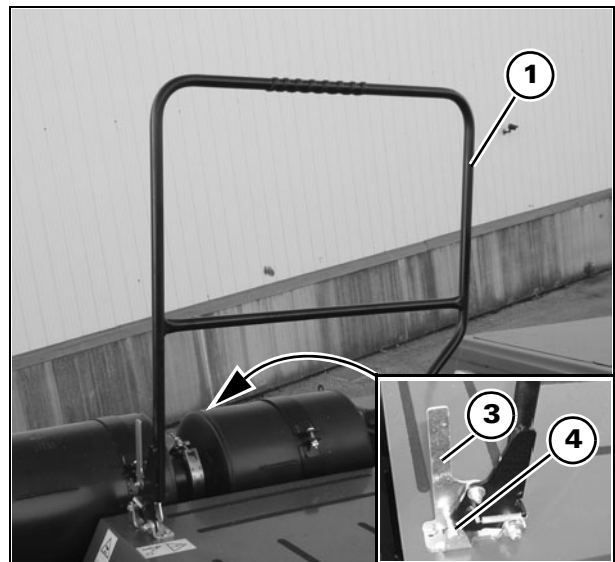


Рис. 30

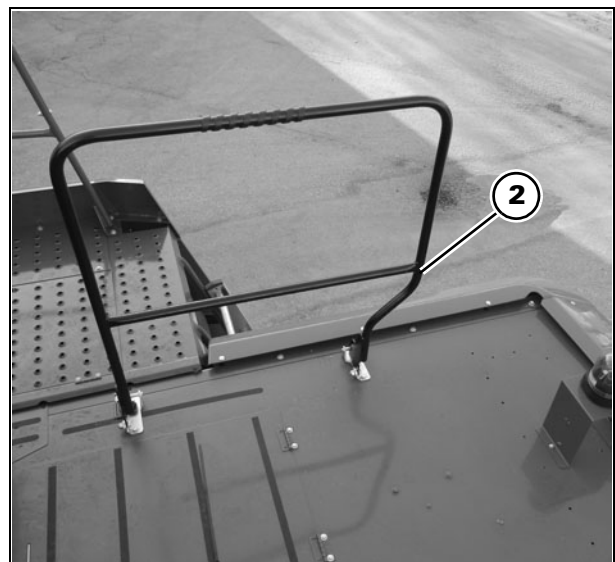


Рис. 31

### Идентификация соломорезки (если установлена)

Рис. 32

При движении по дорогам кожух (1) разбрасывателя соломенной сечки должен быть переведен в рабочее положение, как показано на рисунке. Если прицеп жатки присоединен к машине, кожух разбрасывателя можно сложить и зафиксировать в таком положении.

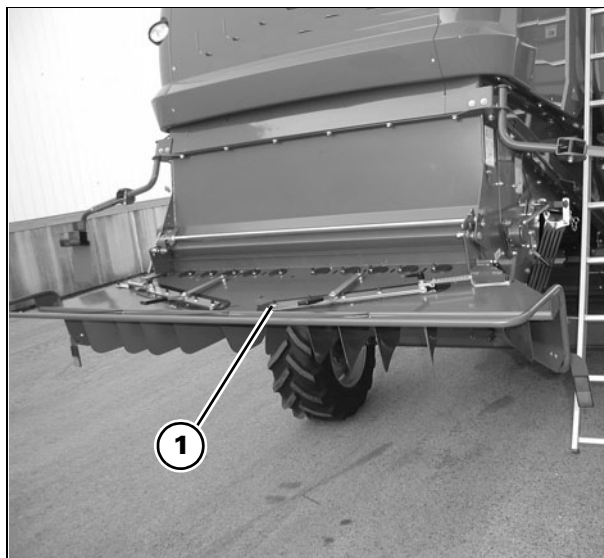


Рис. 32

### Огнетушитель - Рис. 33

Огнетушитель находится под сиденьем оператора. Он легко извлекается благодаря съемному магнитному креплению (1).

Огнетушитель должен содержать не менее 6 кг огнегасящего порошка для пожара категории ABC и иметь рабочий температурный диапазон  $-20^{\circ}\text{C}$  до  $+60^{\circ}\text{C}$ .

Табличка на огнетушителе, поставляемом в комплекте с комбайном, содержит следующую информацию:

- a) Извлеките стопорный штифт.
- b) Нажмите на ручку.
- c) Направьте струю огнетушителя на очаг возгорания.

При замене огнетушителя подбирайте огнетушитель подходящего размера, одобренный стандартами ЕС.



**ВНИМАНИЕ:** в начале каждого сезона уборки урожая огнетушитель должен проверяться квалифицированным персоналом.

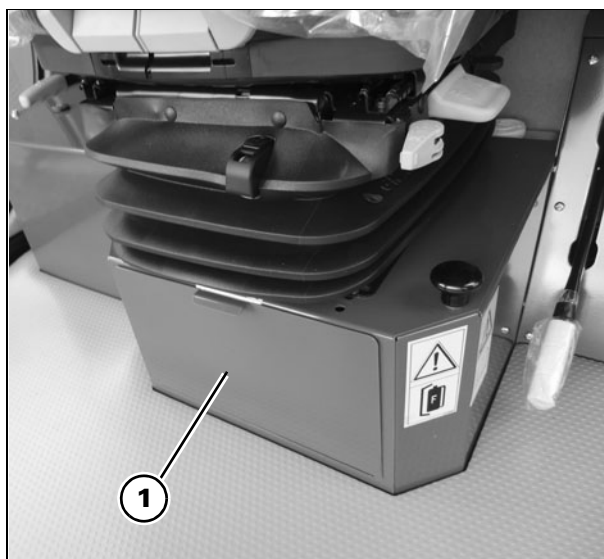


Рис. 33

## ОБЩАЯ ИНФОРМАЦИЯ

### Автоматическое сцепное устройство прицепа (при наличии) - Рис. 34 и Рис. 36

Комбайн может оснащаться сцепным устройством для транспортировки жатки.

Существует два типа автоматических сцепных устройств прицепов (оба могут закрываться автоматически или вручную):

- CUNA (1) (обязательны к использованию в Италии); палец 28 мм.
- ЕС (2); палец 31 мм.

Грузоподъемность сцепного устройства указана на табличке (3); горизонтальная: 3000 кг (5000 кг для инерционных тормозов) и вертикальная: 200 кг.



**ПРЕДОСТЕРЕЖЕНИЕ:** оба типа сцепных устройств прицепа используются для крепления к стандартной опоре машины (4). По дополнительному заказу поставляется удлиненная опора (5), позволяющая совершать повороты без контакта тяги прицепа с одним из ведущих колес.



**ОПАСНО:** Риск опрокидывания. Сцепное устройство CUNA использовать только с рым-болтом CUNA.

### Установка

Убедитесь, что рым-болт тяги прицепа находится на одном уровне со сцепным устройством прицепа.

Поверните рычаг (6) вверх до фиксации.

Не стойте между прицепом и машиной.

Сдайте назад, чтобы рым-болт прицепа встал к сцепное устройство для прицепа.

Под давлением, которое испытывает рым-болт в нижней части сцепного устройства для прицепа, палец автоматически опустится в требуемое положение.

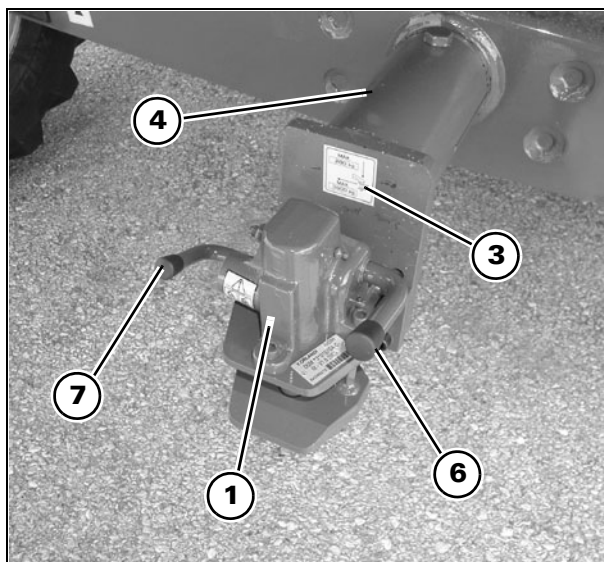


Рис. 34

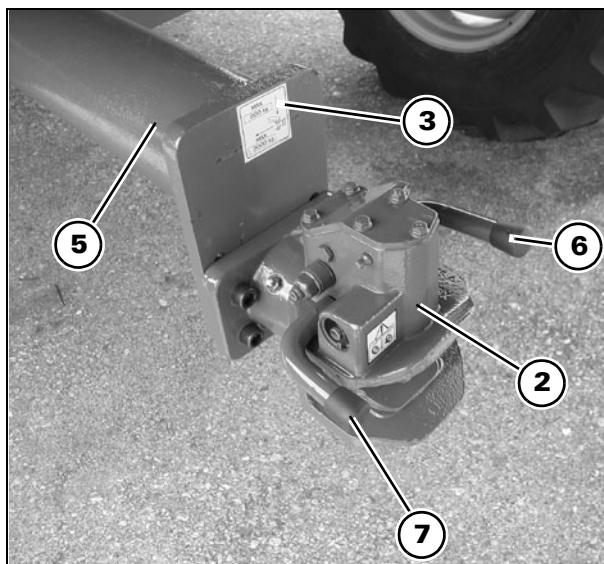


Рис. 35

Убедитесь, что предохранительный палец (8) полностью убран (см. табличку 9).



**ПРЕДОСТЕРЕЖЕНИЕ:** Движение запрещено, если предохранительный палец (8) не убран в корпус!

Поднимите колесико передней опоры прицепа.

### Снятие

Убедитесь, что тормоза прицепа включены.

Опустите колесико передней опоры.

Поверните рычаг (6) вверх до фиксации. Не используйте рычаги и опоры. При необходимости переместите комбайн или прицеп, чтобы ослабить давление, оказываемое на палец прицепа.

Переведите машину вперед, чтобы отсоединить тягу от прицепа.



**ПРЕДОСТЕРЕЖЕНИЕ:** По завершении этой операции необходимо закрыть сцепное устройство для прицепа, опустив рычаг (7) вниз.



Рис. 36

## **1.8 БУКСИРОВКА КОМБАЙНА**

Не рекомендуется буксировать комбайн, однако если возникнет такая необходимость, выполняйте следующие инструкции:

- Перед буксировкой надежно соединить переднюю ось комбайна с тягачом при помощи жесткой тяги, цепи или металлического троса подходящей прочности.
- В центре соединительных элементов закрепить кусок красной ткани: ткань должна быть видна всем участникам орожного движения.
- На тягаче должен быть включен желтый проблесковый маячок. На буксируемом комбайне должны быть включены мигающие аварийные огни (синхронные указатели поворота).
- Проверить исправность тормозов комбайна.
- Установить рычаг переключения передач в нейтральное положение и буксировать комбайн на очень низкой скорости, ни в коем случае не более 15 - 16 км/ч.
- Мы рекомендуем буксировать комбайн в сопровождении двух автомобилей, один впереди, второй позади самого комбайна, на расстоянии 75 - 150 м. Эти автомобили должны быть оснащены фонарями аварийной сигнализации в соответствии с правилами дорожного движения, действующими в стране.

**ОСТОРОЖНО:** Буксировка комбайна с включенным рычагом переключения передач приводит к мгновенному и не поддающемуся ремонту повреждению системы гидростатического привода.

## **1.9 ОГНЕСТОЙКОСТЬ ВНУТРЕННИХ КОМПОНЕНТОВ КАБИНЫ**

Все неметаллические компоненты внутри кабины соответствуют требованиям ISO 3795.

## **1.10 ЗАКОНОДАТЕЛЬНЫЕ ПРЕДПИСАНИЯ**

В соответствии с общим законодательством или местными ограничениями комбайн может быть оборудован специальными защитными ограждениями или предохранительными и балансировочными устройствами.

В некоторых законодательных актах требуется, чтобы оператор активно участвовал в обеспечении и поддержании работоспособности предохранительных устройств и чтобы соблюдались инструкции изготовителя.

Возможно, потребуется обязательное соблюдение дополнительных местных регламентирующих актов, в таком случае оператор должен выполнять требования этих актов.

## 1.11 УРОВЕНЬ ШУМА В КАБИНЕ

В соответствии с Директивой 2006/42/ЕС уровень шума на месте оператора, измеренный в дБ(А) в соответствии с ISO 4254-7 приложение В, указан ниже.

Уровень шума измеряется при остановленной машине, с двигателем, работающим при макс. мощности, и со всеми частями молотильного механизма, работающими со стандартной рабочей скоростью для конкретной области применения, без зерна в зерновом бункере и при закрытых дверях кабины.

На машинах данного типа уровень шума 80 дБ(А) на месте оператора превышает только, если машины работают с открытыми дверями.

В таких случаях мы рекомендуем использовать средства индивидуальной защиты согласно действующим законодательным инструкциям в стране эксплуатации комбайна.

## 1.12 НАРУЖНЫЙ ШУМ ВО ВРЕМЯ ДВИЖЕНИЯ СООТВЕТСТВУЕТ ДИРЕКТИВЕ 2009/63/ЕС

Уровни наружного шума приведены в таблице ниже.

Модель комбайна	Тип	Тип двигателя	Уровень шума LpA (дБ) в кабине соответствует предыдущему пункту 1.11	Наружный шум во время движения соответствует Директиве 2009/63/ЕС
М 300	5550	Agco Sisu Power 6.6 AWI	79	88
М 310	5650	Agco Sisu Power 7.4 AWI	79	88

## 1.13 ВИБРАЦИИ НА МЕСТЕ ОПЕРАТОРА

В соответствии с Директивой по машиностроению 2006/42/ЕС и ее обновленными изданиями, ниже перечислены уровни ибрации, которым подвергается тело оператора (нижняя часть тела); измерения вибрации проводились наиболее подходящим методом в зависимости от типа машины (при рабочих скоростях и скоростях движения).

Согласно стандарту ISO 5008, выполнены трехмерные измерения уровней вибрации на сиденье оператора.

Нижеприведенные данные являются средневзвешенными квадратическими значениями, усредненными по частоте (Bw(масса тела) на м/с 2).

	Ускорение в продольном направлении	Ускорение в поперечном направлении	Ускорение в вертикальном направлении
<b>Торс</b>	Bw < 0,5	Bw < 0,5	Bw < 0,5
<b>Плечо - рука</b>	Bw < 2,5	Bw < 2,5	Bw < 2,5

Измерения проводились в нормальных условиях работы; сиденье оператора соответствует Директиве 78/764/ЕС и ее обновленным изданиям.

**ПРИМЕЧАНИЕ:** Важную роль также играют другие факторы, не зависящие от машины (например, манера езды, стиль управления, физическое состояние оператора и условия работы). Дополнительные сведения и/или рекомендации о снижении уровня вибрации см. в Практическом руководстве пользователя СЕМА ([www.cema-agri.org](http://www.cema-agri.org)).

## **1.14 ГИДРАВЛИЧЕСКИЕ СИСТЕМЫ: ШЛАНГИ**

Шланги являются важными компонентами современных машин.

С течением времени характеристики шлангов могут изменяться вследствие давления, вибраций, атмосферных воздействий и т.д.

Согласно действующим регламентирующим документам (например, DIN 20066) требуется замена шлангов через шесть лет после их изготовления (на большинстве шлангов отпечатана дата изготовления, что позволяет определить необходимый срок их замены).

**Просьба соблюдать данные рекомендации.**



**ОПАСНО:**

- В случае протечек жидкости под давлением могут проникать в кожу и вызывать серьезные травмы; немедленно обратиться к врачу-специалисту по травмам такого вида: Необходимо помнить, что жидкость, проникшая под кожу, олжна быть удалена хирургическим путем.
- Всегда сбрасывать давление в системе перед выполнением работ на компонентах гидравлической системы.
- Перед подачей масла под давлением в контур гидравлической системы проверить герметичность всех соединений.
- Проверить систему на наличие протечек, не касаясь внутренних частей; например, использовать кусок картона.
- Для предотвращения контакта жидкости с руками или телом носить подходящие средства защиты.

## **1.15 ТРЕБОВАНИЯ БЕЗОПАСНОСТИ ДЛЯ ГИДРАВЛИЧЕСКИХ СИСТЕМ И ИХ КОМПОНЕНТОВ**

- Запрещается использовать шланги, произведенные из вторично переработанных материалов.
- Запрещается сварка гидравлических линий.
- В случае повреждения шланга немедленно заменить его.
- Не производить никаких изменений гидравлических аккумуляторов путем регулировки, сварки или другим образом.
- Перед демонтажем гидравлических аккумуляторов с целью проведения операций технического обслуживания полностью сбросить давление жидкости внутри аккумулятора.
- Операции технического обслуживания гидравлических аккумуляторов должны проводить только квалифицированные специалисты.

### **1.16 ПРЕВРАЩЕНИЕ В ЛОМ И УТИЛИЗАЦИЯ**

В дополнение к рекомендациям раздела "Важная информация о защите окружающей среды" приведенные ниже указания также необходимо соблюдать в случае принятия решения об утилизации комбайна.

- Пользователь должен получить всю необходимую информацию о законодательных требованиях, действующих в стране пользователя, и неукоснительно выполнять такие требования.
- При отсутствии таких законодательных требований следует запросить своего дилера относительно возможности утилизации машины специализированным предприятием.

Некоторые рекомендации:

- 1.) опорожнить контуры гидравлической и гидростатической системы, поддон картера двигателя, конечные приводы и т.д., при этом собрать масло в подходящие емкости, которые должны храниться в надежном месте вплоть до их адлежащей утилизации.
- 2.) Слить из радиатора охлаждающую жидкость и хранить, как описано выше.
- 3.) Слейте жидкость из системы кондиционирования воздуха. Свяжитесь с вашим дилером или авторизованной компанией, имеющей инструменты, необходимые для того, чтобы слить жидкость из системы кондиционирования воздуха.
- 4.) Рассортировать различные материалы по типам, например, стекло, пластмасса, чугун, алюминий, шины и т.д. для упрощения утилизации.

### **1.17 ЭЛЕКТРОМАГНИТНЫЕ ИЗЛУЧЕНИЯ**

(Директива 2004/108/ЕС)

Все электрические компоненты машины создают электромагнитное поле, параметры которого зависят от характеристик компонентов.

Поскольку сложно определить все возможные ситуации, которые могут возникнуть в условиях эксплуатации, был установлен верхний предел электромагнитных излучений.

Это необходимо, чтобы предотвратить помехи и/или повреждения системы управления и/или контроля машины.

#### **ОСТОРОЖНО:**

- 1.) Любое дополнительное оборудование, установленное на машине и не изготовленное "LAVERDA", должно иметь маркировку CE.
- 2.) Максимальная мощность (Вт) вспомогательного оборудования не должна превышать пределов, установленных государственными законодательными органами.
- 3.) Электромагнитное поле, создаваемое электронными компонентами машины, не должно превышать предельного значения 24 В/м.



## **1.18 ПРИМЕЧАНИЕ ОТНОСИТЕЛЬНО ПЕРЕДВИЖЕНИЯ ПО ДОРОГАМ**

Во многих странах действуют специальные правила движения таких транспортных средств по дорогам общего пользования, касающиеся, в частности:

- максимально допустимых значений ширины, длины и массы без разрешения компании-владельца дороги;
- макс. длина транспортного средства складывается из длины комбайна и прицепа для транспортировки жатки, с жаткой на колесах;
- максимально допустимая ширина и длина, при наличии разрешения компании-владельца дороги, без сопровождающего автомобиля/сопровождающих автомобилей;
- максимально допустимая скорость;
- использование фар, табличек или флагов для обозначения медленно движущегося транспортного средства;
- дополнительные знаки для обозначения максимальных размеров.

**Поэтому владелец и/или пользователь комбайна должен получить информацию о действующих местных законодательных актах и инструкциях.**

### **Дополнительные фонари дорожного освещения при установленных откидывающихся жатках - Рис. 37 – Рис. 39**

Если машина передвигается по дороге со складной жаткой, она должна быть оборудована вспомогательными фарами (1) и вспомогательными указателями положения и направления (2).

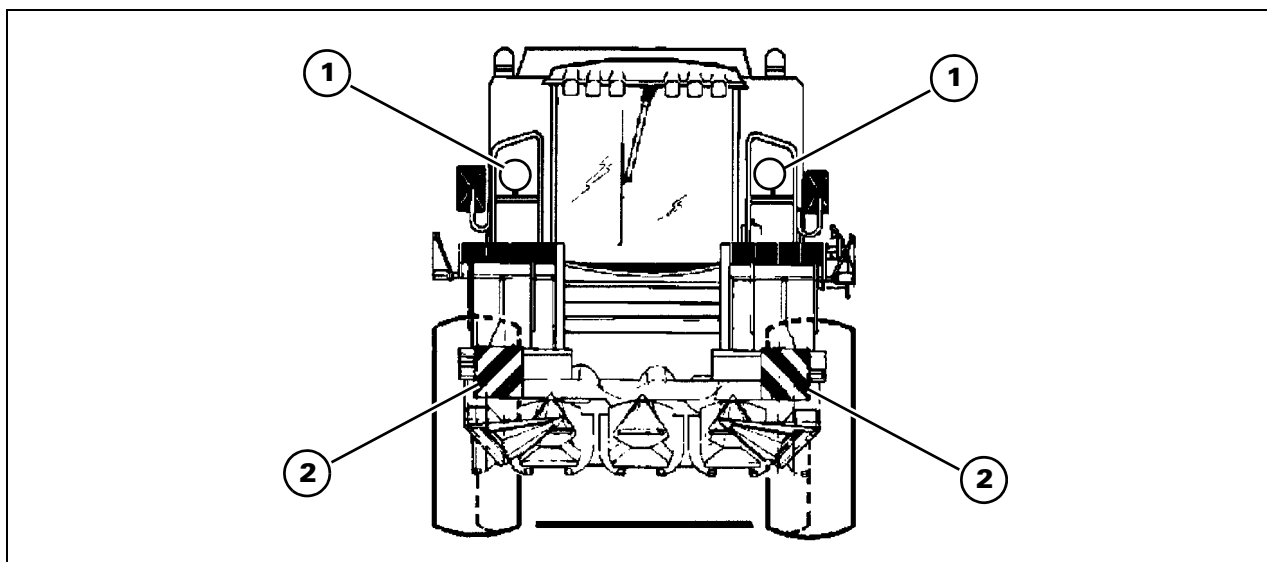


Рис. 37

## ОБЩАЯ ИНФОРМАЦИЯ

Дополнительные фары (1) поставляются компанией LAVERDA по дополнительному заказу.

Этот вариант поставки включает в себя электрические кабели, а также соответствующие инструкции по монтажу.

Указатели положения и направления (2) должны поставляться изготовителем жатки, откидывающейся наверх, и устанавливаться на передней части жатки.

Монтажные размеры этих устройств - обязательных для передвижения по дорогам - должны быть следующими:

- Дорожный просвет (A) в диапазоне от 600 до 1500 мм;
- - расстояние между фарами и наружным краем машины (B) меньше или равно 400 мм.

Электрические соединения должны обеспечивать возможность одновременно включения как стандартного осветительного оборудования комбайна, так и вспомогательного.

Во время передвижения машины по дороге с жаткой, откидывающейся наверх, должны быть включены следующие устройства:

- - вспомогательные фары (1);
- - передние указатели положения и направления (2) на жатке;
- - габаритные фонари (стандартная оснастка машины);
- - все задние фонари.

Следующее оборудование должно быть выключено:

- - штатные фары комбайна;
- - указатели положения и передние указатели направления, являющиеся стандартной оснасткой машины.

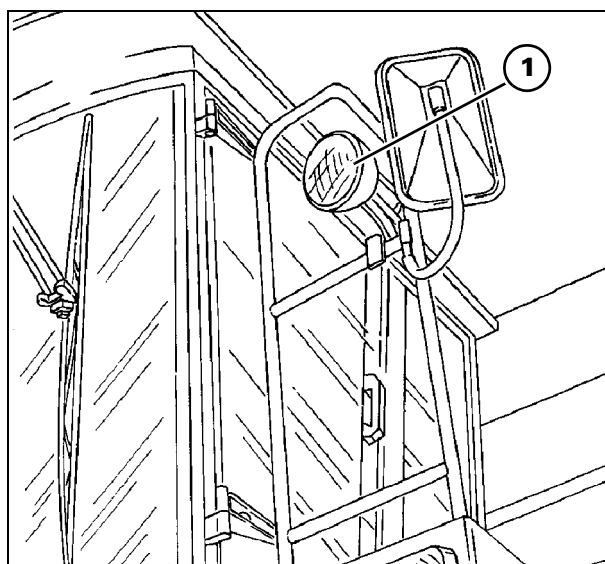


Рис. 38

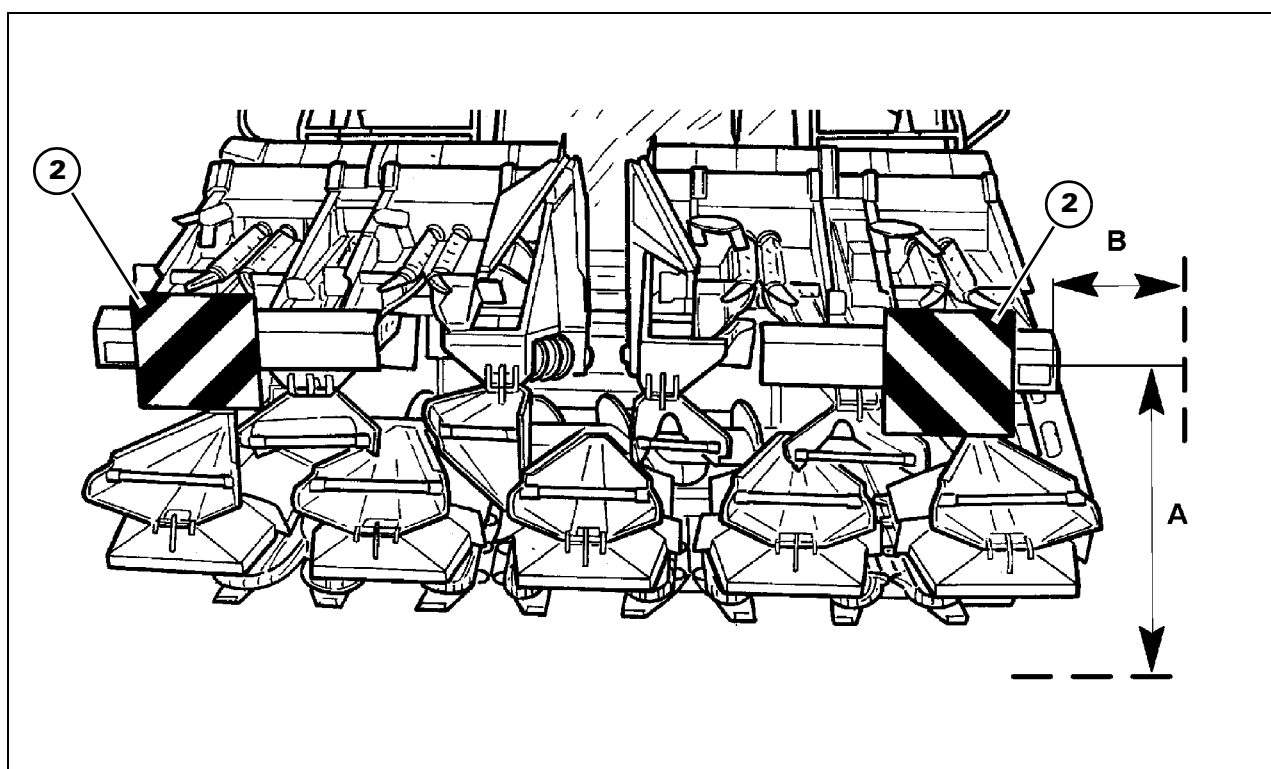


Рис. 39

## 1.19 РАСПРЕДЕЛЕНИЕ ВЕСА

Распределение массы по двум осям зависит от оснащения комбайна.

Если присоединенная жатка отличается от жатки, входящей в стандартную оснастку, следует помнить, что не менее 20% общей массы машины должно приходиться на заднюю ось.

В соответствии приведенной выше информацией может потребоваться установка балластного груза на заднюю часть комбайна.

Для стран, в которых разрешено применение балластных грузов, часть балластного веса может быть обеспечена за счет использования "водного" балласта в соответствии с рекомендациями производителя шин (стр. 10-7).

### Проверить распределение общего веса (с присоединенной жаткой) на две оси.

Проверить пригодность оборудования для взвешивания.

Во время взвешивания топливный бак машины должен быть заполнен, и оператор должен находиться на своем сиденье в кабине.

Убедиться, что нагрузка на каждую ось и общая масса не превышают макс. значения, разрешенные изготовителем и указанные в документах, разрешающих движение по дорогам.

Это выполняется следующим образом:

- Установить жатку на высоте около 350 мм от земли; установить переднюю ось

комбайна в центр весовой площадки (1) и измерить массу ( $M_a$ ).

- Установить заднюю ось комбайна в центр весовой площадки (1) и измерить массу ( $M_p$ ).
- Вычислить общую массу как сумму предварительно измеренных масс:  $M_t = M_a + M_p$
- Определить, действительно ли 20% общей массы машины приходится на заднюю ось, для чего вычислить отношение  $M_p/M_t$ ; это отношение должно быть больше или равно 0,20, что соответствует 20%.

$$M_p: M_t \geq 0,20 \text{ (или 20\%)}$$

Если полученное выше отношение меньше 0,20, увеличить нагрузку на заднюю ось, добавляя соответствующие балласты (масса балластов =  $M_z$ ).

При повторном расчете общей массы следует учитывать также массу дополнительных балластов:

$$(M_p + M_z): (M_t + M_z) \geq 0,20 \text{ (или 20\%)}$$

Например: вес, измеренный на передней оси машины с присоединенной жаткой,  $M_a = 12000$  кг; вес, измеренный на задней оси машины с присоединенной жаткой,  $M_p = 3100$  кг.

Общая масса машины:

$$M_t = M_a + M_p = 12000 + 3100 = 15100 \text{ кг.}$$

Отношение  $M_p: M_t = 3100: 15100 = 0,205$ , что соответствует 20,5%, т.е., норме.

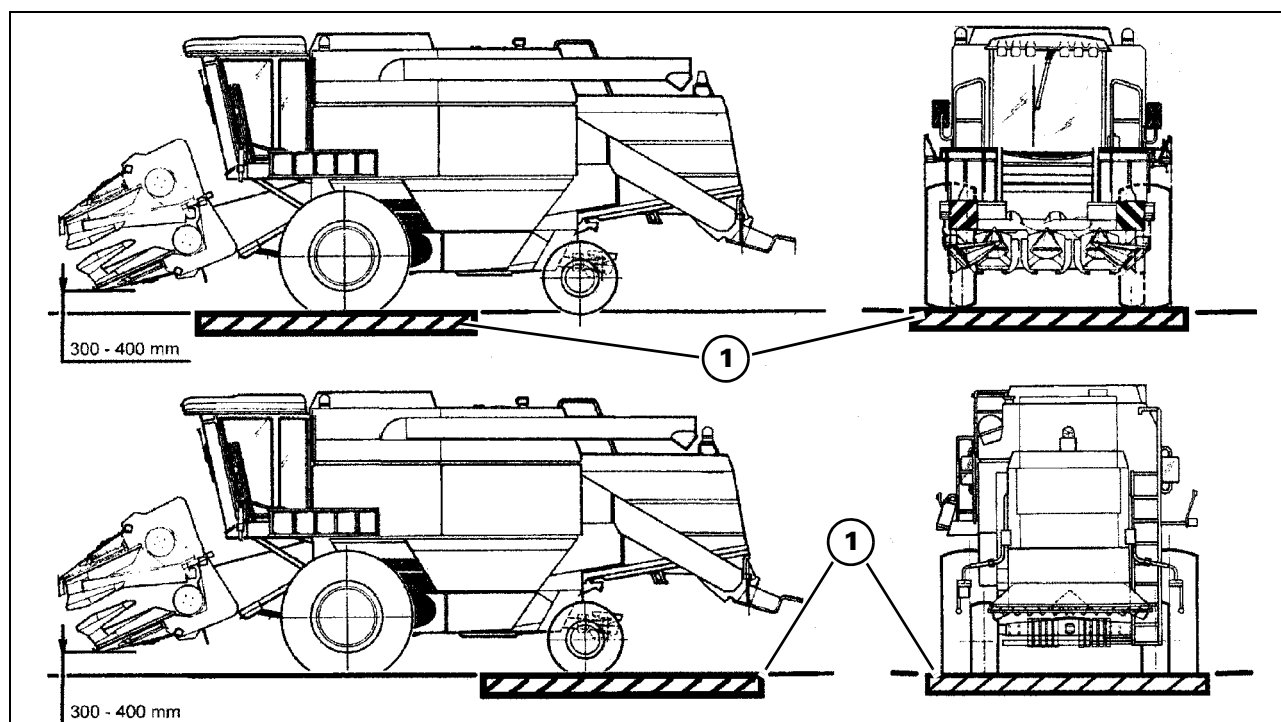


Рис. 40



## 2. ЭКСПЛУАТАЦИЯ

### 2.1 ЭКСПЛУАТАЦИЯ - ОБРАБОТКА КУЛЬТУРЫ

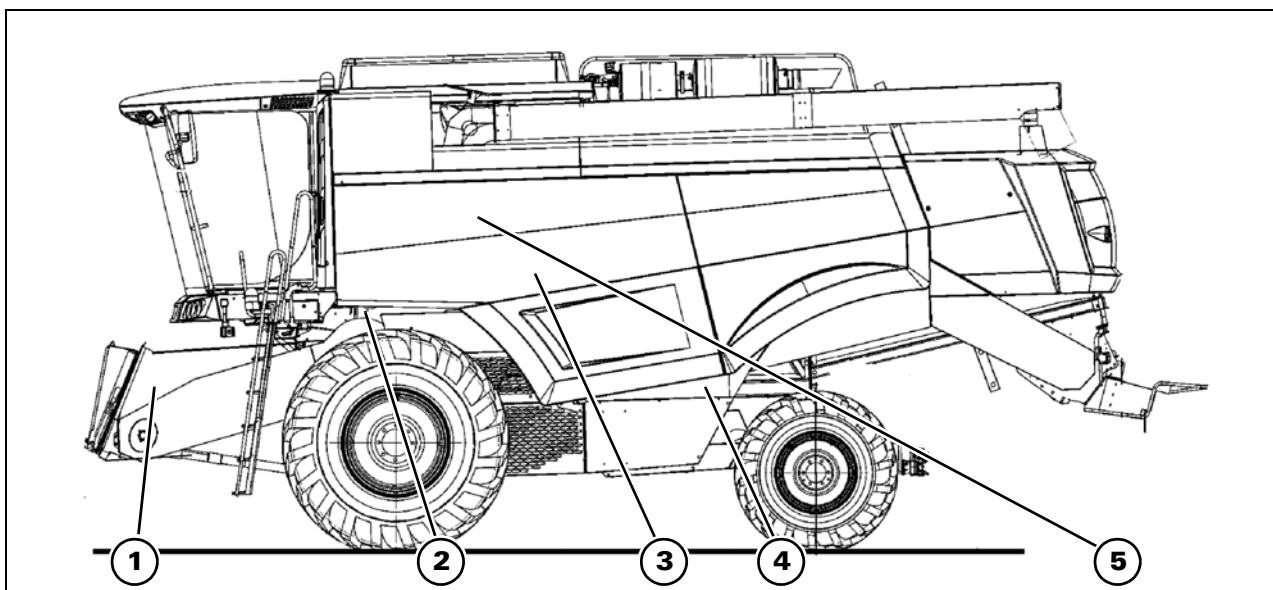


Рис. 1

**Комбайн выполняет пять основных операций - Рис. 1**

- 1. Подача скошенной массы**
- 2. Обмолот**
- 3. Сепарация**
- 4. Очистка**
- 5. Хранение и разгрузка зерна**

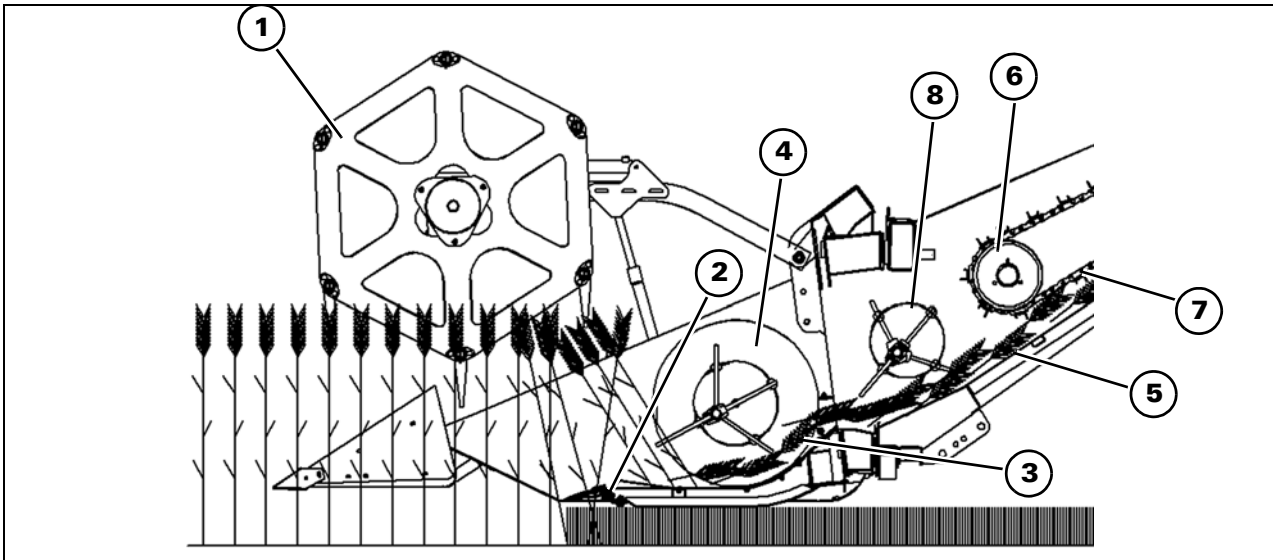


Рис. 2

### 1. Скашивание и сбор - Рис. 2

Мотовило (1) транспортирует культуру, уже скошенную ножом (2), в жатку (3) по направлению к шнеку (4).

Шнек (4) перемещает культуру к центру, а затем подает в наклонную камеру (5).

Передний ролик (6) регулирует подачу культуры в наклонную камеру; затем цепной транспортер (7) перемещают культуру по направлению к барабану.

**ПРИМЕЧАНИЕ:** В моделях MCS устанавливается подающий ролик (8) с выдвижными пальцами перед передним плавающим роликом.

Камнеуловитель, установленный на входе, предотвращает попадание камней и других тяжелых предметов в барабан, повреждающих внутренние компоненты машины. Для разгрузки камнеуловителя на правой стороне машины предусмотрен специальный рычаг.

Камнеуловитель легко отсоединяется для получения доступа к транспортной зерновой доске и подбарабанью без необходимости снятия наклонной камеры.

В качестве привода жатки используется прочный 3-секционный ременный привод.

Реверсивный механизм с механическим приводом (рычаг с удобным доступом с сиденья оператора), удобный в эксплуатации, позволяет легко преодолеть возможные перегрузки системы подачи.

Посредством реверсивного механизма можно одновременно изменять направление движения транспортера наклонной камеры и элементов жатки на противоположное, что гарантирует устранение любого скопления скошенной культуры в любой части машины.

### 2. Обмолот - Рис. 3

Основная задача молотильного барабана (1) и подбарабанья (2) - отделение зерна от соломы, после чего обмолоченное зерно просывается через подбарабанье и попадает на транспортную зерновую доску (3).

Барабан оснащен 8 молотильными бичами, установленными на крестовины диаметром 600 мм.

Таким образом, достигается высокая инерция, позволяющая легко преодолевать любые изменения нагрузки.

Подбарабанье с 12 рейками имеет угол охвата 106° и обеспечивает эффективную очистку культуры и высокую степень сепарации.

Модуль REV разработан для получения максимальной поверхности сепарации (дополнительные 14°), обеспечивая дополнительный объем подбарабанья.

Зазор между подбарабаньем и барабаном можно регулировать отдельно на входе и выходе с помощью двух переключателей, расположенных на панели управления.

Машина оснащена тремя заполняющими вставками подбарабанья с удлиненными отверстиями, предназначенными для обработки культур, требующих жесткого обмолота. Обычно достаточно вставить пластину в два первых отверстия подбарабанья.

Благодаря этому культура хорошо обмолачивается и равномерно распределяется по всей ширине транспортной зерновой доски (3).

Для кукурузы и подсолнечника используется специальное подбарабанье из прутков диаметром 6 мм и расстоянием между прутками 24 мм.

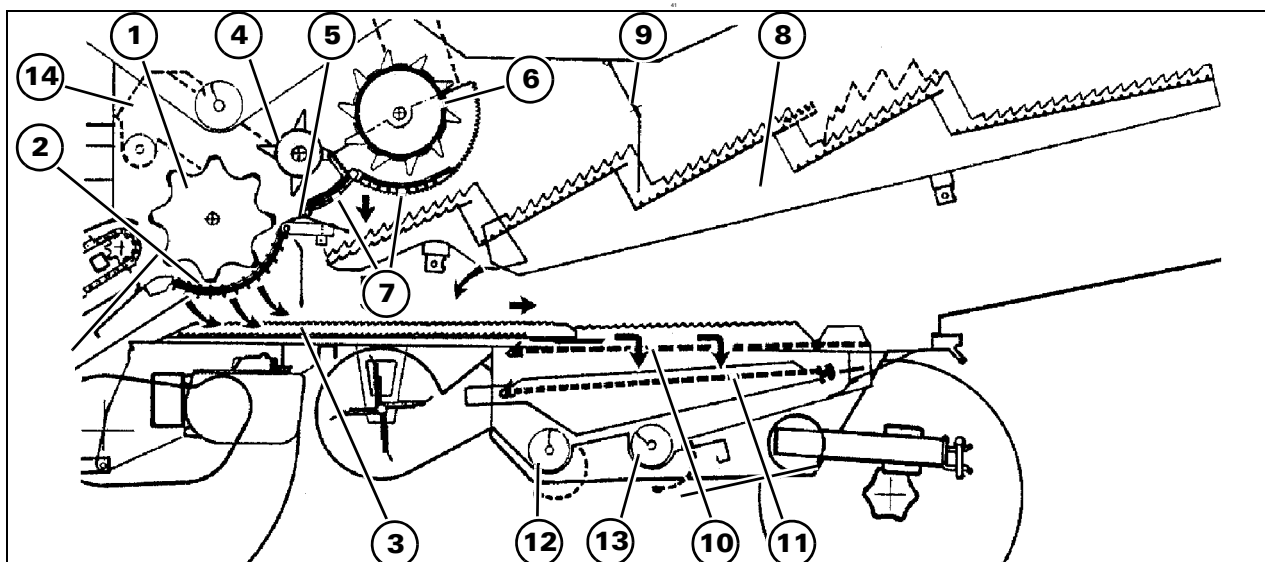


Рис. 3

### 3. Сепарация - Рис. 3

Если комбайн работает с производительностью, близкой к максимальной, около 90% обмолоченной культуры выгружается на транспортную зерновую доску (3) под действием центробежной силы барабана (1), отбойного битера (4) и результате энергичного воздействия подбарабанья (2) с модулем REV (5).

Эффективность этих компонентов зависит от типа, влажности и объема обрабатываемой культуры.

**ПРИМЕЧАНИЕ:** В моделях MCS предусмотрен цилиндр сепаратора (6) перед клавишным соломотрясом; его можно использовать без дк (7).

Отделение оставшихся зерен от соломы происходит в четырехступенчатых соломотрясах (8), установленных на коленчатых валах. Отделенное зерно просыпается через соломотрясы и перемещается к транспортной зерновой доке (3).

Фартук (9) снижает скорость перемещения соломы, предотвращая отброс соломы на большое расстояние на клавишном соломотрясе и обеспечивает тем самым максимальную эффективность сепарации.

### 4. Очистка - Рис. 3 и Рис. 4

Смесь зерна и соломенной сечки поступает по транспортной зерновой доске (3) в верхнее регулируемое решето (10), откуда соломенная сечка и легкие частицы выбрасываются наружу под действием воздуха, подаваемого вентилятором.

Зерна, возможные верхушки необмолоченных колосьев и некоторые частицы соломенной сечки падают на нижнее решето.

Комбинированное действие вентилятора и нижнего решета завершает очистку культуры.

Зерна проходят через нижнее решето (11), подаются поперечным шнеком (12) на транспортер (2 - Рис. 4), затем поступают в зерновой бункер.

Если верхушки колосьев не проходят через решето (11), они поступают в возвратный шнек (13) для последующей транспортировки транспортером (14) в барабан для нового цикла обмолота.

**ПРИМЕЧАНИЕ:** Датчики, установленные с двух сторон в задней части соломотряса и в задней части верхнего регулируемого решета (если установлен блок контроля рабочих характеристик), позволяют оператору устанавливать оптимальную скорость движения машины без превышения предельного объема потерь зерна.

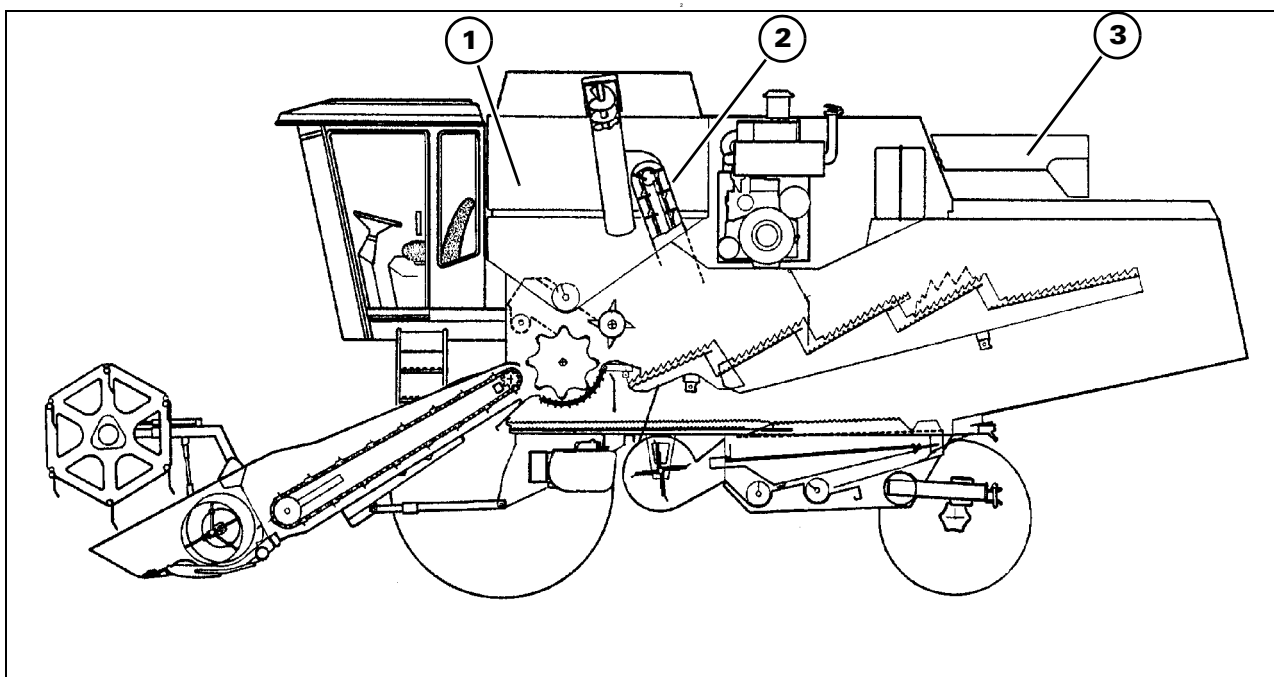


Рис. 4

### 5. Хранение и разгрузка зерна - Рис. 4

Загрузочный транспортер (2) подает зерно в центр бункера (1) для его равномерного заполнения. Когда уровень заполнения бункера зерном достигает заданного значения, датчик активирует предупреждающую сигнализацию внутри кабины и одновременно включает желтый проблесковый маячок на крыше для предупреждения водителей транспортных средств, ожидающих погрузку.

Рекомендуется отрегулировать положение крышки нижнего шнека в бункере для гарантии оптимальной производительности разгрузки в зависимости от типа культуры и влажности зерна.

Включение и отключение разгрузочного шнека (3) осуществляется электрогидравлическим приводом с управлением кнопкой на многофункциональном рычаге. При помощи кнопки на задней панели приборов выгрузку зерна можно производить при любом положении разгрузочного шнека.

Благодаря этой функции оператор может надлежащим образом выполнять загрузку транспортных средств даже во время движения комбайна.

Горизонтальный разгрузочный шнек обеспечивает постоянное расстояние от поверхности земли и предотвращает тем самым риск столкновения с транспортными средствами.

Качество обмолоченной культуры можно легко проверить с платформы доступа к сиденью оператора, открыв специальный люк для доступа прямо в зерновой бункер.

Широкое окно, расположенное сзади сиденья оператора, позволяет оператору видеть весь зерновой бункер.



# 3. ОРГАНЫ УПРАВЛЕНИЯ И ПРИБОРЫ

## 3.1 РУЛЕВАЯ КОЛОНКА



**ОПАСНО:** Запрещается регулировать положение рулевой колонки во время движения. В противном случае возможна потеря управления машиной и возникновение аварийной ситуации.

Рычаг (1) используется для изменения угла наклона верхней части рулевой колонки (2): нажать на рычаг (1) вниз, установить рулевое колесо в нужное положение, после чего отпустить рычаг (1).

Рычаг (3) управления указателями поворота и фарами функционируют следующим образом:

переключение в направлении вращения рулевого колеса: указатели поворота (одновременно включается зеленая сигнальная лампа (4));

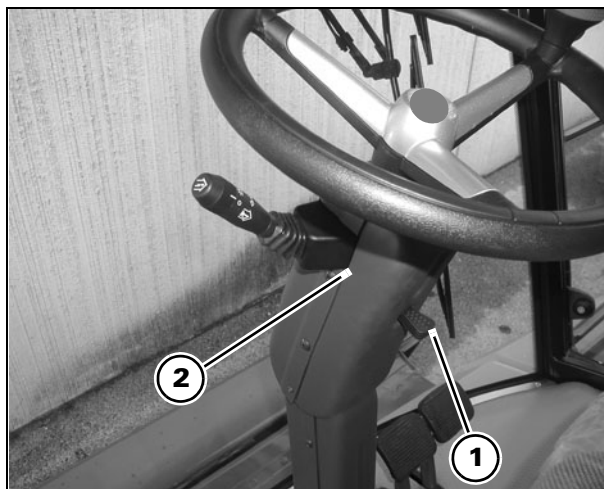






Рис. 1

**ПРИМЕЧАНИЕ:** Если установлена прицепная жатка, включается также зеленая сигнальная лампа (5).

- временное перемещение вверх: мигание дальним светом (одновременно включается синяя сигнальная лампа (6)  );
- переключение рычага до первого упора: включение стояночных фонарей (одновременно включается зеленая сигнальная лампа (7)  );
- переключение рычага до второго упора: ближний свет фар (зеленая сигнальная лампа  (7) продолжает гореть);
- переключение рычага вниз: включение дальнего света фар (одновременно включается синяя сигнальная лампа (6)  );
- нажатие на конец: звуковой сигнал.

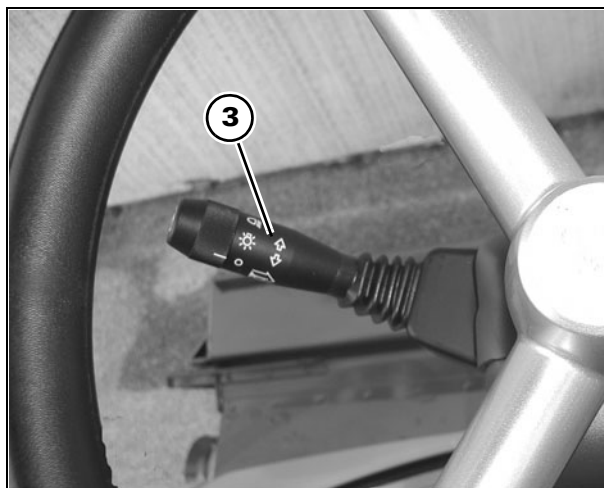


Рис. 2



**ПРЕДОСТЕРЕЖЕНИЕ:** При передвижении по дорогам общественного пользования всегда устанавливать рычаг управления (3) указателями поворота в положение ближнего света. Не передвигаться по дорогам общественного пользования на машине с включенным рабочим освещением.

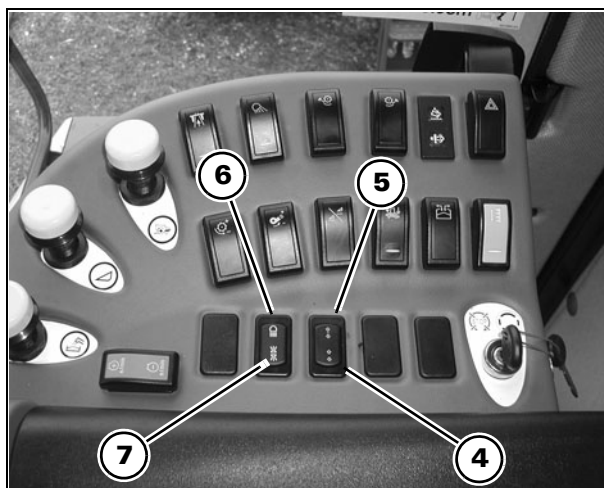


Рис. 3

### 3.2 ПЕДАЛИ УПРАВЛЕНИЯ

Педали управления находятся с обеих сторон от сиденья оператора и удобны для управления.

Педали (1) предназначены для управления рабочими тормозами машины.



**ПРЕДОСТЕРЕЖЕНИЕ:** Перед передвижением по дорогам общественного пользования в целях безопасности необходимо всегда соединять тормозные педали вместе при помощи фиксатора (А); при этом тормоза срабатывают одновременно.

Если две педали (1) не соединены вместе, выполнить следующее:

- выдвинуть фиксатор (А) наружу при помощи кольца;
- повернуть фиксатор (А) на 90°;
- Отпустить фиксатор (А) - он остановится в положении, обеспечивающем надежное соединение педалей.

Педадь (2) управляет стояночным тормозом: при нажатии на педаль до отказа тормоз будет заблокирован.

Рукоятка (3) предназначена для отключения стояночного тормоза: потянуть рукоятку вверх и одновременно нажать на педаль (2), тормоз будет отпущен.

**ОСТОРОЖНО:** В случае перемещения многофункционального рычага при заблокированном стояночном тормозе автоматически включается главное устройство звуковой сигнализации.

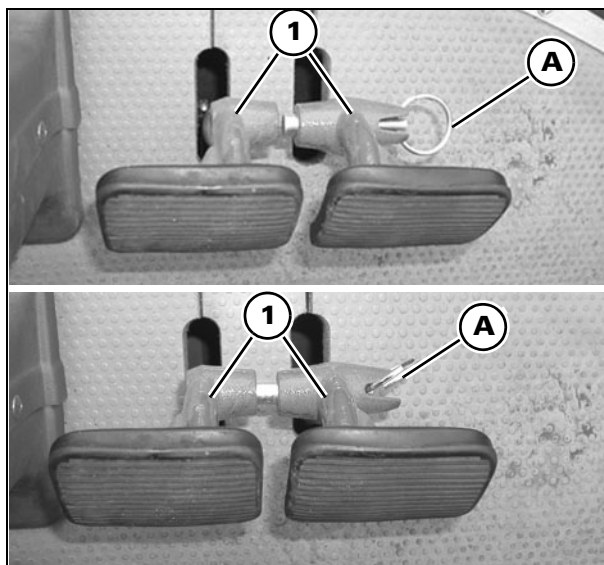


Рис. 4

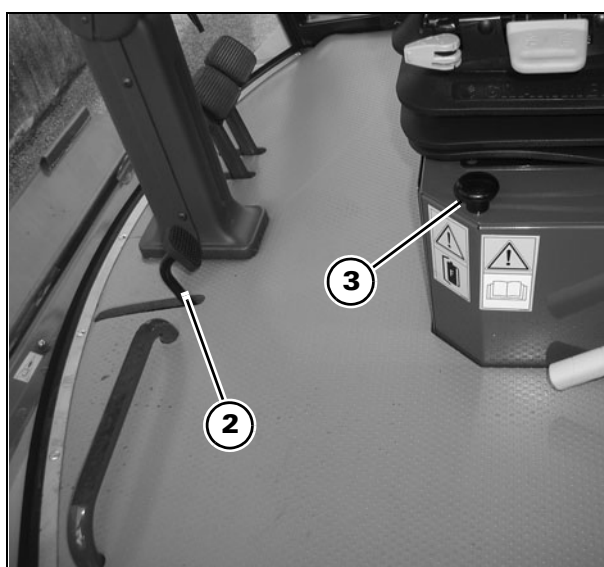


Рис. 5

### 3.3 МНОГОФУНКЦИОНАЛЬНЫЙ РЫЧАГ

Многофункциональный рычаг (1) закреплен на правом подлокотнике (2) сиденья оператора.

Рычаг (1) управляет направлением движения и скоростью машины:

- вперед = движение вперед и повышение скорости;
- назад = задний ход и повышение скорости заднего хода (со звуковым сигналом).

На рычаге (1) находятся также переключатели для управления многими другими функциями:

переключатель (3) для управления подъемом / опусканием и боковым качанием жатки, в ручном режиме:

- вверх = подъем жатки
- вниз = опускание жатки
- влево = перемещение жатки влево
- вправо = перемещение жатки вправо

**ПРИМЕЧАНИЕ:** Если активно поперечное самоустанавливание жатки (включена система Terra-Control), при помощи вышеуказанных кнопок можно выполнять следующие функции управления:

вверх = отключение системы Terra-Control  
вниз = включение системы Terra-Control.

Переключатель (4) для управления гидромотором мотовила:

- вверх = повышение частоты вращения
- вниз = понижение частоты вращения.

Переключатель (5) для управления вертикальным положением мотовила:

- вверх = подъем
- вниз = опускание.

Кнопки (6) для управления разгрузочной трубой:

- левая = отключение
- правая = включение.

Кнопка (7) для управления движением мотовила вперед.

Кнопка (8) для управления движением мотовила назад.

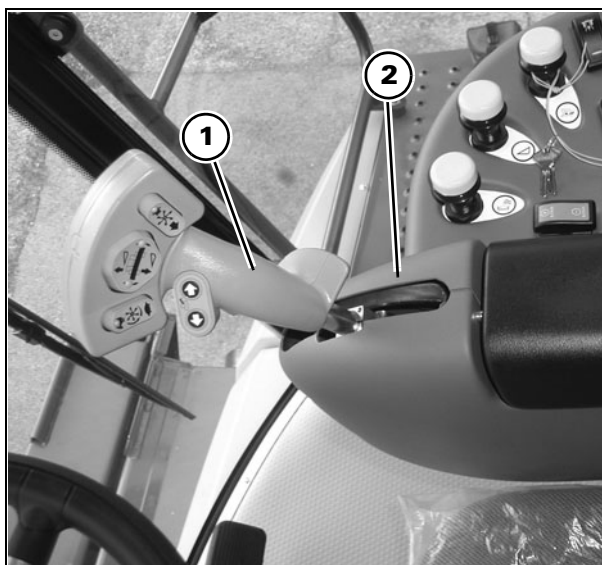


Рис. 6

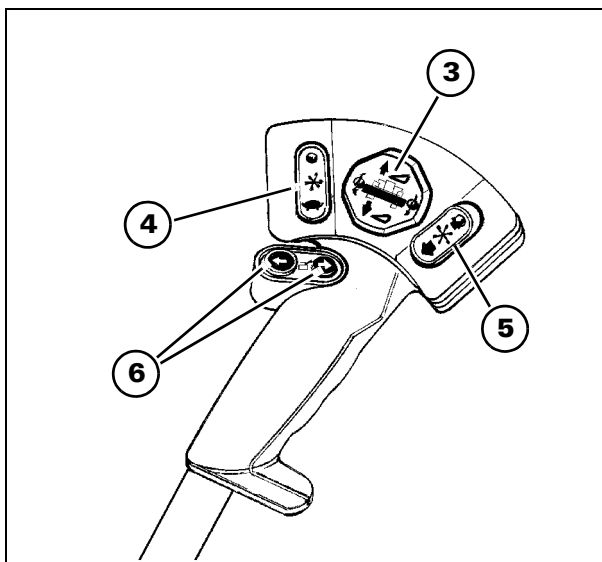


Рис. 7

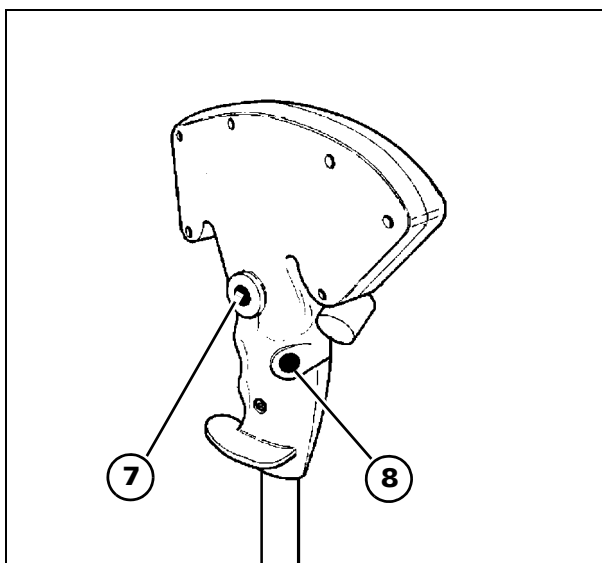


Рис. 8

### 3.4 РЫЧАГ ПЕРЕКЛЮЧЕНИЯ ПЕРЕДАЧ И РЫЧАГ ЗАДНЕГО ХОДА

Рычаг переключения передач (1) расположен сзади, справа от сиденья оператора.

Оператор может выбрать четыре разных передаточных отношения.

Для изменения передаточного отношения выполнить следующее:

- остановить машину, по возможности, на горизонтальной поверхности так, чтобы при нейтральном положении рычага ни одна из передач не была включена;
- перевести рычаг (1) в положение, соответствующее выбранному передаточному отношению (см. символ на рукоятке рычага);
- если передача включается с трудом, необходимо слегка сдвинуть в обоих направлениях рычаг управления движением вперед.

**ОСТОРОЖНО:** при передвижении вверх или вниз по крутым склонам необходимо всегда заранее при приближении к склону выбиать низкое передаточное отношение (*первую или вторую передачу*).

Слева от сиденья оператора находится рычаг (2) управления реверсом жатки и наклонной камерой.

Если молотилка заблокирована, выполните действия, описанные на стр. стр. 4-11

**ОСТОРОЖНО:** Прежде чем привести в действие реверсивную систему, необходимо отключить жатку и снизить частоту вращения двигателя до оборотов холостого хода.

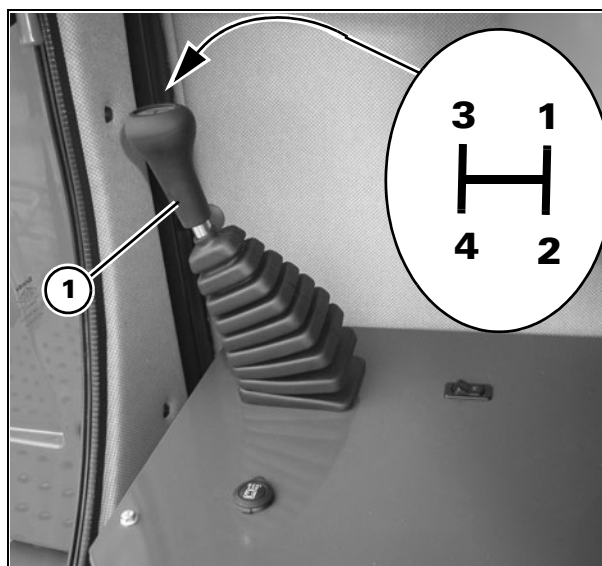


Рис. 9

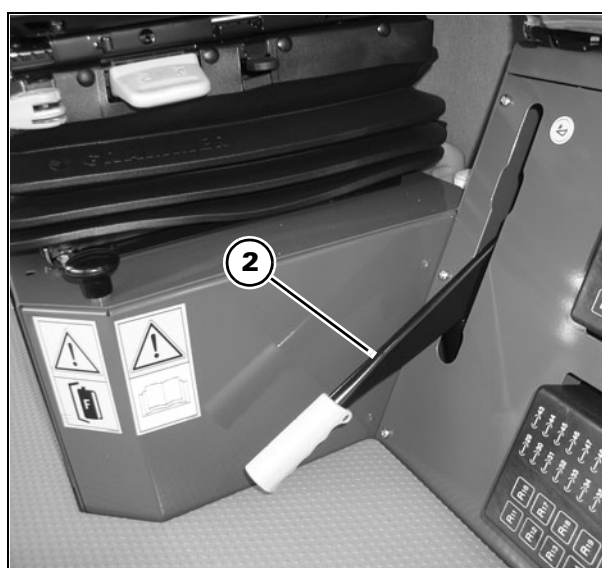


Рис. 10

### 3.5 ПАНЕЛЬ ПРИБОРОВ



Рис. 11

- |  |  |
|--|--|
| <p>1.) Переключатель для разгрузочного шнека продукции.</p> <p>2.) Переключатель питателя.</p> <p>3.) Кнопка управления молотилкой и соломорезкой (если находится в рабочем положении).</p> <p>4.) Переключатель для “дорожных функций”.</p> <p><b>ВАЖНОЕ ЗАМЕЧАНИЕ:</b> Должны быть отключены при движении по дорогам общественного пользования.</p> <p>5.) Переключатель внутреннего освещения зернового бункера.</p> <p>6.) Тумблер передней настройки подбарабанья.</p> <p>7.) Тумблер задней настройки подбарабанья.</p> <p>8.) Индикатор низкого уровня жидкости каталитического нейтрализатора (DEF). Режимы активации указаны на стр. 3-7.</p> <p>9.) Индикатор неисправности системы снижения дымности отработавших газов (SCR).</p> <p>10.) Переключатель фонарей аварийной сигнализации.</p> <p>11.) Тумблер для управления вариатором барабана.</p> <p>12.) Тумблер для управления вариатором вентилятора.</p> <p>13.) Переключатель режимов работы жатки: поперечное самоустанавливание/автоматический контроль высоты.</p> | <p>14.) Переключатель GSAX.</p> <p>15.) Переключатель положения крышки зернового бункера (открыто/закрыто).</p> <p>16.) Переключатель управления вертикальным ножом (доп. оборудование).</p> <p>17.) Акселератор.</p> <p>18.) Не используется.</p> <p>19.) Индикатор (синий) дальнего света.</p> <p>20.) Индикатор (зеленый) габаритных фонарей или ближнего света.</p> <p>21.) Индикатор (зеленый) указателей поворота прицепа.</p> <p>22.) Индикатор (зеленый) указателей поворота машины.</p> <p>23.) Не используется.</p> <p>24.) Не используется.</p> <p>25.) Пусковой выключатель с ключом зажигания.</p> <p>26.) Конечный выключатель подбарабанья с индикацией (пшеница/кукуруза).</p> |
|--|--|



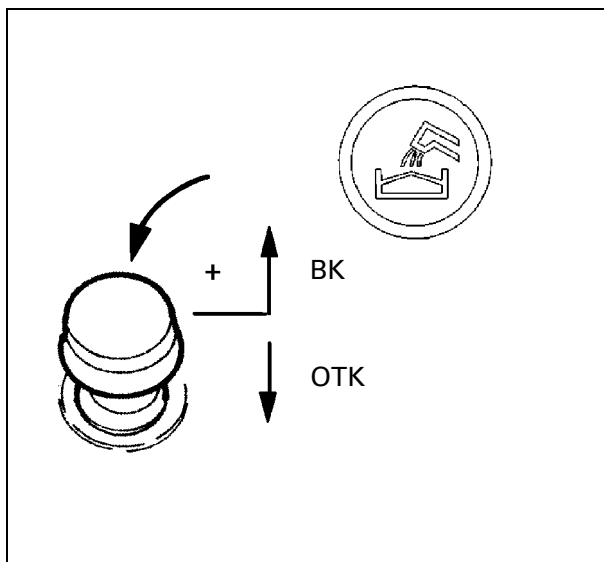
**ОПАСНО:** в целях безопасности, если один из трех переключателей (1, 2 и 3) разблокирован, пуск двигателя невозможен.

Выключите случайно нажатый переключатель и запустите двигатель.

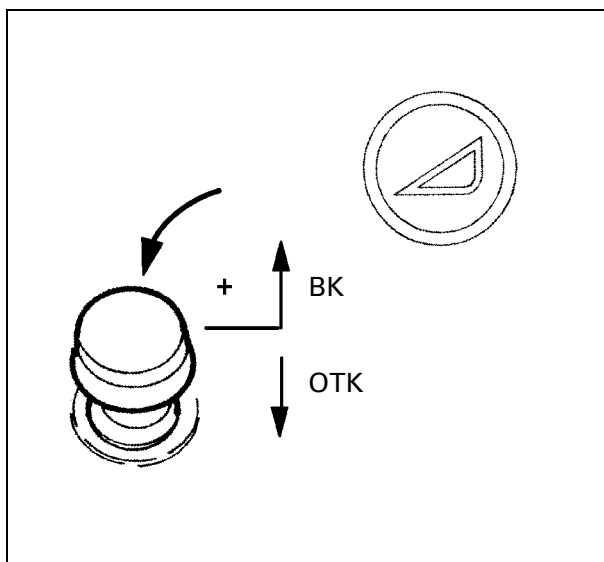
- 1.) Переключатель разгрузки зернового бункера. Переключатель активируется путем нажатия на желтую часть рукоятки и вытягивания вверх расположенного ниже фланца черного цвета. При нажатии на этот переключатель на Agritronicplus



загорается красная сигнальная лампочка.



- 2.) Переключатель питателя. Переключатель активируется путем нажатия на желтую часть рукоятки и вытягивания верх расположенного ниже фланца черного цвета.



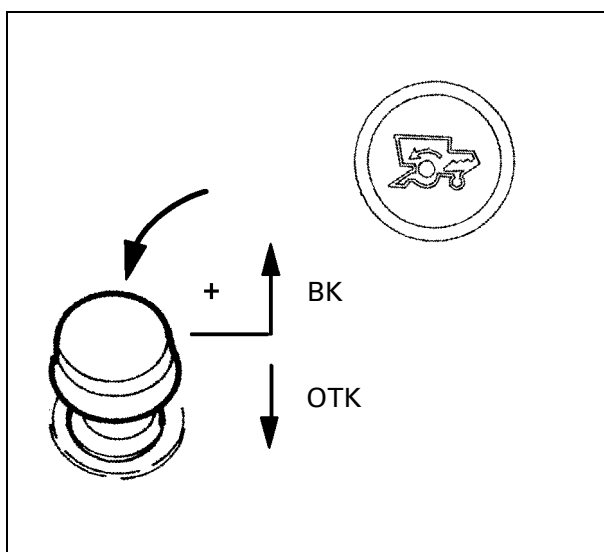
- 3.) Переключатель молотилки и измельчителя соломы. Переключатель активируется путем нажатия на желтую часть рукоятки и вытягивания вверх расположенного ниже фланца черного цвета.



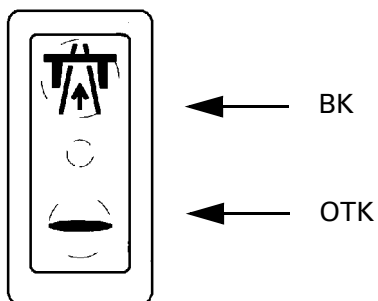
**ВНИМАНИЕ:** если комбайн оборудован соломорезкой, и дефлекторы находятся в рабочем положении, этим переключателем производится также пуск ротора соломорезки.

**ВАЖНОЕ ЗАМЕЧАНИЕ:** При перемещении гидроцилиндров, управляемых этими тремя переключателями, на модуле Agritronicplus

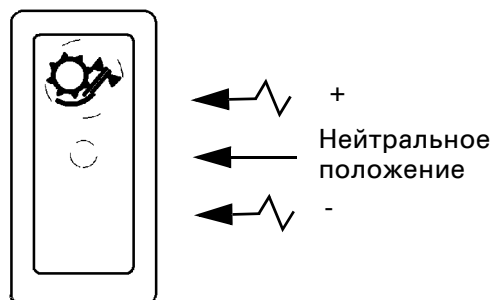
включается красный индикатор **E. V. COM**. При завершении операции соединения или разъединения индикатор должен погаснуть, в противном случае в гидравлическом контуре сохраняется давление.



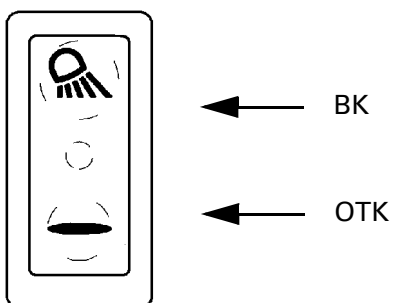
4.) Переключатель для “дорожных функций”.



7.) Тумблер задней настройки подбарабанья.



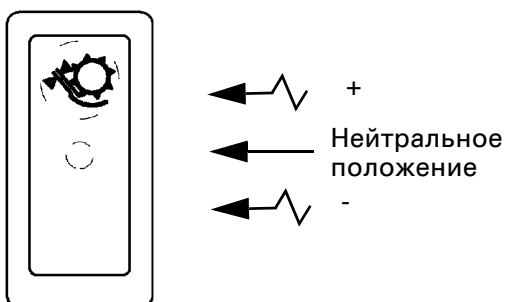
5.) Переключатель внутреннего освещения зернового бункера.



8.) Индикатор низкого уровня жидкости каталитического нейтрализатора (DEF).

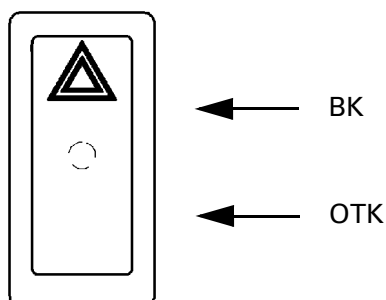
- Он включается на 10 секунд при включении зажигания, если количество жидкости в баке в диапазоне от 15 до 10%.
- В диапазоне от 10 до 5% он включается и остается гореть.
- В диапазоне от 5% и ниже индикатор мигает.
- Когда количество падает до 0%, индикатор (9 в режиме мигания) включается и сопровождается звуковым сигналом.

6.) Тумблер передней настройки подбарабанья.



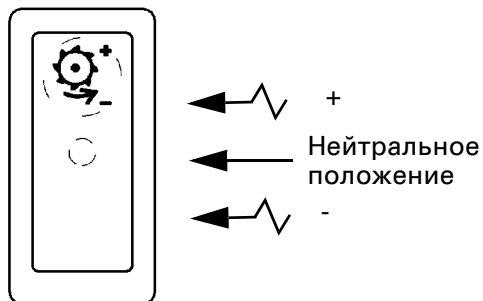
9.) Индикатор неисправности системы снижения дымности отработавших газов (SCR).

10.) Переключатель фонарей аварийной сигнализации.

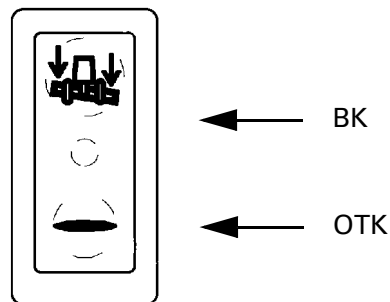


## ОРГАНЫ УПРАВЛЕНИЯ И ПРИБОРЫ

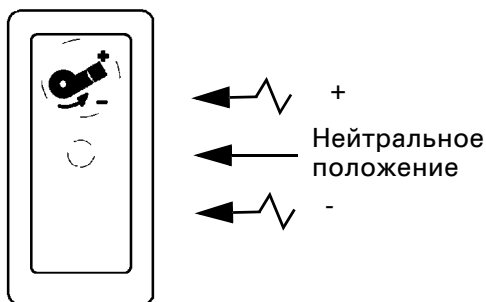
11.) Тумблер для управления вариатором барабана.



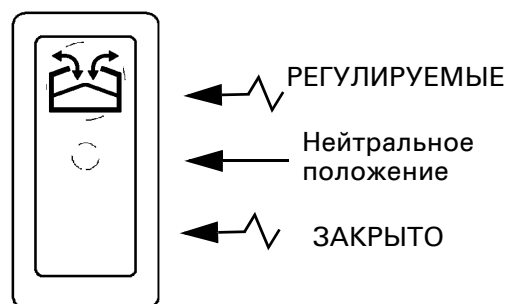
14.) Переключатель GSAX.



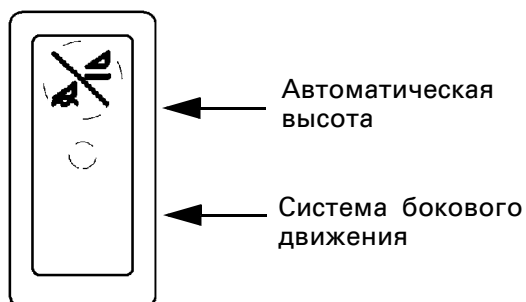
12.) Тумблер для управления вариатором вентилятора.



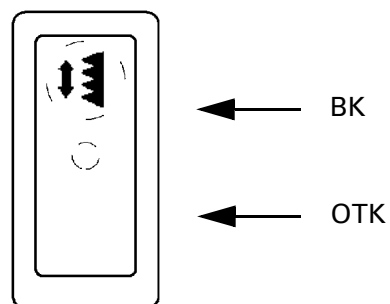
15.) Переключатель положения крышки зернового бункера (открыто/закрыто).



13.) Переключатель режимов работы жатки: поперечное самоустанавливание/автоматический контроль высоты.

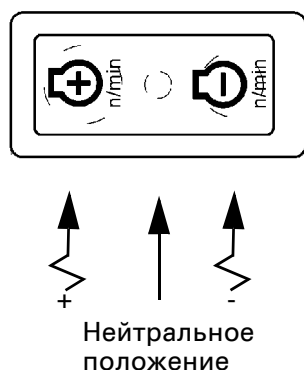


16.) Переключатель вертикальным ножом управления (доп. оборудование).





17.) Акселератор.



18.) Не используется.

19.) Индикатор (синий) дальнего света.

20.) Индикатор (зеленый) габаритных фонарей или ближнего света.

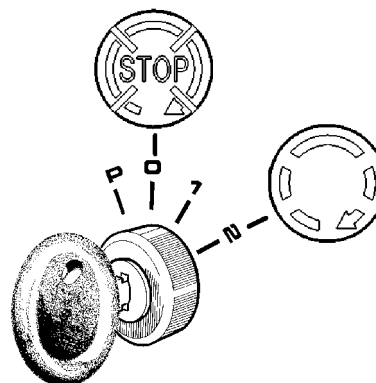
21.) Индикатор (зеленый) указателей поворота прицепа.

22.) Индикатор (зеленый) указателей поворота машины.

23.) Не используется.

24.) Не используется.

25.) Пусковой выключатель с ключом зажигания.



0.) Отключение электрической системы за исключением фонарей аварийной сигнализации и системы кабины. Остановка двигателя.

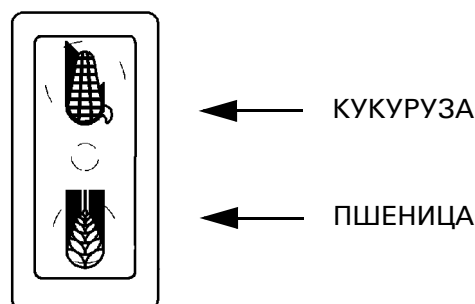
1.) Включить зажигание. Работа индикатора, предупреждающих фонарей и устройств управления. Включение напряжения различных электрических цепей.

2.) Запуск двигателя (после отпущания, ключ автоматически возвращается в положение 1).

P.) Питание осветительного оборудования (ключ может быть извлечен).

**ОСТОРОЖНО:** При повороте ключа зажигания в положение 1 все световые индикаторы разблокируются (за исключением световых индикаторов для дорожных фар) на несколько секунд для проверки их функционирования. Одновременно с этим система проверяет эффективность работы звуковой сигнализации системы Agritronicplus и аварийной звуковой сигнализации, расположенной внутри панели приборов.

26.) Конечный выключатель подбарабашья с индикацией (пшеница/кукуруза).



### 3.6 AGRITRONICPLUS

Это устройство состоит из четырех блоков:

#### А) СВЕТОВЫЕ ИНДИКАТОРЫ

Индикаторы контролируют ряд различных функций машины, некоторые из них, однако, не используются.

**ВАЖНОЕ ЗАМЕЧАНИЕ:** Как только в системе Agritronicplus загорается общий аварийный световой индикатор, немедленно остановите комбайн и определите причину срабатывания аварийной сигнализации.

Поиск неисправности облегчается благодаря одновременному включению символа, соответствующего нарушенной функции.

Если неисправность связана с давлением или температурой гидростатического масла, раздается звуковой сигнал под задней панелью управления.

Остановить машину и устранить неисправность.

#### В) БОРТОВОЙ КОМПЬЮТЕР

Выдает данные по 12 различным позициям, касающиеся работы и характеристик комбайна (см. стр. 3-13).


**ПРИМЕЧАНИЕ:** Если уровень топлива, частота вращения двигателя, давление масла или температура охлаждающей жидкости двигателя не соответствуют заданным значениям, компьютер включает устройство звуковой сигнализации, расположенное в верхней части панели Agritronicplus.

На некоторых машинах вместо значка



давления моторного масла



устанавливается значок , который отображает уровень жидкости каталитического нейтрализатора.

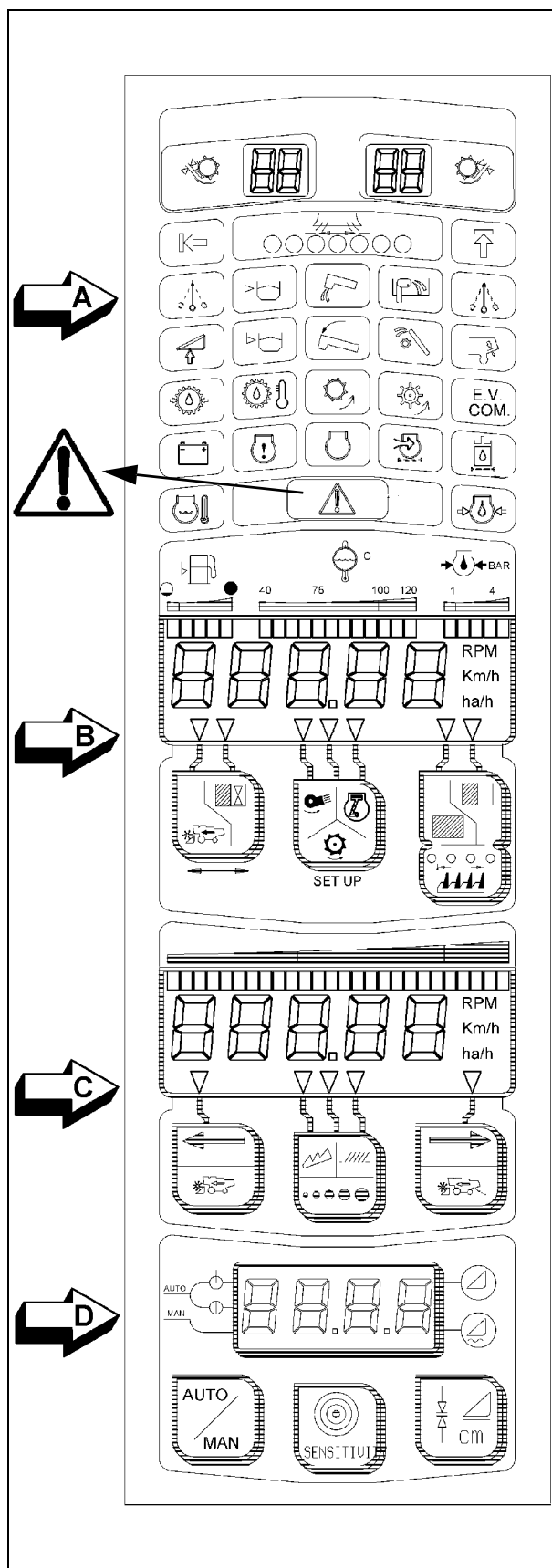
#### С) МОНИТОР КОНТРОЛЯ ХАРАКТЕРИСТИК

Выдает информацию о количестве потерь зерна и скорости движения машины вперед (см. стр. 3-19).

**ПРИМЕЧАНИЕ:** Если характеристики не соответствуют значениям, заданным оператором, монитор включает устройство звуковой сигнализации, расположенное в верхней части панели Agritronicplus.

#### Д) Система TERRA CONTROL

Это устройство отображает фактическую высоту скашивания и автоматически управляет положением жатки (см. стр. 3-24).



МНОГОФУНКЦИОНАЛЬНЫЕ СВЕТОВЫЕ ИНДИКАТОРЫ - Рис. 12

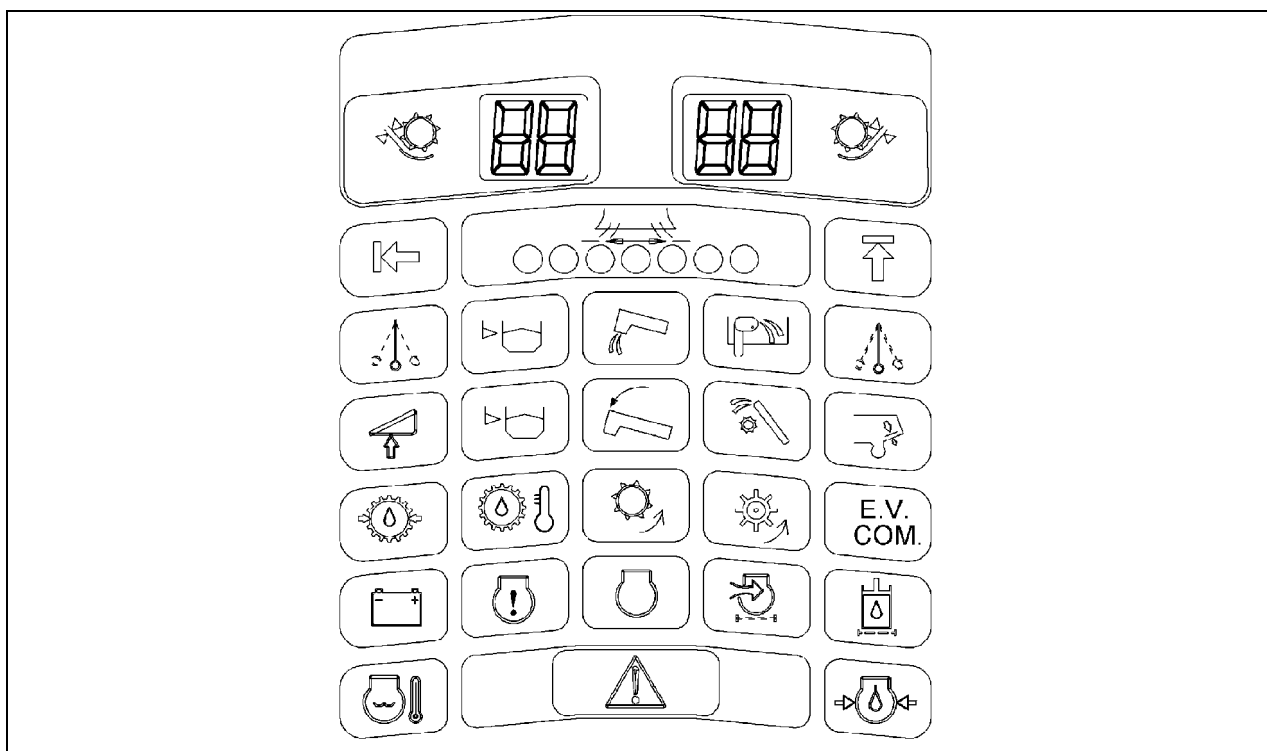
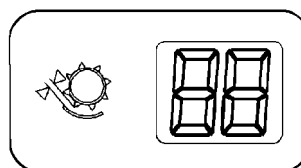
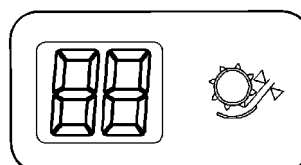


Рис. 12

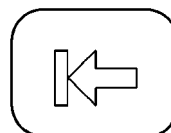
Зазор между второй планкой подбарабannya и планкой битера, в мм.



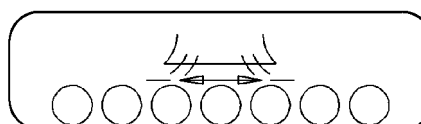
Зазор между предпоследней планкой подбарабannya и планкой битера, в мм.



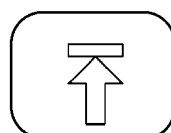
Не используется.



Световой индикатор положения отражателя на конвейере соломорезки (центральный светодиод - зеленый, боковые светодиоды - желтые).



Не используется.



	Не используется.		Световой индикатор (красный) предупреждающей сигнализации замедления Универсального триера. Используется только в моделях MCS.
	Световой индикатор (красный) заполнения зернового бункера (второй уровень). Запускает главный звуковой сигнал; если отключена жатка его следует отключить.		Световой индикатор (красный) предупреждающей сигнализации замедления соломорезки (опция).
	Световой индикатор (красный) работы разгрузочного шнека.		Световой индикатор (красный) работы электрогидравлического привода.
	Световой индикатор (красный) предупреждающей сигнализации замедления транспортера зернового бункера.		Световой индикатор (красный) нарушения системы зарядки аккумуляторной батареи.
	Не используется.		Не используется.
	Световой индикатор (желтый): жатка касается земли.		Световой индикатор (желтый) диагностики состояния двигателя. За расшифровкой информации обращайтесь к местному дилеру.
	Световой индикатор (желтый) заполнения зернового бункера (первый уровень). Включается желтый проблесковый маячок и звуковой сигнал (три последовательных гудка).		Световой индикатор (красный) засорения фильтра всасываемого воздуха двигателя.
	Световой индикатор (желтый) открытого разгрузочного шнека.		Световой индикатор (красный) засорения вспомогательного фильтра гидравлической системы.
	Световой индикатор (красный) предупреждающей сигнализации замедления транспортера недомолота.		Световой индикатор (красный) высокой температуры охлаждающей жидкости двигателя. При включении лампы раздается звуковой сигнал (один гудок).
	Световой индикатор (красный) - перегрузка клавишного соломотряса (со звуковым сигналом).		Световой индикатор (красный) общей аварийной сигнализации <b>СТОП</b> .
	Световой индикатор (красный) низкого давления питания гидростатической цепи. Также включается звуковой сигнал (три последовательных гудка).		Световой индикатор (красный) низкого давления смазочного масла двигателя. Должен отключиться через несколько секунд после пуска двигателя. Если это не так, остановить двигатель и выявить причину отказа. При включении лампы раздается звуковой сигнал (один гудок).
	Световой индикатор (красный) высокой температуры масла гидростатического контура. Также включается звуковой сигнал (три последовательных гудка).		

## БОРТОВОЙ КОМПЬЮТЕР

Рис. 13 – Рис. 15

**Бортовой компьютер** представляет собой электронный блок управления, установленный на вспомогательной панели управления, на правой стойке кабины.

Комплект датчиков передает на бортовой компьютер электрические сигналы для контроля всех функций комбайна.


Компьютер оснащен жидкокристаллическим дисплеем (1) и многофункциональной клавиатурой с тремя клавишами (2-3-4), расположенными в пределах досягаемости оператором.

Компьютер выдает следующие данные:


- а.) **Полосовая индикация** (постоянная, в верхней части дисплея):
- уровень заполнения (5) (в долях от полного уровня заполнения бункера)
  - температура охлаждающей жидкости двигателя (6) (в градусах Цельсия)
  - давление смазочного масла двигателя (7) (в бар).

**ВАЖНОЕ ЗАМЕЧАНИЕ:** На некоторых



машинах вместо значка  давления моторного масла устанавливается значок



, который отображает уровень жидкости каталитического нейтрализатора. Давление моторного масла по-прежнему отслеживается специальным индикатором и зуммером.

б.) **На цифровом дисплее** (в соответствии с выбором посредством клавиш)

- скорость переднего хода (8) (в км/ч)
- обработанная площадь/час (9) (в гектаров/час: "га/ч")
- частота вращения барабана (10) (в об/мин: "об/мин")
- частота вращения вентилятора (11) (в об/мин)
- частота вращения двигателя (12) (в об/мин)
- частично обработанная площадь (13) (в гектарах: "га")
- Общая площадь (14) (в гектарах)

с.) **На цифровом дисплее** (во время проверки работы и считывания данных при запуске машины)

- напряжение аккумуляторной батареи (15) (в вольтах);
- часы работы двигателя (16) (в часах: "ч").
- интервалы планового технического обслуживания (17) (в часах: "ч");

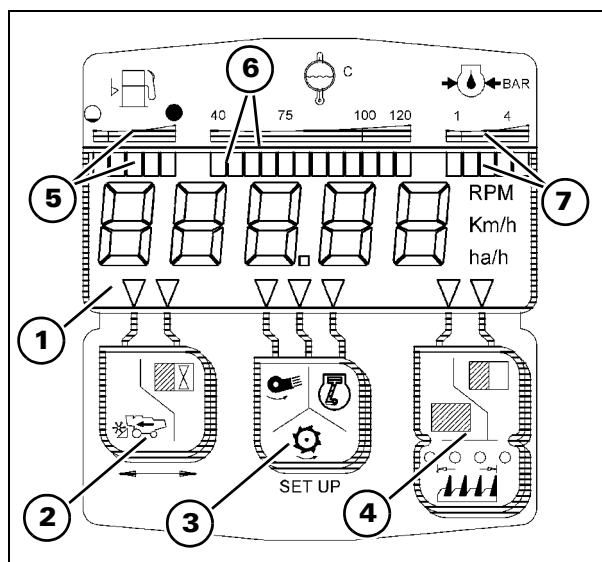


Рис. 13

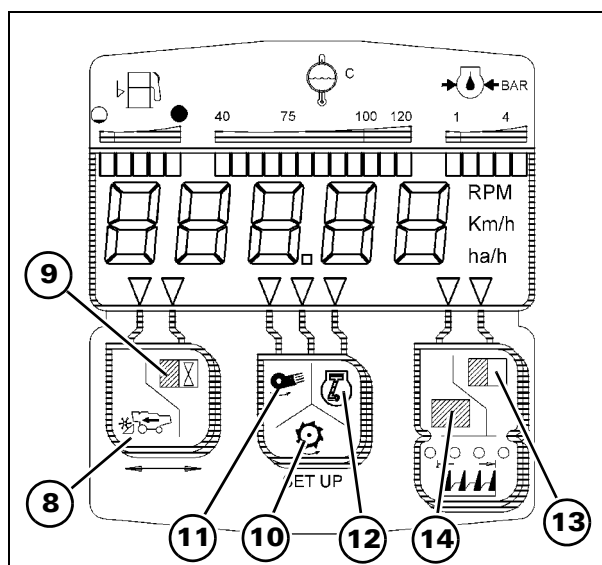


Рис. 14

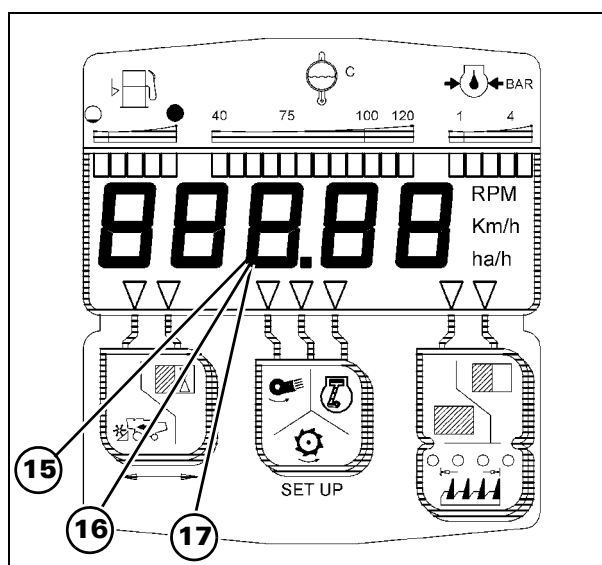


Рис. 15

## ПОЛЬЗОВАНИЕ КОМПЬЮТЕРОМ

При повороте ключа пускового переключателя до первого упора компьютер проводит быстрый внутренний тест и отображает все сегменты дисплея в течение около 3 секунд. Затем на дисплее появляется информация о цикле пуска (каждая индикация по 3 секунды):

- Напряжение аккумуляторной батареи (15);
- Часы работы двигателя (16) (справа "ч").
- Интервалы планового технического обслуживания (17) (слева мигает "S", справа постоянная индикация "ч").

В конце дисплей переключается на функцию скорости переднего хода (8) (обозначена стрелкой 18).

## ИНТЕРВАЛЫ ПЛАНОВОГО ТЕХНИЧЕСКОГО ОБСЛУЖИВАНИЯ, В ЧАСАХ

Это число часов работы двигателя, истекших за текущий цикл планового технического обслуживания (общее время, 450 часов).

**Во время проверки работы и считывания данных первого цикла,** если один из интервалов истек, слева на дисплее появляется (всегда с мигающей "S") индикация интервала планового технического обслуживания в часах, попеременно с буквой, обозначающей вид проводимого технического обслуживания (a, b или c). Если техническое обслуживание еще не выполнено, такая чередующаяся индикация продолжается в течение 5 минут. Индикацию можно отменить нажатием на любую клавишу.

Интервалы технического обслуживания:

Интервал (часов)	Для сервиса через (часов)	Тип
65	75	A
130	150	a + b
215	225	a + двигатель
280	300	a + b
365	375	A
420	450	a + b + c + двигатель

## Запись выполненных операций технического обслуживания

- Выбрать скорость переднего хода (8).
- Снова нажать клавишу (2); через 3 секунды стрелка (18) над клавишей начинает мигать, еще через 5 секунд звуковой сигнал информирует о завершении записи.

**ПРИМЕЧАНИЕ:** Выполненное техническое обслуживание можно записать только в промежутке между пуском и окончанием установленного интервала времени. Если цикл технического обслуживания необходимо сбросить до истечения 450 часов, просто нажмите одновременно правую и левую клавиши и удерживайте в течение 6 секунд.

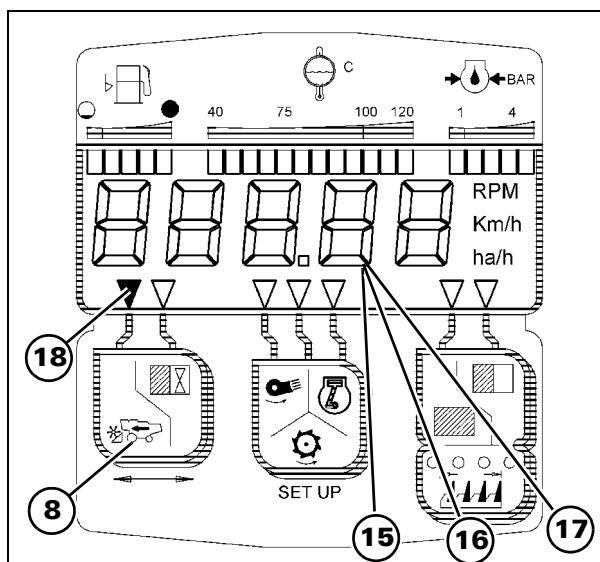


Рис. 16

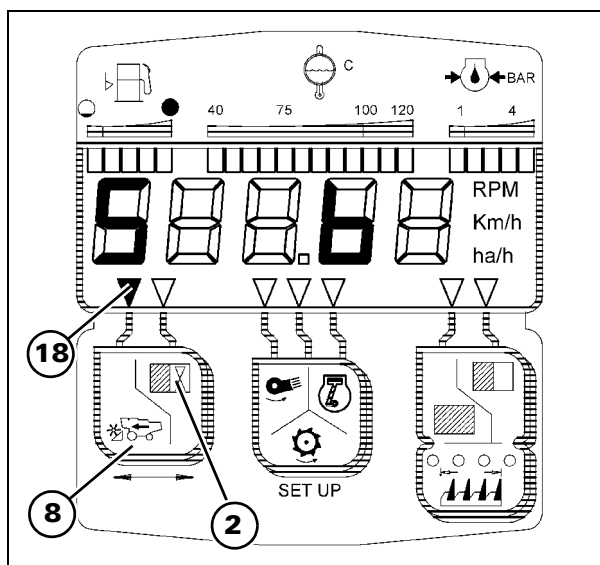


Рис. 17

## ЦИФРОВАЯ ИНДИКАЦИЯ НА ДИСПЛЕЕ

Чтобы вывести цифровую индикацию на дисплей любой функции, нажать соответствующую клавишу один или более раз.

Соответствующая стрелка загорается, сигнализируя, что нужная индикация активна на дисплее, и слышен звукоой сигнал.

Справа появляется индикация соответствующей единицы измерения.

### Сброс счетчика индексированных или полных гектаров

Выберите на цифровом дисплее функцию "Счетчик индексированных гектаров" (13) и нажмите и удерживайте кнопку (4) в течение 5 секунд. Вы услышите два коротких звуковых сигнала - один при нажатии на кнопку, второй при сбросе значений счетчика.

Чтобы сбросить счетчик полных гектаров, выполнить описанные выше операции, для чего выбрать полные гектар (14).

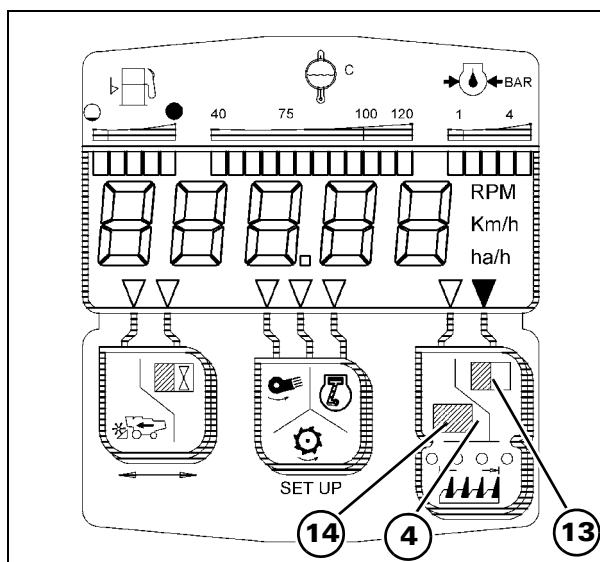


Рис. 18

### КАЛИБРОВКА КОНСТАНТ, ИСПОЛЬЗУЕМЫХ ДЛЯ РАСЧЕТА ОБРАБОТАННОЙ ПЛОЩАДИ

Оператор может калибровать две константы:

- **С6: Рабочая ширина** (чтобы изменить ширину жатки);
- **С2: Скорость переднего хода** (чтобы проверить или скорректировать измерение, если изменяется тип шин).

#### С6: рабочая ширина

Выбрать любую функцию нажатием центральной клавиши (3), затем отпустить клавишу. Держать клавишу нажатой в течение 3 секунд: на дисплее (1) появится "С6". После того как кнопка будет отпущена, на дисплее появится сохраннное ранее значение, соответствующее рабочей ширине, выраженной в метрах (например, 5,40), при этом крайний павый разряд будет мигать.

При нажатии правой клавиши (4) изменяется значение мигающей цифры, при нажатии левой клавиши (2) начинает мигать другая цифра.

Значение можно изменять в соответствии с фактической рабочей шириной, учитывая при этом, что полная ширина жатки не может использоваться в течение длительного времени.

Чтобы сохранить изменение, нажимать центральную клавишу (3), пока дисплей не вернется в стандартный режим работы.

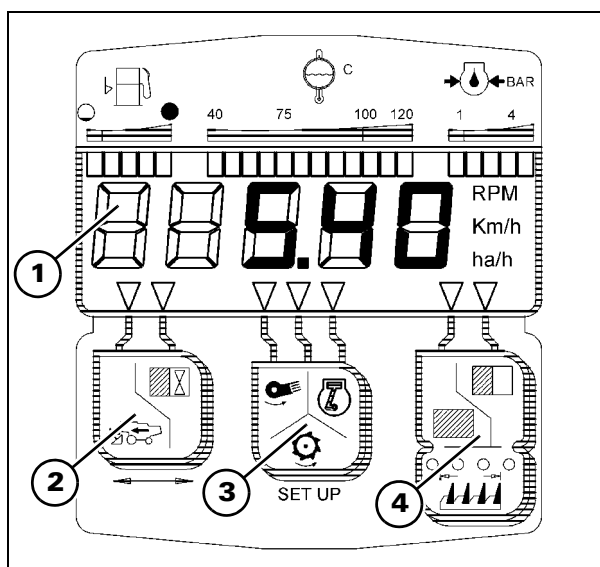


Рис. 19

## C2: скорость переднего хода

Возможны два режима калибровки:

### 1.) теоретическая калибровка:

Выбрать любую функцию нажатием центральной клавиши (3), затем отпустить клавишу. Держать клавишу нажатой, как описано выше, пока не появится индикация "C6" и затем "C2". После того, как кнопка будет отпущена, на дисплее появится значение, сохраненное ранее (например, 2071), при этом крайний правый разряд значения будет мигать.

Это значение можно изменить, как указано выше для калибровки "C6", используя клавиши (2) и (4), в соответствии с разными типами шин (см. таблицу ниже).

Чтобы сохранить изменение, нажимать центральную клавишу (3), пока дисплей не вернется в стандартный режим работы.

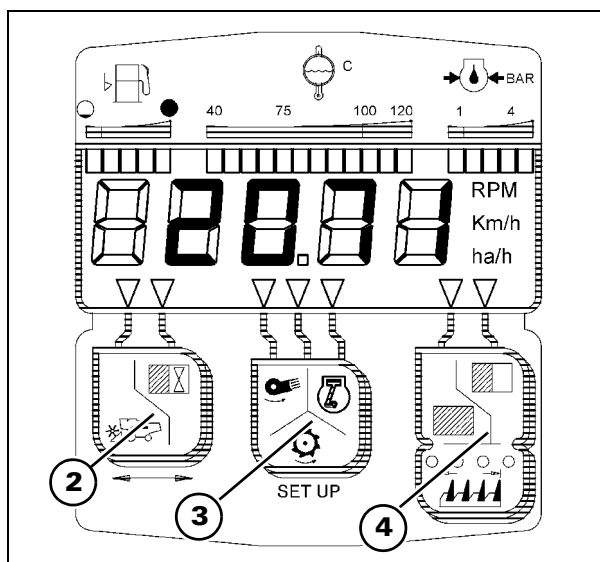


Рис. 20

### 2.) Практическая калибровка:

практическую калибровку можно выполнить на проходе длиной 100 м, на обрабатываемом грунте.

Когда появится индикация константы "C2", нажимать центральную клавишу (3), пока не появится "-----".

Запустите комбайн и нажмите левую кнопку (2), чтобы подать сигнал о запуске, затем нажмите правую кнопку (4), чтобы подать сигнал об окончании прохода 100 м. Во время выполнения указанного прохода значение на дисплее будет постоянно увеличиваться (1). Значение, заданное правой клавишей (4), является новой константой, полученной практическим путем и точно соответствует данной машине.

Нажатием центральной клавиши (3) можно вернуться в нормальный режим работы, при этом новое значение сохраняется.

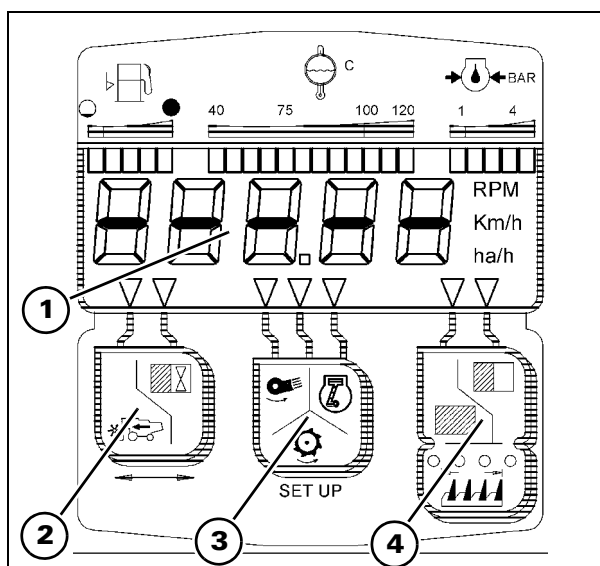


Рис. 21

ТИП ШИН	КОНСТАНТА
650/75 R 32	2071
710/75 R 32	1975
800/65 R 32	2023
ХОДОВАЯ ЧАСТЬ	5256

**ОСТОРОЖНО:** Индикация на дисплее (1) скорости переднего хода будет точной только, если была правильно выполнена калибровка.



## СЧЕТЧИК ИНДЕКСИРОВАННЫХ ГЕКТАРОВ

Рис. 22

Если полная ширина жатки не используется, для единицы счета гектаров можно выбрать коэффициент 1/4, 1/2 или 3/4.

### Как выполнить индексацию единицы счета

Если полная ширина жатки не используется, индексация единицы счета выполняется нажатием клавиши (19).

При каждом нажатии клавиши система подает звуковой сигнал, и ширина жатки уменьшается на 1/4 по сравнению с ириной, заданной в компьютере.

При нажатии клавиши три раза единица счета гектаров уменьшается до 1/4.

Чтобы вернуться к полной единице счета, необходимо просто поднять жатку

или просто нажать и удерживать (19) в течение более трех секунд.

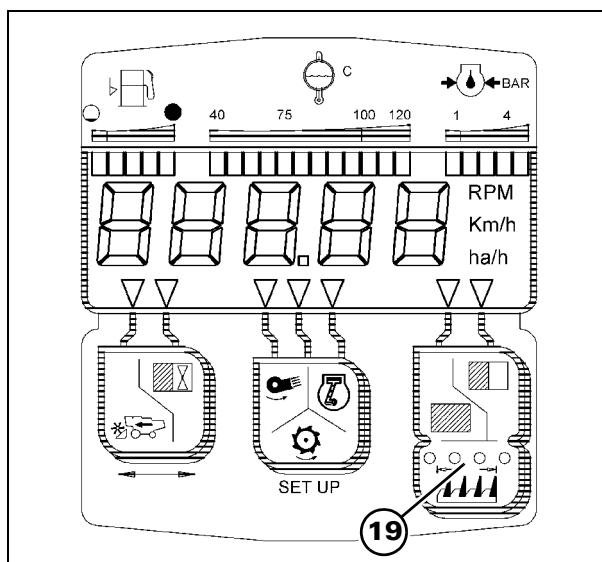


Рис. 22

## РАБОТА СЧЕТЧИКА ГЕКТАРОВ

Рис. 23

Проверить, что значение S6, заданное в компьютере, соответствует ширине жатки.

Прибор начинает работать, когда выполнены следующие условия:

- - жатка работает;
- Датчики углового положения определяют, когда расстояние между жаткой и землей меньше 19 см (датчик, расположенный на жатке) или меньше 50 см (датчик на наклонной камере).

**ПРИМЕЧАНИЕ:** Датчики углового положения всегда включены, даже если ЭБУ установлен на ручной режим работы.

- Машина движется вперед (сигнал поступает от датчика, установленного на коробке передач).

В этих условиях счетчик гектаров учитывает общую ширину жатки.

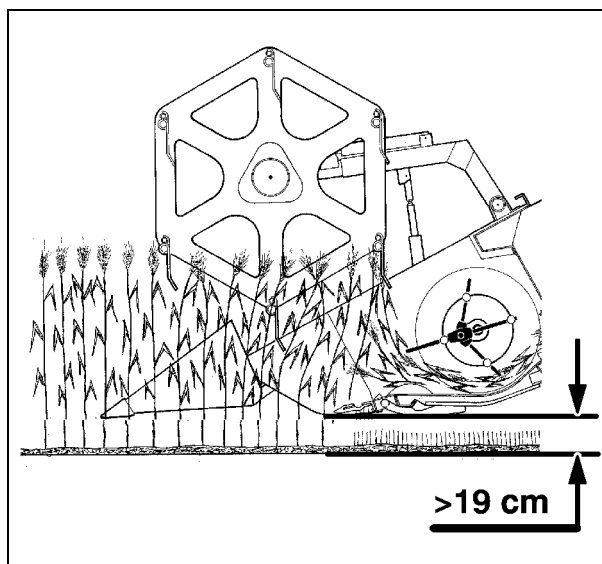


Рис. 23

## ВКЛЮЧЕНИЕ ЗВУКОВОГО СИГНАЛА

Рис. 24 – Рис. 26

Бортовой компьютер издает **один звуковой сигнал** при помощи устройства звуковой сигнализации (1), расположенного в верхней части панели Agritronicplus, в следующие случаи:

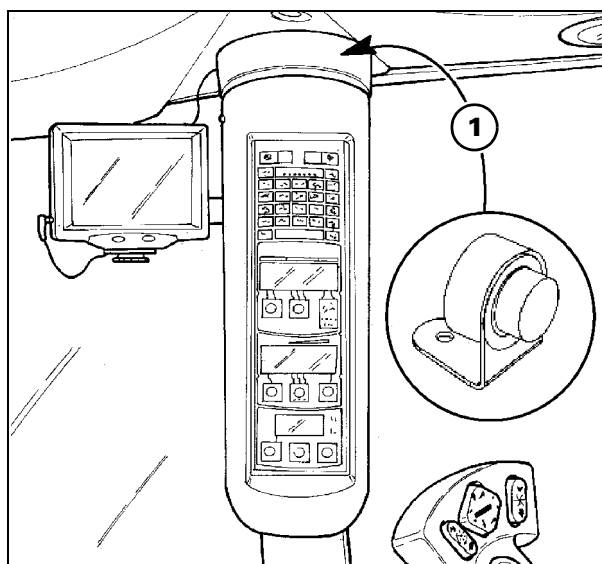
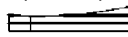


Рис. 24


- - уровень топлива (F) ниже минимального значения (включается каждые 10 минут).
- - слишком высокая температура охлаждающей жидкости двигателя (G) (сначала включается каждую минуту, а затем - каждые 10 секунд, если пороговое значение превышено на 5?);

**ВАЖНОЕ ЗАМЕЧАНИЕ:** На некоторых



машинах вместо значка  давления моторного масла устанавливается значок



, который отображает уровень жидкости каталитического нейтрализатора. Давление моторного масла по-прежнему отслеживается специальным индикатором (I).

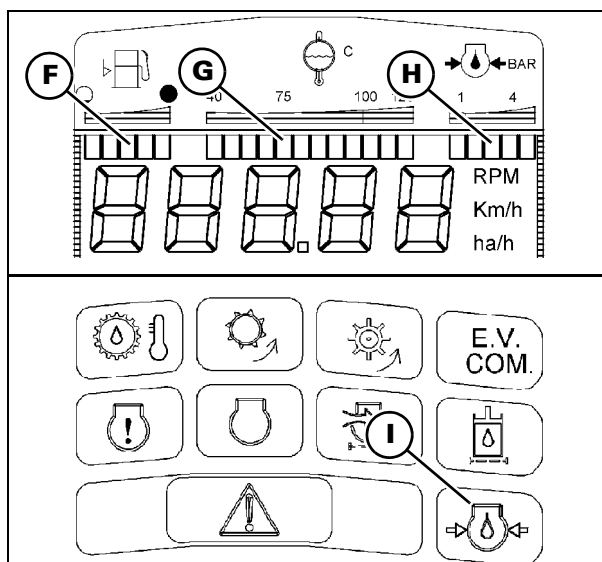


Рис. 25

- Низкое давление масла в двигателе (H или I) (каждые 10 секунд);
- Частота вращения двигателя (L) ниже минимального значения (каждые 10 секунд).

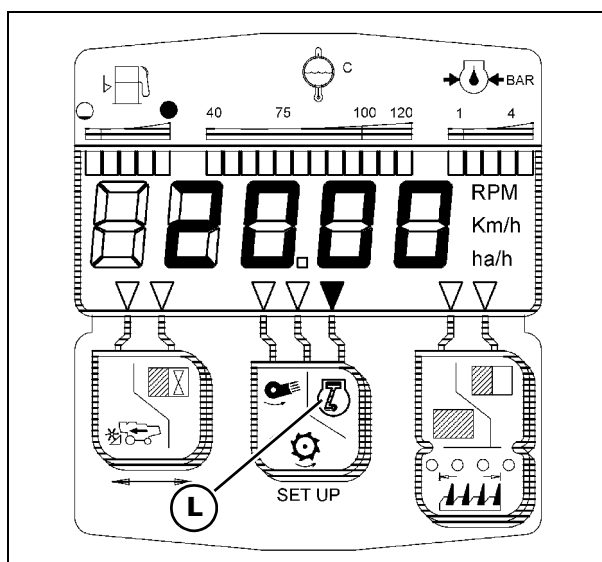


Рис. 26

## МОНИТОР КОНТРОЛЯ ХАРАКТЕРИСТИК

Рис. 27 – Рис. 33

**Монитор контроля характеристик** - это электронная система, установленная во вспомогательной панели приборов в правой стойке кабины.

**Монитор** контролирует **комбайн на потери зерна**.

Пользователь сохраняет допустимый уровень потерь, и затем монитор отображает потери относительно сохраненного значения.

**Измерение потерь** может осуществляться **в зависимости от времени** или **пройденного расстояния**, при этом учитывается скорость движения комбайна вперед.

Чувствительность прибора можно выбрать в зависимости от типа и свойств культуры.

Монитор выдает следующие данные:

- 1.) **Уровень потерь** (в зависимости от времени или в зависимости от расстояния), на столбиковом курсоре (1).
- 2.) **Численное значение потерь** (в зависимости от времени или расстояния) на цифровом дисплее (2).
- 3.) **Скорость переднего хода** в км/ч, на цифровом дисплее (2), вместо численного значения потерь.
- 4.) **Показатель чувствительности** на цифровом дисплее (2), выбранный с клавиатуры.

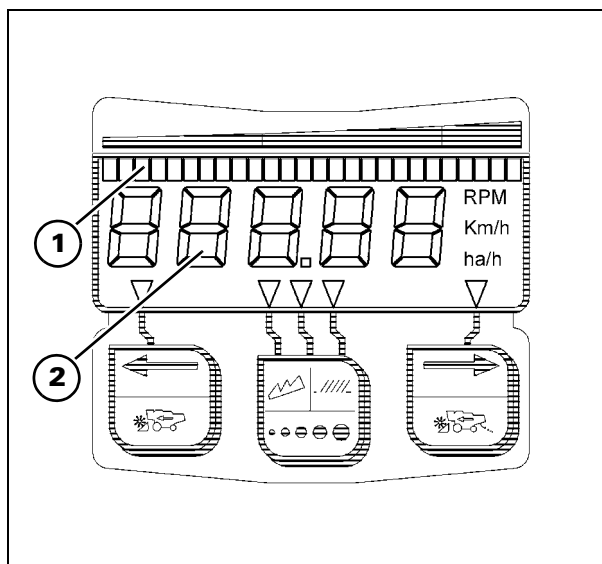


Рис. 27

## ПОЛЬЗОВАНИЕ МОНИТОРОМ

**Монитор включается** при переводе ключа зажигания в положение 1. В течение трех секунд будет выполняться функциональная проверка системы, при этом все **сегменты ЖК-дисплея (2) будут включены**. Через три секунды монитор уже находится в рабочем режиме и готов к приему сигналов с клавиатуры. При каждом нажатии клавиши монитор выдает короткий звуковой сигнал, подтверждая прием сигнала управления.

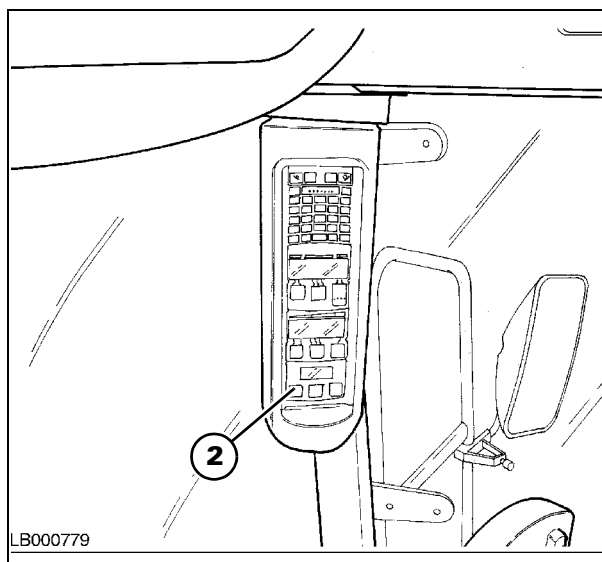


Рис. 28

## ВЫБОР ДИАПАЗОНА ИЗМЕРЕНИЯ (клавишный соломотряс, решето или полный)

Повторным нажатием центральной клавиши (4) оператор может переключать стрелки (5) над клавишей для вызова следующих индикаций:

- потери клавишного соломотряса - левая стрелка ВКЛ;
- потери сита - правая стрелка ВКЛ;
- полные потери (среднее значение вышеуказанных потерь) правая и левая стрелки ВКЛ.

Столбиковый курсор (1) отображает различное количество столбиков пропорционально потерям.

В качестве отсчета используется трехцветная полоска: зеленая, желтая и красная.

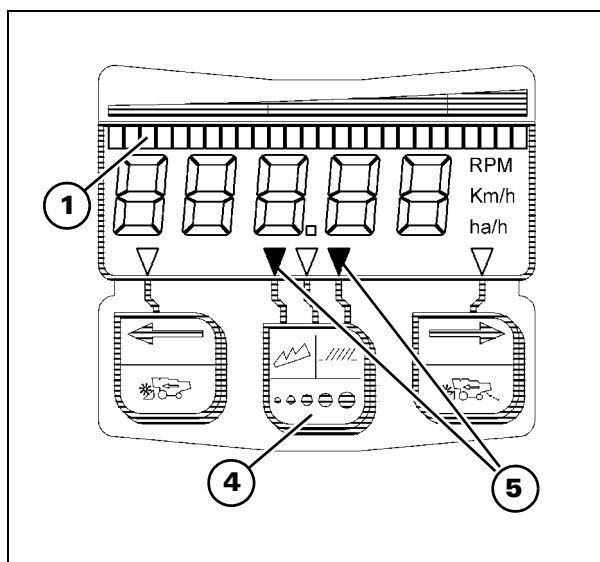


Рис. 29

## КАЛИБРОВКА ШКАЛЫ СТОЛБИКОВОГО КУРСОРА

При помощи клавиш (6) и (7) оператор может перемещать столбиковый курсор влево (зеленый) или вправо (красный), спользуя соответствующие клавиши (один столбик при каждом нажатии клавиши).

После определения приемлемого уровня потерь, запустить машину с прежней скоростью, затем, через 50 м нажать соответствующую клавишу (6 или 7), чтобы установить курсор на правый предел зеленой зоны (8).

Начиная с этого момента, курсор отображает любое отклонение от этого исходного уровня.

Если уровень потерь достигает красной зоны, устройство подает звуковой сигнал.

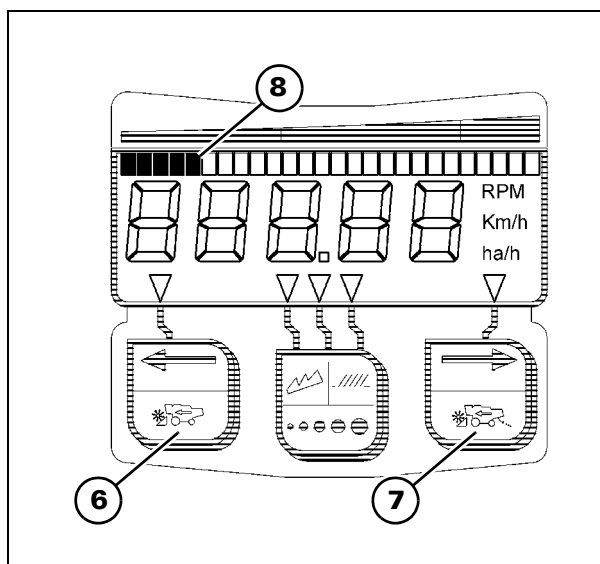


Рис. 30

## ВЫБОР ЧУВСТВИТЕЛЬНОСТИ

Нажимать центральную клавишу (4) в течение трех секунд, монитор подает звуковой сигнал, и одновременно мигает две стрелки (5) над клавишей, на дисплее появляется число от 1 до 5.

Чем меньше число, тем выше чувствительность (мелкие зерна). Чем выше число, тем ниже чувствительность (крупные зерна).

Настройка шкалы чувствительности от 1 до 5 выполняется клавишей (6), чтобы повысить чувствительность, и клавишей (7), чтобы уменьшить. Нажатием на центральную клавишу (4) восстанавливается стандартный режим контроля системы.

Предлагаемые значения, в зависимости от продуктов:

ПРОДУКТ	ПОКАЗАТЕЛЬ ЧУВСТВИТЕЛЬНОСТИ И
Пшеница, рис	2 - 3
Кукуруза, соя	3 - 5

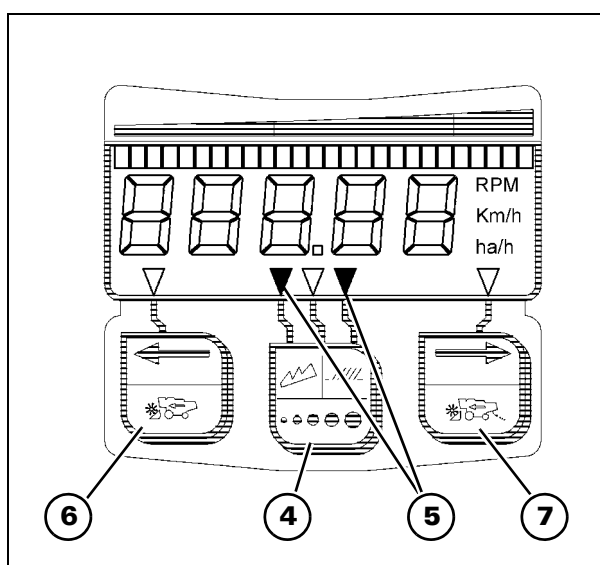


Рис. 31

## НАСТРОЙКА МОНИТОРА ХАРАКТЕРИСТИК (В ЗАВИСИМОСТИ ОТ ВРЕМЕНИ или В ЗАВИСИМОСТИ ОТ РАССТОЯНИЯ)

Монитор может вычислять потери в соответствии с пройденным расстоянием или истекшим временем.

При настройке В ЗАВИСИМОСТИ ОТ РАССТОЯНИЯ (DISTANCE-BASED) датчик скорости передает сигнал, который монитор использует для расчета потерь в зависимости от фактически обработанной площади.

При настройке В ЗАВИСИМОСТИ ОТ ВРЕМЕНИ (TIME-BASED) сигнал датчика скорости игнорируется и потери отображается на мониторе только в зависимости от времени.

Чтобы переключиться с настройки "в зависимости от расстояния" на настройку "в зависимости от времени":

- a.) Проверить, что цифровой дисплей отображает уровень потерь (см. следующий параграф).
- b.) Нажимать правую клавишу (7) в течение 10 секунд.
- c.) По окончании операции система подаст длинный звуковой сигнал и на дисплее появится сообщение "SECO", необходимое для подтверждения изменения.

Таким же образом можно изменить настройку "в зависимости от времени" на настройку "в зависимости от расстояния", при этом на дисплее появится надпись "dISt":

## ПЕРЕКЛЮЧЕНИЕ НА КОНТРОЛЬ СКОРОСТИ ПЕРЕДНЕГО ХОДА

Когда прибор включается, на дисплее появляется индикация показателя потерь (LOSS INDEX).

Показатель потерь пропорционален количеству зерна, зарегистрированному датчиками в течение 1 секунды в системе контроля по времени; или при прохождении пути 1,5 м в системе контроля по расстоянию.

При нажатии левой клавиши (6) в течение 3 секунд на дисплее появляется индикация скорости переднего хода (FORWARD SPEED), стрелка (9) над клавишей загорается и появляется единица измерения "км/ч" ("km/h").

При нажатии правой клавиши (7) в течение 3 секунд единица измерения "км/ч" ("km/h") исчезает, и цифровой дисплей отображает показатель потерь (стрелка 3 справа загорается).

## ОБЗОР ФУНКЦИЙ КЛАВИАТУРЫ

- 1.) **Левая клавиша (6).**  
При нажатии менее 3 секунд: столбиковый курсор смещается влево.  
При нажатии более 3 секунд: переключение цифрового дисплея на индикацию скорости переднего хода.
- 2.) **Центральная клавиша (4).**  
При нажатии менее 3 секунд: Переключение диапазона измерений (клавишные соломотрясы, решето, полный).  
При нажатии более 3 секунд: Выбор чувствительности.
- 3.) **Правая клавиша (7).**  
При нажатии менее 3 секунд: столбиковый курсор смещается вправо.  
При нажатии от 3 до 10 секунд: переключение цифрового дисплея на индикацию показателя потерь.  
При нажатии более 10 секунд: Происходит переключение с контроля в зависимости от расстояния на контроль в зависимости от времени.

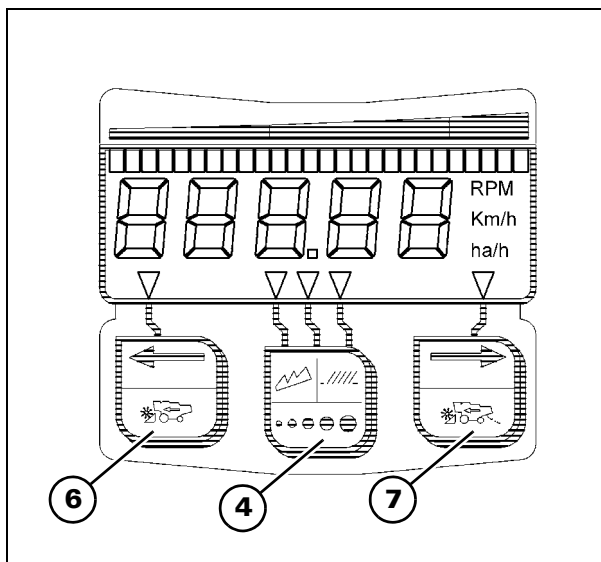


Рис. 32

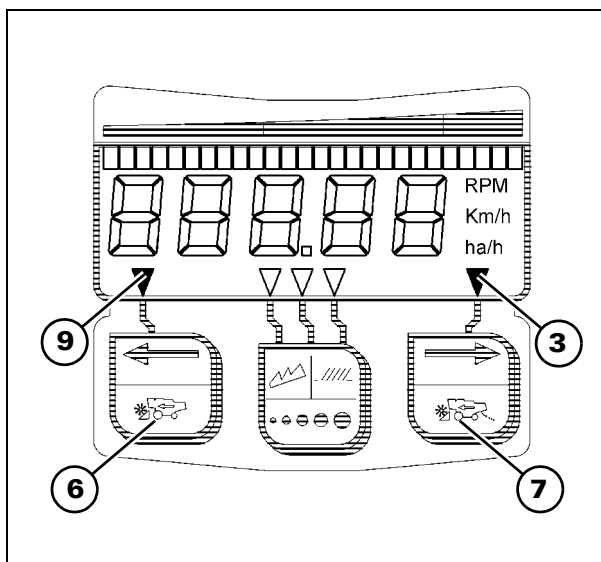


Рис. 33

## СИСТЕМА TERRA CONTROL

Рис. 34 – Рис. 39

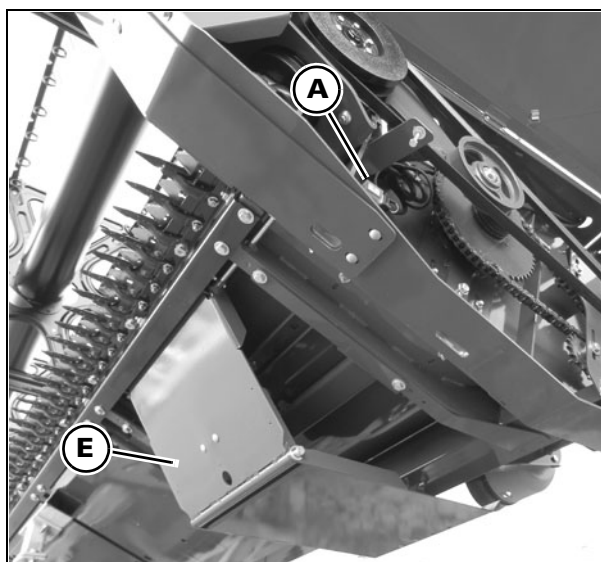


Рис. 34

ЭБУ системы **Terra Control** позволяет управлять положением жатки непосредственно с рабочего места оператора с помощью трех датчиков углового положения: два (А) расположены в правой и левой части жатки (А) и один в правой части наклонной камер (В).

**ВАЖНОЕ ЗАМЕЧАНИЕ:** для обеспечения правильного функционирования системы **TERRA-CONTROL** ежедневно проверять:

- a.) Чистоту зоны вокруг потенциометров А и В.
- b.) Плавность вращения рычагов всех потенциометров А.
- c.) Функционирование и чистоту подвижных салазок жатки Е.

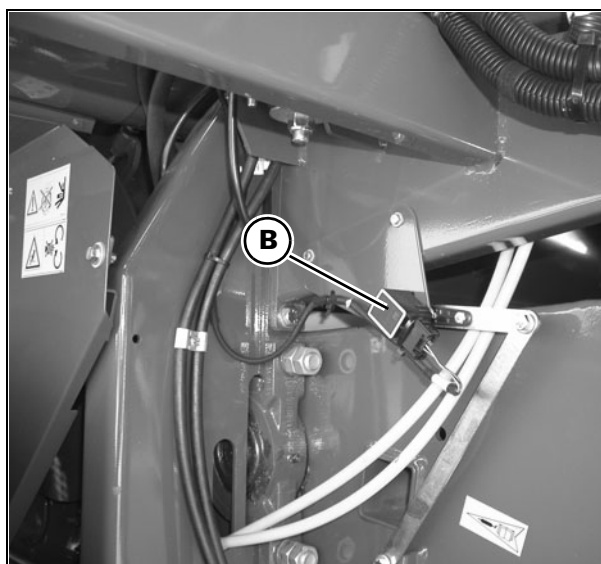


Рис. 35

Система работает в двух режимах; при помощи клавиши АВТОМАТИЧЕСКИЙ/РУЧНОЙ (AUTO/MAN) (2) можно легко переключать режимы работы.

- РУЧНОЙ: Двухцифровой дисплей (1) отображает фактическую высоту резания в см. Оператор управляет высотой резания вручную (сегмент 3 вкл.).
- АВТОМАТИЧЕСКИЙ: Жатка автоматически перемещается на высоту скашивания, заданную оператором (сегмент 8 горт).

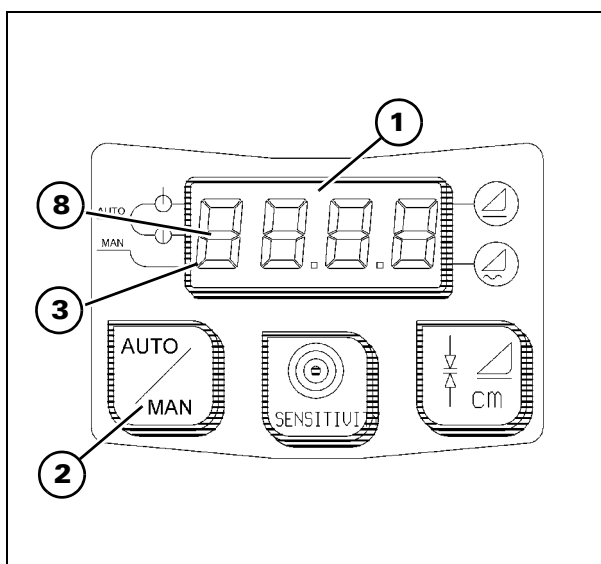


Рис. 36

**ВАЖНОЕ ЗАМЕЧАНИЕ:** Автоматический режим можно включать и выключать при помощи кнопки С на многофункциональном рычаге.

Система Terra-Control может работать в двух режимах (выбор режима работы переключателем D на панели управления):

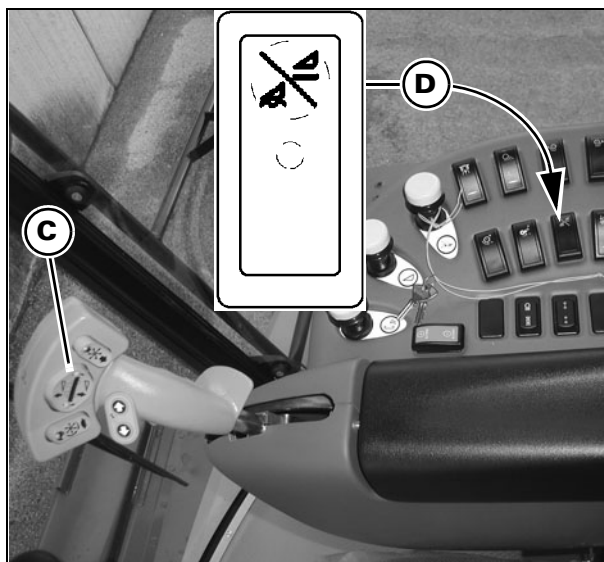


Рис. 37

- ПОПЕРЕЧНОЕ САМОУСТАНОВЛИВАНИЕ:** Диапазон программируемой высоты скашивания составляет **от 5 до 18 см**; подвижные салазки (E) жатки всегда касаются земли (сегмент 5 горит).

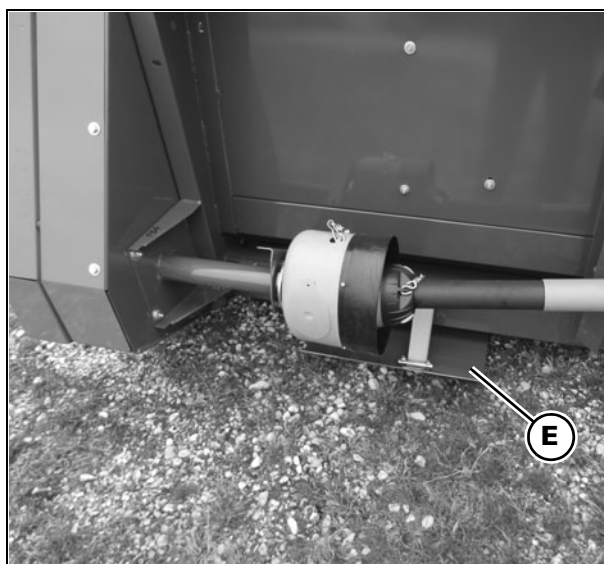


Рис. 38

- Автоматический контроль высоты:** Диапазон программируемой высоты скашивания составляет **от 10 до 50 см**; жатка всегда поднята над землей (сегмент 6 горит).

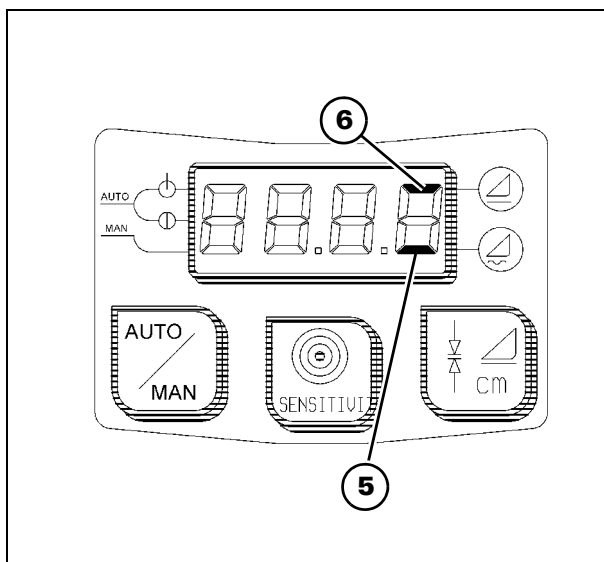


Рис. 39

### ИСПОЛЬЗОВАНИЕ СИСТЕМЫ TERRA CONTROL - Рис. 40 – Рис. 45

Повернуть ключ зажигания до первого упора, система Terra Control запускается, выполняет быстрый тест всех сегментов светодиодов (1), затем устанавливается РУЧНОЙ режим (MANUAL).

**ПРИМЕЧАНИЕ:** Если жатка находится за пределами стандартного рабочего диапазона, на дисплее отображается надпись "OFF" (ВЫКЛ.).

#### Программирование высоты скашивания

- Клавишей AUTO/MAN (2) выбрать ручной режим работы (MANUAL) (сегмент 3 горит).
- Для программирования высоты скашивания выбрать переключателем (D) режим работы "ПОПЕРЕЧНОЕ САМОУСТАНОВЛИВАНИЕ" или "АВТОМАТИЧЕСКИЙ КОНТРОЛЬ ВЫСОТЫ" (FLOTATION или AUTOMATIC HEIGHT)
- Используя клавиши ручного управления (C) на многофункциональном рычаге, установить жатку на требуемую высоту (например, 10 см), которая будет отображена на дисплее (1).
- Нажать правую клавишу (7) и удерживать, пока дисплей (1) не начнет мигать. Теперь новое значение сохраняется. **ПРИМЕЧАНИЕ:** При попытке сохранить значение, выходящее за допустимые пределы, система принимает значение, ближайшее к допустимому диапазону, и это значение начинает мигать на дисплее.
- Если необходимо, выполнить аналогичные операции для другого режима работы.

**ПРИМЕЧАНИЕ:** Два значения высоты, сохраненные для "ПОПЕРЕЧНОГО САМОУСТАНОВЛИВАНИЯ" и "АВТОМАТИЧЕСКОГО КОНТРОЛЯ ВЫСОТЫ" (FLOTATION и AUTOMATIC HEIGHT) остаются запрограммированными, даже если отключается электропитание электронной системы управления, пока не будут заданы новые значения путем повторного выполнения вышеописанных операций.

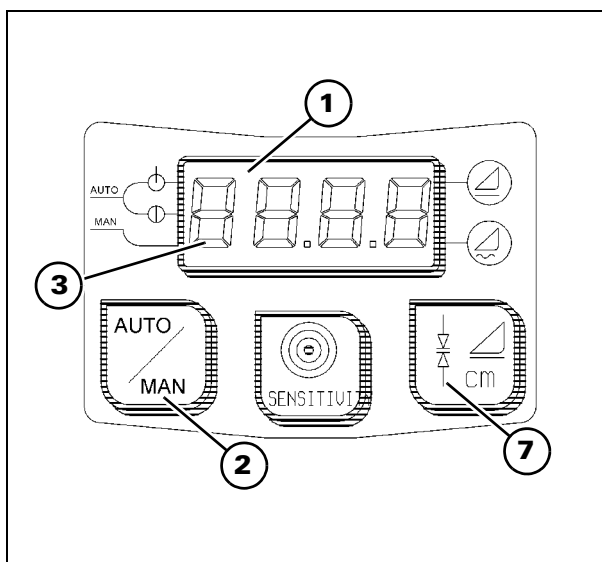


Рис. 40



Рис. 41

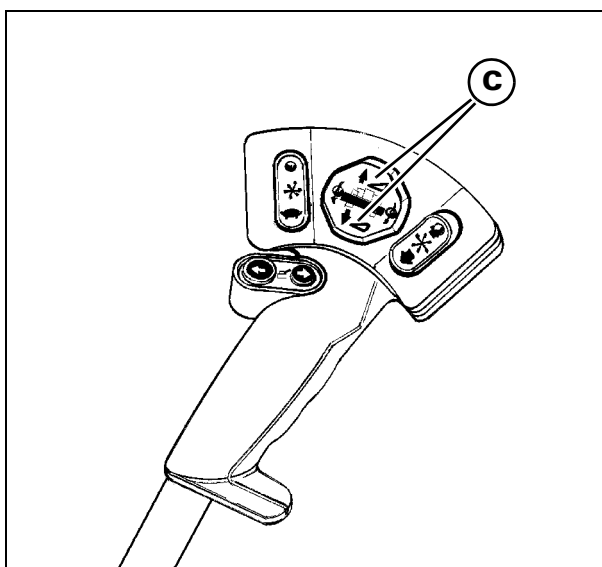


Рис. 42



## АВТОМАТИЧЕСКИЙ режим работы

- Нажать клавишу AUTO-MAN (2) для переключения на АВТОМАТИЧЕСКИЙ режим работы. Сегмент (3) гаснет, и одновременно загорается сегмент (8).

Теперь жатка работает в АВТОМАТИЧЕСКОМ режиме с системой TERRA-CONTROL.

На дисплее (1) постоянная индикация сохраненной высоты.

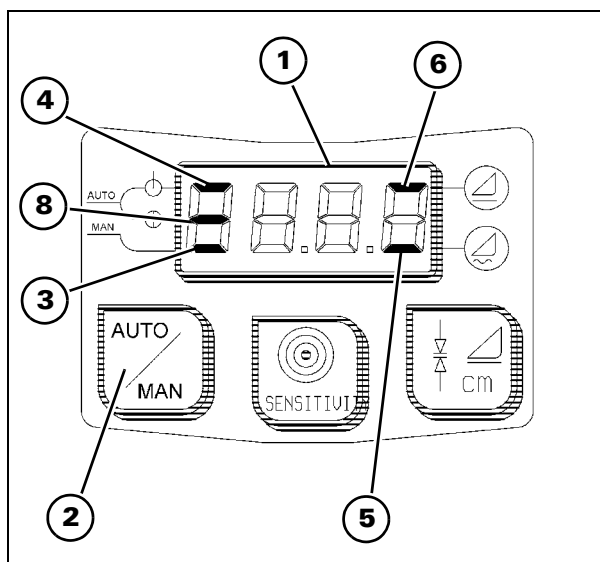


Рис. 43

При помощи клавиши (D) на панели приборов можно непосредственно из режима “ПОПЕРЕЧНОГО САМОУСТАНОВЛИВАНИЯ” переключаться на “АВТОМАТИЧЕСКИЙ КОНТРОЛЬ ВЫСОТЫ” и наоборот (например, чтобы преодолеть препятствие). Соответствующий режим работы всегда отображается на дисплее (1) на правых сегментах (5-6). При автоматическом режиме скорость движения жатки снижается.

**ПРИМЕЧАНИЕ:** При управлении жаткой действия оператора, выполняемые при помощи органов ручного управления на рукоятке, всегда ПРИОРИТЕТНЫ. В противном случае, жатка получает сигнал подъема.



Рис. 44

## Временное отключение АВТОМАТИЧЕСКОЙ системы

- Для подъема жатки нажать и удерживать некоторое время клавишу C1, чтобы временно деактивировать АВТОМАТИЧЕСКУЮ систему (например, в конце поля). Сегмент (4) загорается, и гаснет сегмент (8).
- Для опускания жатки нажать и удерживать некоторое время клавишу C2, чтобы снова активировать АВТОМАТИЧЕСКУЮ систему (например, в начале поля). Сегмент (8) загорается, и одновременно гаснет сегмент (4).

## Возврат на РУЧНОЙ режим

- Нажать клавишу AUTO-MAN (2) для переключения на РУЧНОЙ режим работы.

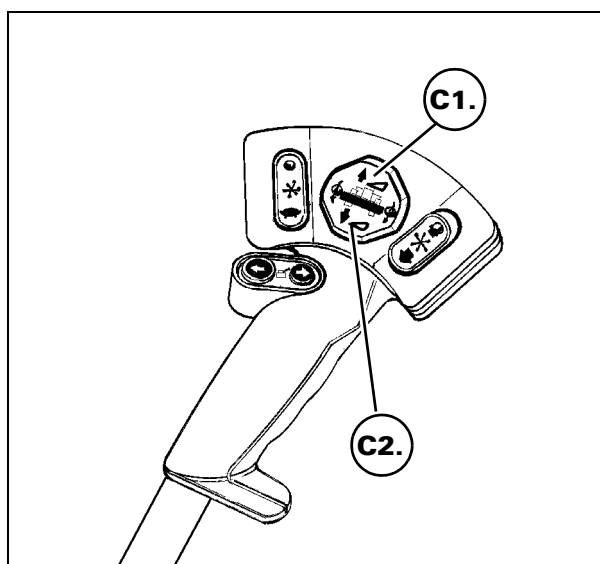


Рис. 45

## ЧУВСТВИТЕЛЬНОСТЬ СИСТЕМЫ TERRA CONTROL

Можно настроить скорость реакции системы (в режиме AUTOMATIC).

Настройка чувствительности определяет диапазон, в котором система не функционирует, и обозначается число от 1 до 5.

**ПРИМЕЧАНИЕ:** Значения от 1 до 5 соответствуют единицам измерения в сантиметрах. При выборе автоматической установки высты значения удваиваются.

### Управление и регулировка чувствительности

Рис. 46

Чтобы проверить настройки чувствительности, в первую очередь убедитесь, что выбрана функция САМОУСТАНОВЛЕНИЕ (FLOATATION) (сегмент 5 включен), и затем нажмите кнопку (9) ЧУВСТВИТЕЛЬНОСТЬ.

В течение одной секунды появляется индикация заданного значения, затем система возвращается в режим работы, выбранный ранее клавишей AUTO/MAN (АВТО/ВРУЧНУЮ).

Чтобы выполнить регулировку, удерживайте кнопку (9) ЧУВСТВИТЕЛЬНОСТЬ (SENSITIVITY), пока не отобразится значение, которое необходимо изменить.

Чтобы изменить это значение, нажимайте кнопку (9), пока на дисплее не появится требуемое значение.

Чтобы подтвердить внесение этого значения, нажмите и удерживайте кнопку (9), пока на дисплее не появятся символы "cm" ("см").

### Предлагаемые значения чувствительности

Запрограммированная высота (в см)	Чувствительность
5 - 7	2
8 - 12	3 (стандартное значение)
13 - 18	4

**ПРИМЕЧАНИЕ:** Более высокие значения - Повышается частота отклика системы. Обеспечивается повышенная стабильность жатки.

Более низкие значения - повышение точности скашивания.

### Диагностика

Система Terra Control отображает любые неисправности, обнаруженные в электрических цепях различных клапанов системы.

- E1=Электромагнитный клапан ограничения потока
- E2=Клапан подъема
- E3=Клапан опускания
- E4=Клапан правого поворота
- E5=Клапан левого поворота

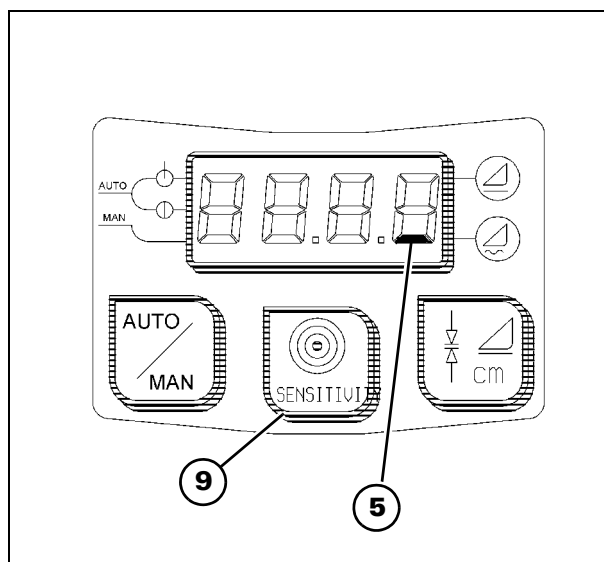


Рис. 46

## РЕГУЛИРОВКА ДАТЧИКОВ УГЛОВОГО ПОЛОЖЕНИЯ ДЛЯ КАЧАНИЯ ЖАТКИ

Рис. 47 – Рис. 52



**ОПАСНО:** Опасность сдавливания, пореза или ударов. Запрещено забираться под жатку, если гидравлические цилиндры не зафиксированы предохранительными замкам.

Регулировка салазок и соответствующих датчиков наклона имеет очень большое значение, поскольку от этого зависит работа следующих систем:

- Системы **Terra Control** (система управления высотой резания);
- Системы **GSAX**(поперечное положение жатки);
- **Счетчик гектаров.**

Это выполняется следующим образом:

- Установите жатку на комбайн и подсоедините электрический кабель к гнезду;
- Установите жатку на землю** (салазки (1) полностью закрыты).
- Выберите режим **самоустанавливания** с помощью кнопки (2).

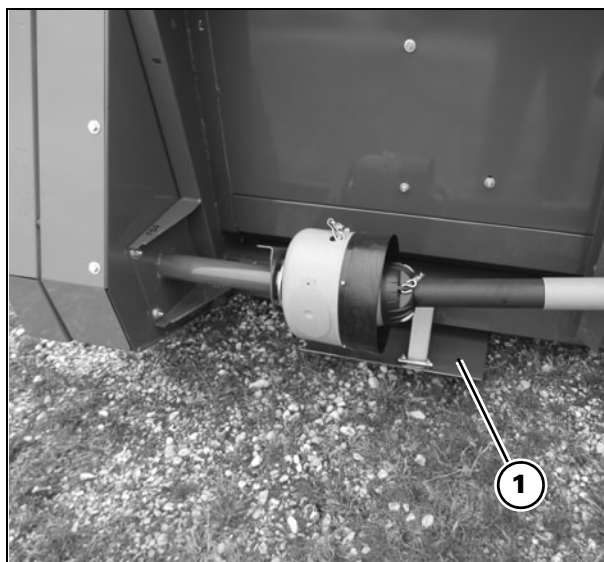


Рис. 47

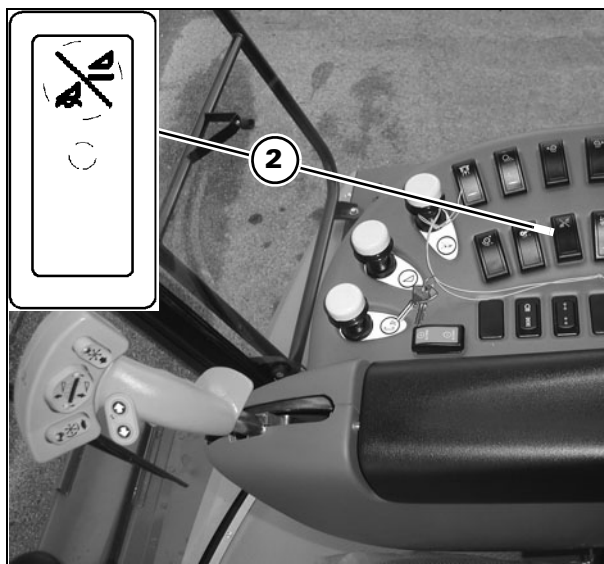


Рис. 48

- Одновременно нажмите клавиши (3 и 4) на три секунды.
- Отобразится надпись **A 10**.

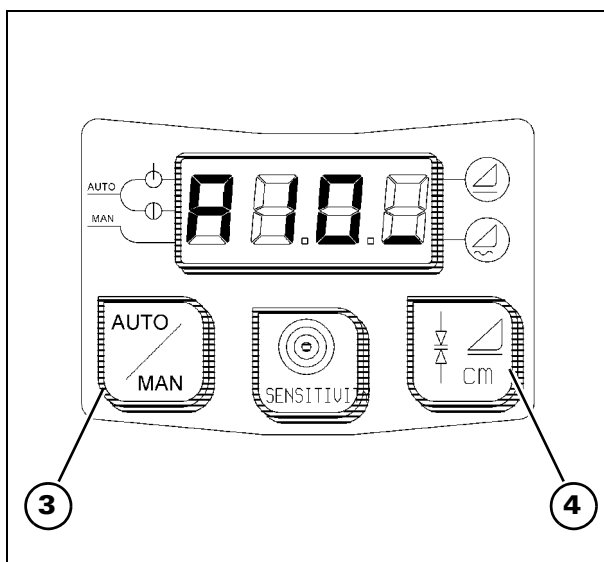


Рис. 49

## ОРГАНЫ УПРАВЛЕНИЯ И ПРИБОРЫ

- f.) Поднимите жатку на **10 см** и установите ее параллельно земле.

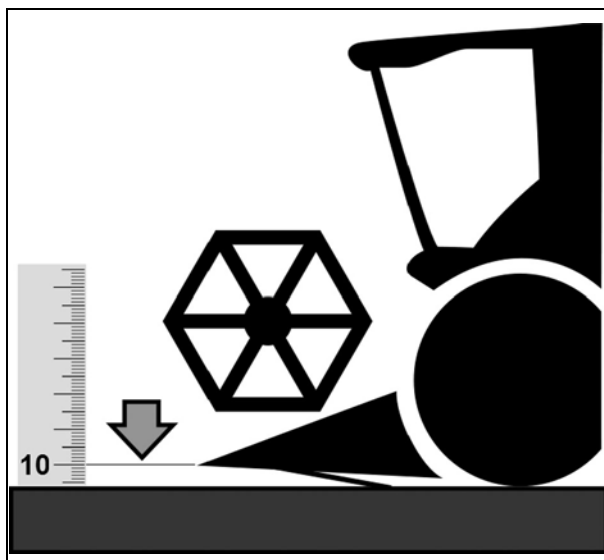


Рис. 50

- g.) Нажмите на кнопку (4), чтобы подтвердить настройку.  
h.) Отобразится надпись **A 18**.

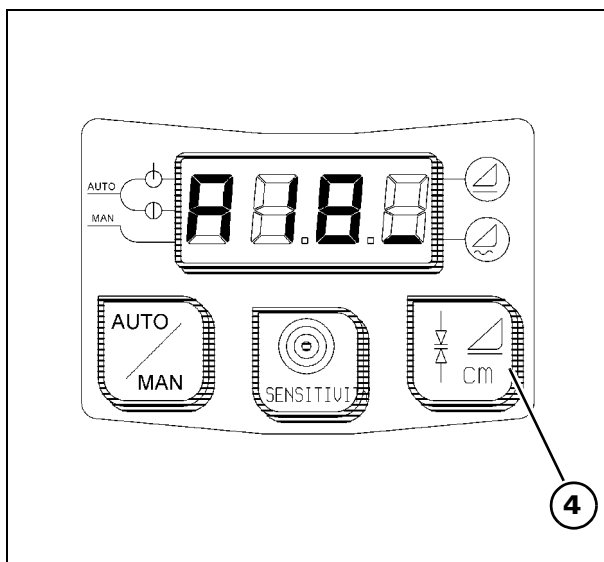


Рис. 51

- i.) Поднимите жатку на **18 см**.  
j.) Нажмите на кнопку (4), чтобы подтвердить настройку.  
После завершения данной процедуры машина будет функционировать в нормальном режиме.  
В случае ошибки при записи данных повторите эту операцию сначала.

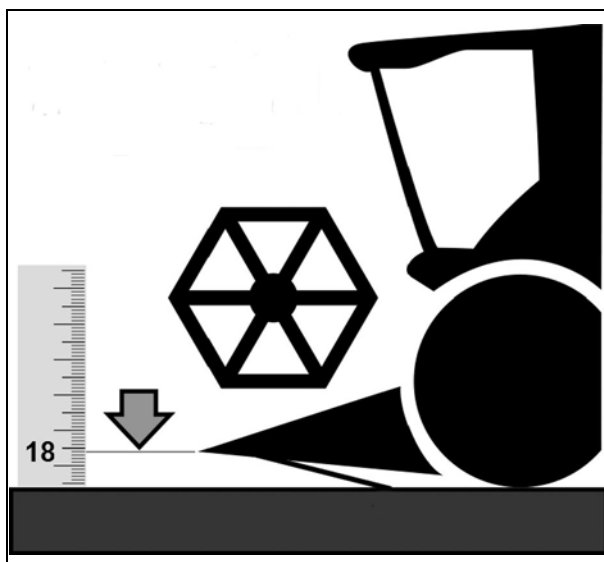


Рис. 52

### РЕГУЛИРОВКА ДАТЧИКА УГЛОВОГО ПОЛОЖЕНИЯ ДЛЯ УПРАВЛЕНИЯ ВЫСОТОЙ НАКЛОННОЙ КАМЕРЫ

Рис. 53 – Рис. 58

Регулировка датчика углового положения (1) выполняется следующим образом:

- a.) Установите жатку на комбайн и подсоедините электрические разъемы.
- b.) Установите машину на ровную площадку.
- c.) **Установите жатку на землю** (салазки полностью закрыты).

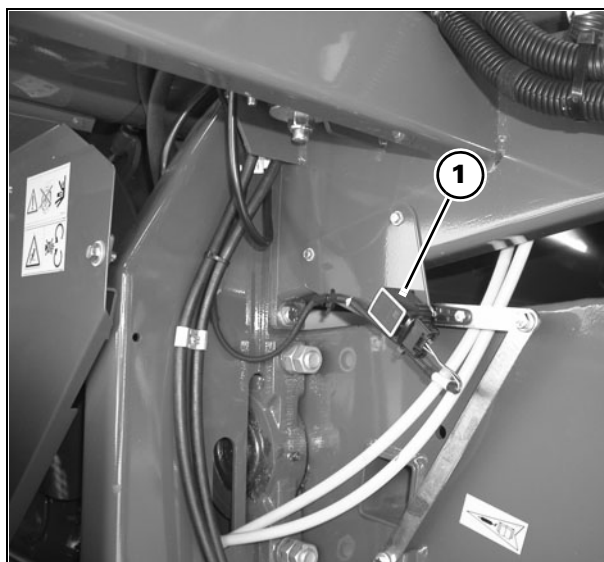


Рис. 53

- d.) Выберите режим **автоматического контроля высоты** с помощью переключателя (2).

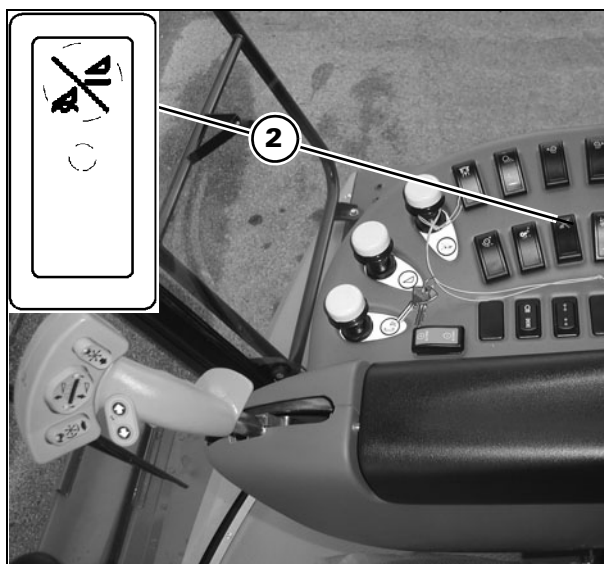


Рис. 54

- e.) Одновременно нажмите клавиши (3 и 4) на три секунды.
- f.) Отобразится надпись **A 10**.

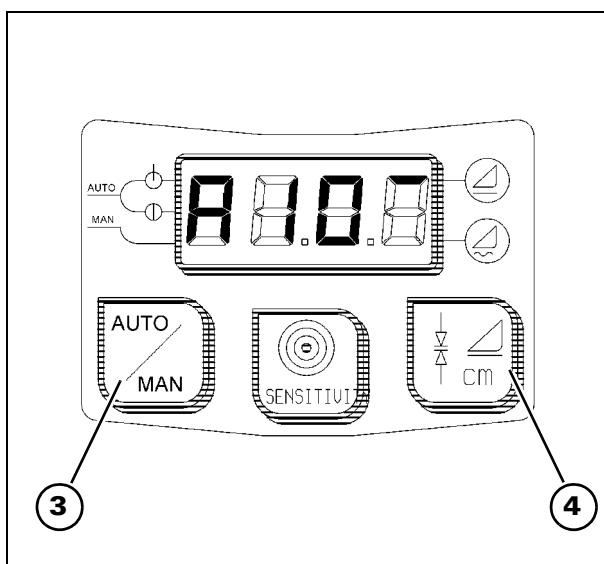


Рис. 55

## ОРГАНЫ УПРАВЛЕНИЯ И ПРИБОРЫ

- g.) Поднимите жатку на **10 см** и, расположите ее параллельно земле, если жатка оснащена функцией бокового качания.

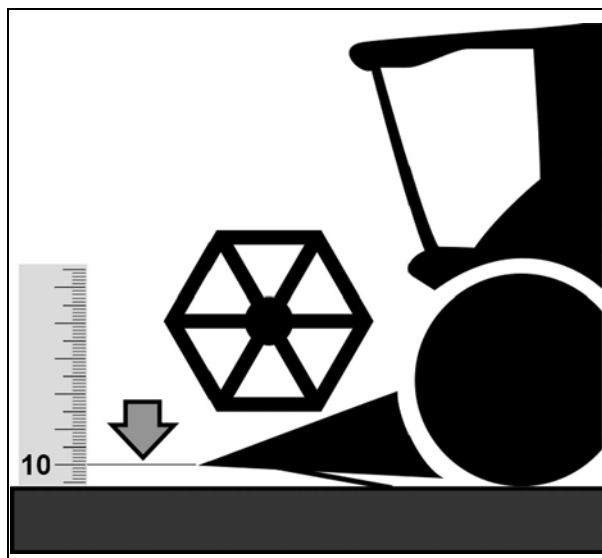


Рис. 56

- h.) Нажмите на кнопку (4), чтобы подтвердить настройку.  
i.) Отобразится надпись **A 60**.

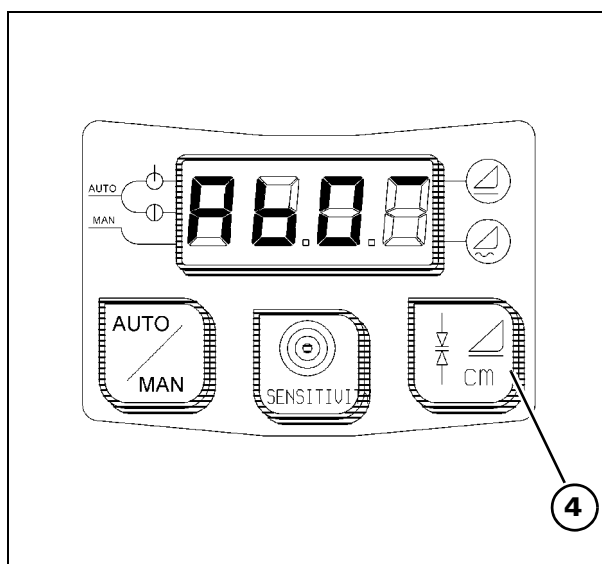


Рис. 57

- j.) Поднимите жатку на **60 см**.  
k.) Нажмите на кнопку (4), чтобы подтвердить настройку.  
После завершения данной процедуры машина будет функционировать в нормальном режиме.  
В случае ошибки при записи данных повторите эту операцию сначала.

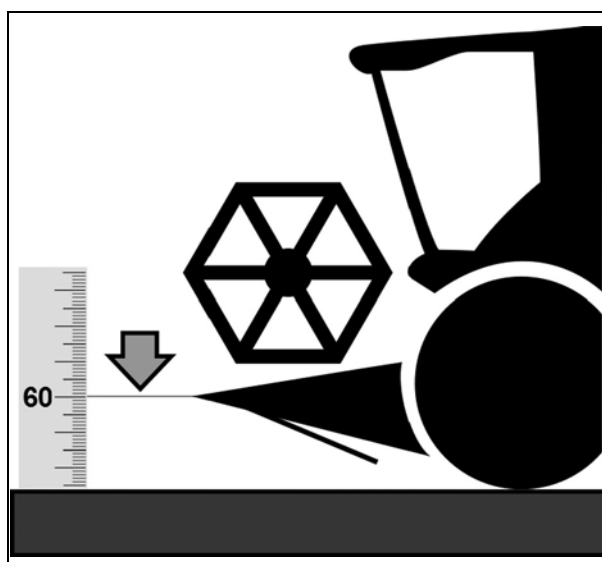


Рис. 58

### 3.7 КАБИНА

#### ОСНОВНЫЕ КОМПОНЕНТЫ

Рис. 59 – Рис. 62

Базовое исполнение кабины включает кондиционирование воздуха и систему обогрева.

Благодаря панорамному ветровому стеклу и форме кабины обеспечивается полный обзор обрабатываемого поля.

В окна кабины вставлены атермальные стекла для улучшения изоляции от внешней среды и повышения эффективности системы кондиционирования.

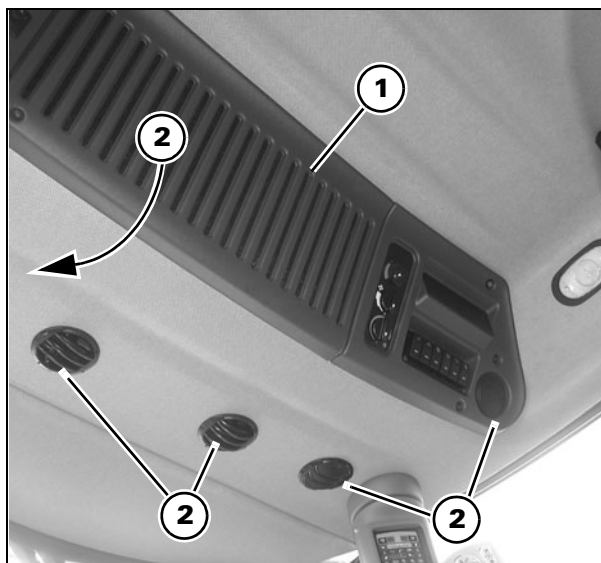


Рис. 59

На крыше кабины находятся:

- a.) панель (1), закрывающая рециркуляционный воздухоочиститель, узел испарителя и узел подогревателя.
- b.) Шесть вентиляционных выходов (2) с регулируемыми каналами.
- c.) Рукоятка управления трехскоростным вентилятором (3).
- d.) Рукоятка управления температурой окружающего воздуха (4) (кондиционер). При повороте рукоятки против часовой стрелки температура уменьшается.
- e.) рукоятка управления обогревом (5). При повороте рукоятки против часовой стрелки температура повышается.

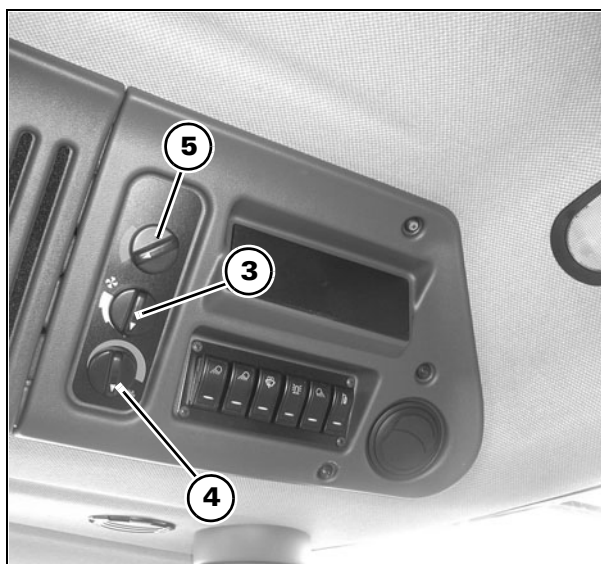


Рис. 60

- f.) Переключатель (6) регулировки зеркал заднего вида. При повороте фиксатора на переключателе вправо выбирается правое зеркало, и наоборот; при перемещении все рукоятки зеркала движется вверх, вниз, вправо и влево.
- g.) Лампа для чтения.
- h.) Корпус для радиоприемника и динамиков; радиоприемник относится к опциональным компонентам.

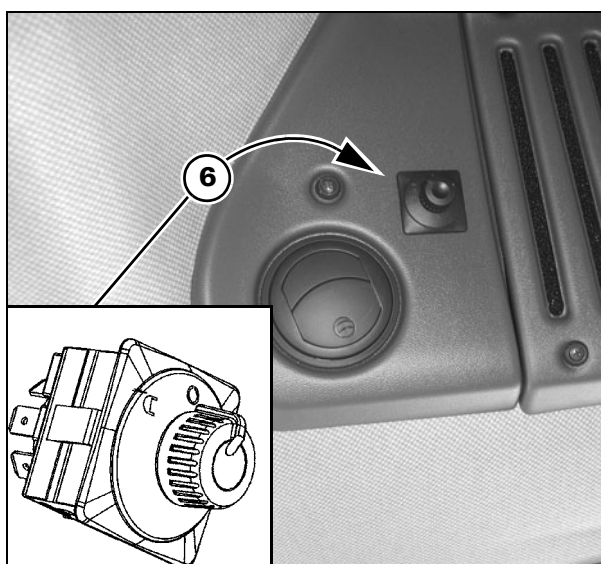


Рис. 61

### Поддержание избыточного давления

Рис. 62

Давление в кабине поддерживается за счет вентилятора. Для равномерного распределения воздуха в кабине предусмотрено шесть вентиляционных отверстий (1).

Избыточное давление внутри кабины предотвращает проникновение в кабину пыли. Система поддержания избыточного давления является эффективной, только если двери кабины закрыты и в кабине обеспечивается максимально возможная герметичность.

Важно не открывать дверь для доступа или аварийный выход во время работы машины или при запыленной внешней среде.

**ПРИМЕЧАНИЕ:** Каждый день производить вакуумную очистку внутренних компонентов кабины и очищать окружающую среду, насколько это возможно.

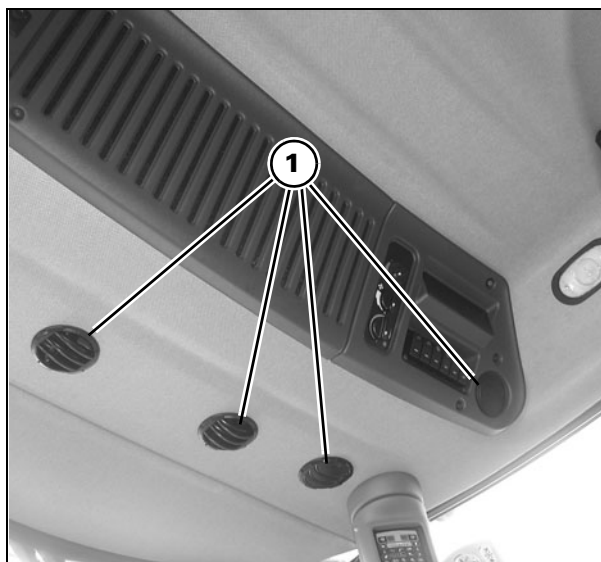


Рис. 62

### Обогрев

Рис. 63 и Рис. 64

Для включения обогрева открыть кран (2) двигателя и кран (3) расширительного бачка радиатора.

**ВАЖНОЕ ЗАМЕЧАНИЕ:** система не может исправно работать, если фильтры загрязнены и отсутствует воздушный поток.



**ОПАСНО:** Работы по ремонту или техническому обслуживанию, требующие опорожнения и заправки системы, должны проводиться квалифицированным персоналом.



Рис. 63

**ПРИМЕЧАНИЕ:** Если система обогрева не будет использоваться в течение продолжительного времени, рекомендуется закрыть вентили (2 и 3).

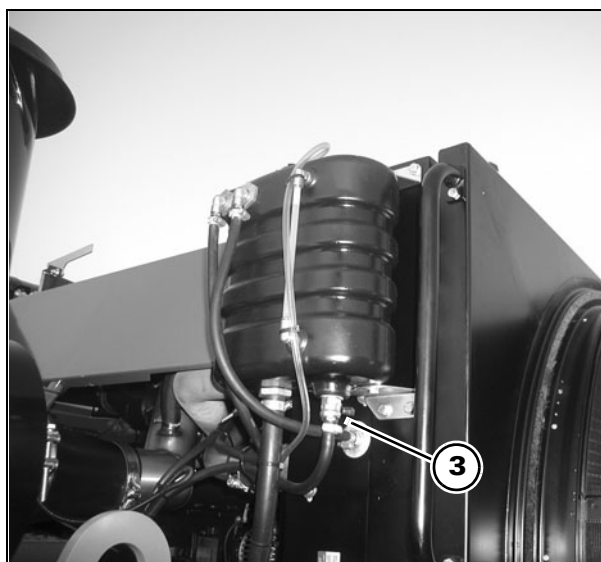


Рис. 64



### СИСТЕМА КОНДИЦИОНИРОВАНИЯ ВОЗДУХА

Рис. 65 – Рис. 67

Система кондиционирования воздуха предназначена для понижения температуры в кабине оператора.

Для этого используется жидкость, которая легко переходит из газообразного состояния в жидкое и обратно (за счет выделения и поглощения тепла).

Охлаждающая жидкость поступает в компрессор (1) в виде холодного газа под небольшим давлением; здесь происходит сжатие, в результате чего газ с высокой температурой и высоким давлением передается в конденсатор (газообразное состояние).

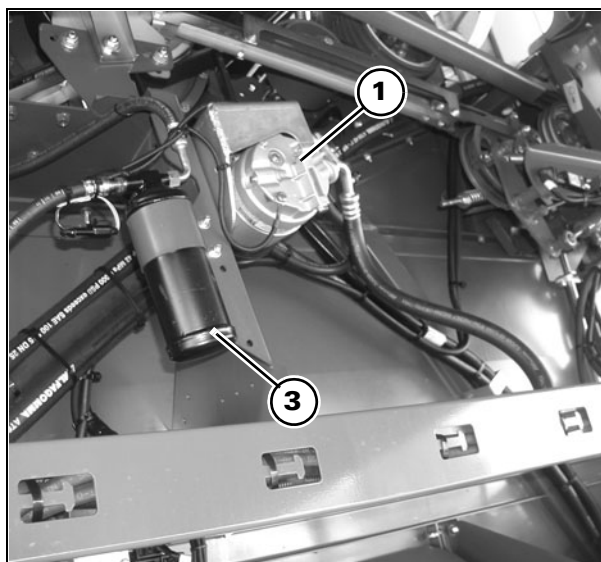


Рис. 65

Газ проходит через конденсатор (2), отдавая тепло в окружающую среду, и превращается в жидкость.

Жидкость проходит через фильтр осушителя (3), который задерживает частицы грязи и капли влаги.

Во время прохождения через расширительный клапан (4) давление и температура охлаждающей жидкости понижаются. Таким образом, охлаждающая жидкость покидает клапан в виде атомизированной жидкости с низким давлением и температурой.

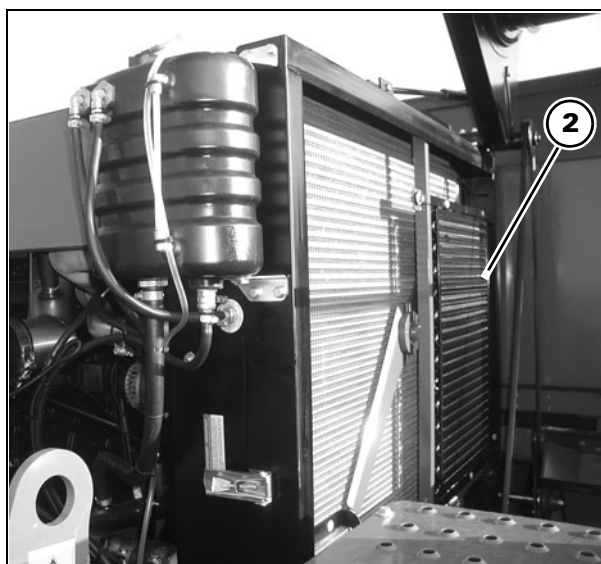


Рис. 66

Затем атомизированная жидкость проходит через испаритель (5), где она отбирает тепло, после чего возвращается в компрессор в виде холодного газа с низким давлением.

При переходе охлаждающей жидкости из жидкого состояния в газообразное температура в кабине понижается, что и является главной задачей системы.

Этот цикл повторяется до тех пор, пока не будет достигнута температура, установленная на термостате.

Для правильной работы системы важно, чтобы шпунт расширительного клапана (6) был установлен в испаритель в области, показанной на Рис. 67.

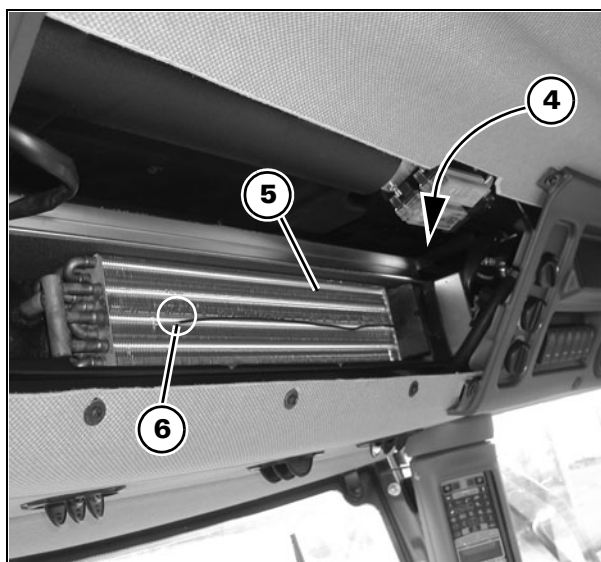


Рис. 67

### ОРГАНЫ УПРАВЛЕНИЯ В КАБИНЕ (наверху справа)

Рис. 68 – Рис. 70

На правой стороне крыши кабины находятся следующие органы управления:

- a.) двухпозиционный переключатель (1) для включения /выключения верхнего среднего (12) и верхнего внутреннего (10) рабочего освещения.
- b.) двухпозиционный переключатель (2) для включения /выключения верхнего наружного (11) и нижнего (13) рабочего освещения.



#### **ПРЕДОСТЕРЕЖЕНИЕ:**

*Не передвигаться по дорогам общественного пользования на машине с включенным рабочим освещением. Во время движения по дорогам наружное освещение (15) разгрузчика бункера должно быть выключено.*

- c.) Переключатель (3) очистителя/омывателя лобового стекла (бак с жидкостью омывателя располагается в кабине с сиденьем оператора).
- d.) Переключатель (4) для включения / выключения вращающегося маячка (14).
- e.) Переключатель (5) для включения / выключения освещения разгрузчика зернового бункера (15).
- f.) Переключатель (6) оттаивания зеркала заднего вида.

**ПРИМЕЧАНИЕ:** Фонари (16 и 17) обозначают ближний свет и дальний свет фар соответственно; они управляются рычагом (18), который используется для включения/выключения указателей поворота (см. стр. 3-1).

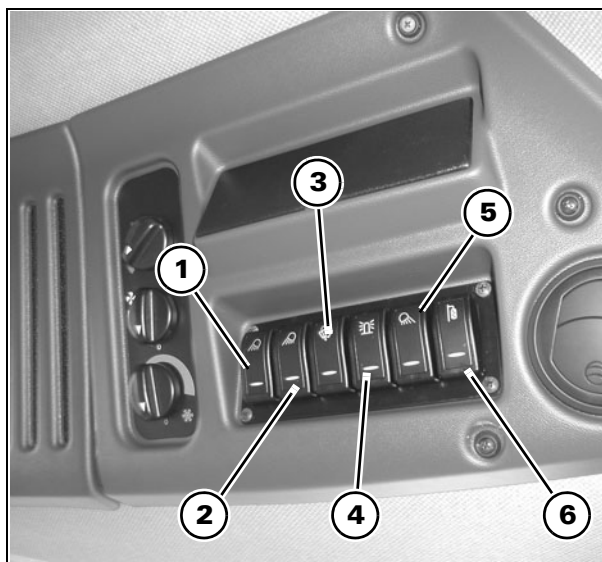


Рис. 68

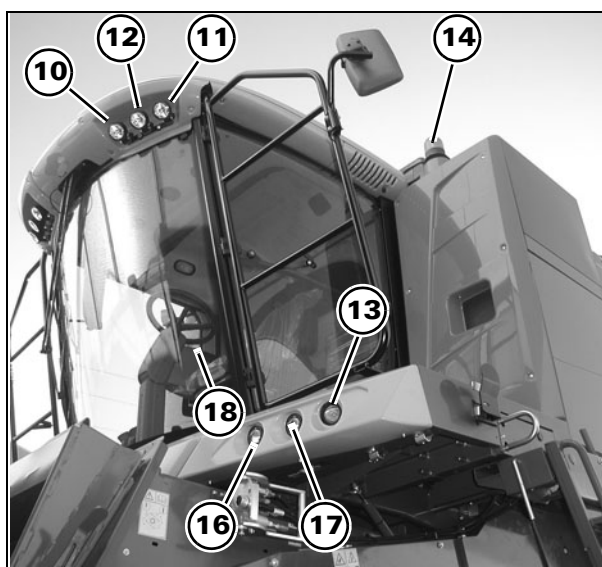


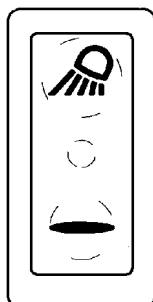
Рис. 69



Рис. 70

1. Переключатель:

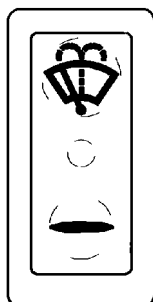
- 1-е положение: верхние рабочие фонари
- 2-е положение: верхние внутренние рабочие фонари.



← ВК

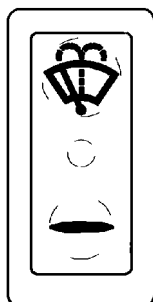
2. Переключатель:

- 1-е положение: верхние наружные рабочие фонари.
- 2-е положение: Нижние фонари рабочего освещения.



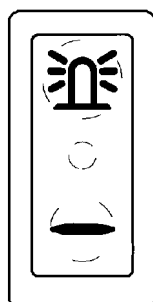
← ОТК

3. Переключатель и тумблер для стеклоочистителя / омывателя лобового стекла.



← ВКЛ. (ON)-1- е постоянное положение = Стеклоочиститель  
 ← ВКЛ. (ON)-2- е непостоянное положение = Омыватель ветрового стекла  
 ← ОТК

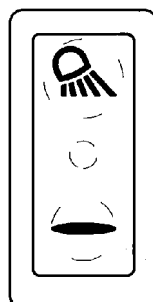
4. Переключатель вращающихся маячков.



← ВК

← ОТК

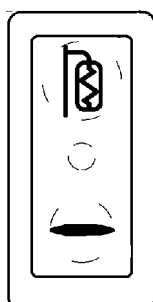
5. Переключатель наружных рабочих фонарей.



← ВК

← ОТК

6. Переключатель оттаивания зеркала заднего вида.



← ВК

← ОТК

## СИДЕНЬЕ ОПЕРАТОРА

Рис. 71 и Рис. 72

**ВНИМАНИЕ:** Для правильного управления машиной как во время движения по дорогам, так и во время работы в поле, оператор должен находиться на сиденье оператора и быть пристегнут ремнями безопасности (оператор не может вести машину в положении стоя). Для предотвращения несчастных случаев автоматическая система отключает основные приводы, когда оператор покидает сиденье (см. стр. 1-35).

Сиденье покрыто огнестойкой тканью и может быть отрегулировано в соответствии с физическими особенностями и практическими потребностями оператора.

Ниже перечислены основные части сиденья, которые можно отрегулировать:

- a.) Угол наклона спинки сиденья регулируется при помощи рычага (1).
- b.) Регулировка нагрузки на сиденье зависит от веса оператора; для регулировки следует слегка переместить вверх или вниз рычаг (2). Нагрузка на сиденье отрегулирована правильно, если контрольный индикатор (3) полностью зеленый.
- c.) Высота сиденья регулируется пневматически, для чего необходимо полностью вытянуть вверх или полностью отать вниз рычаг (2); отпустить рычаг, когда будет достигнута требуемая высота.
- d.) Положение сиденья относительно опоры регулируется пошагово путем поворота назад рычага (4). Выберите новое положение сиденья и зафиксируйте его, повернув рычаг (4) вперед.
- e.) Продольное положение сиденья; регулируется рычагом (5). Поднять рычаг, выбрать нужное положение сиденья и опустить рычаг (5).

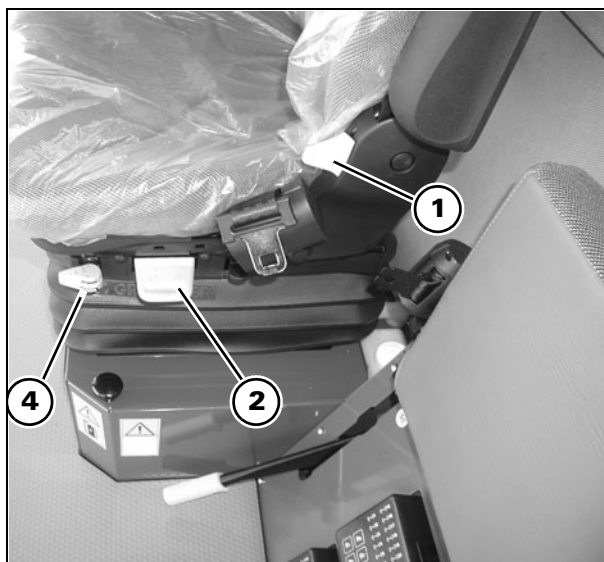


Рис. 71

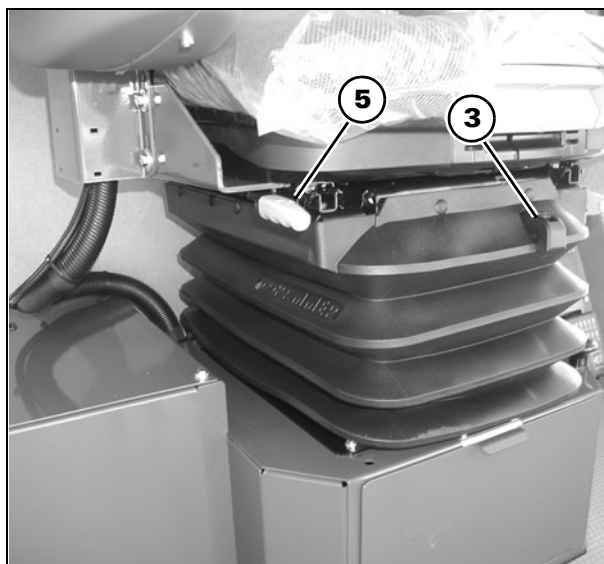


Рис. 72

## СИДЕНЬЕ ПАССАЖИРА - Рис. 73

Слева от сиденья оператора предусмотрено дополнительное сиденье (1), на котором может сидеть инструктор или ученик при выполнении операций сбора урожая. **Присутствие других лиц в кабине не допускается.**

**ПРЕДОСТЕРЕЖЕНИЕ:** Это сиденье не предназначено для детей.

Во время движения комбайна по дорогам разрешается перевозка на дополнительном сиденье одного лица, участвующего в сельскохозяйственных работах, только если это предусмотрено государственными инструкциями и в официальном разрешении на движение по дорогам указано на возможность перевозки дополнительного лица.

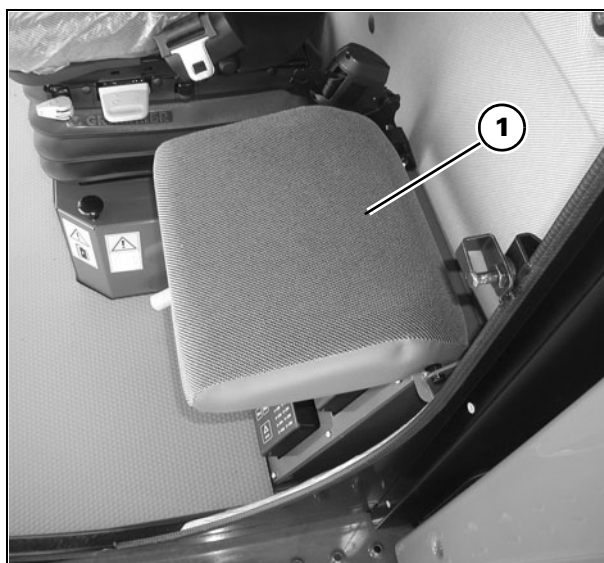


Рис. 73

## **ПОДНОЖКА**

Рис. 74

Подножка расположена в левой части кабины на полу. Оператор может использовать ее при движении вниз по склну.



Рис. 74

## **СЕКЦИЯ ДЛЯ УСТАНОВКИ РАДИО**

Рис. 75 и Рис. 76

Кабина оборудована секцией для радио.

Компоненты располагаются в следующих местах:

- - соединения для антенны и радио находятся за панелью (1) с переключателями фар;
- Динамики (2) являются стандартным оборудованием и расположены в задней части крыши кабины.
- Корпус (3) для установки радио находится над переключателями освещения.



Рис. 75

## **ЛАМПА ДЛЯ ЧТЕНИЯ**

Рис. 76

Лампа для чтения (4) находится на правой стороне обшивки потолка кабины.

Чтобы включить лампу, нужно просто отжать вверх заднюю часть прозрачной панели; чтобы выключить - отжать вверх переднюю часть прозрачной панели.

*Лампу для чтения можно включать также при извлеченном ключе зажигания, поэтому рекомендуется отключать аккумулятор, если машина остается без присмотра при уходе оператора на длительное время (например, на ночь).*

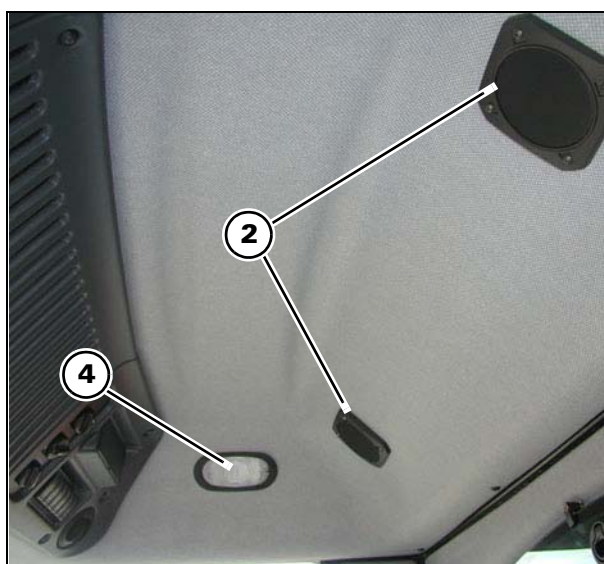


Рис. 76

## 3.8 ДОСТУП К КОМПОНЕНТАМ КОМБАЙНА



**ПРЕДОСТЕРЕЖЕНИЕ:** подниматься на комбайн и спускаться с него всегда только безопасным способом; использовать только лестницы, предусмотренные для этих целей, постоянно держаться за поручни, сохраняя 3-точечный контакт.

### 1. ДОСТУП НА ПЛАТФОРМУ ОПЕРАТОРА

Рис. 77 – Рис. 80

Лестница (1) может быть установлена в трех положениях:

- Вертикальном; для подъема или спуска
- Горизонтальном, во время работы.
- В вертикальном перевернутом положении при движении по дорогам общего пользования.

Чтобы получить доступ к платформе оператора необходимо выполнить следующее:

- Нажать педаль (2) и установить лестницу (1) вертикально так, чтобы зафиксировать стопорный штифт.
- Взойти на платформу доступа в кабину и установить лестницу (1) для работы на поле или движения по дороге, соответственно.
- Если планируется работа машины на поле, нажать педаль (3) и повернуть лестницу (1) в горизонтальное положение.
- Для движения по дорогам общего назначения установить лестницу вертикально и нажать педаль (4).
- Повернуть лестницу вперед с использованием поручня (5), отпустить педаль (4) и проверить фиксацию стопорного штифта.

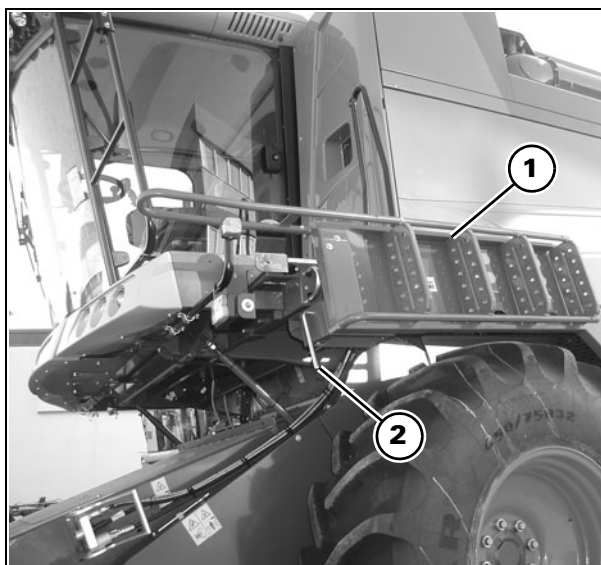


Рис. 77

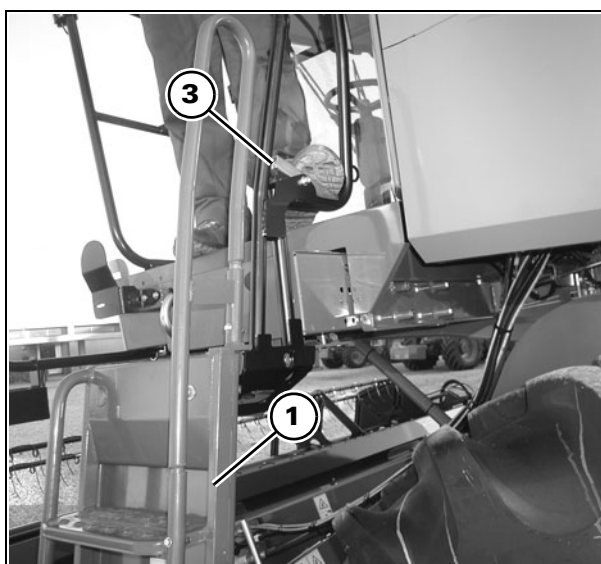


Рис. 78



Рис. 79

Теперь лестница (1) находится в положении, показанном на Рис. 80 и предназначенном исключительно для перемещения по дорогам общественного пользования.

Чтобы спуститься с платформы оператора, необходимо выполнить вышеуказанную процедуру в обратном порядке.



Рис. 80

### Очистка ветрового стекла кабины

Рис. 81 и Рис. 82

Чтобы очистить ветровое стекло, следует использовать две боковые платформы кабины, очищая по половине стекла с каждой стороны.

#### ЛЕВАЯ СТОРОНА

Для доступа на левую платформу следует действовать так же, как при доступе на платформу оператора. См. предыдущую страницу.

Очистить стекло с левой стороны, не выходя за переднее ограждение (1).

#### ПРАВАЯ СТОРОНА

Включить очиститель ветрового стекла (2); выключить переключатель аккумуляторной батареи, когда стеклоочиститель переместится влево.

Для доступа на правую платформу следует использовать лестницу (3), при этом необходимо обращать внимание на то, чтобы она стояла твердо и на ровной поверхности.

Очистить стекло с правой стороны, не выходя за переднее ограждение (4).

**ПРИМЕЧАНИЕ:** Если в случае удара о ветку или иное препятствие одно или оба зеркала заднего вида необходимо отрегулировать вручную, используйте для доступа к ним описанную выше процедуру (с обеих сторон).



Рис. 81



Рис. 82

### 2. ДОСТУП В МОТОРНЫЙ ОТСЕК

Рис. 83



**ПРЕДОСТЕРЕЖЕНИЕ:** пользоваться лестницами и площадками только при выключенном двигателе.

Для доступа в моторный отсек использовать заднюю лестницу (1), при этом крепко держаться за поручни.

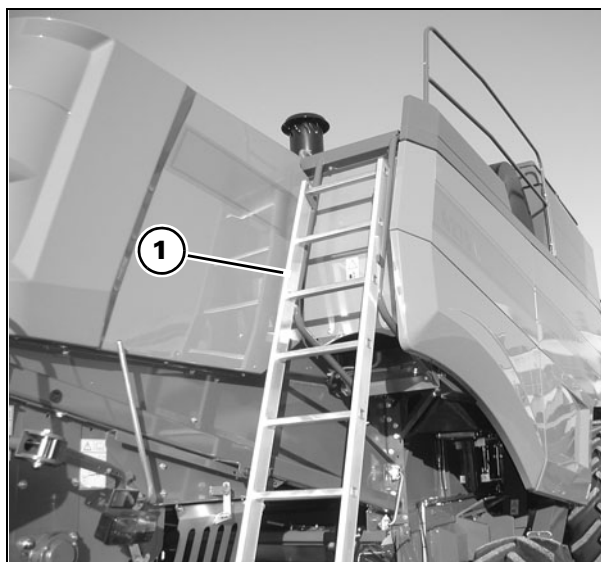


Рис. 83

### 3. ДОСТУП К ЗЕРНОВОМУ БУНКЕРУ

Рис. 84



**ОПАСНО:** опасность пореза или сдавливания.

Если какая-либо подвижная деталь заблокирована или заедает, высвободить деталь только при остановленном двигателе и после извлечения ключа из замка зажигания.



**ОПАСНО:** Риск падения.

Поднимите направляющую, закрепленную на крышке двигателя.

Для доступа к двигателю использовать лестницу (1); передвигаться поперек моторного отсека по кожуху двигателя (2).

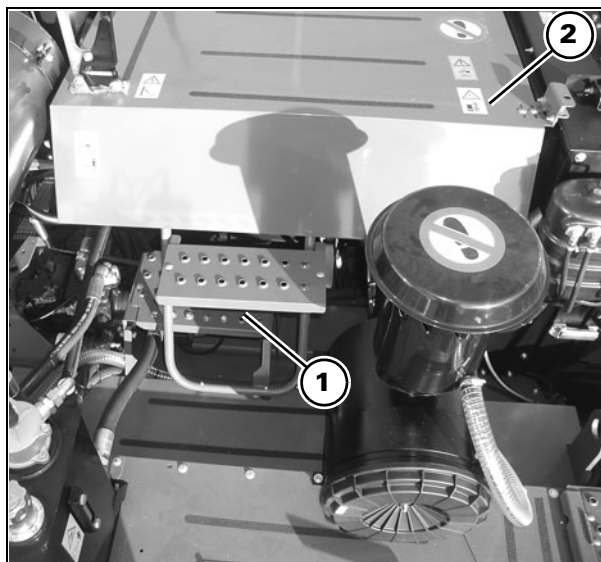


Рис. 84

### 4. ДОСТУП ВНУТРЬ ЗЕРНОВОГО БУНКЕРА

Рис. 85



**ОПАСНО:** Никогда не входить в зерновой бункер, если не открыта крышка, двигатель не остановлен и ключ зажигания не вынут из переключателя.

Чтобы спуститься на дно зернового бункера, откройте дверь (2) и используйте лестницу (1).



Рис. 85



## 3.9 ПУСК ДВИГАТЕЛЯ

Рис. 86 и Рис. 87

Перед пуском двигателя оператор должен неукоснительно выполнять следующее:



**ВНИМАНИЕ:** 1) если машина находится в закрытом помещении, обеспечить надлежащую вентиляцию помещения;  
2) не допускать присутствия людей в рабочей зоне машины.  
3) перед пуском двигателя подать три звуковых сигнала для предупреждения находящихся рядом людей о готовности к пуску.

- 1.) Проверить уровни охлаждающей жидкости и моторного масла.
- 2.) Проверить уровень топлива и каталитической жидкости.
- 3.) Убедиться, что разъединитель (1) аккумулятора подает питание в электрическую систему. Положение **ВКЛ.**
- 4.) Проверить, что рычаг управления движением вперед находится в нейтральном положении.
- 5.) Убедиться, что педали тормоза соединены вместе и ручной тормоз включен.
- 6.) Проверить, что выключатели молотилки, питателя и разгрузчика зернового бункера находятся в выключенном положении.
- 7.) Вставить ключ в замок зажигания и повернуть в положение "1".

**ПРИМЕЧАНИЕ:** теперь срабатывает световая и звуковая аварийная сигнализация низкого давления моторного масла, низкого аряда аккумуляторной батареи и низкого давления подачи гидростатического насоса.

- 8.) Повернуть ключ зажигания в положение "2" (переключить) и немедленно отпустить его, когда двигатель запустится.
- 9.) При запуске двигателя убедитесь, что все индикаторные лампы отключены. В противном случае следует выявить неисправность или связаться с вашим дилером, если это необходимо.

**ВАЖНОЕ ЗАМЕЧАНИЕ:** Прежде чем начинать движение машины, дать двигателю поработать в течение 5 минут при низкой частоте вращения для обеспечения надлежащей смазки подшипников турбонагнетателя и деталей гидростатического привода.

- 10.) Отпустить стояночный тормоз и в течение около 10 минут передвигаться на машине с низкой скоростью, чтобы мало могло нагреться до рабочей температуры.

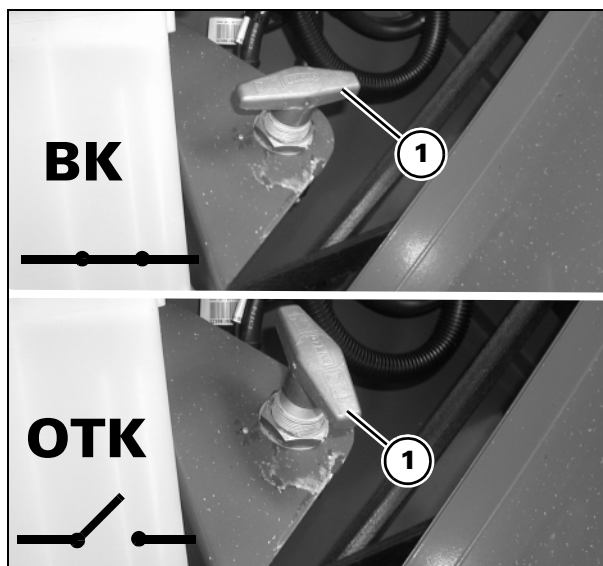


Рис. 86

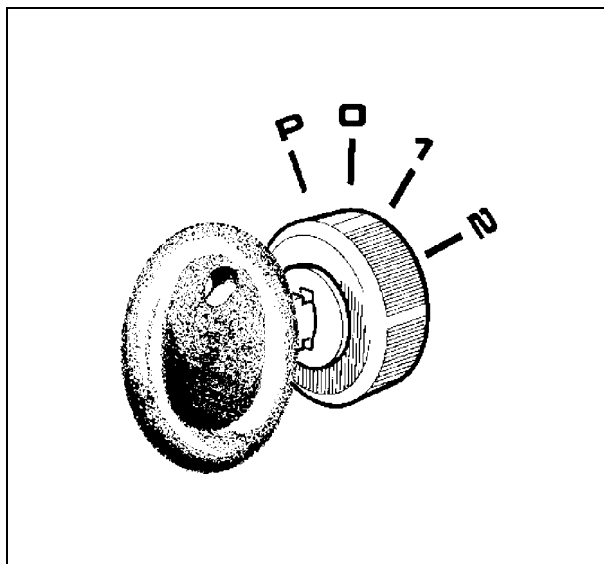


Рис. 87

### 3.10 ОСТАНОВ ДВИГАТЕЛЯ.

Рис. 88

Это выполняется следующим образом:

- 1.) Выключить переключатели разгрузки питателя (1), молотилки (2) и зернового бункера (3).
- 2.) Снизить до минимума частоту вращения двигателя с помощью акселератора (4); дать двигателю поработать на холостом ходу около минуты.
- 3.) Остановить двигатель, для чего повернуть ключ зажигания (5) в положение "0".

**ОСТОРОЖНО:** никогда не останавливать двигатель при высокой частоте вращения или под нагрузкой.

- 4.) отпустить стояночный тормоз.
- 5.) Отпустить ключ зажигания (5).
- 6.) Установить выключатель аккумуляторной батареи в вертикальное положение (положение **ВЫКЛ.** - Рис. 86).

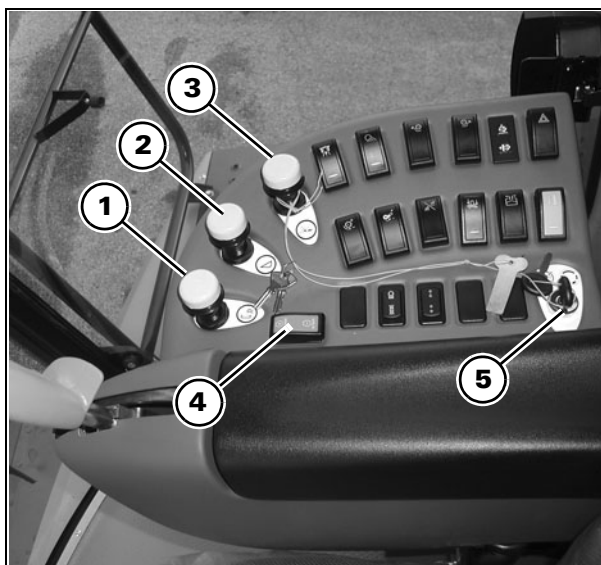


Рис. 88

**ВАЖНОЕ ЗАМЕЧАНИЕ:** Если электрическая цепь разомкнута с помощью выключателя аккумуляторной батареи, а ключ зажигания при этом оставлен в положении 1, некоторые цепи могут оставаться под напряжением, что может привести к быстрому разряду АКБ. Убедитесь, что при активации выключателя аккумуляторной батареи ключ зажигания установлен в положение 0 или извлечен из замка.

### ПОЛЕЗНЫЕ РЕКОМЕНДАЦИИ

Рис. 89

- 1.) Не пытайтесь запускать двигатель в течение более 15 секунд подряд. Если присутствуют признаки того, что двигатель может запуститься, повторять попытки запуска разрешается в течение не более 30 секунд.
- 2.) Перед повторной попыткой запуска двигателя подождать не менее минуты.
- 3.) Рекомендуется не предпринимать больше шести попыток пуска двигателя, чтобы предотвратить чрезмерную разрядку аккумуляторной батареи.
- 4.) Если комбайн долго находился в нерабочем состоянии и если была выполнена замена фильтров предварительной очистки топлива или водоотстойника, поработать насосом (1), сделав приблизительно двадцать нажатий, чтобы заполнить контур подачи.

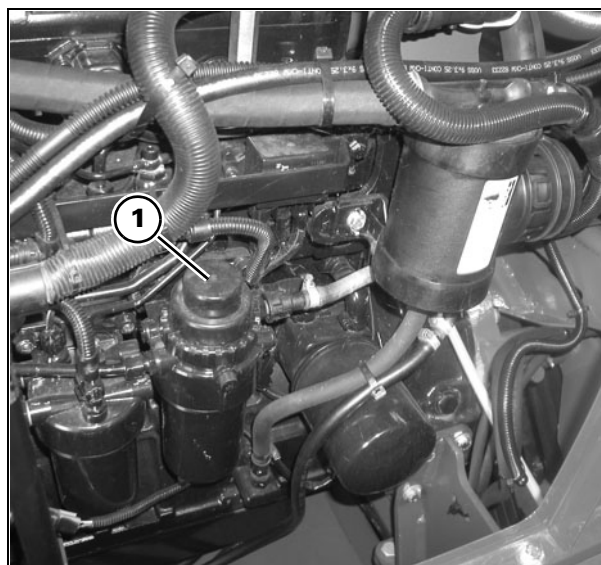


Рис. 89

## 3.11 ВОЖДЕНИЕ КОМБАЙНА



**ВНИМАНИЕ:** изменение направления движения комбайна выполняется посредством поворота задних колес. Особое внимание следует уделять перемещению задней части машины при поворотах, если жатка не присоединена.

- 1.) Проверить, что рычаг управления скоростью переднего хода находится в нейтральном положении.
- 2.) Включать диапазон передач, наиболее подходящий для условий работы. Например, в поле можно использовать первую или вторую передачу, в зависимости от условий. Во время движения по дорогам использовать третью или четвертую передачу.
- 3.) отпустить стояночный тормоз;
- 4.) Слегка переместить рычаг переднего хода, плавно, избегая внезапных резких движений.
- 5.) Оператор должен знать все особенности вождения и рулевого управления.

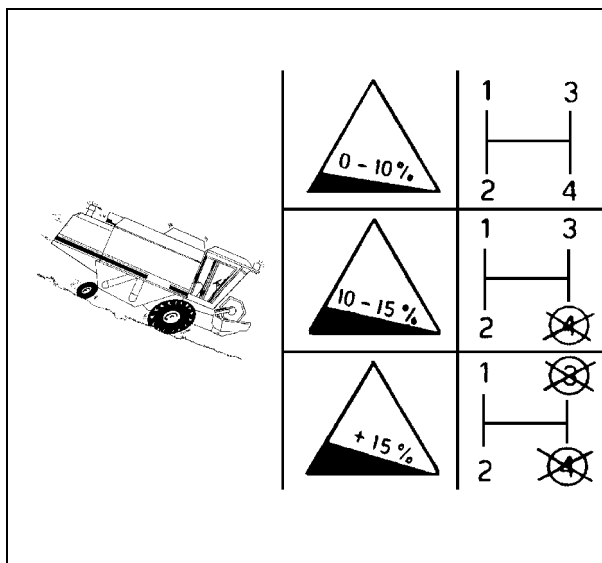


Рис. 90

### 3.12 ОБЯЗАТЕЛЬНЫЕ ОПЕРАЦИИ, ВЫПОЛНЯЕМЫЕ ПЕРЕД НАЧАЛОМ ДВИЖЕНИЯ ПО ДОРОГЕ

Рис. 91 – Рис. 94

1.) Подготовить машину к движению по дорогам общественного пользования согласно правилам, действующим в стране эксплуатации:

- Соединить вместе педали тормоза фиксатором (1).
- Установить опоры задних фар и проверить исправность осветительных устройств и знаков согласно пункту 2.
- Установить лестницу для доступа к двигателю (2) в транспортное положение.
- Опустите крышку зернового бункера.
- Опустите поручни отсека двигателя и кожуха соломотряса.
- Снять жатку для буксировки на подходящем прицепе, имеющем сертификат соответствия для соответствующих стан эксплуатации.
- Установить предохранительные фиксаторы на гидравлических цилиндрах, поддерживающих наклонную камеру.
- Установить в вертикальное положение лестницу доступа к сиденью оператора (повернута вперед).
- Отключить органы управления, расположенные на рычаге.
- При выезде и движении по дорогам общего пользования соблюдайте максимальную осторожность. Следите, чтобы не препятствовать движению транспорта.
- Включить вращающиеся маячки (вспомогательные мигающие световые сигналы).
- Опустить разбрасыватель соломорезки в рабочее положение (только на комбайнах, оборудованных соломорезкой, которая не используется для буксировки прицепа с жаткой).
- В странах, где разрешается движение по дорогам с установленной складной жаткой, необходимо установить вспомогательные фары на переднюю часть жатки (стр. 1-48).
- Перед присоединением прицепа жатки (если используется) к сцепному устройству комбайна переведите разбрасыватель соломенной сечки в горизонтальное положение.
- Выключить рабочее освещение.
- Отключить задний привод (если имеется).
- Пристегните ремни безопасности.

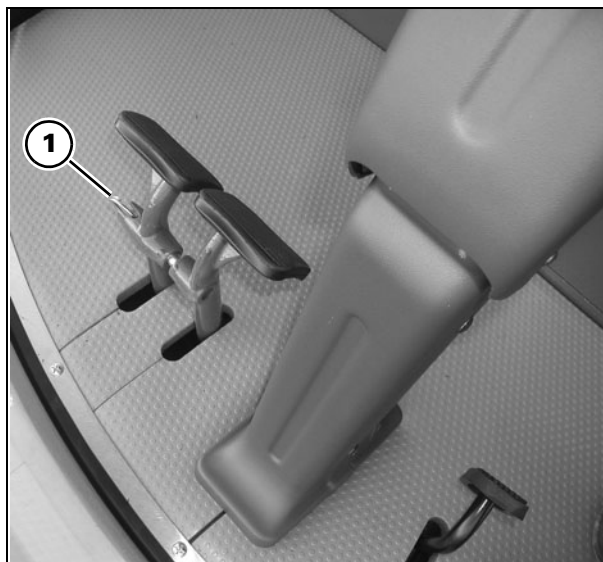


Рис. 91



Рис. 92

### 2.) Регулировка стояночных и габаритных фонарей:

- при первой сборке комбайна или при замене шин другими шинами из числа сертифицированных (см. таблицы на стр. 11-2) необходимо отрегулировать положение габаритных фонарей и передних стояночных фонарей (3), чтобы они соответствовали габаритным размерам машины (Рис. 93).
- Задние фонари (4) (указатели поворота, габаритные фонари и стоп-сигналы) должны быть установлены на расстоянии 0-400 мм от габаритных размеров машины (Рис. 94).

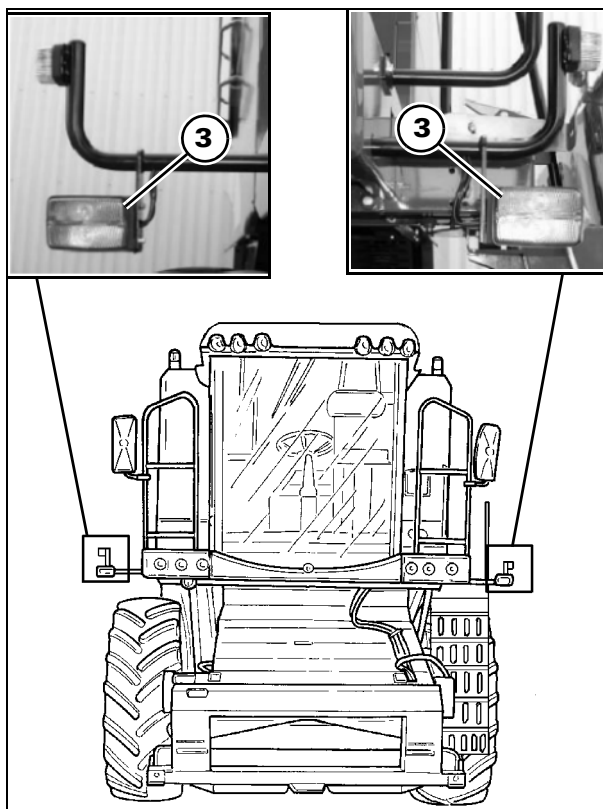


Рис. 93

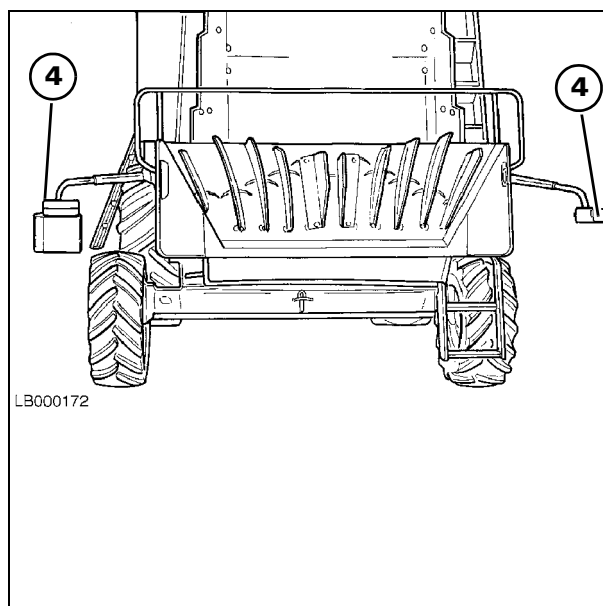


Рис. 94

### **3.13 ПЕРЕД ИСПОЛЬЗОВАНИЕМ КОМБАЙНА**

- 1.) Внимательно прочитать настоящее руководство, в частности, параграфы "ОБЩАЯ ИНФОРМАЦИЯ" и "ПУСК ДВИГАТЕЛЯ".
- 2.) Проверить натяжение всех цепей и ремней (см. раздел "РЕГУЛИРОВКИ").
- 3.) Ежедневно проверять давление в шинах. Соблюдать значения давления, указанные в разделе "ТЕХНИЧЕСКИЕ ХАРАТЕРИСТИКИ".
- 4.) После первых часов работы и после любого вмешательства, связанного со снятием колеса, проверить затяжку гаек крепления колес, как описано в таблице "ПЕРВИЧНОЕ ТЕХНИЧЕСКОЕ ОБСЛУЖИВАНИЕ". Рекомендуется ежедневно проверять гайки на ослабление затяжки или любые другие дефекты.
- 5.) Проверить уровень масла и охлаждающей жидкости двигателя (установить машину на плоской поверхности). См. рздел "СМАЗКА И ТЕХНИЧЕСКОЕ ОБСЛУЖИВАНИЕ".
- 6.) Проверить уровень масла в баках гидравлической и гидростатической системы при полностью отведенных поршнях гидравлических цилиндров опущенной на землю жатке (установить машину на плоской поверхности). См. разде "СМАЗКА И ТЕХНИЧЕСКОЕ ОБСЛУЖИВАНИЕ".
- 7.) Проверить уровень тормозной жидкости. См. раздел "СМАЗКА И ТЕХНИЧЕСКОЕ ОБСЛУЖИВАНИЕ".
- 8.) Тщательно смажьте машину согласно указаниям раздела "СМАЗКА И ТЕХНИЧЕСКОЕ ОБСЛУЖИВАНИЕ".
- 9.) Отрегулировать сиденье в кабине в соответствии с весом и комплекцией оператора.
- 10.) Установить рулевое колесо в требуемое положение.
- 11.) Если необходимо, отрегулировать положение зеркал заднего вида.
- 12.) Отрегулировать подбарабанье (см. раздел "РЕГУЛИРОВКИ").
- 13.) Отрегулировать отверстие решета (см. раздел "РЕГУЛИРОВКИ").
- 14.) Перед пуском двигателя, см. параграф "ПУСК ДВИГАТЕЛЯ".
- 15.) Отключить органы управления, расположенные на рычаге.

# 4. ПОЛЕВЫЕ РАБОТЫ

## 4.1 ОБЩАЯ ИНФОРМАЦИЯ



**ВНИМАНИЕ:** Некоторые детали жатки (например, мотовило или нож) в связи с условиями работы не могут быть оборудованы защитными ограждениями. Прежде чем приступать к работе, проверьте следующее:

- в зоне работы машины отсутствуют люди;
- в жатке или внутри зернового бункера отсутствуют слабо закрепленные детали;
- многофункциональный рычаг находится в нейтральном положении;
- разбрасыватель соломорезки (при наличии) находится в рабочем положении;
- перед пуском двигателя подавать три звуковых сигнала для предупреждения находящихся рядом людей о готовности к пуску;
- соблюдать особую осторожность во время включения жатки или соломорезки, а также во время операций подъема и опускания мотовила и жатки;



**ОПАСНО:** При засорении движущихся частей запрещается проталкивать продукт в жатку или наклонную камеру руками или ногами. Это может стать причиной тяжелой травмы или смерти. Чтобы выполнить эту работу, следует выключить двигатель, подождать, пока все движущиеся детали оборудования полностью остановятся, а затем извлечь ключ из замка зажигания.

### Перед началом полевых работ на машине

- 1.) Внимательно прочитать настоящее руководство оператора, в частности, параграфы "Общая информация" и "Пуск двигателя".
  - 2.) Проверить момент затяжки колесных гаек.
  - 3.) Проверить давление в шинах (сравнивая полученное значение с указанным в таблице на стр. 11-2).
  - 4.) Проверить уровни масла в двигателе, баках гидравлической и гидростатической систем при полностью втянуты поршнях гидравлических цилиндров и опущенной на землю жатке, а также проверить уровень охлаждающей жидкости двигателя (установить машину на плоской поверхности). См. раздел "Смазка и техническое обслуживание".
  - 5.) Проверьте натяжение всех ремней и цепей. См. раздел "Регулировки".
  - 6.) Тщательно смажьте машину согласно разделу «Смазка и техническое обслуживание».
  - 7.) Отрегулировать сиденье в кабине в соответствии с весом и комплекцией оператора.
  - 8.) Установить рулевое колесо в требуемое положение.
  - 9.) Если необходимо, отрегулировать положение зеркал заднего вида.
  - 10.) Отрегулировать жатку (см. соответствующее Руководство оператора) и молотилку в соответствии с типом убираемой культуры, как показано в таблице на стр. 4-37.
  - 11.) Убедиться, что выключатель аккумуляторной батареи находится в положении **ON** (см. стр. 3-41).
  - 12.) Перевести ключ зажигания в положение 1 и убедиться, что все световые и звуковые индикаторы исправны.
- ВАЖНОЕ ЗАМЕЧАНИЕ:** Проверить работу индикаторов засорения соломотряса и соломорезки (при наличии). При контакте движущихся деталей с неподвижными раздается звуковой сигнал.
- 13.) Запустить двигатель и дать ему поработать на холостом ходу в течение 5 минут.
  - 14.) Включить молотилку.
- ВАЖНОЕ ЗАМЕЧАНИЕ:** Для правильной работы приводного ремня молотилки всегда включать молотилку, когда двигатель работает на частоте вращения холостого хода.- 15.) Повысить частоту вращения двигателя до максимальной.

## 4.2 ТРОГАНИЕ С МЕСТА И ОСТАНОВ КОМБАЙНА

### ЗАПУСК МАШИНЫ

Рис. 1 – Рис. 3

После пуска двигателя выполнить следующее:

- дать двигателю поработать на низкой частоте вращения холостого хода около пяти минут, чтобы все рабочие жидкости машины нагрелись до рабочей температуры;
- нажать переднюю часть переключателя (1) управления акселератором, чтобы частота вращения двигателя достигла 1500 об/мин;
- Отпустите стояночный тормоз (2) при помощи рукоятки (3).
- Переведите многофункциональный рычаг (4) в нейтральное положение и включите требуемую передачу (схема переключения изображена на рукоятке рычага переключения передач). Для более легкого переключения передач слегка переместить в обоих направлениях многофункциональный рычаг (4).

При переведении рычага вперед комбайн движется вперед со скоростью, пропорциональной смещению рычага в соответствии с выбранным диапазоном передач и частотой вращения двигателя, до достижения максимально допустимой скорости.

При перемещении рычага назад скорость машины начнет снижаться вплоть до полной остановки, когда рычаг достигнет нейтрального положения.

Для движения назад перевести рычаг вправо (в сторону панели приборов) и снова отжать его назад.

- Включите приводы молотилки и жатки, частота вращения двигателя должна составлять не более 1500 об/мин.

**ВАЖНОЕ ЗАМЕЧАНИЕ:** во время работы частота вращения двигателя должна быть максимальной: для изменения скорости переднего хода машины использовать соответствующий рычаг (2).

Во время работы убедиться, что на панели Agritronicplus (5) не горят индикаторы.

### Останов

Повторите процедуру "Останов двигателя", описанную на стр. 3-42.

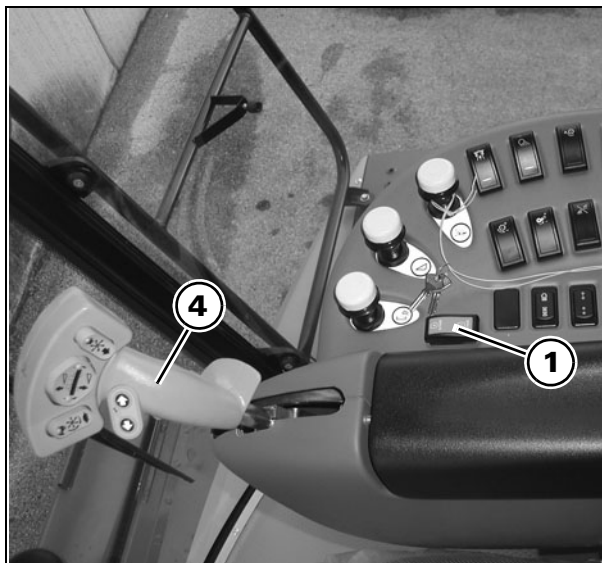


Рис. 1

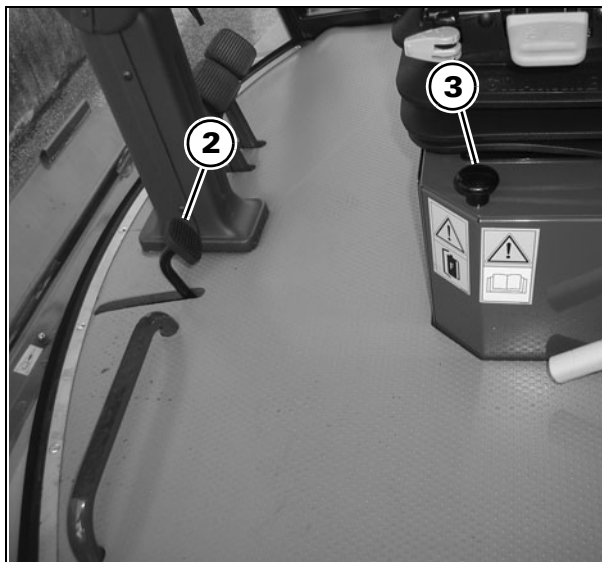


Рис. 2



Рис. 3



## 4.3 ЖАТКА -

См. руководство оператора жатки соответствующего типа, установленного на машине.



**ОПАСНО:** опасность сдавливания, пореза или ударов.

Во время подсоединения/снятия жатки держитесь на безопасном расстоянии от участка маневрирования.

Запрещено забираться под жатку, если гидравлические цилиндры не зафиксированы предохранительными замкам.

### ПРИСОЕДИНЕНИЕ ЖАТКИ К КОМБАЙНУ - Рис. 4 – Рис. 9

Подготовительные операции:

- 1.) Установить систему управления жаткой на ручной режим.
- 2.) Поместите жатку на ровную поверхность или расположите ее максимально горизонтально. Если жатка устанавливается на прицеп, отсоедините ее от транспортировочных крюков.
- 3.) Убедитесь, что рычаг (1) для управления нижними стопорными крюками жатки переведен назад.

**ПРИМЕЧАНИЕ:** правый и левый фиксаторы соединены валом, поэтому предусмотрен только один рычаг управления на левой стороне.

Присоединение комбайна выполняется следующим образом:

- 1.) Медленно переместите комбайн к жатке, обращая внимание на совмещение наклонной камеры с входным отверстием жатки.
- 2.) Опустите наклонную камеру таким образом, чтобы стопорные пластины (2) могли пройти под балкой жатки (3).
- 3.) После того как пластины (2) пройдут под балкой (3), прекратите движение комбайна вперед и поднимите наклонную камеру.

**ПРИМЕЧАНИЕ:** Чтобы установить штифты (4) в отверстия (5), необходимо установить между жаткой и наклонной камерой подходящую муфту.

- 4.) Выключите двигатель, включите передачу и поставьте комбайн на стояночный тормоз.
- 5.) Спуститесь с машины и полностью поднимите рычаг (1) вверх.
- 6.) Убедитесь, что отверстие (6) на рычаге (1) установлено на соответствующий фиксатор (7) так, чтобы усилие пружины (8) обеспечивало фиксацию рычага (1). При необходимости ослабьте гайку (9), отрегулируйте вертикальное положение фиксатора (7) и снова затяните гайку (9).

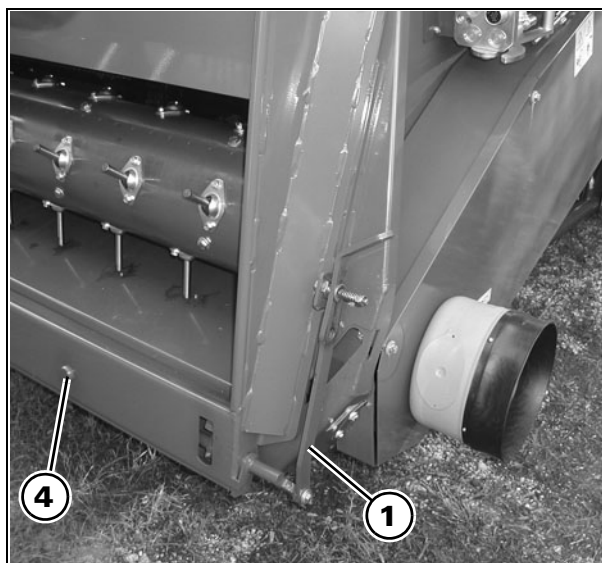


Рис. 4

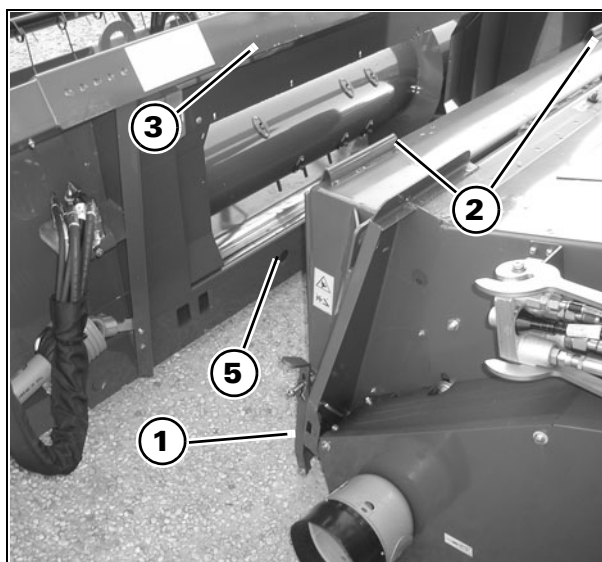


Рис. 5

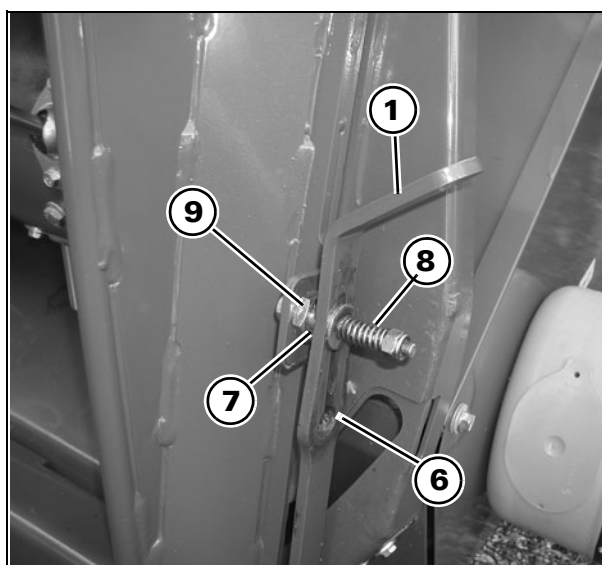


Рис. 6

## ПОЛЕВЫЕ РАБОТЫ

- 7.) Соедините вал (10) трансмиссии с приводным валом главного приемного элеватора, после чего закрепите защитную стопорную цепь вала в отверстии (11).

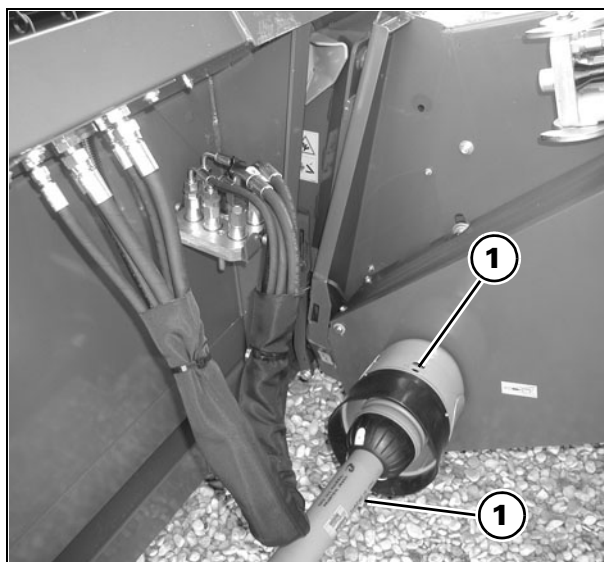


Рис. 7

**ВАЖНОЕ ЗАМЕЧАНИЕ:** Для облегчения установки вала (10) МОМ, приводной вал наклонной камеры можно поворачивать при помощи ключа (12), который находится на левой стороне наклонной камеры. Убедитесь, что защитные ограждения вала привода МОМ находятся в надлежащем состоянии - в противном случае немедленно замените их. Всегда используйте оригинальные запасные части.



Рис. 8

- 8.) Опустите жатку и присоедините пластину (13) быстроразъемного соединения жатки к соответствующей неподвижной пластине (14), расположенной на левой стороне наклонной камеры.

**ВАЖНОЕ ЗАМЕЧАНИЕ:** Прежде чем присоединять разъемы, их следует очистить.

Это выполняется следующим образом:

- Убедитесь, что рычажок неподвижной пластины (14) открыт.
- Отсоедините подвижную пластину (13) от жатки.
- Соедините подвижную и неподвижную части (эту процедуру проще выполнять, используя два центровочных штифта).
- Поверните рычажок до упора.

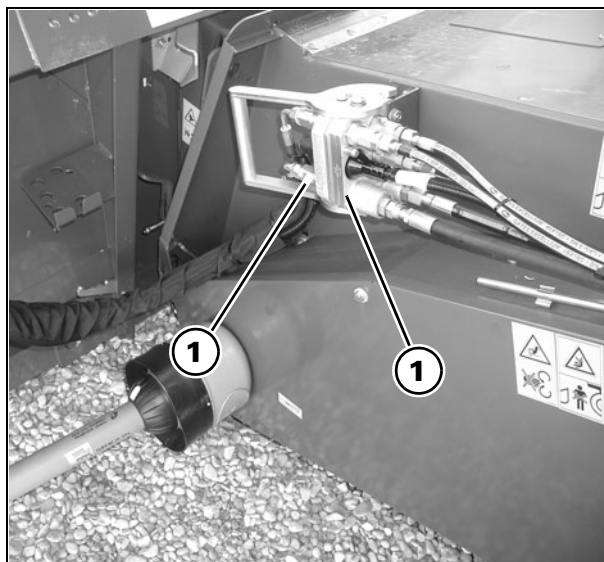


Рис. 9

## ОТСОЕДИНЕНИЕ ЖАТКИ ОТ КОМБАЙНА

Рис. 10 и Рис. 11

### Жатка -

- 1.) Опустите мотовило и переместите его полностью назад.



**ПРЕДОСТЕРЕЖЕНИЕ:** Установите систему Terra-Control в режим ручной работы.

### ВСЕ ЖАТКИ:

- 2.) Разъедините подвижный фланец (1), поддерживая быстроразъемные соединения, от неподвижного фланца (2).

Это выполняется следующим образом:

- Поверните рычаг (3) в обратную сторону, пока стопорные штифты не будут освобождены.
- Установите подвижную деталь (1) соединения в специальное место на опоре жатки (4).

- 3.) Отсоединить вал (5) MOM от ведущего вала наклонной камеры и установить его в опоры на жатке.

- 4.) Освободить нижние крюки для присоединения жатки.

Это выполняется следующим образом:

- Потяните рычаг (6) наружу, чтобы извлечь из него стопорный штифт.
- Продолжая смещать рычаг наружу, полностью опустите его.

- 5.) Когда двигатель работает на холостых оборотах, установите жатку на горизонтальную поверхность или на транспортный прицеп и опустите наклонную камеру, чтобы отсоединить его от жатки, затем сдвиньте машину назад.

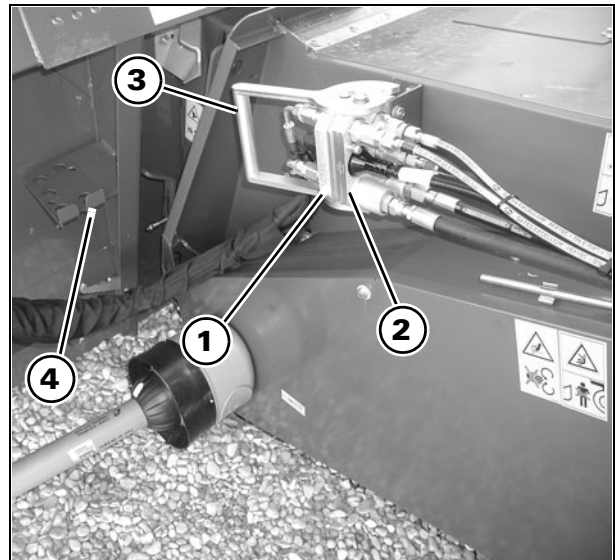


Рис. 10

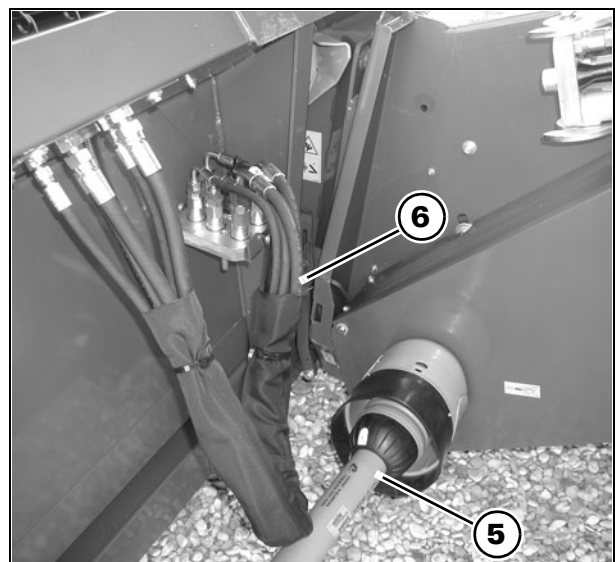


Рис. 11

### ПОПЕРЕЧНОЕ САМОУСТАНОВЛИВАНИЕ ЖАТКИ

Рис. 12 – Рис. 14

Жатка соединена с наклонной камерой с помощью вращающегося адаптера, который позволяет жатке оставаться параллельно поверхности земли.

Адаптер приводится в действие гидравлическим цилиндром (1).

Пружины (2) действуют как амортизаторы между жаткой и машиной.

При правильной настройке нажимная деталь должна находиться в 1–1,5 мм от корпуса соответствующей пружины (8) с обеих сторон.

Поперечное выравнивание жатки можно отрегулировать вручную посредством кнопки в центре многофункционального рычага, или автоматически посредством системы GSA.

Убедитесь, что адаптер (3) может свободно вращаться при установленной жатке.

Если это не так, выполнить следующее:

- 1.) опустить жатку на землю;
- 2.) установить два нижних ролика на задней кромке направляющей (4);
- 3.) проверить на обеих сторонах, что диск (5) может свободно вращаться (зазор не более 1 мм);
- 4.) Поднять жатку с земли и убедиться, что во всех положениях зазор между адаптером (3) и наклонной камерой постоянен и составляет 2 мм.

Регулярно проверять прокладку между адаптером и наклонной камерой на отсутствие повреждений и деформаций.

Если адаптер (3) необходимо заблокировать на корпусе наклонной камеры, выполните следующие операции:

- 1.) установите адаптер вровень с корпусом наклонной камеры;
- 2.) вставьте между наклонной камерой (6) и адаптером (3) шайбу 21x42x4;
- 3.) вставьте болт M20x50x1,5 (7);
- 4.) Повторите операции 2 и 3 на противоположной стороне.

**ПРИМЕЧАНИЕ:** Все детали, необходимые для этой операции, входят в комплект поставки машины.

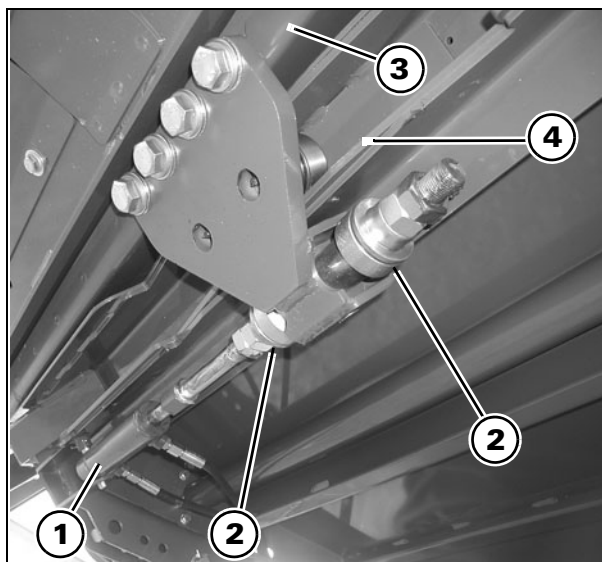


Рис. 12

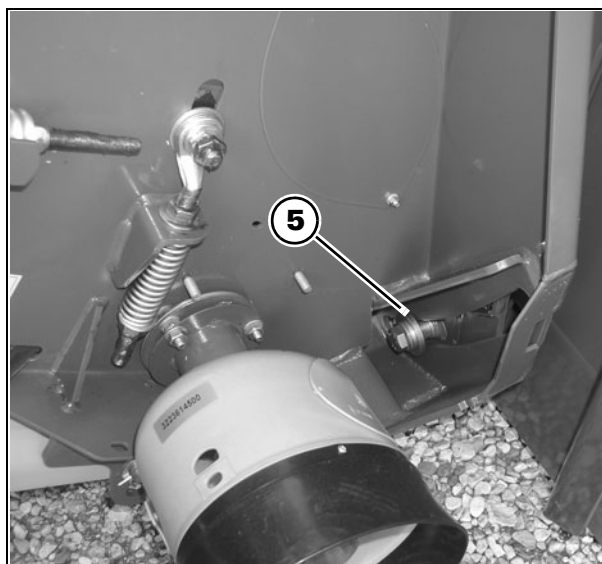


Рис. 13

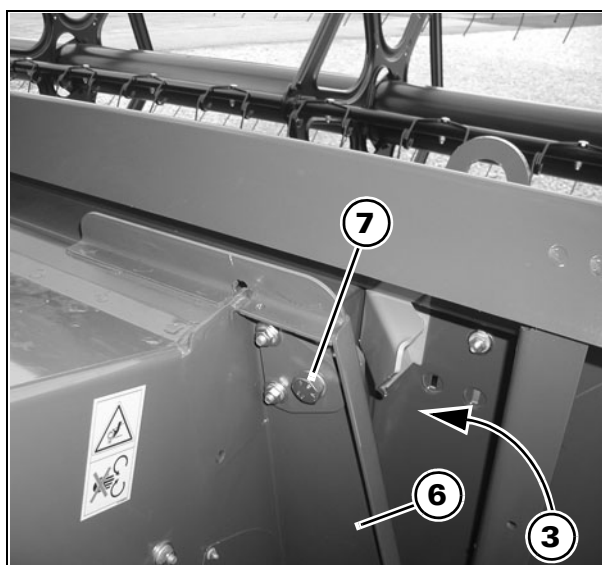


Рис. 14

## УСТРОЙСТВО **GSAX** (АВТОМАТИЧЕСКОЕ ВЫРАВНИВАНИЕ ПО ГРУНТУ)

Рис. 15 – Рис. 17

Работая с зерновыми в нормальных условиях, регулируйте высоту скашивания включением режима **самоустанавливания** (см. стр. 3-22).

В этом случае высота скашивания регулируется автоматически системой **Terra Control**.

Чтобы включить режим автоматического регулирования высоты скашивания, используйте устройство **GSAX**.

Система **GSAX** обеспечивает автоматическое следование жатки рельефу поверхности в поперечном направлении; если одно из колес провалится в почву глубже другого (или встретится неровность поверхности), высота скашивания останется одинаковой с обеих сторон платформы.

Чтобы включить устройство **GSAX**, нажать переключатель (1).

Две салазки (2) жатки перемещаются независимо друг от друга и поддерживают контакт с грунтом.

Их перемещение регулирует положение двух датчиков наклона (3).

Система сравнивает показания, полученные от обоих датчиков, и при необходимости приводит в действие электромагнитный клапан позиционирования жатки (4), который в свою очередь, приводит в действие гидравлический цилиндр (1 Рис. 12).

**ВАЖНОЕ ЗАМЕЧАНИЕ:** ежедневно проверять свободное открывание и закрывание боковых ползунков (2); удалять мякину, камни и т. д., предотвращая их заклинивание.

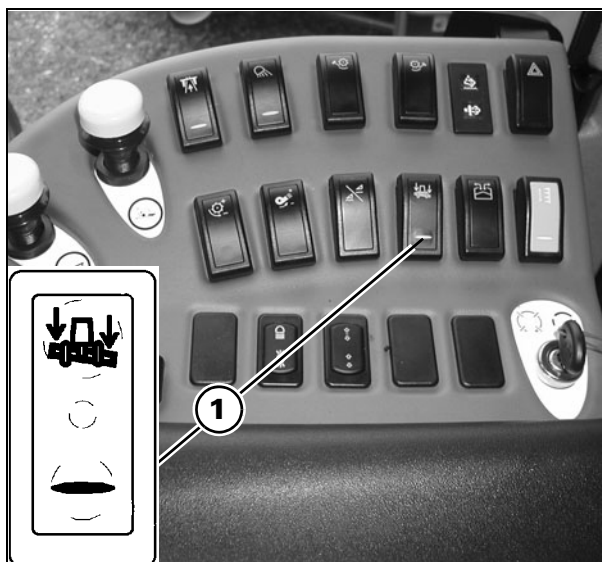


Рис. 15

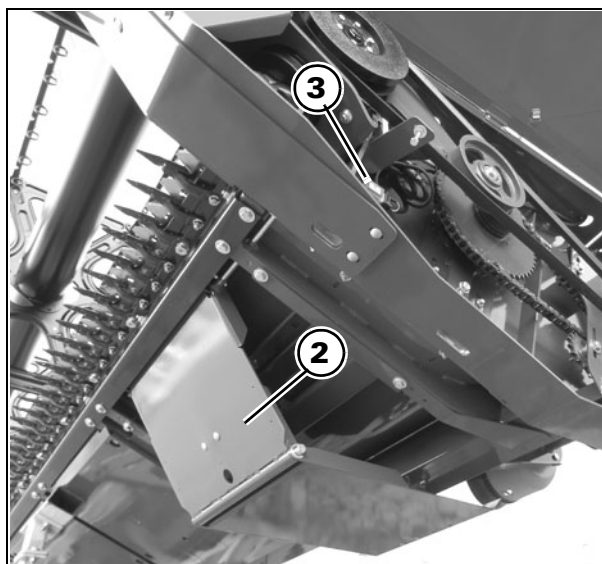


Рис. 16

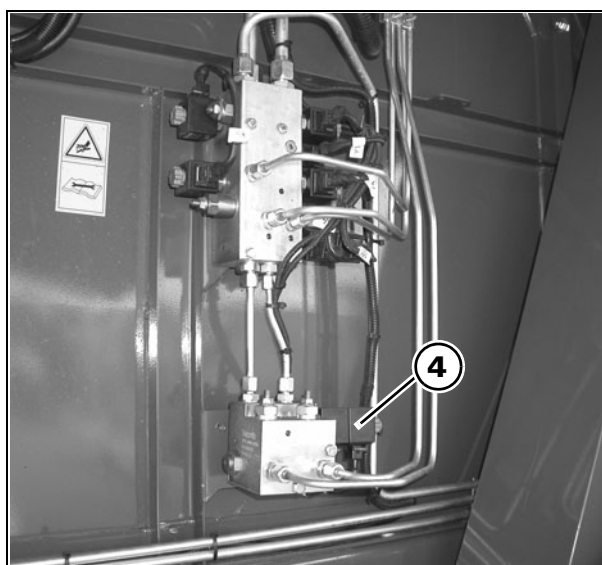


Рис. 17

## 4.4 НАКЛОННАЯ КАМЕРА

Рис. 18 – Рис. 22

Поскольку правильное функционирование машины зависит, в основном, от правильной загрузки, рекомендуется тщательно выполнять регулировку цепи транспортера (5) и положения плавающего ролика (6).

Основная регулировка на горизонтально установленном комбайне.

1.) Регулировка для уборки **пшеницы, ячменя, ржи, овса и риса:**

- a) При помощи натяжителя (1) установить передний ролик (6) так, чтобы зазор "А" между планками цепи транспортера и нижней частью транспортера составлял 12-15 мм.
- b) Натянуть цепь транспортера посредством гаек (4) натяжителя (2), чтобы сжать пружины до длины, соответствующе индикатору (3).

**ВАЖНОЕ ЗАМЕЧАНИЕ:** После выполнения последней операции убедиться, что цепь находится на расстоянии не менее 3 мм от корпуса транспортера. В противном случае следует увеличивать зазор "А" до достижения указанного минимального расстояния.

2.) Регулировка для уборки **сои, гороха, рапса и сорго:**

- a) При помощи натяжителя (1) установить передний ролик (6) так, чтобы зазор "А" между планками цепи транспортера и нижней частью транспортера составлял 25 мм.
- b) Повторить операцию, указанную в пункте 1-b выше.

3.) Регулировка для уборки **кукурузы и подсолнечника:**

- a) При помощи натяжителя (1) установить передний ролик (6) так, чтобы зазор "А" между планками цепи транспортера и нижней частью транспортера составлял 70 мм.
- b) Застопорить передний ролик, с обеих сторон вращая в обратном направлении распорное кольцо (7). Рис. 20-А указывает на положение втулки (7) качания ролика. Рис. 20-В указывает на положение втулки (7) блокировки ролика.
- c) Повторить операцию, указанную в пункте 1-b выше.

**ОСТОРОЖНО:** регулировки подающей цепи и плавающего ролика следует выполнять одинаково на обеих сторонах, чтобы обеспечить параллельность с другими компонентами транспортера.

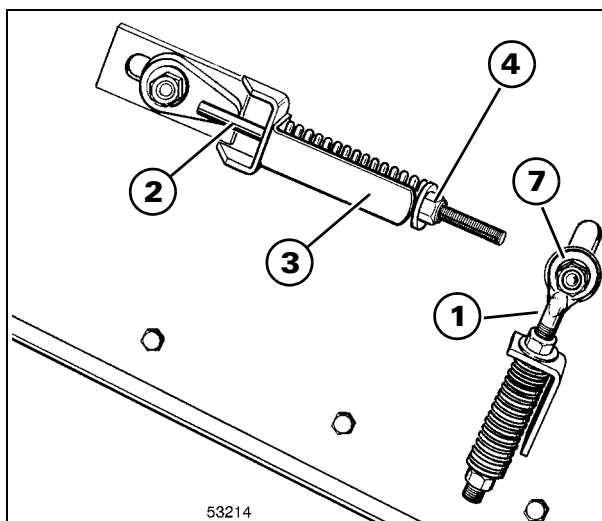


Рис. 18

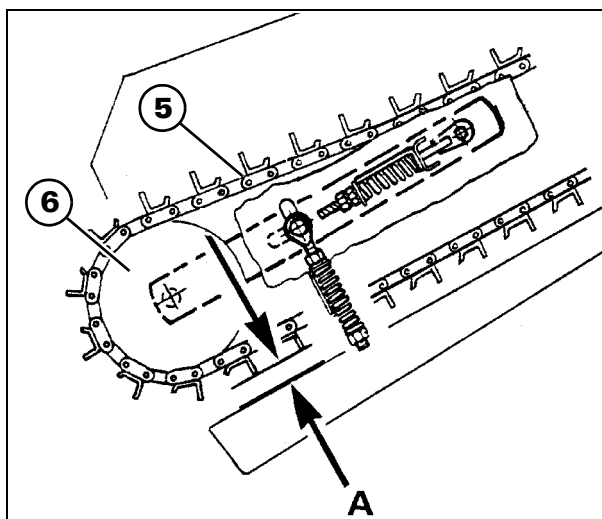


Рис. 19

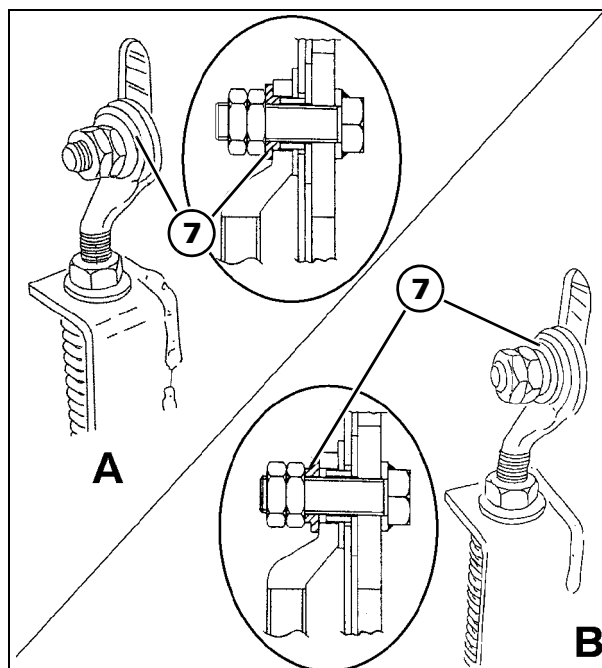


Рис. 20

- d) В моделях М 300 и М 310 регулируйте положение опорного холостого шкива (8) путем перемещения его вверх до упора.

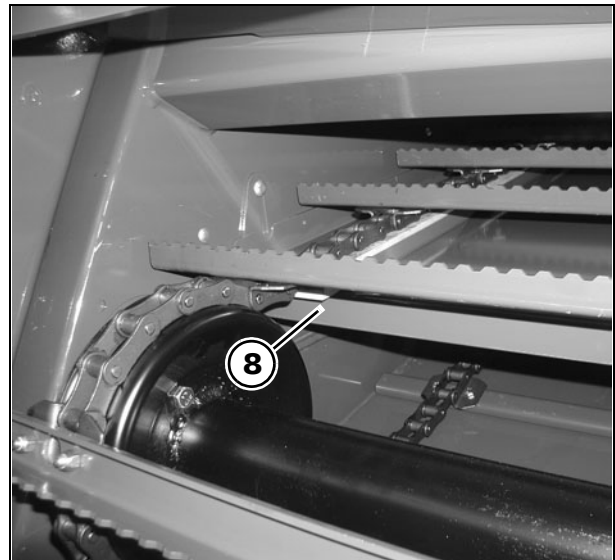


Рис. 21

**Доступ к основным компонентам**

Доступ для проверки и технического обслуживания цепи транспортера и планки возможен через люки (9) в верхней части корпуса наклонной камеры.

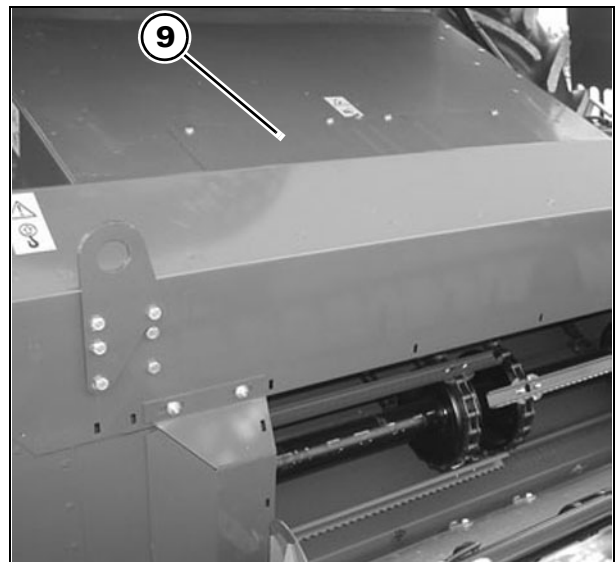


Рис. 22

Выше, над шестернями управления цепью наклонной камеры, расположены круглые дверцы (10), которые используют для быстрой проверки компонентов.

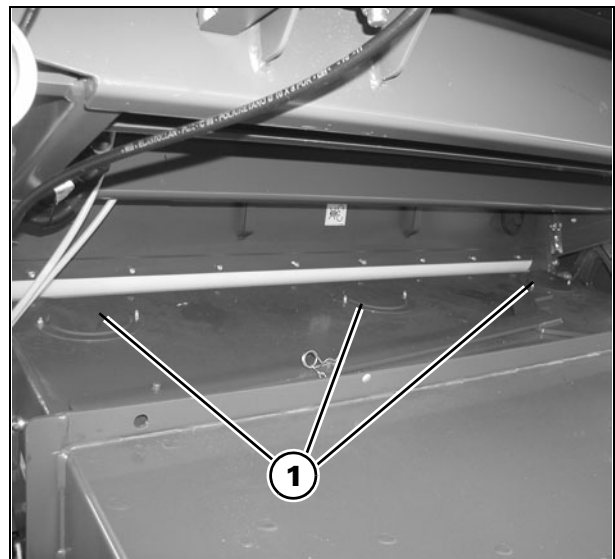


Рис. 23

### **P.F.R. - ШТЫРЕВОЙ ПОДАЮЩИЙ РОЛИК (только на моделях М 300 MCS и М 310 MCS)**

Рис. 24 – Рис. 26

Ролик (1) предназначен для равномерного распределения культуры по всей ширине корпуса наклонной камеры, обеспечивая тем самым регулярную загрузку битера и, как следствие, высокую производительность комбайна.

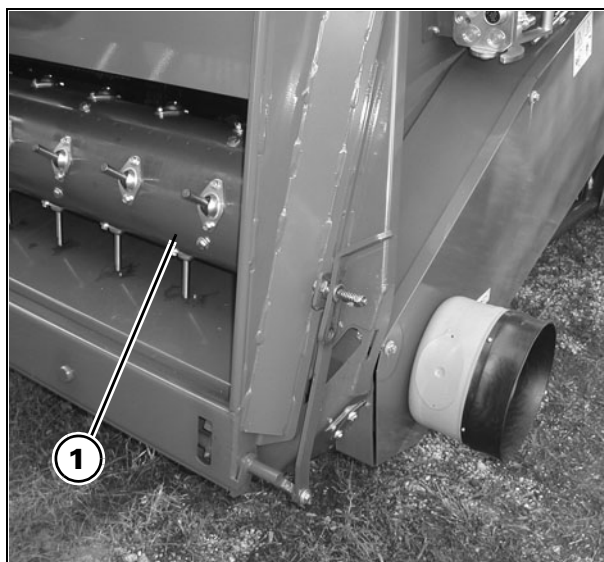


Рис. 24

### **Уборка кукурузы и подсолнуха**

При уборке этих культур расстояние втягиваемых пальцев следует уменьшить до минимума.

Это выполняется следующим образом:

- a.) Отверните два винта (1).
- b.) Переведите кронштейн (2) в положение для кукурузы, двигая его в направлении, указанном стрелками на табличк.
- c.) Зафиксируйте кронштейн (2) в новом положении винтами (1).

Завершив операцию, проверьте расстояние между штыревым подающим роликом и нижней частью наклонной камеры – оно должно составлять 65 мм.

**ПРИМЕЧАНИЕ:** При переключении конфигурации с кукурузы на зерно или рис убедитесь, что расстояние между штыревым подающим роликом и нижней частью наклонной камеры равно 10 мм.

- d.) Установите четыре зубчатые лопатки (3) из комплекта машины на ролик.

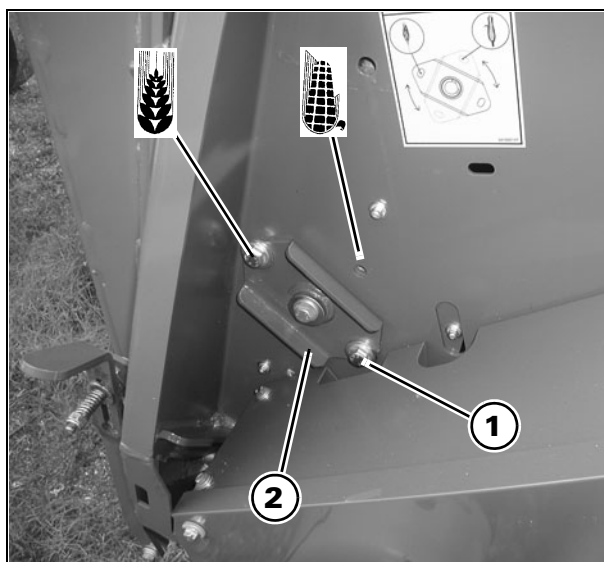


Рис. 25

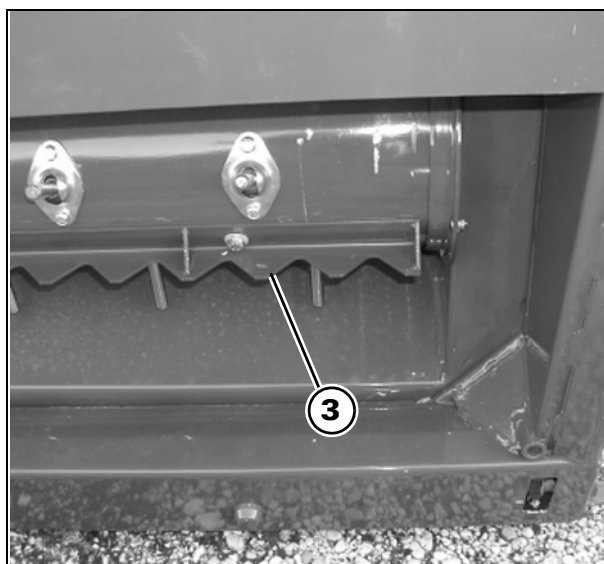


Рис. 26



## **МЕХАНИЗМ РЕВЕРСИРОВАНИЯ**

Рис. 27 – Рис. 29

Машина поставляется вместе со специальной системой для реверса вращения жатки (1) и наклонной камеры (2).

Если во время работы возникает засорение или заедание шнека жатки или наклонной камеры, так что срабатывает ограничитель момента, выполнить следующее:

- 1.) Немедленно остановить движение комбайна вперед и отключить жатку нажатием вниз переключателя управления.
- 2.) Подать машину назад на несколько метров и сбросить частоту вращения двигателя до холостых оборотов.
- 3.) Потяните рычаг (3) управления механизмом реверсирования (4) вверх, пока не выйдет материал.
- 4.) Отпустите рычаг (3).
- 5.) Поднять мотовило и включить привод жатки.
- 6.) Мотовило начнет медленно перемещать культуру к шнеку жатки.



**ПРЕДОСТЕРЕЖЕНИЕ:** если заедание невозможно устранить путем реверсирования, перед ручным вмешательством отключить молотилу, остановить двигатель и подождать до окончательного останова всех подвижных деталей машины.

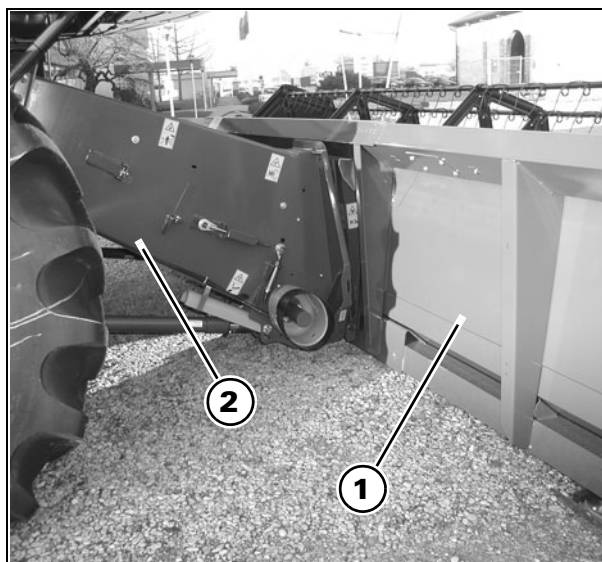


Рис. 27

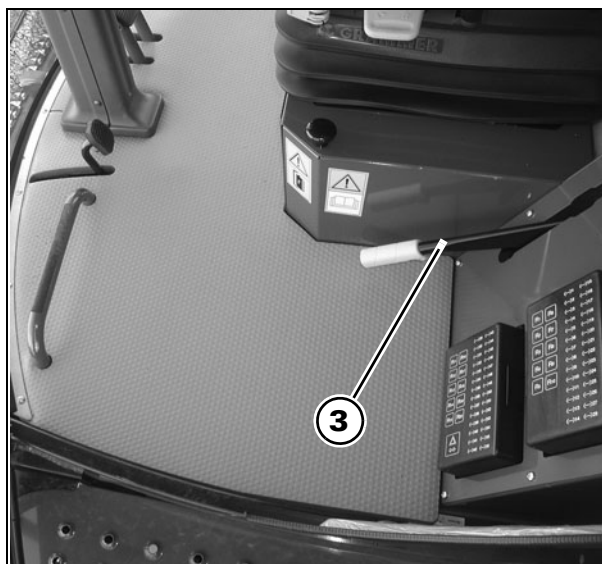


Рис. 28

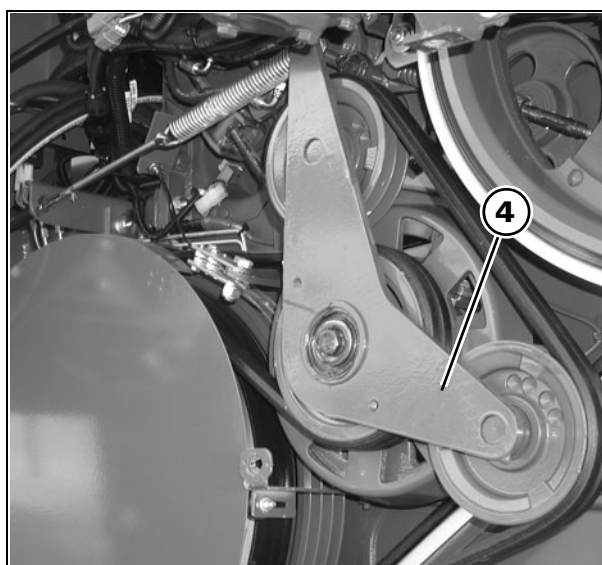


Рис. 29

## 4.5 КОРПУС БАРАБАНА

Корпус барабана - это центр всех операций комбайна; в нем находятся основные компоненты комбайна, такие как барабан, подбарабанье и система, расположенная за подбарабаньем.

### КАМНЕУЛОВИТЕЛЬ

Рис. 30 – Рис. 32

Камнеуловитель находится на входе в подбарабанье. Это вал трапеции с открывающейся в передней части нижней секцией.

Он используется для защиты от попадания тяжелых инородных предметов (камней, кусков металла и т.д.) в корпус барабана.

Камнеуловитель (1) необходимо опорожнять не реже одного раза в день или чаще при обработке влажных культур ли работе на каменистом грунте.



**ПРЕДОСТЕРЕЖЕНИЕ:** выключить молотилку, поднять жатку на максимальную высоту и остановить двигатель. Установить на подъемные цилиндры жатки соответствующие предохранительные фиксаторы.

Чтобы очистить камнеуловитель, передвиньте рычаг (2) вверх.

Опустошив камнеуловитель, закройте его и верните рычаг (2) в исходное положение.

**ПРИМЕЧАНИЕ:** При обмолоте кукурузы и риса камнеуловитель должен быть закрыт соответствующим щитком (3), поставляемым вместе с машиной.

Закрепите лист (3) с помощью винтов (4) и гаек (5).

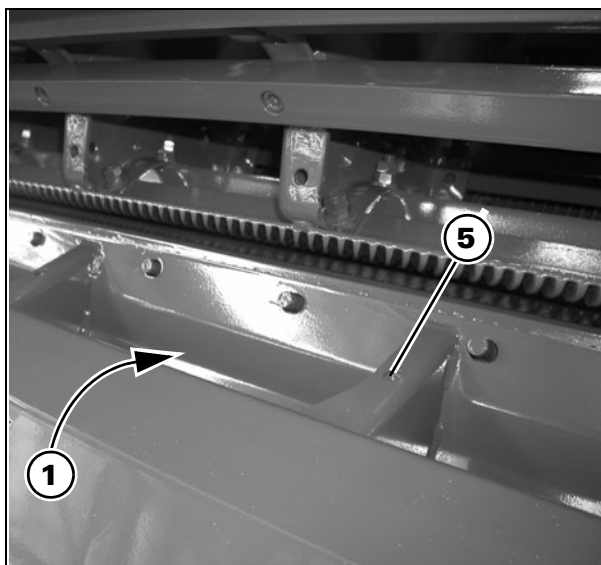


Рис. 30

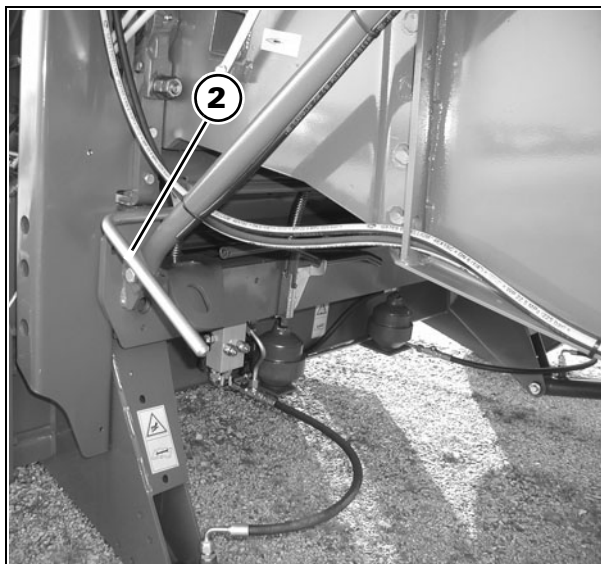


Рис. 31

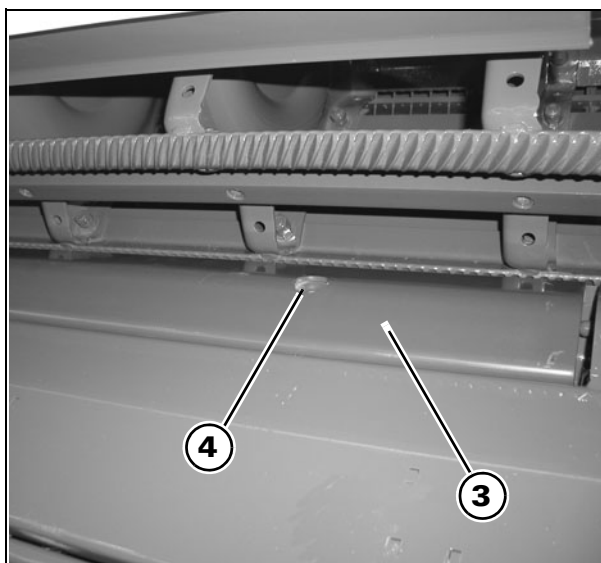


Рис. 32

## 4.6 БАРАБАН

Рис. 33 – Рис. 35

Для получения максимальной эффективности молотбы и сепарации отрегулировать частоту вращения барабана (1) и зазор между барабаном и подбарабаньем (2) в соответствии с:

- типом культуры;
- степенью зрелости и сортом культуры;
- влажностью;
- объемом соломы и зерна;
- наличием сорняков.

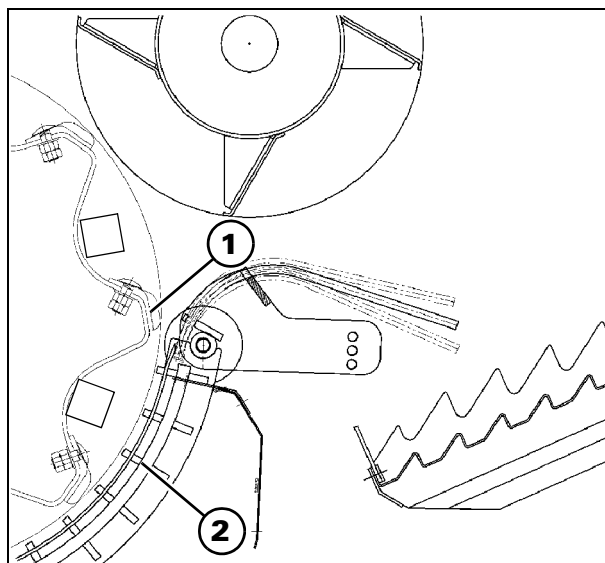


Рис. 33

Частота вращения барабана регулируется переключателем (3) во время работы молотилки.

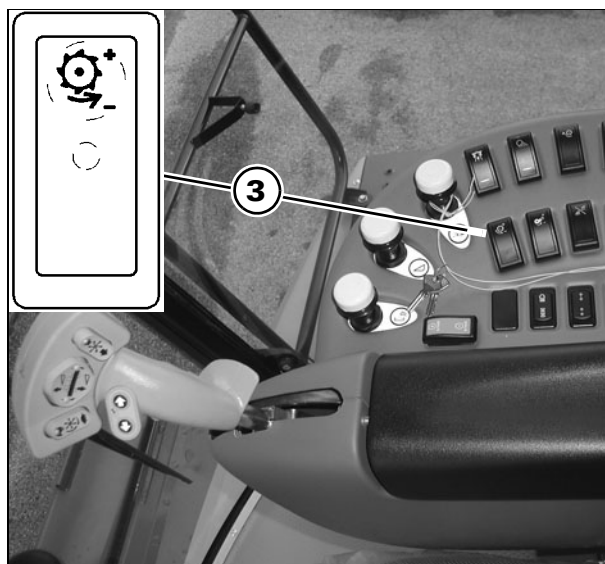


Рис. 34

Во время уборки урожая можно проверить частоту вращения барабана, нажимая клавишу (4) до активации центральной стрелки (5).

Максимальная эффективность обмолота достигается, если барабан работает при максимальной частоте вращения, а зазор между барабаном и подбарабаньем минимален.

При повреждении зерен или чрезмерном обмолоте соломы необходимо снизить частоту вращения барабана и/или увеличить зазор между барабаном и подбарабаньем.

Если зерна не отделяются от колосьев полностью, необходимо повысить частоту вращения барабана и/или уменьшить зазор между барабаном и подбарабаньем.

В случае засорения или наматывания культуры на барабан повысить частоту вращения барабана.

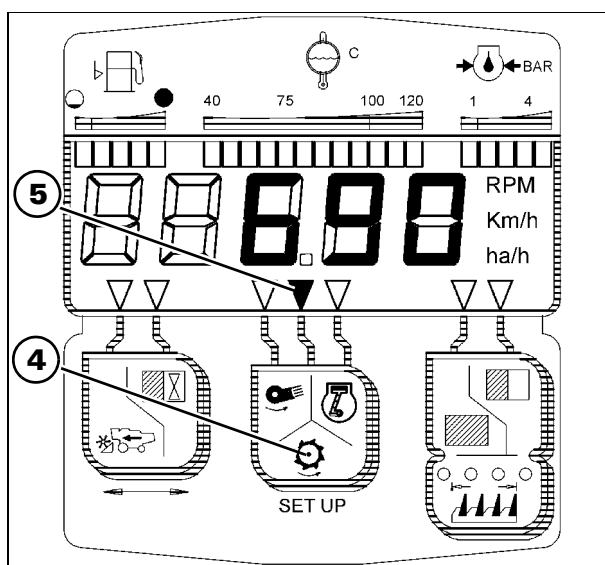


Рис. 35

## 4.7 ПОДБАРАБАНЫЕ

Рис. 36 – Рис. 41

Регулировка зазора между подбарабаньем и барабаном корректируется в зависимости от типа культуры, диаметра зерен и обмолачиваемости культуры.

Как правило, задний зазор должен быть меньше переднего для более эффективного воздействия барабана на культуру.

Зазор между барабаном и подбарабаньем можно легко отрегулировать даже в процессе работы с помощью переключателей (1 и 2), которые располагаются в средней верхней части панели управления.

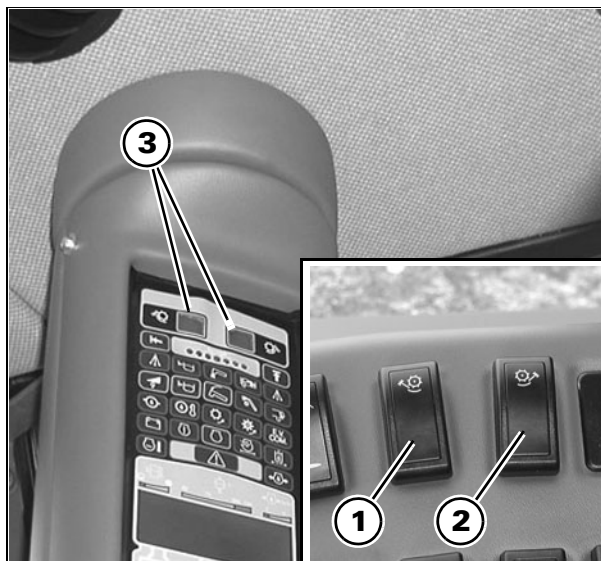


Рис. 36

**ПРИМЕЧАНИЕ:** Зазоры между сепаратором и цилиндром показаны на индикаторах (3) в верхней части модуля Agritronicplus.

Фактический зазор можно проверить через боковые отверстия (4 и 5).

Чтобы изменить значение на индикаторах (3), вращайте соответствующий потенциометр (6).

**ВАЖНОЕ ЗАМЕЧАНИЕ:** При уборке кукурузы считайте соответствующее значение зазора между сепаратором и

цилиндром, активируйте переключатель



рядом с рычагом переключения передач, рядом со значком кукурузы.

Перед началом работы с помощью переключателей (1 и 2) установите наиболее подходящий зазор подбарабанья в зависимости от обмолачиваемой культуры (стр. 4-37).

В подбарабанье стандартной конструкции расстояние от одного прутка до двух соседних короче на четвертой последней планке. Этот тип подбарабанья обеспечивает хорошую производительность обмолота и высокую степень сепарации.

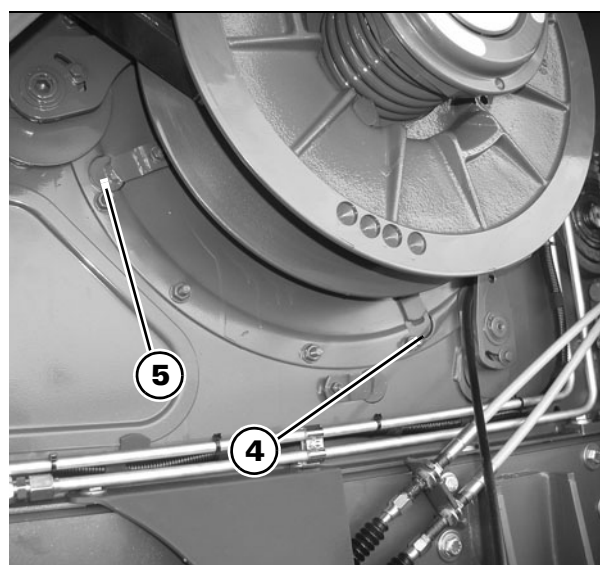


Рис. 37

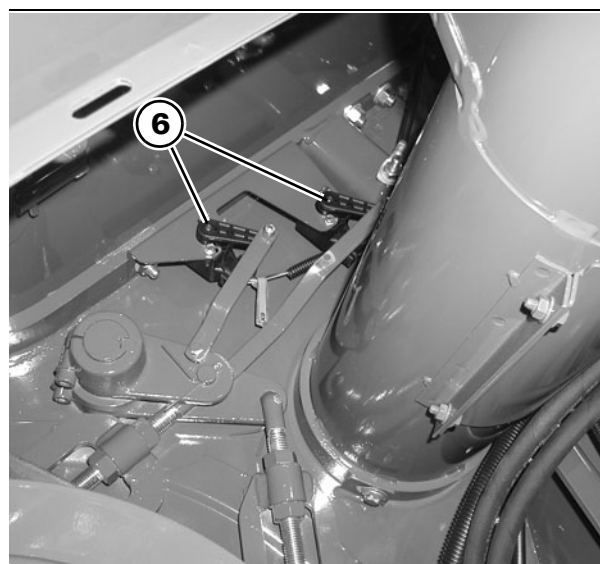


Рис. 38

Три заполняющие вставки подбарабалья (7) поставляются в стандартной комплектации вместе с соответствующими крепежными элементами.

Вышеуказанные компоненты можно использовать для регулировки подбарабалья в зависимости от с/х культуры и условий уборки урожая.

Заполняющие вставки подбарабалья можно легко установить на подбарабалье после снятия камнеуловителей (процедура описана в стр. 4-26).

Это выполняется следующим образом:

- 1.) Убедитесь, что фиксаторы легко входят в отверстия заполняющей вставки (7).
- 2.) Отцентрируйте заполняющую вставку на подбарабалье.
- 3.) Вставьте ребра вставки между прутками подбарабалья (см. Рис. 40).
- 4.) Вставьте фиксаторы (8) (свободные концы должны находиться в вертикальном положении).
- 5.) Установите стопорные элементы (9).
- 6.) Полностью затяните гайки (10).
- 7.) Повторите процедуру крепления вставок (7) для всех прутков подбарабалья (11).

**ПРИМЕЧАНИЕ:** Процедура крепления заполняющих вставок на универсальном подбарабалье аналогична процедуре, описанной ранее для стандартного подбарабалья (см. верхнюю часть Рис. 39).

Планки подбарабалья должны располагаться строго параллельно молотильным бичам барабана. Если это не так, регулируйте гайки на опорных соединительных штангах.

Для обеспечения точной параллельности подбарабалья и барабана выполнить следующее:

- 1.) С обеих сторон ослабьте гайки (12, 13, 14 и 15), которыми крепятся стержни подвески подбарабалья.
- 2.) Используя два переключателя (1 и 2), установите подбарабалье в закрытое положение до конечного упора (указатели (3) должны соответствовать мин. заданным значениям).
- 3.) Повторно затянуть гайки (12) и заблокировать подбарабалье спереди, установив зазор 6,5 мм (18 мм для подбарабалья для уборки кукурузы) между планками барабана и подбарабалья, рядом с отверстием (4).
- 4.) Повторить операцию для гаек (13) задних опорных соединительных штанг, выдерживая зазор 1 мм (11 мм для кукурузного подбарабалья) между планками подбарабалья и барабаном, рядом с отверстием (5).
- 5.) С обеих сторон затяните гайки (14 и 15).

**ПРИМЕЧАНИЕ:** Порядок демонтажа/установки подбарабалья для комплекта сборки урожая кукурузы (или риса) описан в разделе «Инструкции по монтажу».

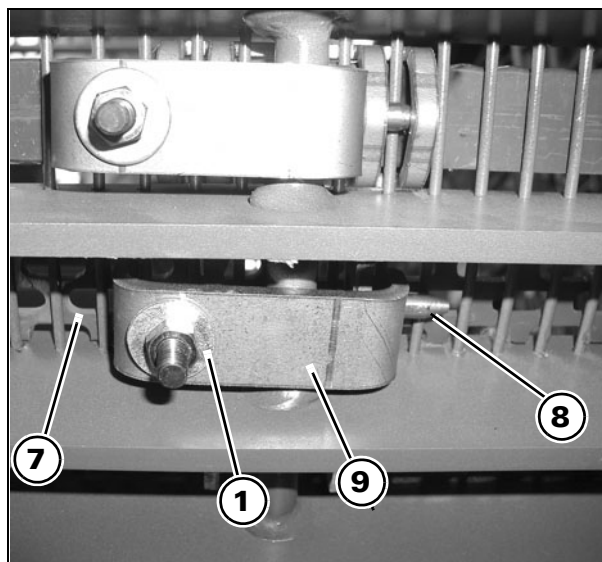


Рис. 39

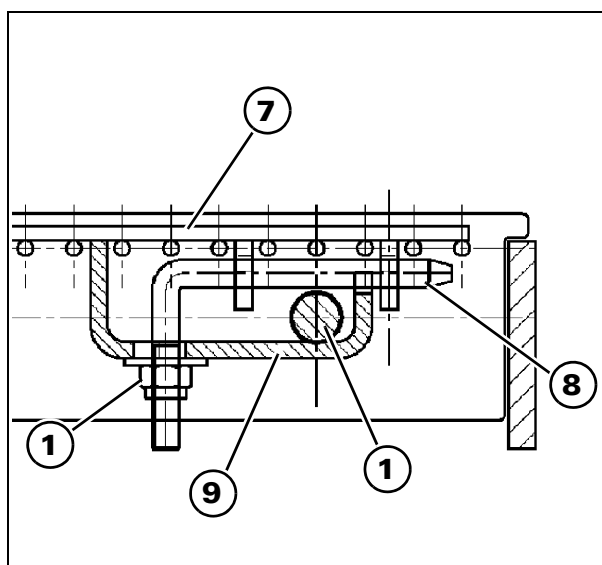


Рис. 40

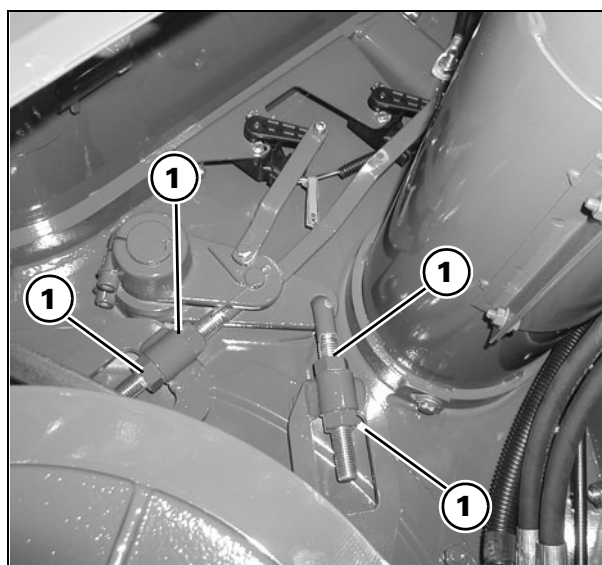


Рис. 41

### Очистка барабана

Рис. 42 и Рис. 43

В случае засорения барабана выполнить следующее:

- 1.) Отключить привод молотилки и жатки, для чего опустить соответствующие рычаги управления.
- 2.) Посредством двух переключателей (1 и 2 Рис. 36) открыть подбарабанье, насколько возможно.
- 3.) Снизить частоту вращения двигателя до уровня холостого хода.
- 4.) Попытаться очистить барабан, для чего включить молотилку.

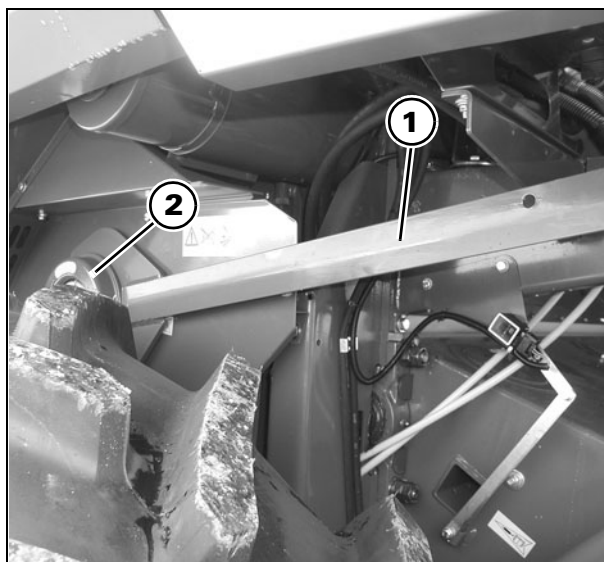


Рис. 42

Если вышеуказанная операция не дает желаемого эффекта, выполнить следующее:

- 1.) Выключить двигатель.
- 2.) Вставить ключ (1) в соответствующую выемку на корпусе пружины вариатора барабана (2).
- 3.) Провернуть барабан вручную в обоих направлениях, чтобы вытолкнуть материал, предотвращая свободное вращение барабана.
- 4.) После завершения операции поместить ключ в специальное гнездо (3) в верхней части корпуса наклонной камеры.
- 5.) Запустить двигатель при низкой частоте вращения и включить молотилку.
- 6.) Снова установить подбарабанье в исходное положение.

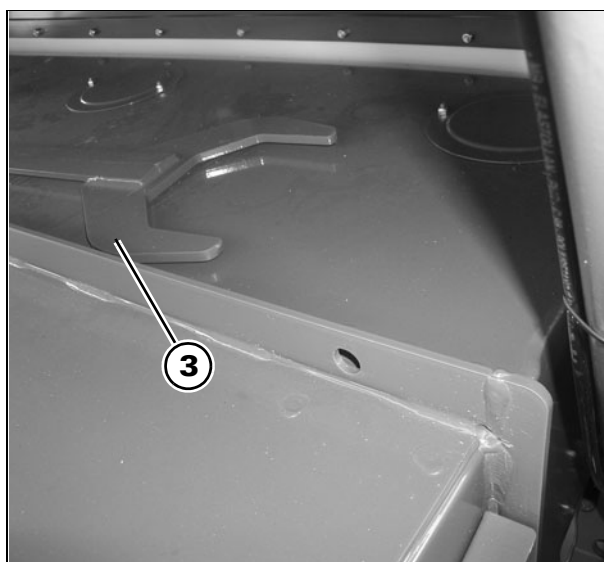


Рис. 43

## УНИВЕРСАЛЬНОЕ ПОДБАРАБАНЫЕ ДЛЯ ПШЕНИЦЫ/КУКУРУЗЫ

Рис. 44 – Рис. 46

Данный тип подбарабаны обеспечивает оптимальную производительность при сборе кукурузы, а благодаря установке двух специальных планок на первых двух выходных отверстиях достигается превосходная производительность машины даже при сборе зерна и других аналогичных культур.

Эти особенности позволяют пользователям, работающим преимущественно с кукурузой, получить хорошие результаты, не заменяя подбарабанье.

Планки подбарабаны должны располагаться строго параллельно молотильным бичам барабана. Если это не так, регулируйте гайки на опорных соединительных штангах.

Для обеспечения точной параллельности подбарабаны и барабана выполнить следующее:

- 1.) Ослабить гайки (1) соединительных штанг подбарабаны на правой и левой стороне, спереди и сзади.
- 2.) При помощи переключателей (1 и 2 Рис. 36) переведите подбарабанье в закрытое положение до конечного упора.
- 3.) Заново затянуть гайки (1) и заблокировать подбарабанье спереди, установив зазор 12 мм между бичами барабана подбарабаны, рядом с отверстием (2).
- 4.) Повторите процедуру с гайками соединительных штанг, обеспечив зазор между бичами барабана и рейками подбарабаны равным 3 мм в отверстиях (3).

**Основные параметры регулировки для кукурузы:**отрегулировать зазор подбарабаны до 30 мм в передней части и 20 мм в задней части.

**Основные параметры регулировки для сои:**отрегулировать зазор подбарабаны до 25 мм в передней части и 15 мм в задней части.

**Основные параметры регулировки для пшеницы:**Установите рельефные планки (4) для улучшения сепарации, отрегулируйте положение подбарабаны, обеспечив спереди расстояние, равное 15 мм, чтобы после установки рельефных планок зазор между барабаном и подбарабаньем составлял около 6 мм). Зазор в задней части должен составлять 5 мм.

В особых условиях уборки урожая (чрезвычайно ломкие культуры) можно установить заполняющие вставки (5) подбарабаны (имеются в Отделе запасных частей).

**ПРИМЕЧАНИЕ:** Указанные типы вставок (рельефные и с овальными отверстиями) специально предназначены для использования с универсальным подбарабаньем.

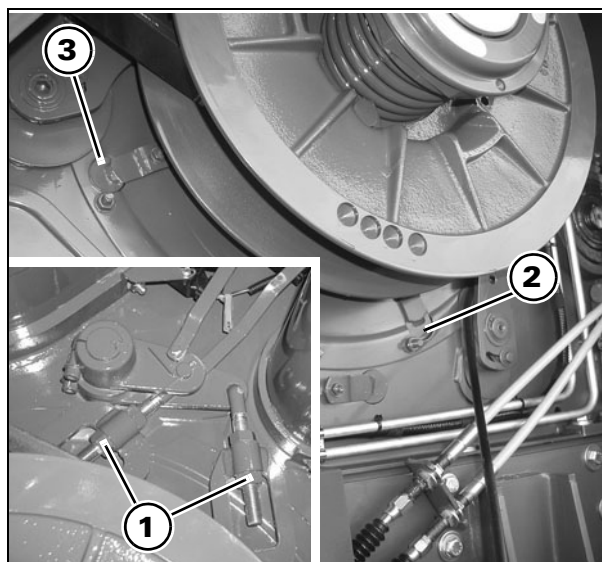


Рис. 44

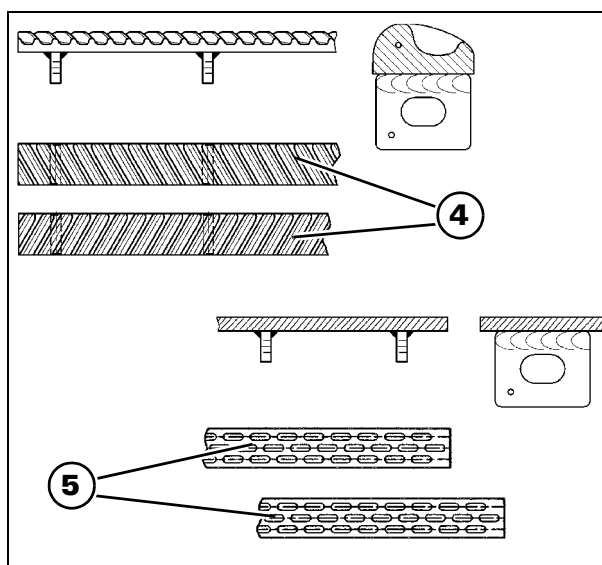


Рис. 45

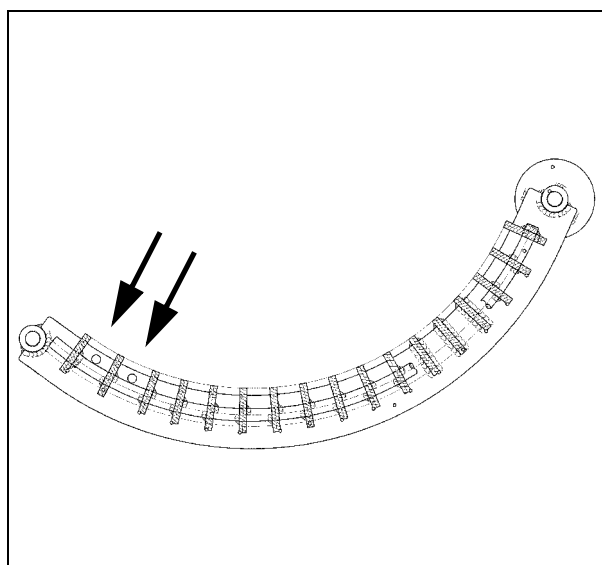


Рис. 46

**БАРАБАН  
ЗУБЬЯМИ/ПОДБАРАБАНЫЕ  
(для риса)**

**С**

Рис. 47 – Рис. 49

Рейки подбарабанья должны быть строго параллельны бичам барабана (см. предыдущую страницу).

Зазор между барабаном/подбарабаньем	<b>A</b>	<b>B</b>
Полностью закрытое подбарабанье	10 mm	0,5 mm
Настройки рабочих условий	16 mm	3 mm

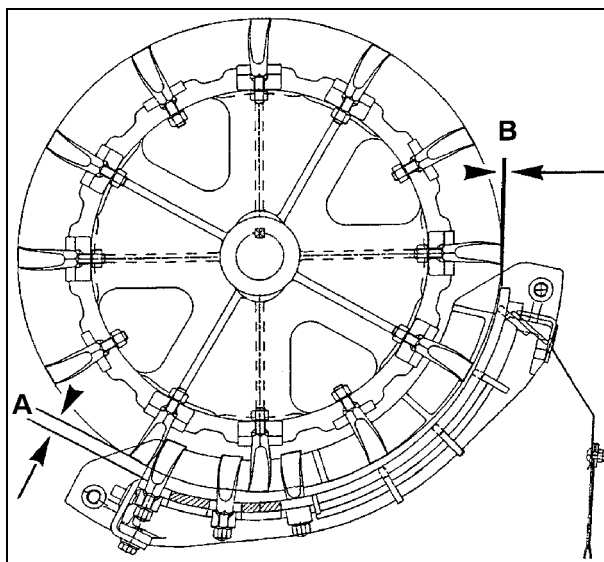


Рис. 47

Барабан с 12 бичами обеспечивает улучшенный эффект сбора культуры, более эффективное разделение на подбарабанье и высокую инерцию. Таким образом, при сборе урожая хрупкого риса частота вращения барабана может быть уменьшена без риска его засорения.

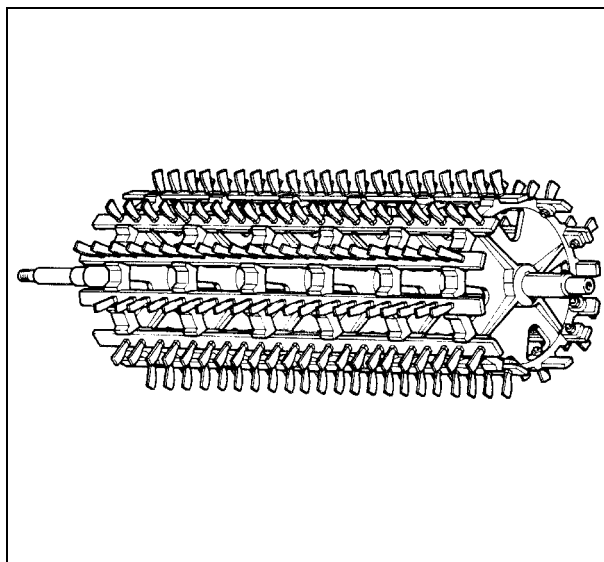


Рис. 48

При наличии значительного количества отходов в собранном урожае следует проверить центровку барабана относительно подбарабанья.

При нарушенной центровке снять шпонки (1), чтобы сместить барабан и отцентровать зубья относительно зубьев подбарабанья.

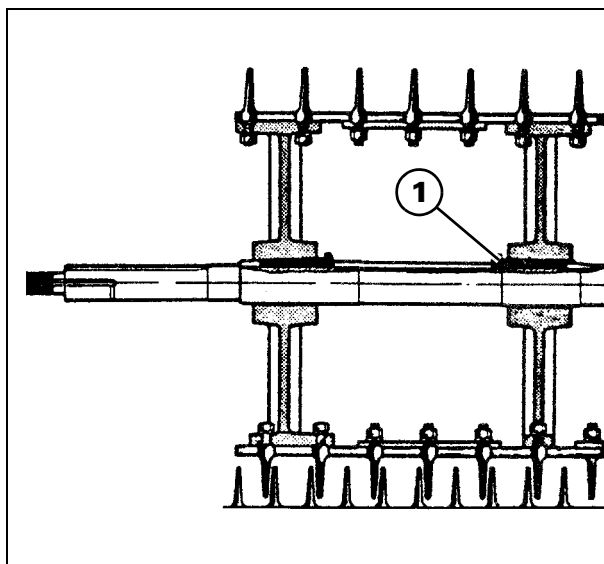


Рис. 49



## 4.8 ОТБОЙНЫЙ БИТЕР

Рис. 50 – Рис. 52

Отбойный битер используется для подачи соломы, выходящей из цилиндра, к соломотрясам (модели М 300 и М 310) или к роторному сепаратору (модели М 300 и М 310 MCS).

Для обработки некоторых (очень хрупких) культур необходимо снять четыре лопатки (1) отбойного битера, чтобы сохранить целостность культуры.

Для получения доступа к отбойному битеру снять люк (2) внутри зернового бункера.

**ВАЖНОЕ ЗАМЕЧАНИЕ:** Во время демонтажа лопатки следует пронумеровать и затем снова смонтировать в том же порядке и в первоначальном положении, чтобы обеспечить балансировку отбойного битера.

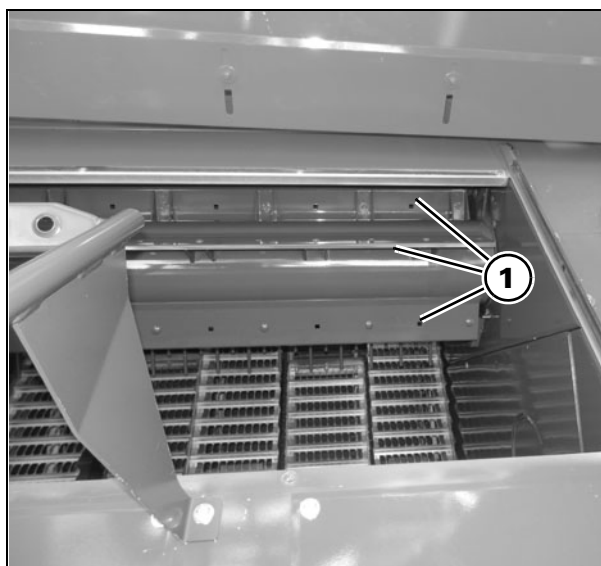


Рис. 50

Модуль REV (3) совместно с отбойным битером, который транспортирует урожай на клавишный соломотряс, позволяет обеспечить высокую степень сепарации.

REV = **R**eliability (Надежность)-**E**fficiency (Производительность)-**V**ersatility (Универсальность)

### МОДУЛЬ REV - Рис. 52

Модуль REV (3) обладает максимальной универсальностью и может применяться при обработке различных видов культур. Две дополнительные планки позволяют увеличить угол сепарации до 120° (106° + 14°), повышая производительность и эффективность комбайна.

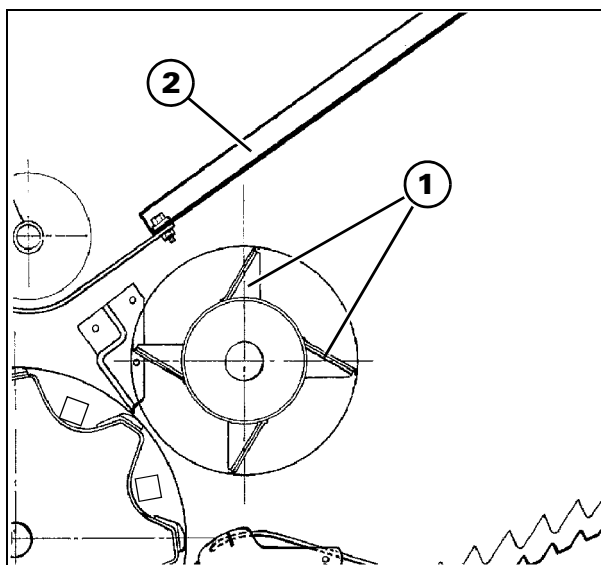


Рис. 51

Модуль REV (3) в соответствии с заводскими настройками устанавливается в среднее отверстие (4). Можно отрегулировать его для работы с почти любым типом культур.

При обработке культур с длинным влажным стеблем рекомендуется поднять модуль REV, зафиксировав его в нижнем отверстии.

При обработке культур с коротким хрупким стеблем рекомендуется опустить модуль REV, зафиксировав его в верхнем отверстии.

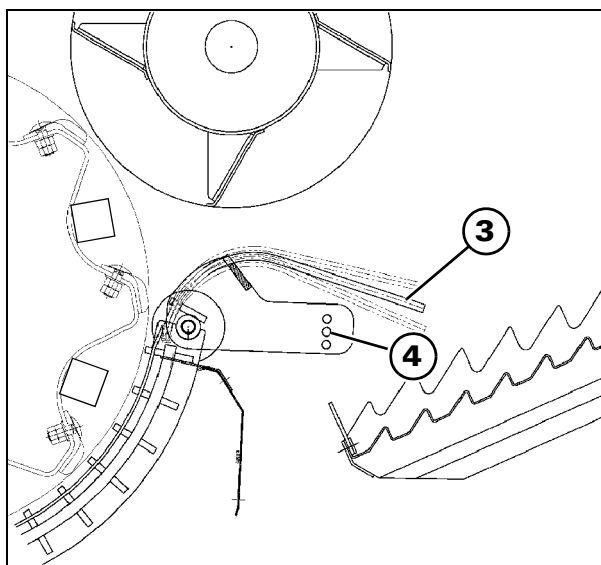


Рис. 52

## 4.9 УНИВЕРСАЛЬНЫЙ РОТОРНЫЙ СЕПАРАТОР

(только модели М 300 MCS и М 310 MCS)

### Основные параметры

Рис. 53 и Рис. 54

Универсальный роторный сепаратор состоит из зубчатого цилиндра (1) и двух подвижных дек (2).

Он выполняет дальнейшую сепарацию потока соломы, поступающего из барабана.

Использование универсального роторного сепаратора с включенными деками является особенно эффективным при обработке культур с соломой при стандартных условиях (ячмень, пшеница, рис и т. д.).

Работая с сухими культурами, если преимущества универсального роторного сепаратора не могут быть реализованы вследствие хрупкости соломы или типа культуры, деки можно исключить из процесса и выполнять очистку соломы только посредством барабана (1).

При обработке культур с повышенной абразивностью рекомендуется установить на зубья цилиндра износостойкие пластины (3); износостойкие пластины (5) поставляются по запросу.

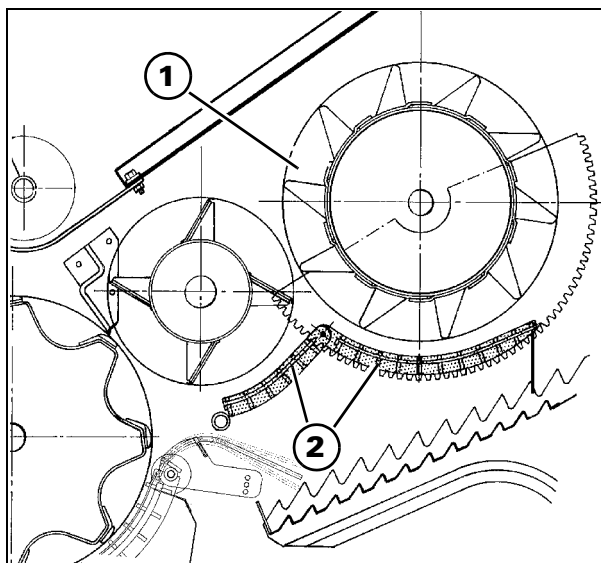


Рис. 53

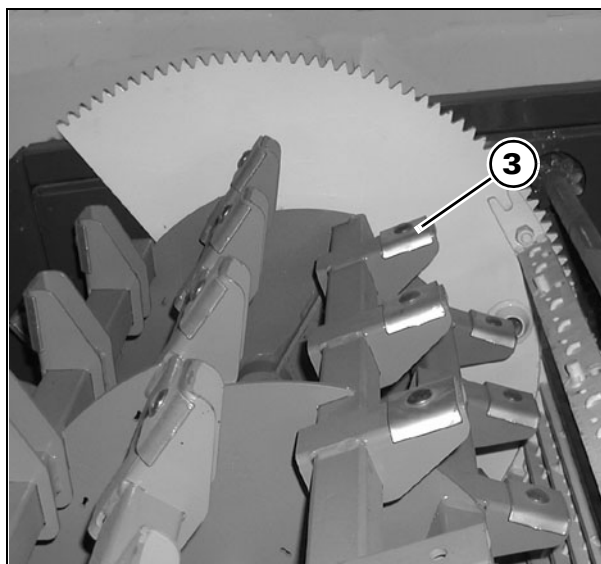


Рис. 54

### Проверка положения деки

Рис. 55

Положение деки можно легко определить по указателю (1).

Если в верхней части паза виден белый металлический указатель, деки включены.

Если указатель находится в нижней части паза, деки отключены.

Табличка (2) напоминает оператору о двух возможных конфигурациях.

**ВАЖНОЕ ЗАМЕЧАНИЕ:** *Запрещается эксплуатация машины, если деки находятся в промежуточном положении.*

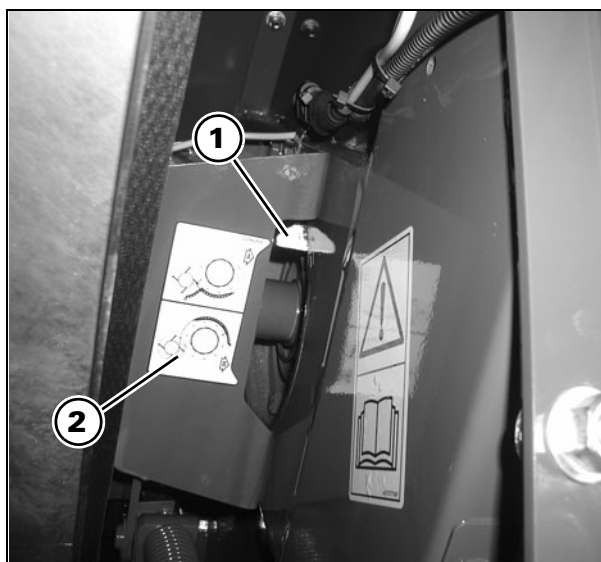


Рис. 55

**Отключение дек универсального роторного сепаратора**

Рис. 56 – Рис. 58

Это выполняется следующим образом:

- 1.) Остановить двигатель и повернуть ключ зажигания в положение 1.
- 2.) Высвободить деку, для чего вытянуть наружу два предохранительных фиксатора (1) на обеих сторонах комбайна.

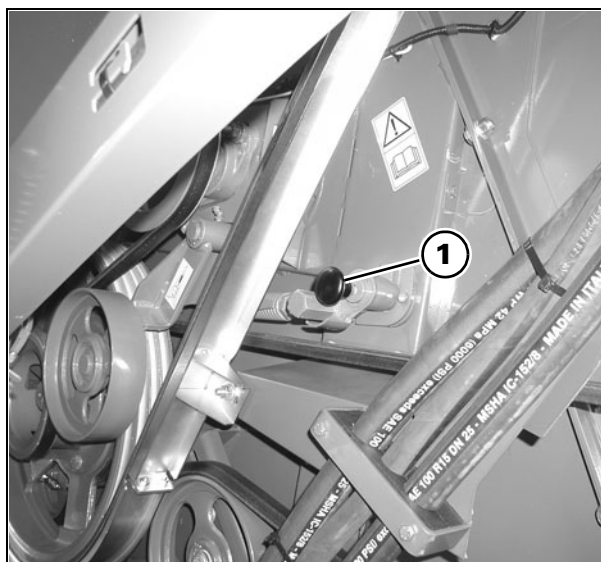


Рис. 56

- 3.) Воспользуйтесь переключателем (2) пуска двигателя (3), чтобы добиться перемещения указателя (белой стрелки) соответствующее положение (см. табличку на предыдущей странице).
- 4.) Чтобы вернуть деки в исходное положение, выполнить вышеуказанные операции в обратном порядке; при повторной установке предохранительных фиксаторов (1) обеспечить их первоначальное положение.

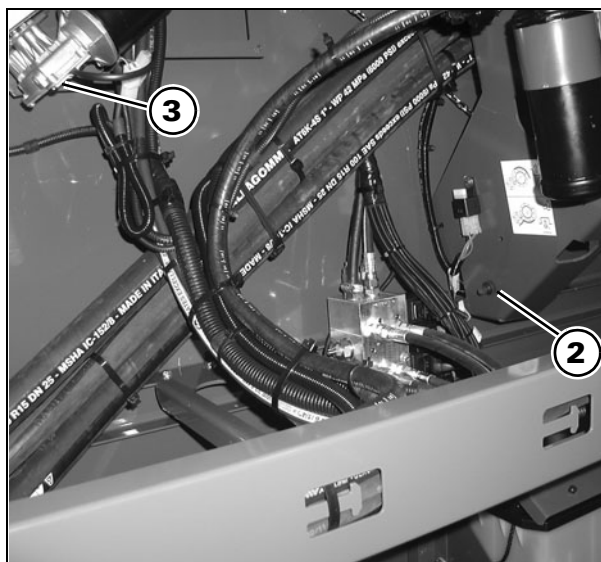


Рис. 57

**ВАЖНОЕ ЗАМЕЧАНИЕ:** Перед повторным переведением дек роторного сепаратора в рабочее положение, убедитесь, что модуль REV (4) установлен правильно.

Это выполняется следующим образом:

- a.) Откройте боковую смотровую дверцу деки.
- b.) Убедитесь, что болт (5) установлен в центральное отверстие.

**ПРИМЕЧАНИЕ:** Если болт (5) не установлен в центральное отверстие, модуль REV необходимо переустановить (см. стр. 4-19).

- c.) Завершив операцию, установите на место соответствующую боковую дверцу.

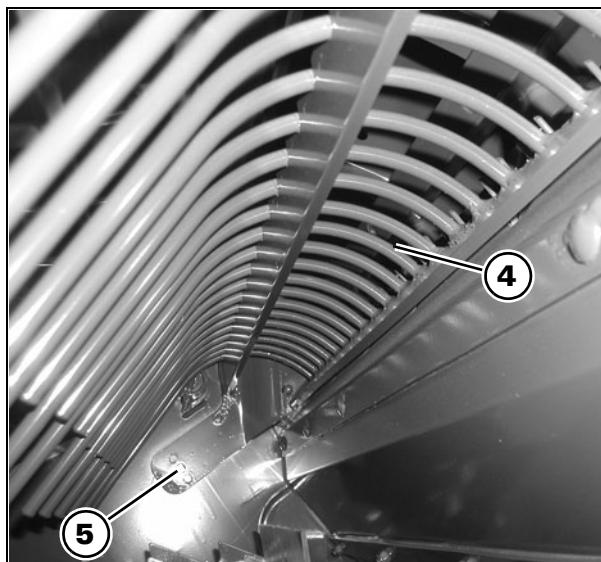


Рис. 58

### Частота вращения универсального роторного сепаратора

Рис. 59 – Рис. 61

Универсальный роторный сепаратор имеет две рабочие частоты вращения:

- 750 об/мин - базовая частота вращения для обработки большинства типов культур (**пшеницы, ячменя, овса, ржи, риса и т. д.**)!
- 410 об/мин - используется только при исключенной решетке для **кукурузы**.

Комплект для уменьшения скорости универсального роторного сепаратора (поставляется в комплекте с оборудованием для уборки кукурузы) должен устанавливаться персоналом, имеющим соответствующую квалификацию:

Это выполняется следующим образом:

- 1.) С помощью ключа на 30 мм поверните шестигранник (1) по часовой стрелке, чтобы ослабить натяжение приводного ремня.
- 2.) Снимите приводной ремень MCS.
- 3.) При помощи соединительных штанг (2) полностью поднять вверх универсальный роторный сепаратор.

**ПРИМЕЧАНИЕ:** Для правильного выполнения данной процедуры необходимо ослабить гайки, фиксирующие две опоры (3), и поднять барабан, переместив его одновременно с двух сторон.

- 4.) Установить ведомый шкив (4) над предыдущим ведомым шкивом, закрепить тремя винтами; ведущий шкив остается тем же, что для стандартной частоты вращения.
- 5.) Смонтировать новый ремень (5), более длинный, чем предыдущий.
- 6.) Натяните новый ремень, поворачивая шестигранник (1) против часовой стрелки.
- 7.) Блок управления частотой вращения универсального триера R4 (6), расположенный рядом под пассажирским сиденьем, заменить новым блоком управления, входящим в комплект для перенастройки на обработку кукурузы.

**ВАЖНОЕ ЗАМЕЧАНИЕ:** *Никогда не выключать деки универсального роторного сепаратора при обмолоте кукурузы.*

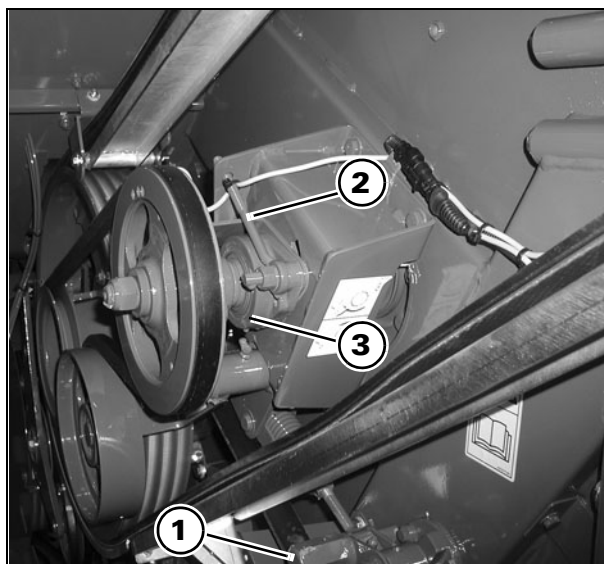


Рис. 59

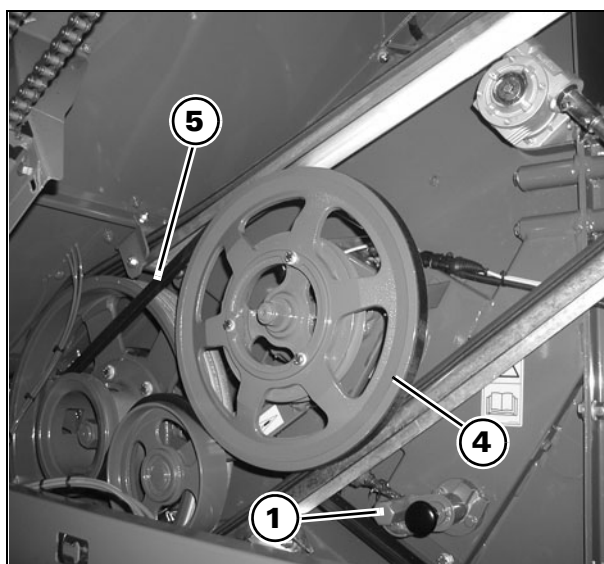


Рис. 60

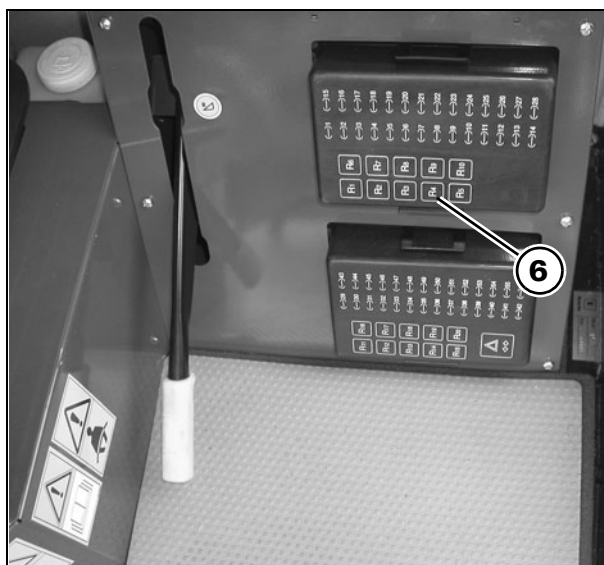


Рис. 61

## 4.10 КЛАВИШНЫЙ СОЛОМОТРЯС

Рис. 62 – Рис. 64

Клавишные соломотрясы предназначены для сбора и передачи обрабатываемого материала в заднюю часть комбайна. Отделенное зерно проходит через соломотрясы и направляется к транспортной зерновой доске в задней части комбайна.

Параллельные (3) и высокие (1) стеблеподъемники входят в комплект с каждым комбайном.

При обработке риса и кукурузы высокие соломоподъемные гребни (1) должны быть установлены на 2-м, 3-м и 4-м уступах, чтобы создать некоторую неравномерность толщины слоя культуры и повысить эффективность соломотряса.

Кроме того, при обработке кукурузы следует установить защитный фартук (2) на 2-м, 3-м, 4-м и 5-м уступах с обеих сторон, чтобы не допустить попадания кукурузы между соломотрясами и боковиной комбайна.

Для повышения эффективности действия соломотряса и облегчения выгрузки соломы при обработке хрупких и коотких культур в качестве оснастки машины поставляются соломоподъемные гребни (3), которые устанавливаются на 2-м, 3-м и 4-м уступах вместо высоких гребней (1).

Фартук соломотряса (4) для предотвращения потери соломы, закрепленный наверху корпуса соломотряса, замедляет скорость выгрузки соломы для более легкого отделения зерна.

Положение фартука относительно соломотряса регулируется цепью (5), расположенной на левой стороне, для чего следует сдвинуть соответствующий фиксатор (6).

- опущено: при длинной и влажной злаковой культуре.
- поднято: при короткой и хрупкой злаковой культуре.

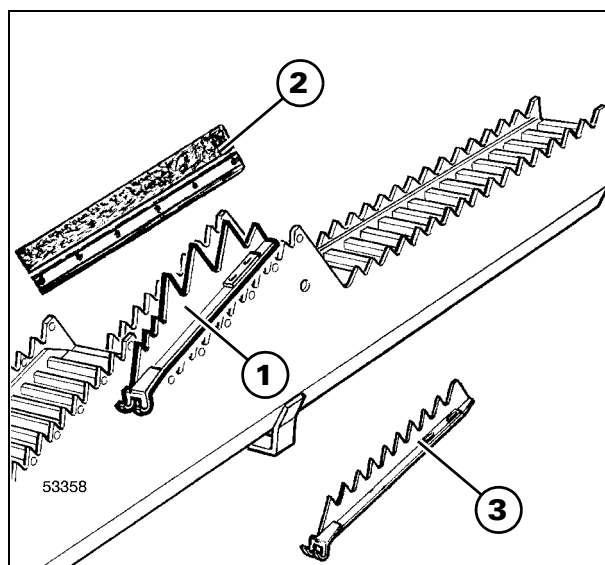


Рис. 62

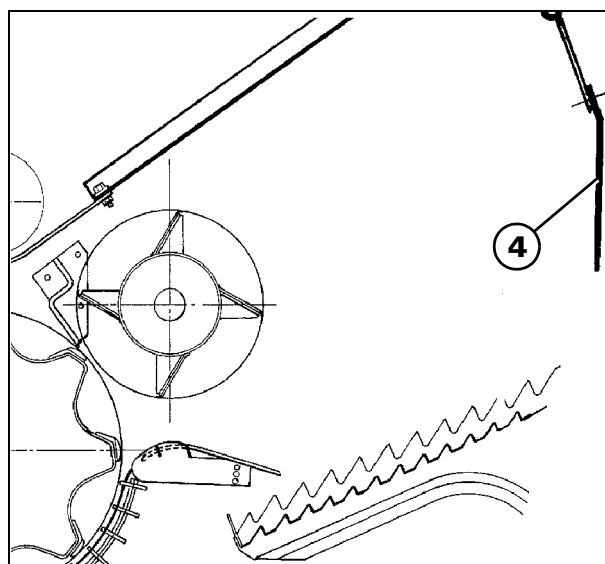


Рис. 63

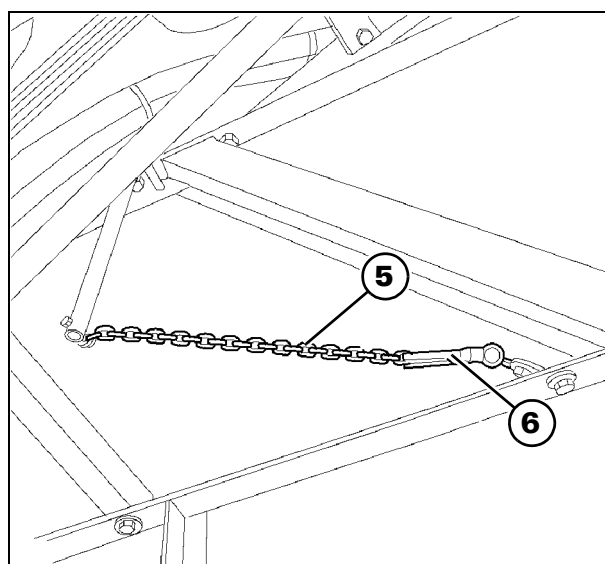


Рис. 64

## 4.11 ТРАНСПОРТНАЯ ЗЕРНОВАЯ ДОСКА

Рис. 65

Очистка зерна достигается посредством его отделения от соломенной сечки и фрагментов соломы на транспортной зерновой доске под воздействием воздушного потока, создаваемого вентилятором (1).

После обработки продукта (смеси пшеницы, соломенной сечки и стеблей соломы) в подбарабанье (2) или в модуле **REV** (3) он вместе с культурой от клавишного соломотряса (4) собирается на транспортной зерновой доске (5) с рифленным днищем.

**ПРИМЕЧАНИЕ:** В моделях М 300 и М 310 MCSзерно, извлеченное из роторного

сепаратора, также попадает на транспортную зерновую доску (5).

Транспортная зерновая доска транспортирует культуру на решето (6 и 7).

Благодаря возвратно-поступательному движению транспортной зерновой доски зерно опускается вниз, в то время как соломенная сечка и другие легкие частицы поднимаются вверх.

В конце транспортной зерновой доски зерно просыпается через пальцевую решетку (8) на решето, а легкие частицы выбрасываются в задней части комбайна воздушным потоком.

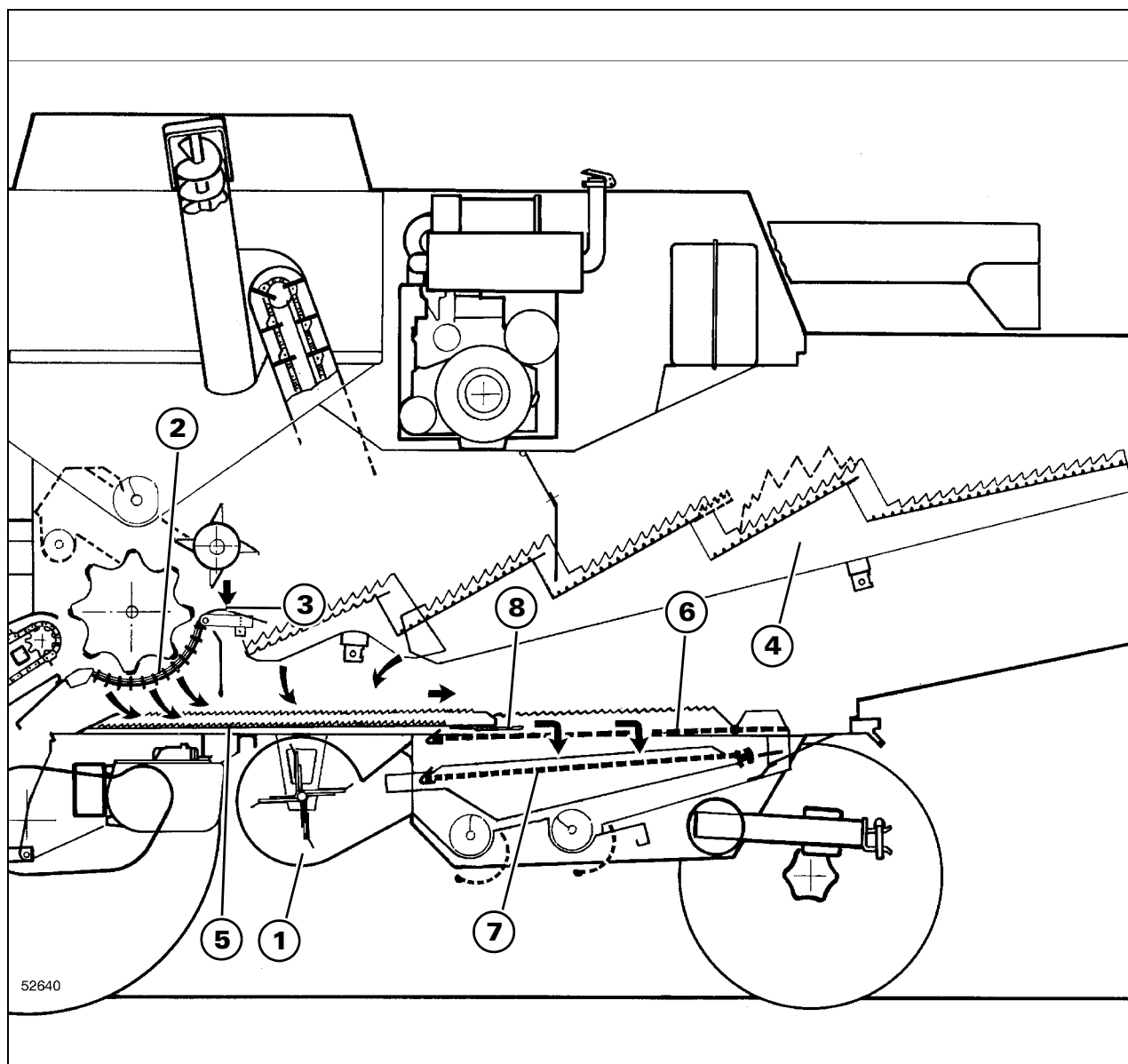


Рис. 65

**ПРОВЕРКА И ОЧИСТКА  
ТРАНСПОРТНОЙ ЗЕРНОВОЙ ДОСКИ**

Рис. 66 – Рис. 68

Чтобы обеспечить оптимальную производительность машины, необходимо поддерживать чистоту транспортной зерновой доски.

При уборке влажной культуры (в особенности кукурузы, сои и т.п.) продукт может скапливаться на транспортной зерновой доске. Если эти скопления не удалять, они могут попасть в узел очистки.

В таких случаях каждый день перед началом работы следует проверять, нет ли на транспортной зерновой доске копившихся остатков обрабатываемой культуры (особенно в зоне около подбарабана).



**ПРЕДОСТЕРЕЖЕНИЕ:** выключить молотилку, поднять жатку на максимальную высоту и остановить двигатель. Установить на подъемные цилиндры жатки соответствующие предохранительные фиксаторы.

Это выполняется следующим образом:

- 1.) Ослабить все винты (1).
- 2.) Поднимите фартук (2) и зафиксируйте его в таком положении с помощью пружин (3).
- 3.) Внимательно осмотрите нижнюю часть транспортной зерновой доски (4). Удалите скопившуюся грязь с помощью щетки или другого подходящего инструмента.
- 4.) После завершения операции установите фартук (2) на место.

Процедура удаления загрязнений в нижней части транспортной зерновой доски достаточно сложна, для ее упрощения можно снять камнеуловитель, что позволит обеспечить более легкий доступ к очищаемым зонам. После снятия узла конфигурация будет представлять собой аналогичную приведенной на стр. Рис. 68.

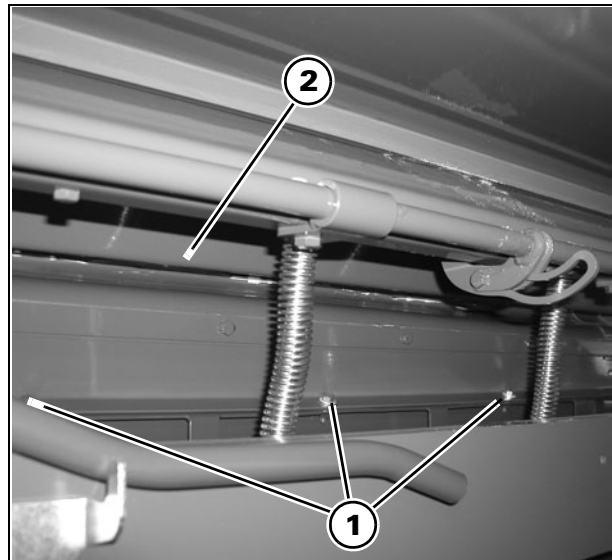


Рис. 66

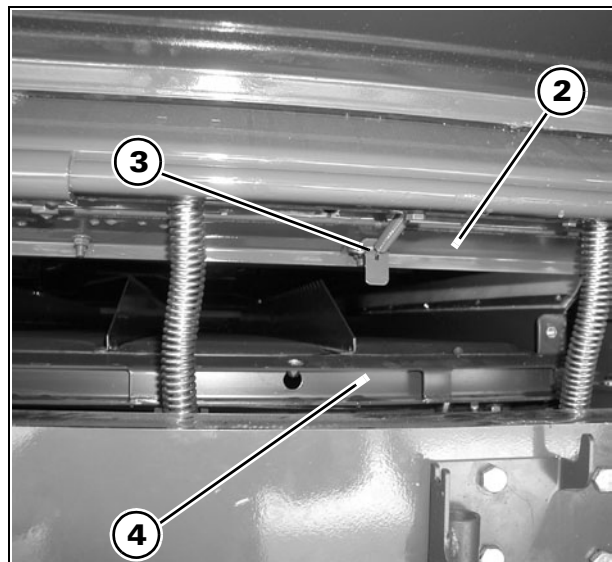


Рис. 67

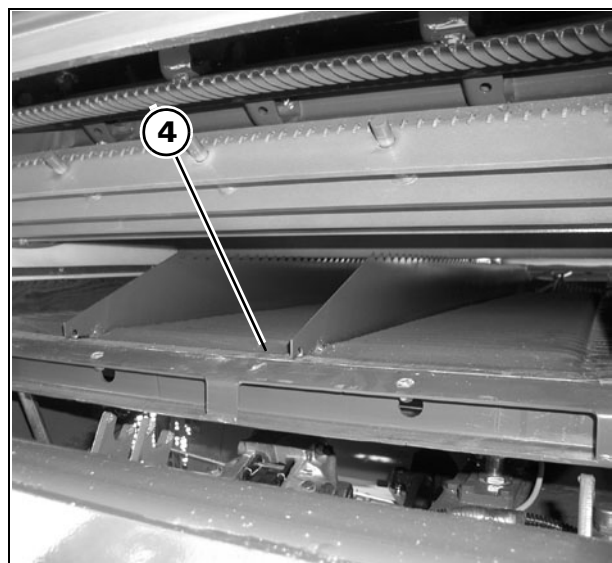


Рис. 68

### Снятие/установка камнеуловителя

Рис. 69 – Рис. 71

Если после осмотра рамы зерновой доски вы приняли решение снять камнеуловитель, необходимо выполнить следующие операции:

- 1.) Убедитесь, что транспортная зерновая доска выдвинута полностью. Вручную поверните барабан (используйте подходящий ключ), если это необходимо.
- 2.) Отсоедините фартук (2 Рис. 67) от пружин (3).
- 3.) Открыть камнеуловитель.
- 4.) Отверните винт (1) с обеих сторон.
- 5.) Снова закрыть камнеуловитель.
- 6.) Снимите рычаг открытия/закрытия камнеуловителя.
- 7.) Установите обе опоры (2).
- 8.) Поверните рычаг (3) вверх, чтобы ослабить пружины (4).
- 9.) Снимите все пружины (4) и штифты.
- 10.) Снимите узел камнеуловителя (5) и сместите его на опоры (2).

Начните обратную сборку, сначала вставив винты (1) с обеих сторон.

Затем повторите все операции в обратной последовательности.

Убедитесь, что рычаг (3) находится в нижнем положении.

**ВАЖНОЕ ЗАМЕЧАНИЕ:** Пружины (4) устанавливаются при перевернутом резиновом кольце.

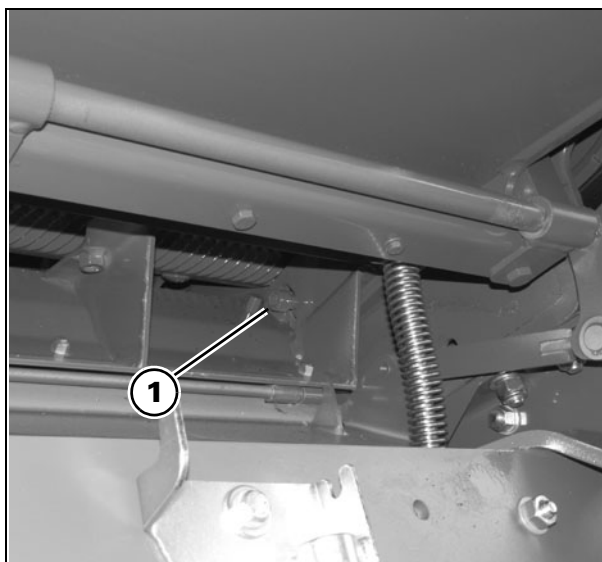


Рис. 69

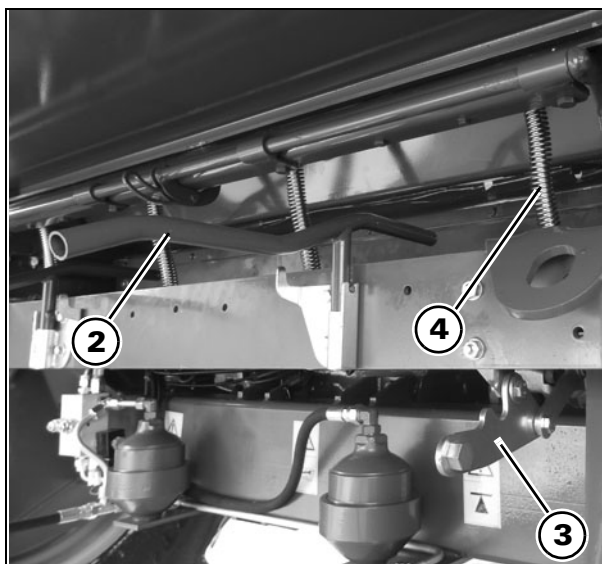


Рис. 70



Рис. 71



## 4.12 ВЕНТИЛЯТОР

Рис. 72 – Рис. 75

Следует проверять, что просверленные поверхности рамы на обеих сторонах (1), где проходит управляющий воздух для вентилятора, находятся в чистом и недеформированном состоянии.

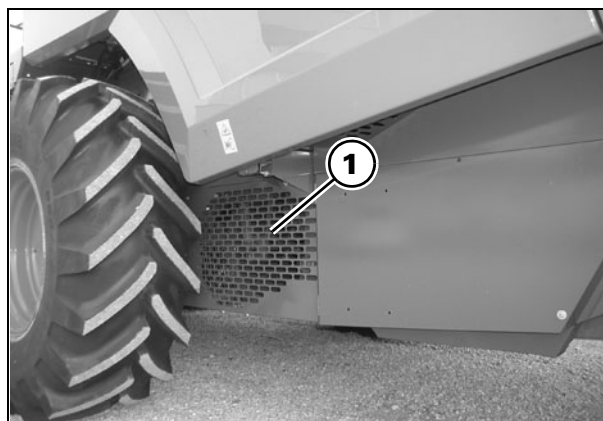


Рис. 72

Чрезмерная частота вращения вентилятора может привести к потерям зерна на решетке.

Недостаточная частота вращения вентилятора приводит к неэффективной очистке культуры, перегрузке верхнего решета, неэффективной сепарации и потерям.

Базовые значения скорости вентилятора, рекомендуемые для различных культур, приведены в таблице на стр. 4-37.

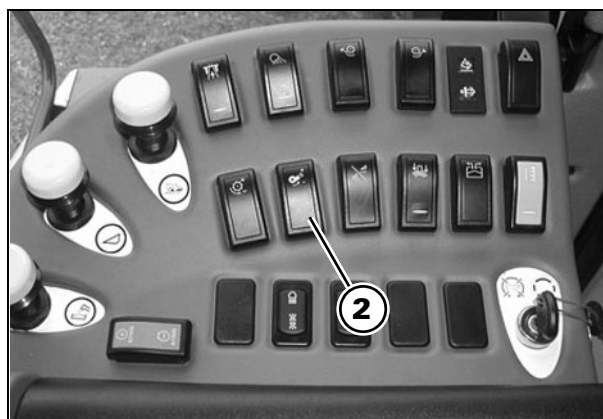


Рис. 73

Настройка скорости вентилятора выполняется с помощью вариатора, приводимого в действие электрическим приводом, который включается кнопкой (2) на сидении оператора.

Частоту вращения вентилятора можно посмотреть на дисплее БОРТОВОГО КОМПЬЮТЕРА, нажав переключатель (3).



Рис. 74

Для изменения направления потока воздуха используется рычаг (4), расположенный на правой стороне корпуса вентилятора.

Средняя базовая регулировка для всех культур соответствует центральному положению.

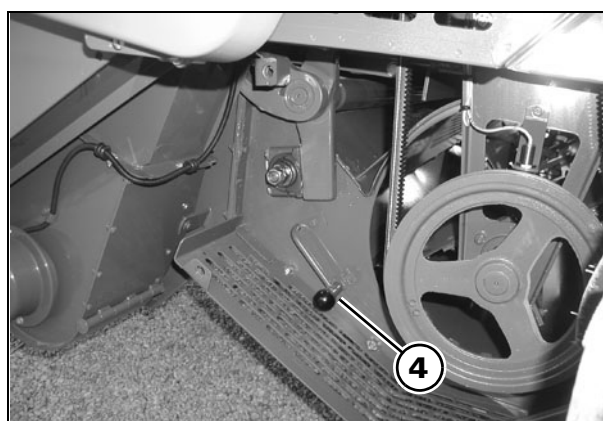


Рис. 75

### Регулировка вентилятора для обработки культур с мелкими семенами

Рис. 76 – Рис. 78

Поставка следующих элементов возможна по запросу:

- крышки корпуса вентилятора (1);
- Устройство для снижения оборотов вентилятора (макс. = 840 об/мин - мин. = 270 об/мин).

Это выполняется следующим образом:

- Заменить регулировочный шкив вентилятора (2) на другой, большего диаметром.
- Заменить ремень (3).
- Заменить опору вариатора вентилятора (4).

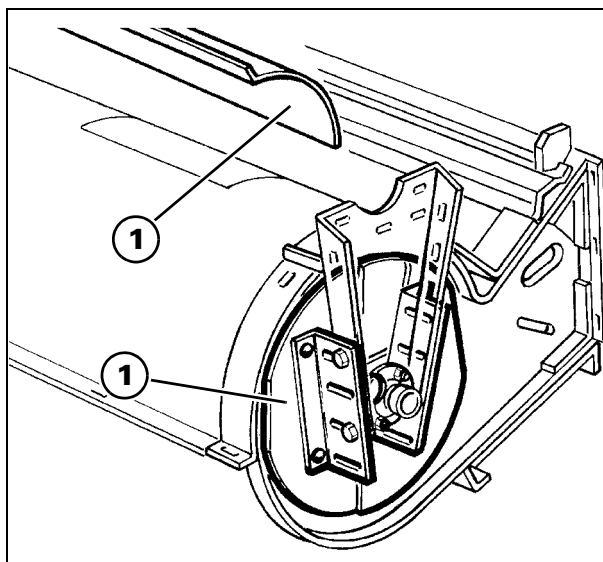


Рис. 76

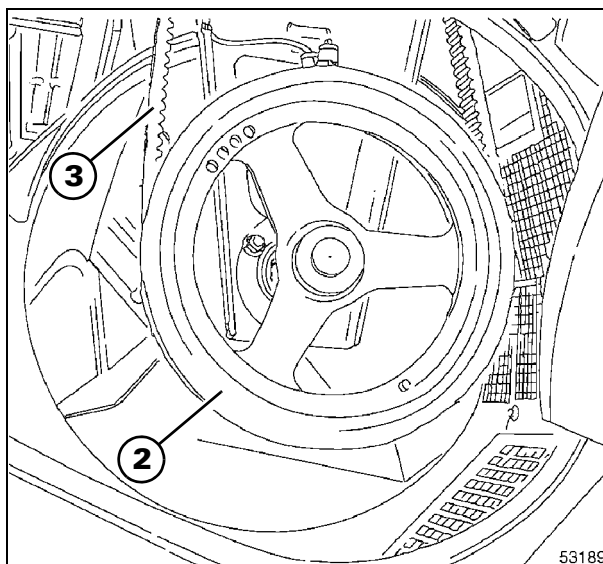


Рис. 77

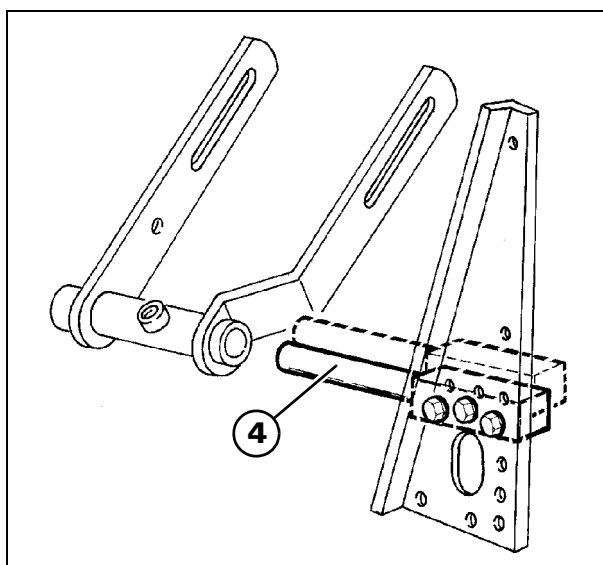


Рис. 78

## 4.13 ВЕРХНЕЕ РЕШЕТО

Рис. 79 – Рис. 82

Изменять размер отверстий решета (1) следует в зависимости от типа и состояния культуры.

Как правило, для обеспечения целесообразных потерь и степени очистки следует придерживаться базовой регулировки, приведенной в таблице на стр. 4-37.

Регулируемый удлинитель (2) должен иметь размер не меньше, чем ширина решета. При обработке зеленых растений (травы и т.д.) следует уменьшить отверстие удлинения, чтобы не допустить перегрузки возврата недомолота.

Регулировка отверстий решета и удлинения выполняется на задней стороне рычагами (3 и 4 соответственно).

При обработке очень легких культур наклон удлинения следует корректировать в соответствии с решетом (А: выюкое положение - В: стандартное положение). Для изменения наклона удлинителя следует поместить соответствующую прокладку (5) между задней балкой и удлинением, как показано на рисунке.

### Демонтаж верхнего решета

Это выполняется следующим образом:

- 1.) отпустить рычаги (6), ослабить скобы (7) и удалить удлинитель (2);
- 2.) удалить гайки (8) и болты (9);
- 3.) повернуть молотилку вручную, чтобы совместить гайки со стороны решета с отверстиями для доступа (10) на каждой стороне машины;
- 4.) ослабить гайки на обеих сторонах;
- 5.) удалить решето из корпуса, потянув его за заднюю часть.

### Монтаж верхнего решета

Выполнить вышеуказанные операции в обратном порядке.

**ОСТОРОЖНО:** При установке важно правильно расположить решето (1) в передней опоре (11). Для этого затяните гайки (8) перед затягиванием винтов (9) и гаек крепления решета.

### Очистка верхнего решета

Это выполняется следующим образом:

- 1.) полностью открыть верхнее решето (1) и его удлинитель (2) рычагами (3) и (4);
- 2.) включить молотилку, установить частоту вращения вентилятора на максимальное значение и дать машине поработать около тридцати секунд.
- 3.) установить частоту вращения вентилятора на стандартное значение, выключить молотилку и после полного остывания всех деталей машины восстановить стандартную регулировку решета и его удлинителя.

**ПРИМЕЧАНИЕ:** для тщательной очистки решета, в частности, при обработке влажных культур рекомендуется демонтировать решето из машины.

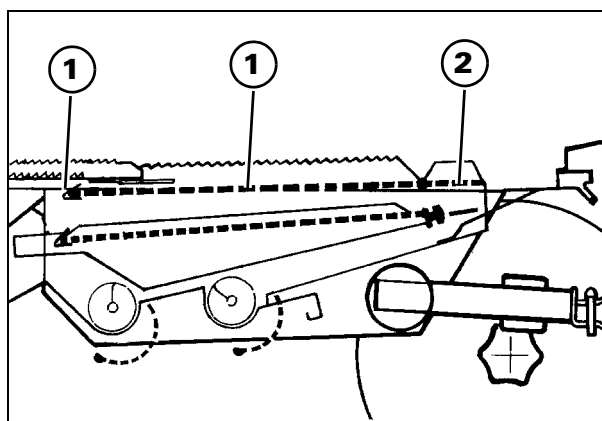


Рис. 79

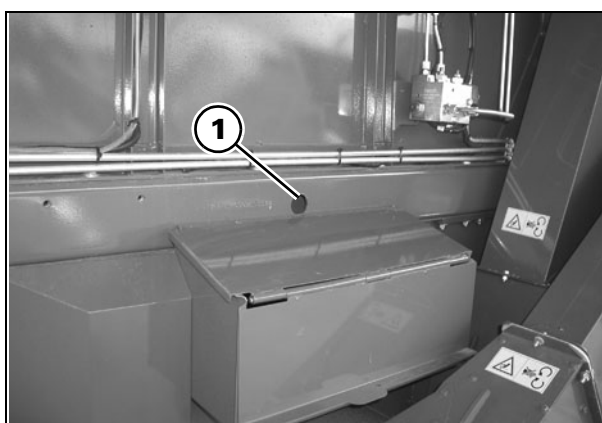


Рис. 80

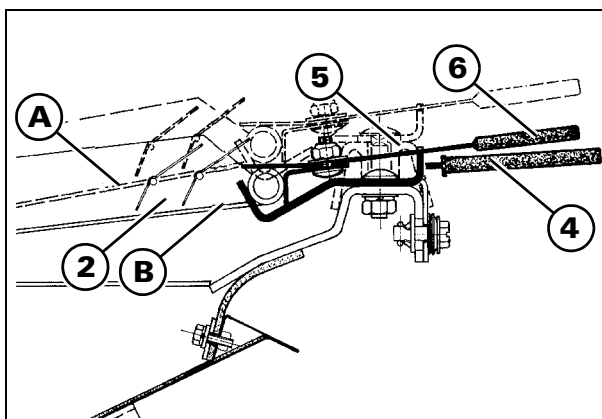


Рис. 81

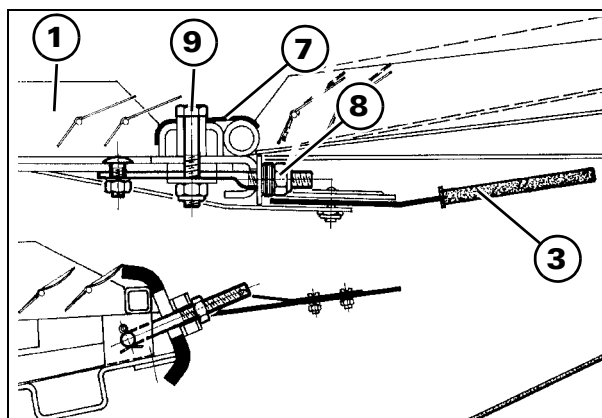


Рис. 82

## 4.14 НИЖНЕЕ РЕШЕТО

Рис. 83 – Рис. 86

Нижнее решето (1) можно отрегулировать для работы с любыми культурами, см. таблицу на стр. 4-37.

Регулировка отверстий выполняется посредством рычага (2).

Решето с нерегулируемыми отверстиями поставляется по запросу.

Избегайте чрезмерного закрытия решета или использования решета с малыми отверстиями, так как это приведет к увеличению объемов недомолота. Это позволит обеспечить предотвращение повреждение зерна и перегрузки, едущей к потерям зерна.

Засорение решета приводит к тем же проблемам, какие присутствуют при использовании решета с недостаточным диаметром отверстий. Исключительно важно выполнять очистку тем чаще, чем более загрязнена культура и чем ольше в ней сорняков.

### Демонтаж нижнего решета

**ПРИМЕЧАНИЕ:** Полностью закрыть решето перед снятием.

**ВАЖНОЕ ЗАМЕЧАНИЕ:** Вручную повернуть молотилку, чтобы нижнее решето было как можно дальше сзади (положение совпадает с передним положением верхнего решета).

- 1.) Открыть заднюю панель (3), которая удерживается фиксаторами (4);
- 2.) отпустите гайки (7);
- 3.) удалить решето из корпуса, потянув его за заднюю часть.

### Монтаж нижнего решета

Выполнить вышеуказанные операции в обратном порядке; после завершения обязательно открыть решето.

**ПРИМЕЧАНИЕ:** для облегчения очистки корпуса открыть панели (5), расположенные на днище лотков зернового шнека и шнека неомолота.

**ОСТОРОЖНО:** При установке важно правильно установить решето в передней опоре (6). Затяните гайки (7) во избежание колебаний решета и повреждений, которые могут быть вызваны этими колебаниями.

**ПРИМЕЧАНИЕ:** Все вращающиеся детали устройства для очистки видны из кабины. Индикаторная лампочка (8) сигнализирует оператору о снижении частоты вращения.

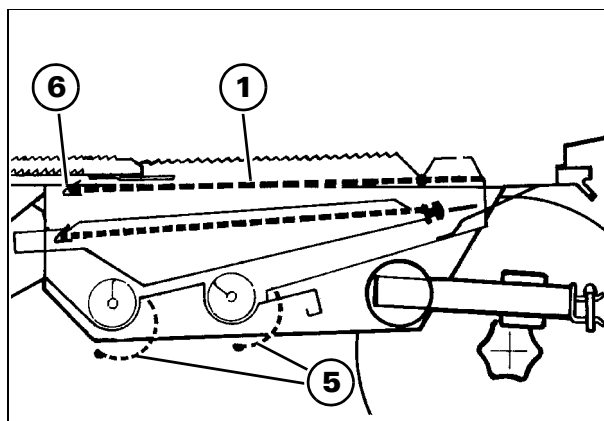


Рис. 83

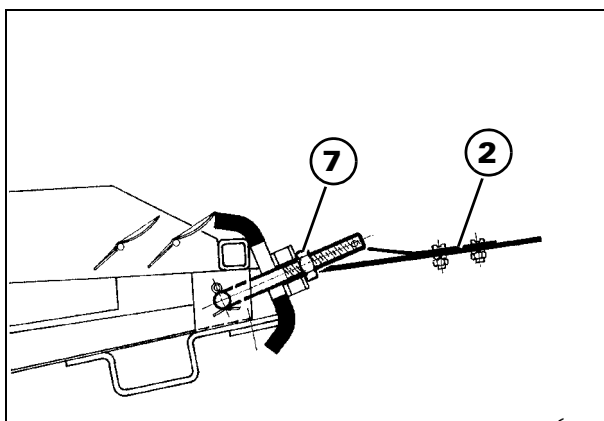


Рис. 84

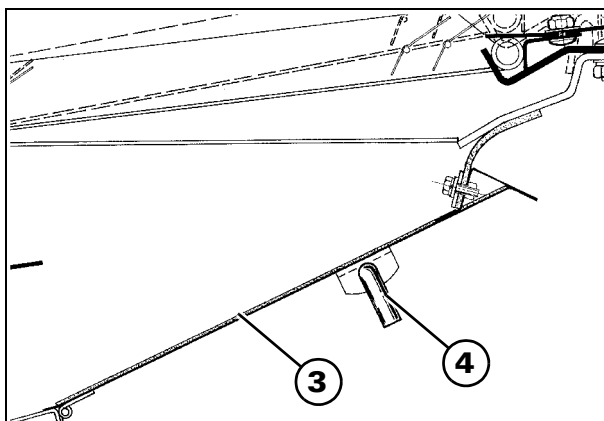


Рис. 85

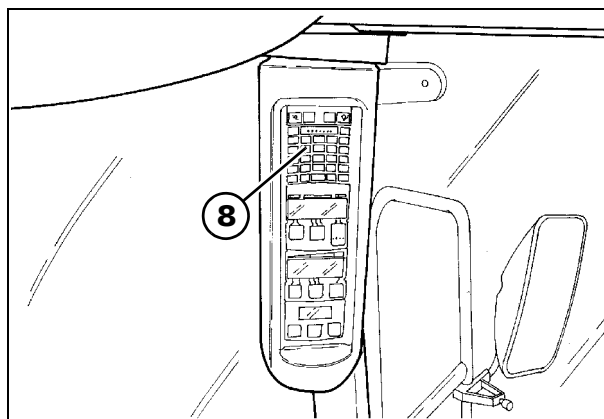


Рис. 86

## 4.15 ДОМОЛОТ

Рис. 87 – Рис. 89

Любая не полностью обмолоченная культура (колосья и др.), которая не может пройти через отверстия решета в днище, возвращается и подается в барабан для повторного обмолота. Для улучшения производительности комбайна объемы недомолота, возвращаемые для повторного обмолота, должны быть сведены к минимуму.

### Регулировки, позволяющие уменьшить объемы недомолота

В случае значительного объема возвращаемой культуры следует предпринять указанные ниже действия

- Проверить параллельность проволоки подбарабана и, при необходимости, заменить ее.
- Отрегулировать отверстие верхнего и нижнего решета, чтобы достичь приемлемого соотношения между открытием решета и максимальной скоростью работы веялки.
- Проверить, чтобы дефлектор веялки был расположен на половине хода для равномерного распределения воздушной струи на решете.
- Убедиться, что скорость работы веялки обеспечивает оптимальное разделение мякины и зерна.

### Очистка шнека недомолота



**ВНИМАНИЕ:** перед началом любых работ по очистке или регулировке всегда следует остановить двигатель, извлечь ключ зажигания, включить стояночный тормоз и дождаться полной остановки машины.

Это выполняется следующим образом:

- Отпустить рычаг (1) с обеих сторон;
- открыть крышку (2) и очистить шнек (3) и корпус шнека при помощи скребка;
- Открыть крышку (4) и повторить процедуру очистки корпуса шнека (5).
- По завершении очистки закрыть крышки (2 и 4).

**ПРИМЕЧАНИЕ:** таким же образом можно очистить конвейер шнека (6), подающего зерно в зерновой бункер по наклонному транспортеру.

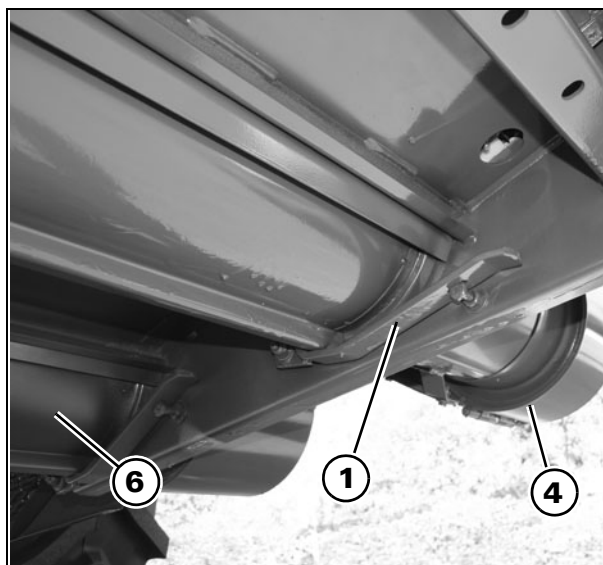


Рис. 87

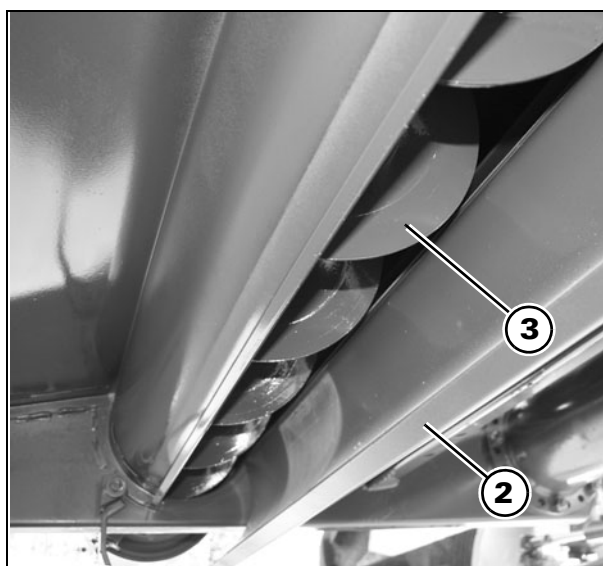


Рис. 88

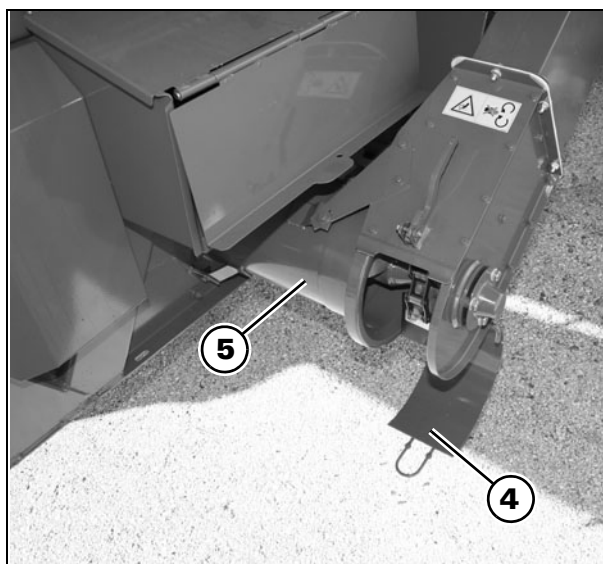


Рис. 89

## 4.16 ЗЕРНОВОЙ БУНКЕР

Рис. 90 – Рис. 92

Зерно можно выгружать из бункера, как во время останова, так и во время работы машины при произвольном положении разгрузочного шнека.

Разгрузка зернового бункера включается нажатием вниз центральной части переключателя (1) и одновременным вытягиванием вверх расположенного ниже фланца.

Перед разгрузкой зернового бункера убедитесь, что разгрузочный шнек находится в требуемом положении. Включение разгрузки осуществляется при помощи двух переключателей (2) на многофункциональном рычаге).



**ВНИМАНИЕ:** если включен горизонтальный разгрузочный шнек (3) или если комбайн движется с выдвинутым шнеком, необходимо соблюдать осторожность, чтобы не допустить столкновения с препятствиями или линиями электропередач.

### Разгрузочный шнек зернового бункера

Разгрузка зернового бункера осуществляется благодаря одновременной работе нижнего шнека зернового бункера, вертикального шнека и разгрузочного шнека.

Нижний шнек зернового бункера защищен крышкой с удлинителями (4). Удлинители позволяют регулировать скорость разгрузки в зависимости от типа и влажности культуры.

Для увеличения скорости разгрузки необходимо поднять надставки; для уменьшения - опустить.

Стандартное расстояние для обоих удлинителей (4) от дна зернового бункера:

Культура	А (мм)	В (мм)
Злаковые	120	70
Кукуруза	120	100
Рис	120	80
Подсолнечник	120	70
Сорго	120	80
Горох	120	70
Соя	120	80
Рапс	100	60
Клевер	100	60
Райграсс	120	120
Овсяница	120	120

Трансмиссия разгрузки зернового бункера защищена срезным болтом, который составляет ограничитель момент.

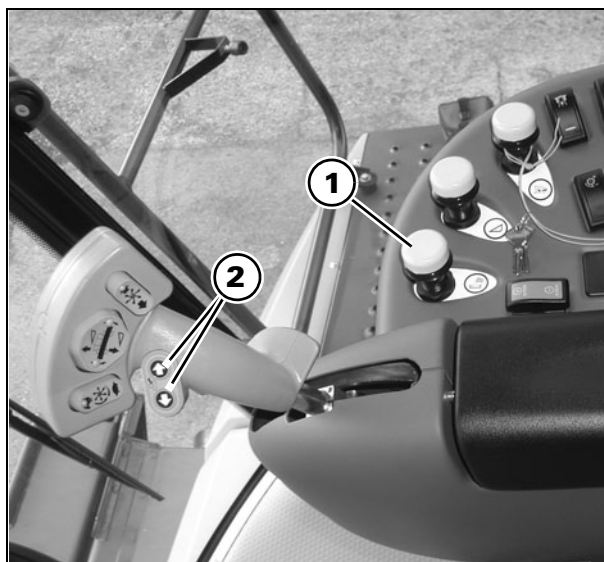


Рис. 90

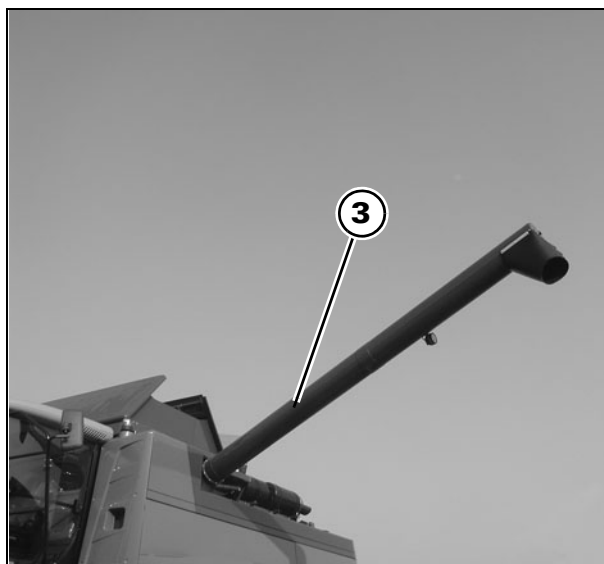


Рис. 91

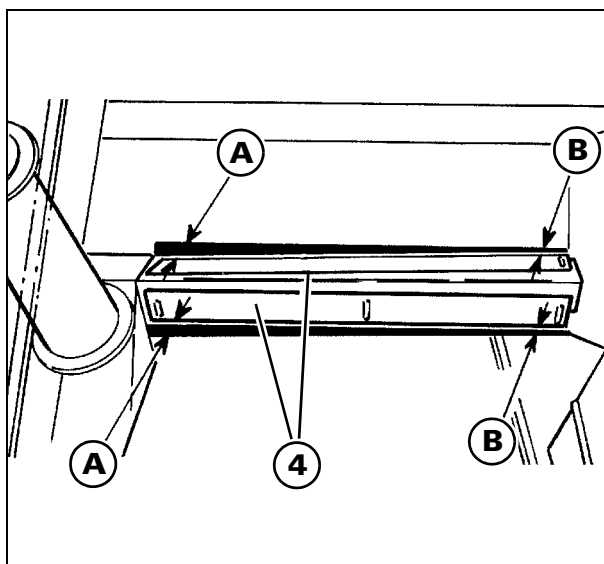


Рис. 92

**Датчики заполнения бункера**

Рис. 93 и Рис. 94

При увеличении уровня заполнения зерно, собранное в бункере во время уборки, приводит в действие мембранный переключатель (1), при этом на Agritronicplus включается желтый световой индикатор



и одновременно загораются желтые проблесковые маячки (2). Оператор комбайна и водитель транспортного средства, в которое сгружается зерно из бункера, могут заранее согласовать разгрузку.

Если уровень заполнения продолжает расти и срабатывает второй переключатель (3),



красный световой индикатор на Agritronicplus информирует оператора о заполнении зернового бункера (при этом включается также главный звуковой сигнал). Для выключения этого сигнала необходимо выключить загрузочное устройство.

Датчики (1 и 3) могут быть отрегулированы для работы в вертикальном положении.

**ПРИМЕЧАНИЕ:** Фонарь (4) освещает внутреннюю часть зернового бункера.

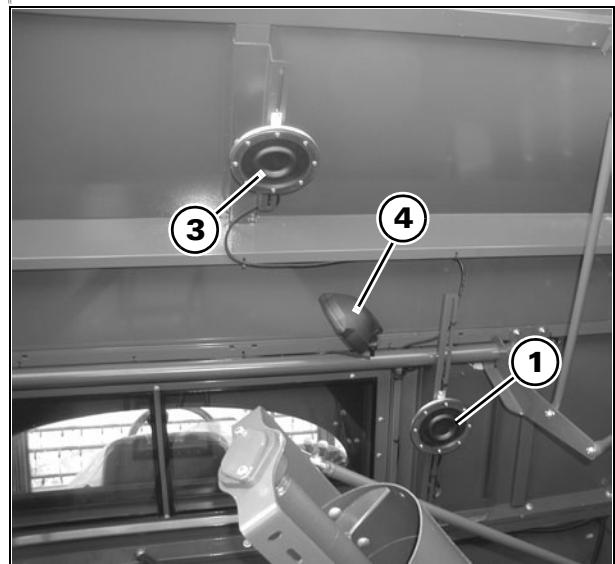


Рис. 93

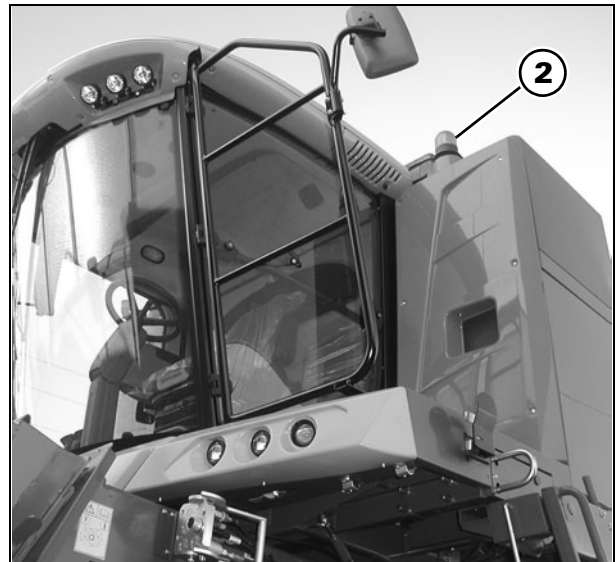


Рис. 94

**Окно контроля заполнения зернового бункера**

Рис. 95

Оператор может быстро проверить количество собранного продукта с помощью окна контроля, расположенного между кабиной и зерновым бункером.

Окно имеет двухслойное стекло: внутренний слой располагается со стороны бункера, наружный слой - со стороны кабины водителя.

Уплотнение между стеклами предотвращает скопление между ними грязи и пыли.

Для лучшей очистки окна внутреннее стекло (1) можно снять вместе с рамой и уплотнением, вывернув все внутренние винты (2).



Рис. 95

### ДВЕРЦЫ ДЛЯ ТЕХНИЧЕСКОГО ОБСЛУЖИВАНИЯ И ОЧИСТКИ ЗЕРНОВОГО БУНКЕРА

Рис. 96 – Рис. 102



**ОПАСНО:** Если какая-либо подвижная деталь заблокирована или заедает, высвобождать деталь только при остановленном двигателе и после удаления ключа зажигания из панели приборов. Подождите, пока все движущиеся детали машины не остановятся.

Вышесказанное действительно также для всех работ по техническому обслуживанию и очистке.

- 1.) Дверца для доступа (1) для очистки вертикального разгрузочного шнека бункера.



**ВНИМАНИЕ:** Чтобы получить доступ к дверце (1), см. инструкции на стр. 3-40.

- 2.) Дверца для доступа (2) для очистки загрузочного шнека зернового бункера.



**ВНИМАНИЕ:** Чтобы получить доступ к дверце (2), см. инструкции на стр. 3-40.

- 3.) Дверца для доступа (3) для очистки горизонтального разгрузочного шнека бункера.



**ВНИМАНИЕ:** чтобы добраться до дверцы (3), полностью откройте систему раскочки, затем осторожно установите лестницу в стойчивое и безопасное положение.

- 4.) Дверца для доступа (4) для очистки и смазки верхней пары сопряженных конических шестерен разгрузочного шнеа.



**ВНИМАНИЕ:** чтобы добраться до дверцы (4), полностью откройте систему раскочки, затем осторожно установите лестницу в стойчивое и безопасное положение.

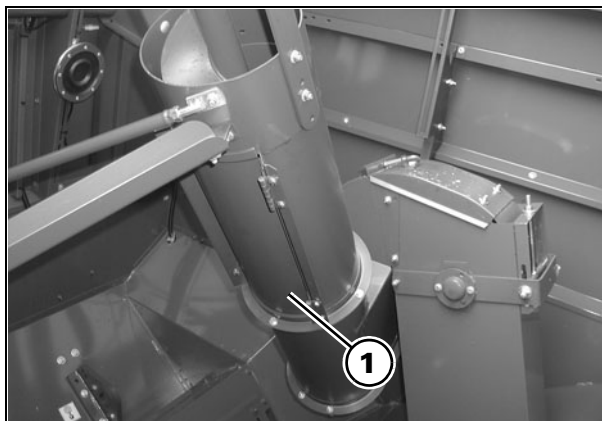


Рис. 96

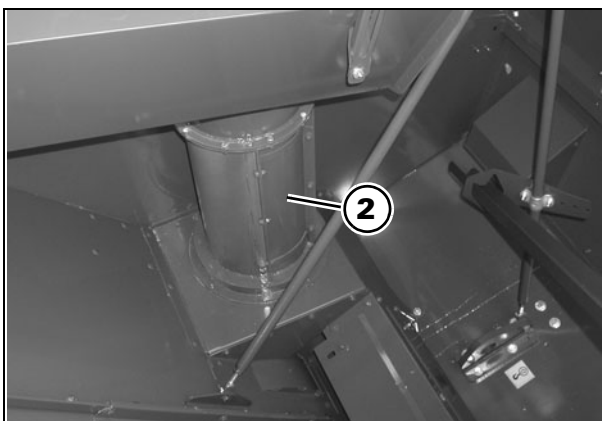


Рис. 97



Рис. 98

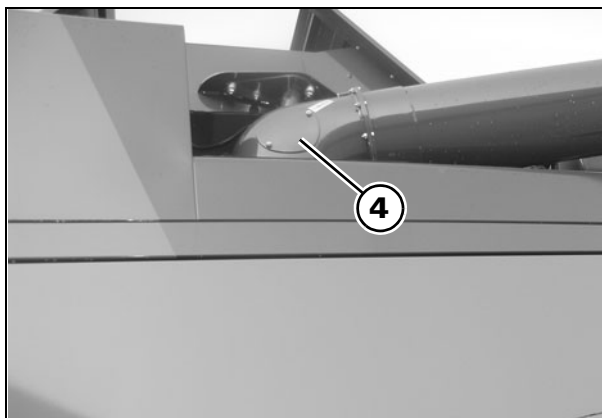


Рис. 99



- 5.) Если требуется тщательная очистка зернового бункера, скопившиеся в нем остатки культуры можно удалить через люк (5). Этот люк находится в нижней части вертикального разгрузочного шнека.

Это выполняется следующим образом:



**ОПАСНО:** Если какая-либо подвижная деталь заблокирована или заедает, высвобождать деталь только при остановленном двигателе и после удаления ключа зажигания из панели приборов. Подождите, пока все движущиеся детали машины не остановятся.

Вышесказанное действительно также для всех работ по техническому обслуживанию и очистке.

- Открыть ограждение с левой стороны;
  - ослабить гайку (6) настолько, чтобы было можно вытащить стопор (7) через люк (5);
  - полностью открыть крышку (5) и удалить остатки культуры;
  - закрыть люк (5), заново установить стопор (7) и закрепить его гайкой (6);
  - Закрыть панель.
- 6.) Вторая крышка (8) находится под нижним шнеком зернового бункера на правой стороне машины; при использовании этой крышки выполнить следующее: Чтобы открыть крышку, выполните следующие действия:



**ОПАСНО:** Если какая-либо подвижная деталь заблокирована или заедает, высвобождать деталь только при остановленном двигателе и после удаления ключа зажигания из панели приборов. Подождите, пока все движущиеся детали машины не остановятся.

Вышесказанное действительно также для всех работ по техническому обслуживанию и очистке.

- Снимите кожух вариатора барабана.
  - Встать на короткую лестницу, надежно закрепленную на правой стороне;
  - потянуть вперед нижнюю часть рычага (9), полностью открыть крышку (8) и удалить остатки культуры;
  - Закрыть крышку (8).
  - Установите кожух на место.
- 7.) Люк (10) для прямого доступа в зерновой бункер позволяет легко проверить качество и влажность обмолоченной ультуры.

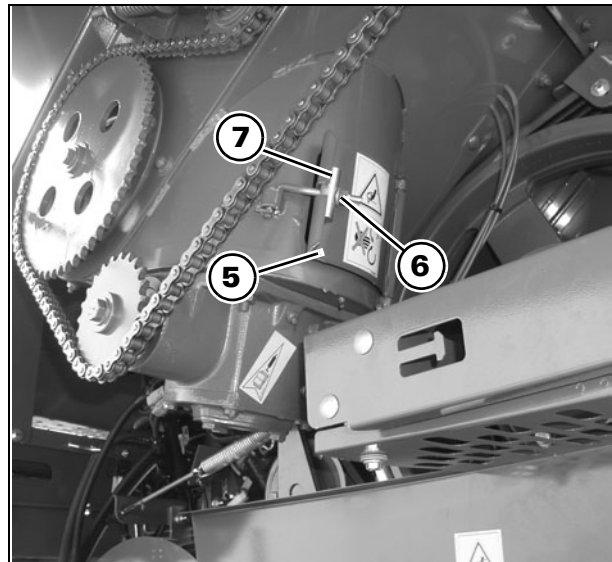


Рис. 100

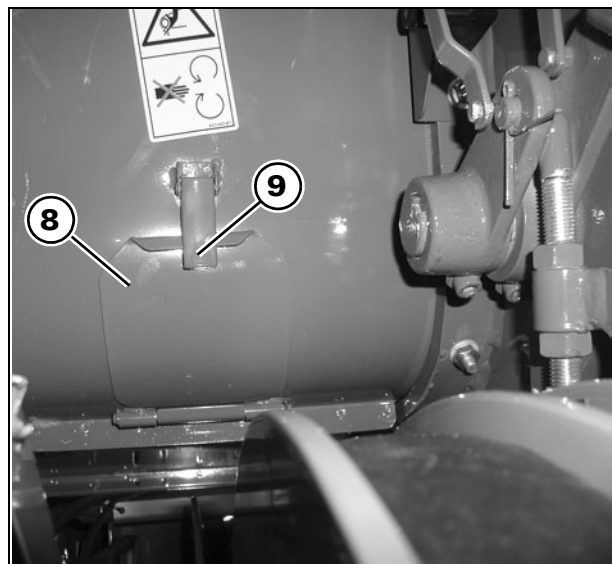



Рис. 101




Рис. 102

**КРЫШКА ЗЕРНОВОГО БУНКЕРА**

Рис. 103 – Рис. 105

 **ОПАСНО:** Запрещается выполнять движение по дорогам общего назначения с открытой крышкой зернового бункера.

 **ПРЕДОСТЕРЕЖЕНИЕ:** не разрешается движение по дорогам с заполненным зерновым бункером .

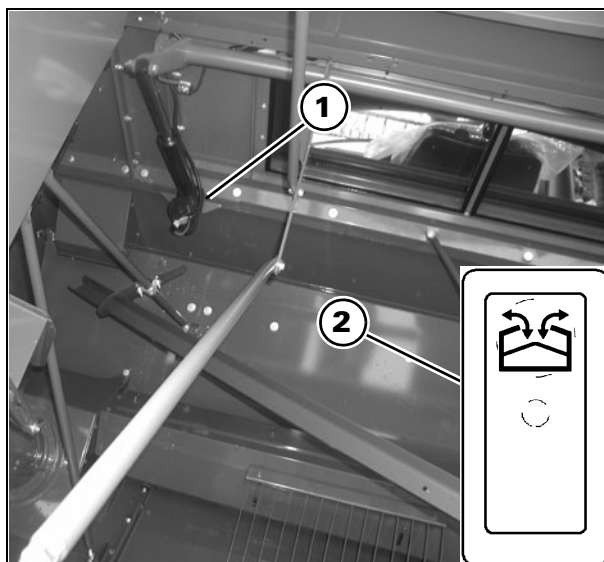


Рис. 103

На этих моделях крышка состоит из четырех металлических элементов, соединенных таким же количеством гибких элементов; электродвигатель (1) управляет их открытием и закрытием.

Процедура легко выполняется с места оператора с помощью переключателя (2) (при условии, что на электрической цепи поступает питание (переключатель аккумуляторной батареи находится в горизонтальном положении), а ключ зажигания установлен в положение 1).

Перед началом работы на поле откройте крышку зернового бункера (3).

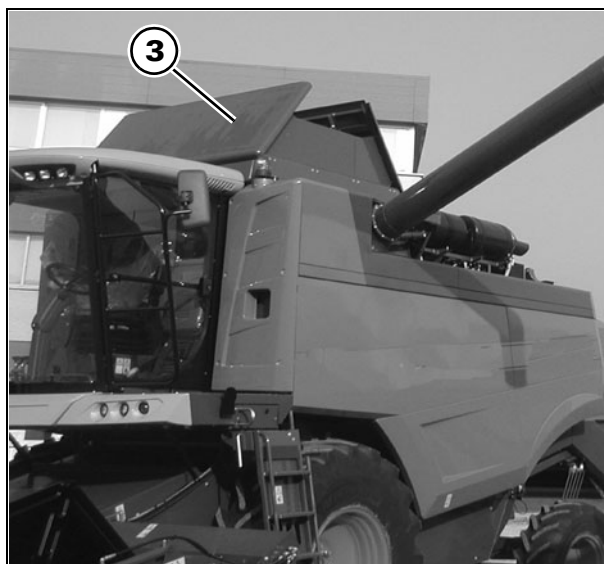



Рис. 104

В конце работы выгрузите зерно из бункера и закройте крышку.

Закрытая крышка обеспечивает полную герметичность зернового бункера.

 **ОПАСНО:** Табличка свидетельствует о том, что на крышку строго воспрещено подниматься (или перемещаться по ней).

Внутри зернового бункера можно получить доступ через соответствующее окно (4) (крышка бункера должна быть в рабочем положении (открыта)).



Рис. 105

**ТАБЛИЦА ОСНОВНЫХ НАСТРОЕК ДЛЯ НАИБОЛЕЕ  
РАСПРОСТРАНЕННЫХ КУЛЬТУР**

**ПРИМЕЧАНИЕ:** Данные в таблице являются ориентировочными для культур при стандартных условиях уборки. Для уборки культур при нестандартной влажности или толщине табличные значения необходимо скорректировать в зависимости от фактических условий.

ПРОДУКТ	ОБМОЛОТ				ВЕНТИЛЯТОР		
	ЧАСТОТА ВРАЩЕНИЯ БАРАБАНА  об/мин	ОТВЕРСТИЕ ПОДБАРАБАНЫЯ		МОДУЛЬ АВС (заднее положение)	РЕГУЛИРУЕМЫЕ ОТВЕРСТИЯ И УДЛИНЕНИЕ ВЕРХНЕГО СИТА  мм	РЕГУЛИРУЕМЫЕ ОТВ. НИЖ. СИТА ИЛИ ДИАМ. НЕРЕГУЛИРУЕМ ЫХ ОТВЕРСТИЙ  мм	ВЕНТИЛЯТОР  об/мин
		в передней части, мм	в задней части, мм				
ПШЕНИЦА	800-950	12	3	центральное отверстие	12 - 14 / 15	6 - 8	750 - 850
ЯЧМЕНЬ	900 -1000	12	3	центральное отверстие	12 - 14 / 15	6 - 8	750 - 850
ОВЕС	850 - 950	12	3	центральное отверстие	12 - 14 / 15	6 - 8	700 - 800
РОЖЬ	750 - 950	12	3	центральное отверстие	12 - 14 / 15	5 - 6	750 - 850
ТРИТИКАЛЕ (гибрид ржи и пшеницы)	900 - 1000	12	3	центральное отверстие	12 - 14 / 15	5 - 6	750 - 850
РИС	500 - 750	16	3	центральное отверстие	14 - 16 / 16	6 - 8	650 - 750
КУКУРУЗА	500 - 700	30	20	центральное отверстие	14 / 14 нерегулируем ые отверстия диам. 22 - 26	12 нерегулируем ые отверстия диам. 14 - 16	900 - 1000
КУКУРУЗА-СМЕСЬ	1100	16	11	центральное отверстие	Сито Graephel 78x39 мм	крышка	600
ПРОСО	900 - 1000	12	3	центральное отверстие	8 - 10	1 - 2 нерегулируем ые отверстия диам. 4 - 5	350 - 400
СОРГО	750 - 800	12	3	центральное отверстие	14 - 16 / 16	10 - 12 нерегулируем ые отверстия диам. 8 - 10	800 - 900
СОЯ, ГОРОХ	500 - 600	25	15	центральное отверстие	14 / 14	10 - 12	800 - 900
РАПС, РАПС-СЕМЕНА, ВИКА	700 - 800	30	20	центральное отверстие	8 - 10 / 10	1 - 2 нерегулируем ые отверстия диам. 4 - 5	400 - 450
ПОДСОЛНУХ	450 - 550	30	20	центральное отверстие	10 - 12 / 12	нерегулируем ые отверстия диам. 10	650 - 750
ЛЮЦЕРНА, КЛЕВЕР, ТРИЛИСТНИК (КЛЕВЕР)	1050 - 1150	8	1	центральное отверстие	8 - 10	1 - 2	280 - 320
РАЙГРАС МНОГОЛЕТНИЙ	1000 - 1100	12	3	центральное отверстие	8 - 10	4	280 - 320



# 5. СМАЗКА И ТЕХНИЧЕСКОЕ ОБСЛУЖИВАНИЕ

## 5.1 ОБЩАЯ ИНФОРМАЦИЯ

Данные комбайны спроектированы так, чтобы для них требовалась минимальная смазка. Тем не менее, регулярное техническое обслуживание является наилучшим средством против возможных неисправностей и простоев в работе машины, и существенно увеличивает ее срок службы.

Использовать только высококачественные смазочные материалы, которые должны содержаться в чистых емкостях.

Рекомендуемые смазочные материалы и их количество показаны на стр. 5-35.



**ПРЕДОСТЕРЕЖЕНИЕ:** Смазку комбайна следует выполнять только при остановленном двигателе, приняв при этом следующие меры предосторожности:

- Припарковать машину на ровном и твердом грунте.
- Отключить все приводные системы.
- Опустить жатку на землю или закрепить ее в поднятом положении при помощи предохранительного фиксатора.
- Прежде чем покинуть свое место, оператор должен остановить двигатель машины, поставить машину на ручной тормоз и извлечь ключ из замка зажигания.

Операции технического обслуживания подразделяются на следующие категории:

- **первичное техническое обслуживание**, которое должно выполняться только в первые часы эксплуатации комбайна (стр. 5-2);
- **текущее техническое обслуживание**, которое должно выполняться ежедневно (через каждые 10 часов работы);
- **плановое техническое обслуживание**, которое должно выполняться через установленные интервалы времени (Sa через каждые 75 часов, Sb через каждые 150 часов, Sc через каждые 450 часов).
- **Периодическое техническое обслуживание** должно проводиться через установленные интервалы времени (не указываются в бортовом компьютере)

По интервалам любого цикла технического обслуживания оператор автоматически заранее получает сигнал (см. стр. 5-3):

- 75 часов = Sa
- 150 часов = Sb + Sa
- 450 часов = Sa + Sb + Sc

Все точки смазывания консистентной смазкой, за исключением указанных особо, следует смазывать до тех пор, пока смазка не начнет выступать из соответствующих деталей.

Для предотвращения накопления грязи излишнюю смазку необходимо удалить.

Все точки смазывания машины консистентной смазкой или маслом указаны на табличках, изображенных ниже (Рис. 1 и Рис. 2).

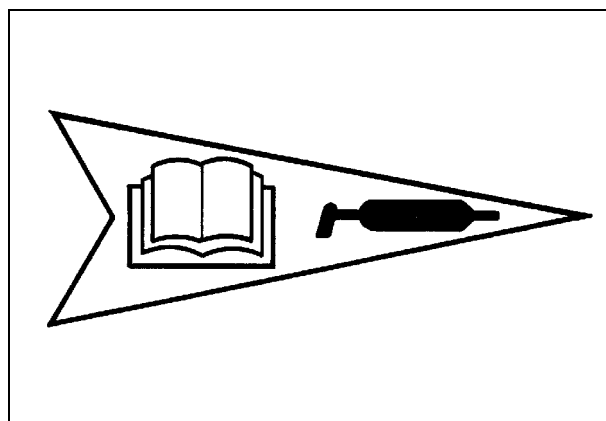


Рис. 1

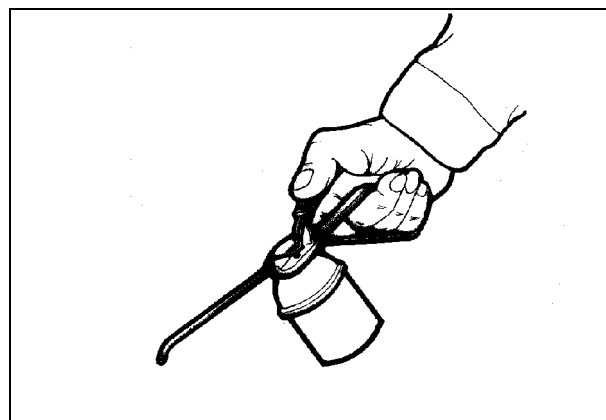


Рис. 2

## 5.2 ПЕРВИЧНОЕ ТЕХНИЧЕСКОЕ ОБСЛУЖИВАНИЕ

**На новой жатке, после первых 50 часов работы, ваш дилер должен выполнить следующие операции:**

КОМПОНЕНТЫ	ЭКСПЛУАТАЦИЯ
1.) Двигатель	<b>Обязательно заменить моторное масло и соответствующий фильтр (стр. 5-23).</b> Проверить натяжение ремня генератора.
2.) Топливный и охлаждающий трубопроводы	Проверить герметичность обоих контуров.
3.) Приводной ремень вентилятора радиатора	Проверьте натяжение (стр. 6-13).
4.) Крепление двигателя на поперечных балках	Проверить затяжку болтов: 206 Нм -21 кгм.
5.) Гидравлические тормоза	Проверить уровень тормозной жидкости в баке (стр. 5-8).
6.) Ручной тормоз	В случае необходимости отрегулируйте длину хода (стр. 5-16).
7.) Корпус трансмиссии	Проверить уровень масла (стр. 5-16).
8.) Картер бортовой передачи	Проверить уровень масла (стр. 5-16). Проверить затяжку резьбовых креплений оси: 275 Нм - 28 кгм.
9.) Передняя ось, корпус барабана и поперечная балка	Проверьте момент затягивания болтов крепления на раме: 88 Нм - 9 кгм.
10.) Передние колеса	Проверить затяжку болтов: 700 Нм - 71 кгм.
11.) Задние колеса	Проверить затяжку болтов: 304 Нм -31 кгм.
12.) Наклонная камера	Проверить затяжку крепления винтов к корпусу барабана: 598 Нм - 61 кгм.
13.) Разные ремни и цепи	Проверить натяжение (раздел 5 "Регулировка").
14.) Гидравлическая система	Проверить соединительные детали трубопроводов насоса/распределительного клапана на отсутствие протечек. <b>Обязательно заменить фильтр (стр. 5-29).</b>
15.) ГИДРОСТАТИЧЕСКАЯ СИСТЕМА	Проверить натяжение ремня (стр. 6-7). Проверить насос и двигатель на отсутствие протечек масла. <b>Обязательно заменить фильтр (стр. 5-29).</b>

## 5.3 ПЛАНОВОЕ ТЕХНИЧЕСКОЕ ОБСЛУЖИВАНИЕ

### ЭКСПЛУАТАЦИЯ - Рис. 3

Система информирует оператора о необходимости проведения различных операций технического обслуживания.

Интервалы технического обслуживания хранятся в памяти компьютера.

Во время первого цикла, если один из интервалов истек, слева на дисплее появляется (всегда с мигающей "S") индикация интервала планового технического обслуживания в часах, попеременно с буквой, обозначающей вид проводимого технического обслуживания (a, b или c, см. таблицу ниже).

Если техническое обслуживание еще не выполнено, такая чередующаяся индикация продолжается в течение 5 минут.

Индикацию можно отменить нажатием на любую клавишу.

Интервалы технического обслуживания:

(часов)	Следующее обслуживание через (часов)	Тип
65	75	A
130	150	b + a
215	225	a + двигатель Sisu
280	300	b + a
365	375	A
420	450	c + b + a

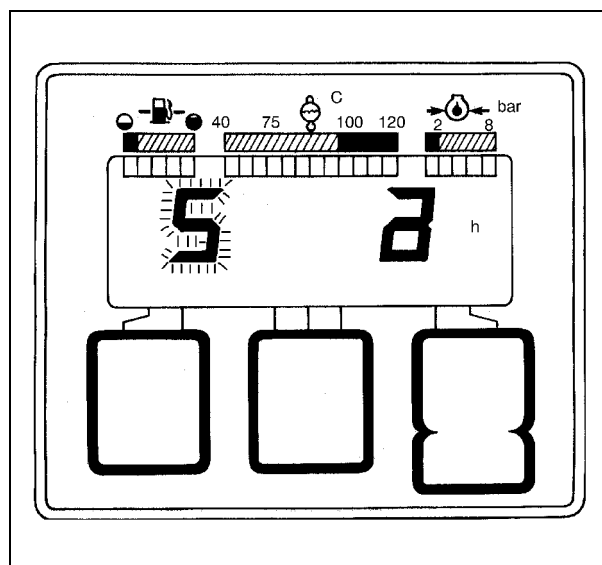


Рис. 3

### Регистрация выполненного технического обслуживания - Рис. 4

- При помощи клавиши (1) выбрать скорость переднего хода, при этом загорается левая стрелка (2).
- Снова нажать клавишу (1); через 3 секунды стрелка (2) над клавишей начинает мигать, еще через 5 секунд звуковой сигнал информирует о завершении записи.

**ПРИМЕЧАНИЕ:** Если цикл технического обслуживания необходимо сбросить до истечения 450 часов, следует одновременно нажать и удерживать правую (3) и левую (1) клавиши в течение 6 секунд.

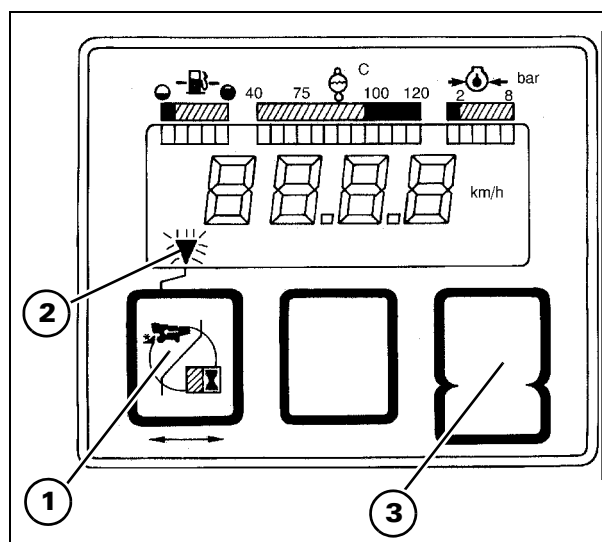
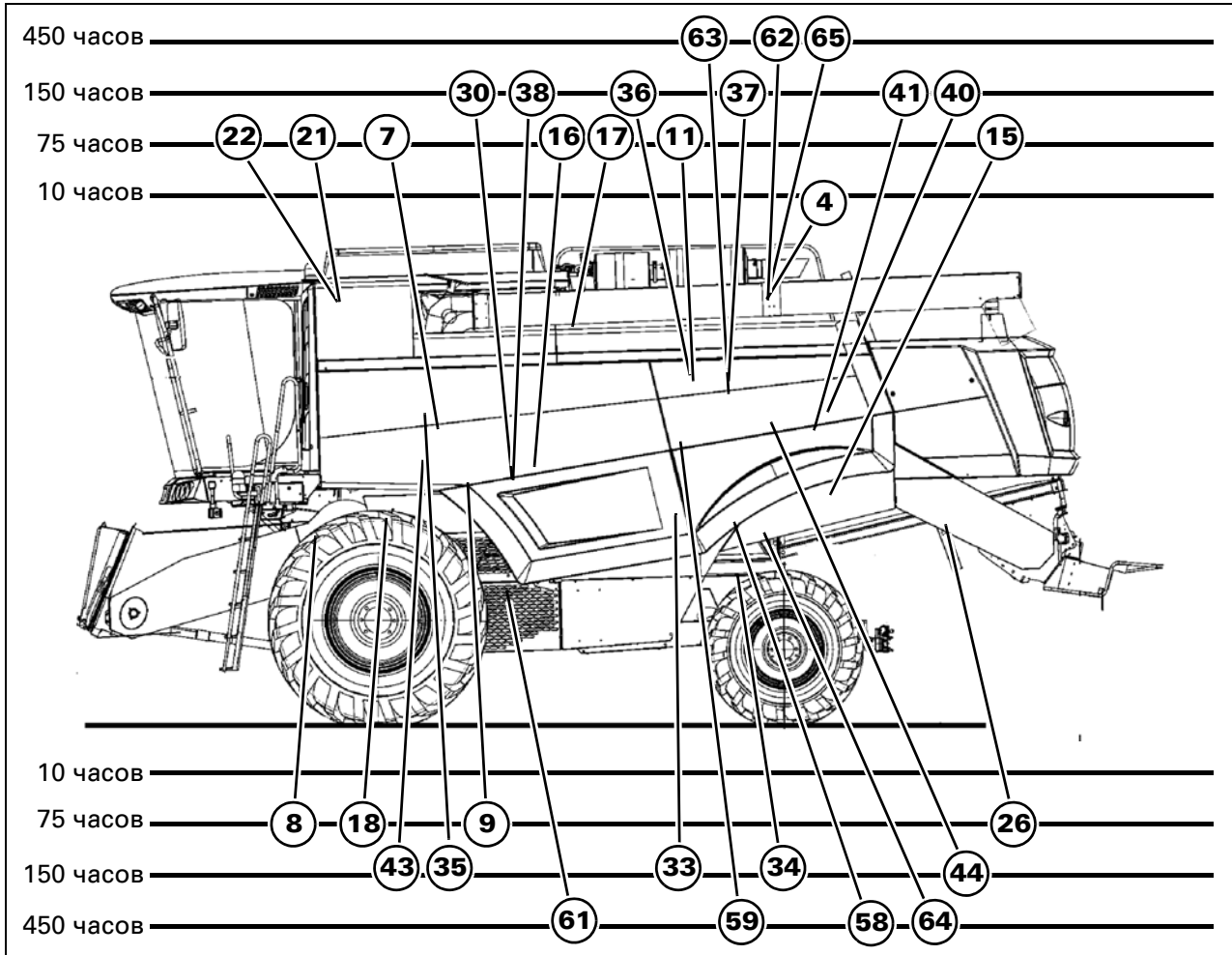


Рис. 4

## 5.4 ГДЕ И КОГДА СЛЕДУЕТ ПРОВОДИТЬ ТЕХНИЧЕСКОЕ ОБСЛУЖИВАНИЕ

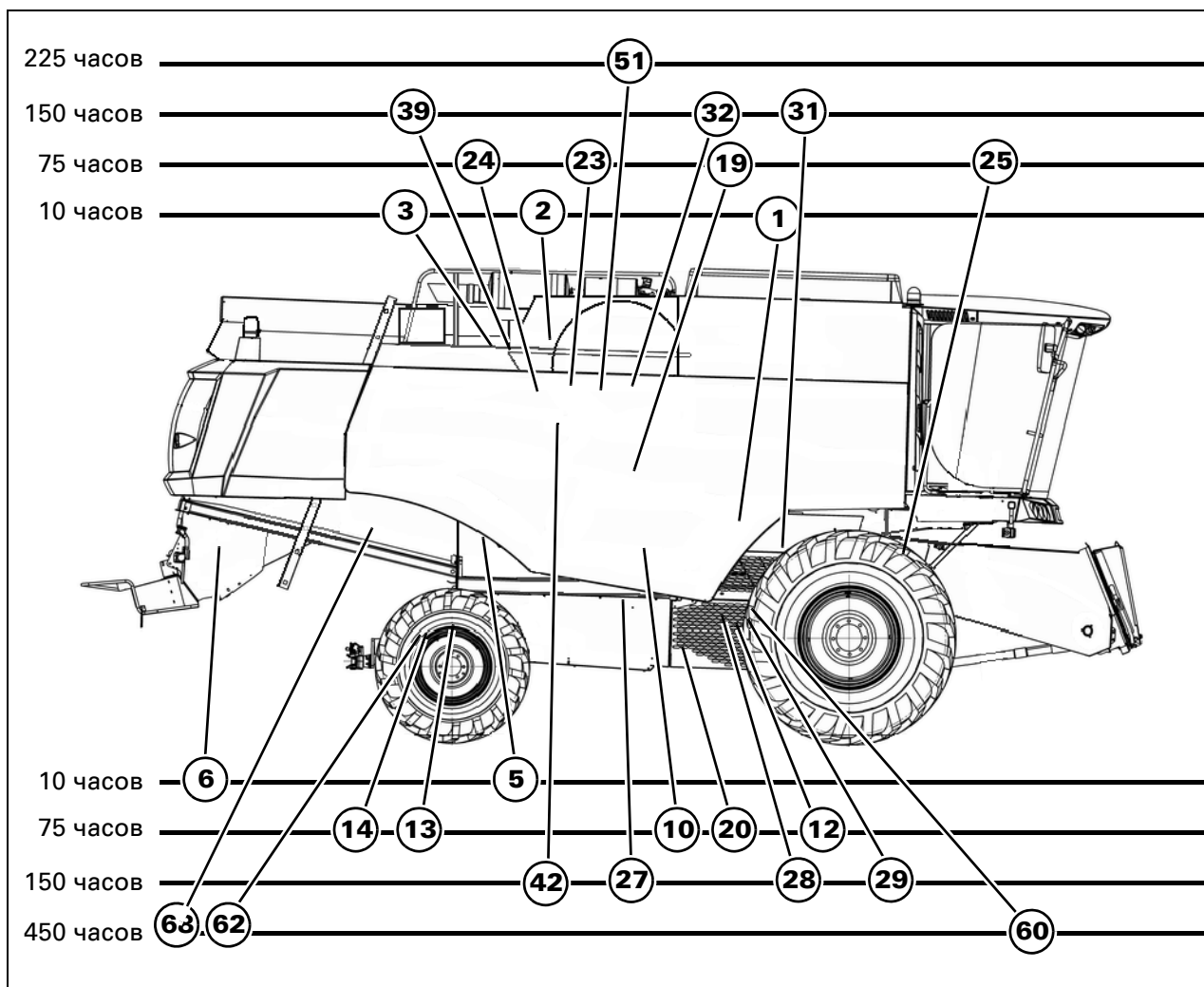
### М 300 - М 300 MCS - М 310 - М 310 MCS - ЛЕВАЯ СТОРОНА



- |   |  |
|---|--|
| 4.) Уровень масла в гидравлической и гидростатической системе         | 36.) Рычаг натяжителя ремня привода молотилки        |
| 7.) Уровень тормозной жидкости гидравлического тормоза                | 37.) Рычаг натяжителя ремня гидростатического насоса |
| 8.) Передний вал наклонной камеры                                     | 38.) Круглая гайка разгрузочного шнека               |
| 9.) Натяжное устройство привода жатки                                 | 40.) Натяжитель ведомого ремня соломорезки           |
| 11.) Приводной ремень разгрузочного шнека                             | 41.) Натяжитель приводного ремня соломорезки         |
| 15.) Подшипники опор заднего клавишного соломотряса                   | 43.) Лестница для доступа в кабину                   |
| 16.) Нижняя пара сопряженных конических шестерен разгрузочного шнека  | 44.) Вал привода соломорезки                         |
| 17.) Верхняя пара сопряженных конических шестерен разгрузочного шнека | 59.) Фильтр-осушитель                                |
| 18.) Приводной ремень жатки   | 61.) Коробка передач                                 |
| 21.) Воздушные фильтры кабины   | 62.) Масляный фильтр (входной)                       |
| 22.) Испаритель   | 63.) Фильтр гидростатической трансмиссии             |
| 26.) Привод разбрасывателя соломенной сечки                           | 64.) Масло гидравлической и гидростатической систем  |
| 30.) Нижняя пара сопряженных конических шестерен разгрузочного шнека  | 65.) Фильтр гидравлической и гидростатической систем |
| 33.) Главная муфта  | 66.) Компрессор (техническое обслуживание)           |
| 34.) Левая опора шнека недомолота                                     |  |
| 35.) Омыватель лобового стекла  |  |



## М 300 - М 300 MCS - М 310 - М 310 MCS - ПРАВАЯ СТОРОНА



- |   |   |
|---|---|
| 1.) Вариатор барабана   | 24.) Радиаторы  |
| 2.) Поддон картера двигателя  | 25.) Адаптер наклонной камеры                               |
| 3.) Расширительный бачок радиатора  | 27.) Стояночный тормоз                                      |
| 5.) Сепаратор/фильтр отстойника   | 28.) Коробка передач  |
| 6.) Ротор соломорезки =>  | 29.) Картеры конечного привода =>                           |
| 10.) Вариатор вентилятора   | 31.) Подвеска наклонной камеры =>                           |
| 12.) Соединительные втулки валов конечных приводов =>                     | 32.) Натяжитель приводного вращающегося пылеуловителя ремня |
| 13.) Поворотный шкворень задней оси                                       | 39.) Воздушный фильтр двигателя                             |
| 14.) Оси и ступицы задних колес =>  | 42.) Двигатель  |
| 19.) Пара сопряженных конических шестерен транспортера заполнения бункера | 51.) Моторное масло и фильтры                               |
| 20.) Ролики гусеницы=>  | 58.) Сапун картера двигателя                                |
| 23.) Конденсатор  | 60.) Картеры конечного привода =>                           |
|   | 67.) Топливные фильтры двигателя                            |
|   | 68.) Фильтр каталитической жидкости                         |

=> Повторить эту операцию на противоположной стороне машины.

## 5.5 ТЕКУЩЕЕ ТЕХНИЧЕСКОЕ ОБСЛУЖИВАНИЕ

### 10 ЧАСОВ (ежедневно)

#### 1.) ВАРИАТОР БАРАБАНА - Рис. 5

Залейте **LAVERDA GREASE** в масленки.

- а) Шкивы на валу отбойного битера (только на моделях М 310 - М 310 MCS).
- б) Шкивы на валу барабана (все модели).

После операции смазывания консистентной смазкой вариатор должен совершить полный рабочий ход (установить частоту вращения на максимум, затем на минимум и снова на рабочее значение).

**ОСТОРОЖНО:** Удалите загрязнения со всех вращающихся деталей.



Рис. 5

#### 2.) КАРТЕР ДВИГАТЕЛЯ - Рис. 6

Остановить двигатель и подождать не менее десяти минут, пока масло не стечет в картер двигателя.

При помощи стержневого маслоуказателя (1) проверить, что уровень масла находится между минимальной (ADD) и максимальной (FULL) отметками.

Если необходимо, долить через наливную горловину (2).

**ПРИМЕЧАНИЕ:** Содержать моторный отсек в чистом состоянии, в частности, зону вблизи турбонагнетателя. Пыль, дизельное топливо и отложения соломы внутри моторного отсека исключительно пожароопасны.

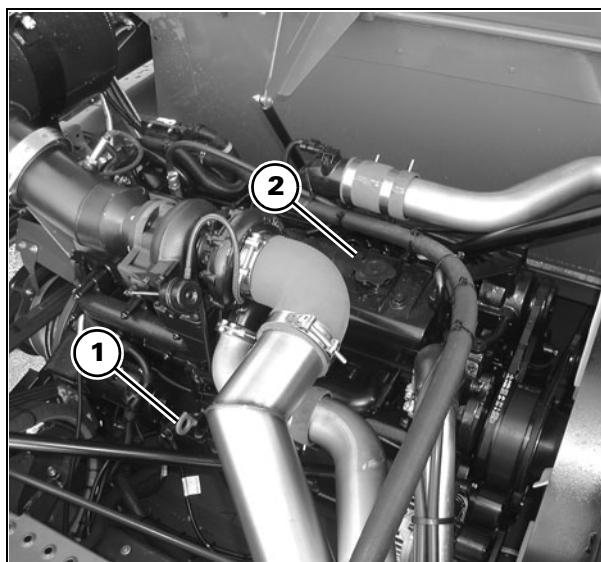


Рис. 6

#### 3.) РАСШИРИТЕЛЬНЫЙ БАК РАДИАТОРА - Рис. 7

Проверить, что уровень жидкости на 10 см ниже верхнего края расширительного бака (1). Этот уровень соответствует середине уровневмерной трубки (2).

**ОСТОРОЖНО:** Никогда не запускать двигатель без жидкости в системе охлаждения. Машина поставляется с залитой смесью антифриза **LAVERDA FREEZE**, обеспечивающей защиту системы при температуре до **-35°**.

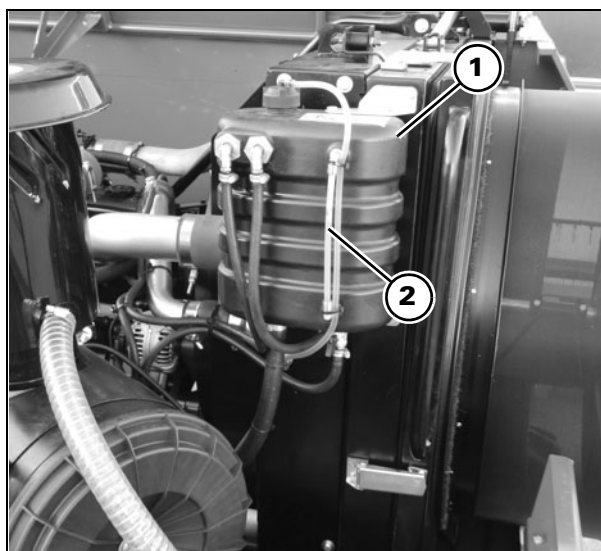


Рис. 7

## 4.) БАК ГИДРАВЛИЧЕСКОЙ И ГИДРОСТАТИЧЕСКОЙ СИСТЕМ

Рис. 8

Для масла гидравлической и гидростатической систем используется один и тот же бак.

### Уровень масла.

Уровень масла необходимо проверять при температуре окружающей среды, когда жатка опущена на землю.

Уровень масла должен составлять 5 см в смотровом стекле (1).

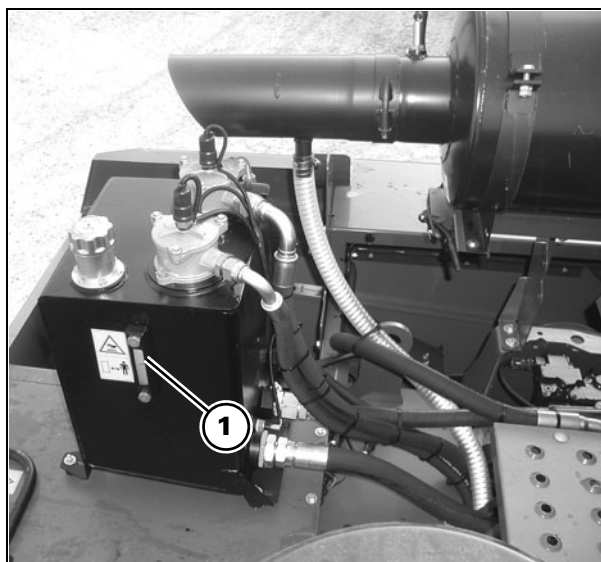


Рис. 8

## 5.) СЕПАРАТОР/ФИЛЬТР ОТСТОЙНИКА

Рис. 9

При работе во влажных условиях рекомендуется сливать воду не реже двух раз в день.

**ПРИМЕЧАНИЕ:** Вода образуется в результате конденсации влаги, содержащейся в воздухе внутри бака дизельного топлива. Чтобы предотвратить это явление, необходимо правильно заполнять бак дизельного топлива после завершения работы машины.

Для слива конденсата открыть кран (1), подождать, пока в выходящем из крана топливе не останется воды.

НЕ сливать топливо на землю, использовать для этого подходящую емкость.

**ПРИМЕЧАНИЕ:** использовать подходящую емкость для сбора жидкости, выходящей из фильтра. При попадании топлива на машину немедленно удалить его протиркой.

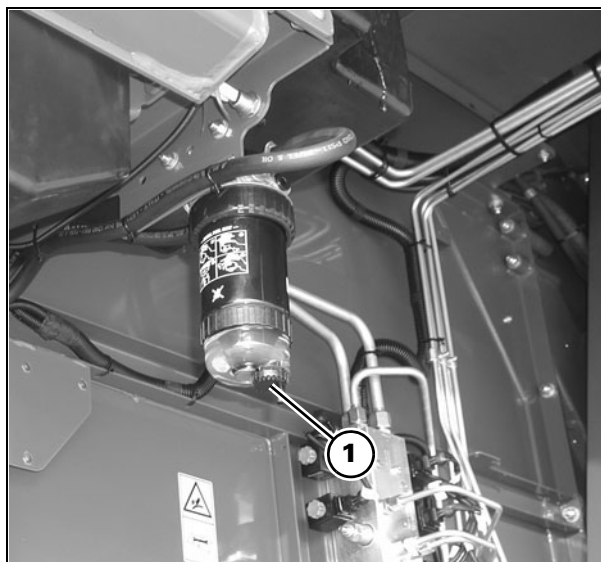


Рис. 9

## 6.) РОТОР СОЛОМОРЕЗКИ (если установлен)

Рис. 10

Залейте **LAVERDA GREASE** в масленку. Повторить эту операцию на противоположной стороне.

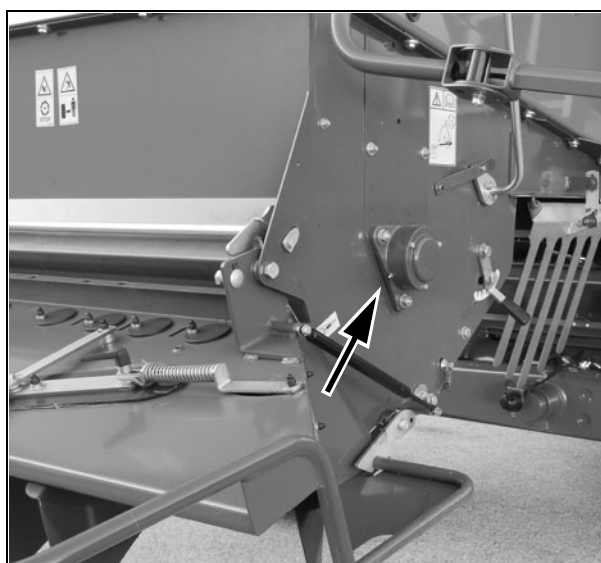


Рис. 10

## **5.6 ПЛАНОВОЕ ТЕХНИЧЕСКОЕ ОБСЛУЖИВАНИЕ**

**Sa - каждые 75 ЧАСОВ работы**

### **7.) БАК ТОРМОЗНОЙ ЖИДКОСТИ ГИДРАВЛИЧЕСКОГО ТОРМОЗА**

Рис. 11

Бачок находится за водителем сиденьем; убедитесь, что уровень жидкости максимальный.

Используйте **тормозную жидкость LAVERDA BRAKE OIL DOT 4.**

Во время этой операции проверить и при необходимости заменить фрикционные элементы тормозов (тормозные накладки), прежде чем они будут полностью изношены.

Данная операция должна выполняться только квалифицированными специалистами вашего дилера.

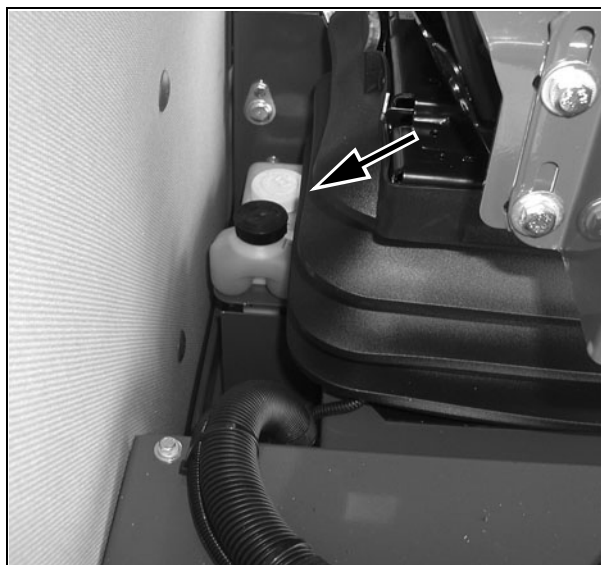


Рис. 11

### **8.) ПЕРЕДНИЙ ВАЛ НАКЛОННОЙ КАМЕРЫ (левая сторона)**

Рис. 12

Залейте **LAVERDA GREASE** в масленку.

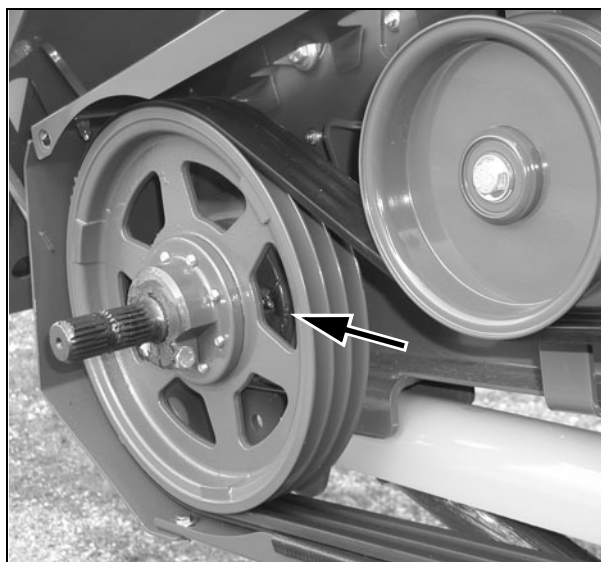


Рис. 12

### **9.) НАТЯЖНОЕ УСТРОЙСТВО ПРИВОДА ЖАТКИ**

Рис. 13

Снимите защитное ограждение рычага механизма реверсирования.

Залейте **LAVERDA GREASE** в масленку.

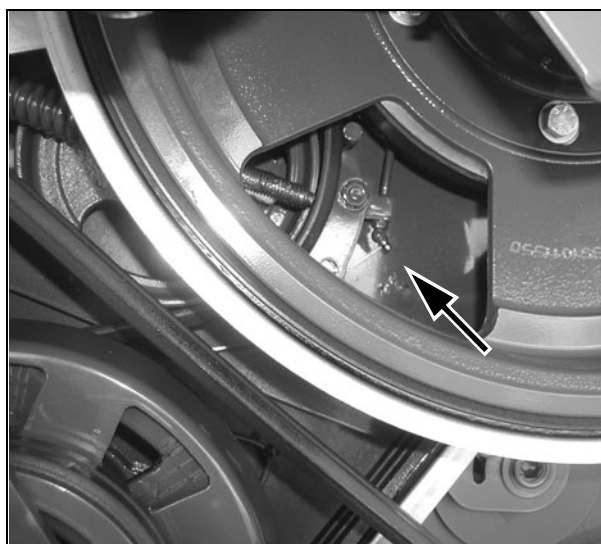


Рис. 13

**10.)ВАРИАТОР ВЕНТИЛЯТОРА**

Рис. 14 и Рис. 15

Залейте **LAVERDA GREASE** в две масленки, изображенные на рисунке (Рис. 14).

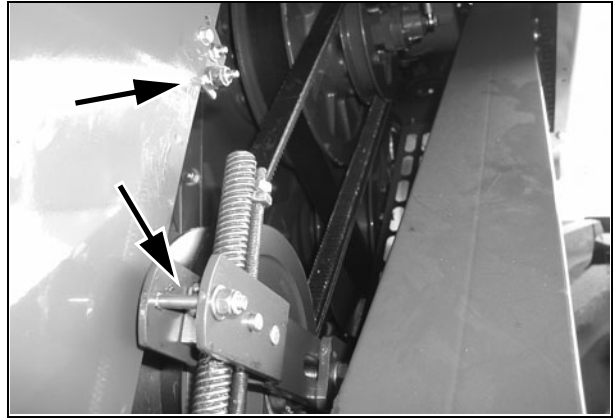


Рис. 14

Залейте **LAVERDA GREASE** в масленку (Рис. 15).

**ПРИМЕЧАНИЕ:** для надлежащей смазки вариатора рекомендуется после каждого смазывания переключить частоту вращения с минимального значения на максимальное.

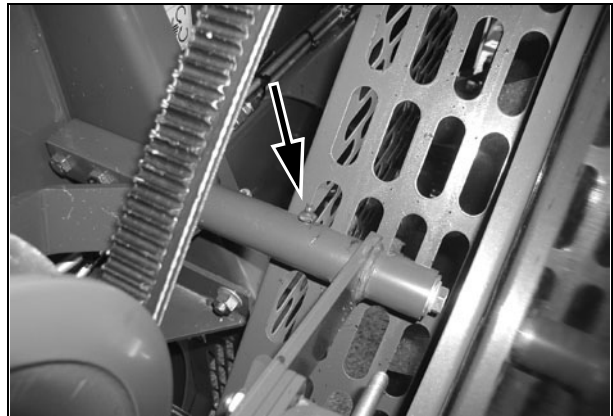


Рис. 15

**11.)ПРИВОДНОЙ РЕМЕНЬ РАЗГРУЗОЧНОГО ШНЕКА**

Рис. 16

Залейте **LAVERDA GREASE** в масленку.

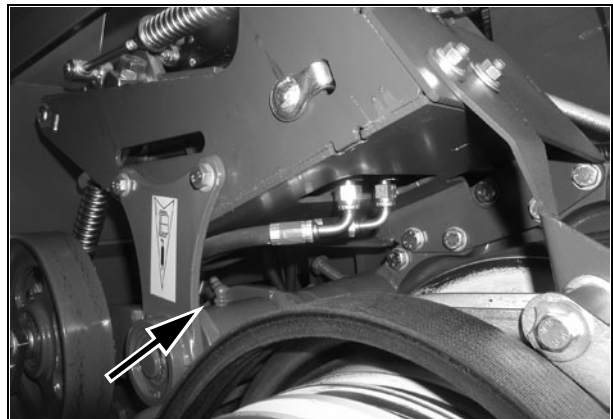


Рис. 16

**12.) Соединительные втулки вала колес**

Рис. 17

Залейте **LAVERDA GREASE** в две масленки, указанные на рисунке. Повторить эту операцию на противоположной стороне.

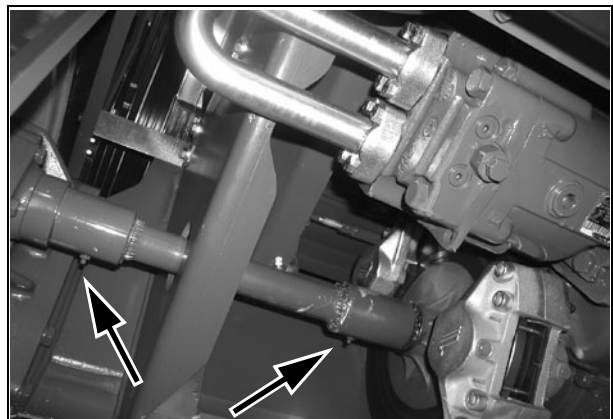


Рис. 17

### 13.) ПОВОРОТНЫЙ ШКВОРЕНЬ ЗАДНЕЙ ОСИ

Рис. 18

Залейте **LAVERDA GREASE** в масленку.



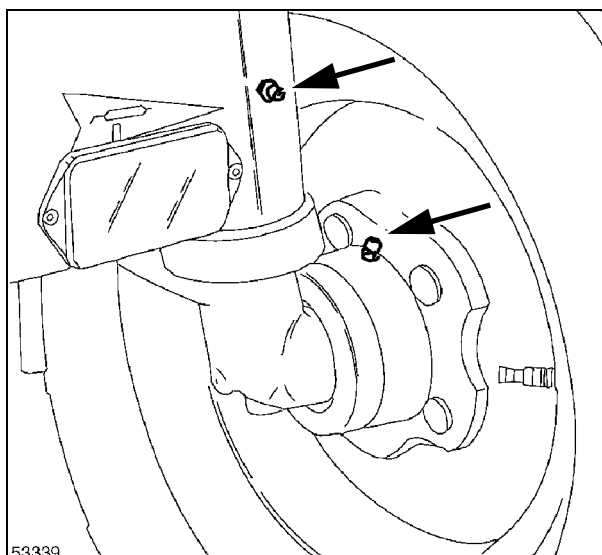
Рис. 18

### 14.) ОСИ И СТУПИЦЫ ЗАДНИХ КОЛЕС

Рис. 19

Залейте **LAVERDA GREASE** в четыре масленки (по две на каждом колесе).

**ПРИМЕЧАНИЕ:** На машинах, оборудованных полным приводом, ступицы заменены гидравлическими двигателями; в таком случае нижние масленки не установлены.

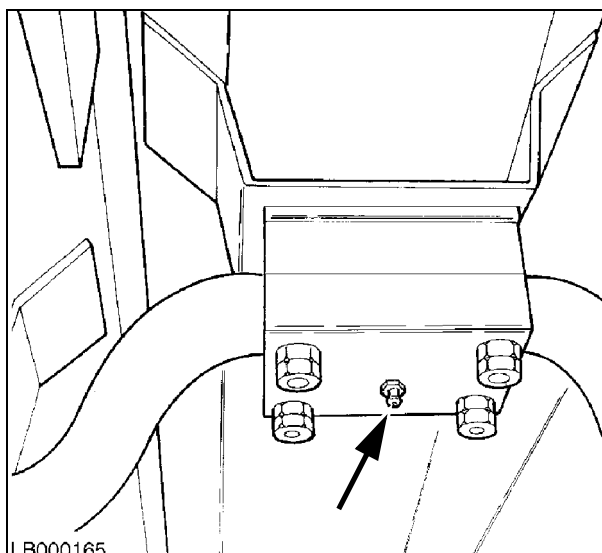


53339  
Рис. 19

### 15.) ОПОРЫ КРИВОШИПА ЗАДНЕГО КЛАВИШНОГО СОЛОМОТРЯСА

Рис. 20

Залейте **LAVERDA GREASE** в каждую из масленок подшипников валов задних клавишных соломотрясов.



LB000165  
Рис. 20

**16.)НИЖНЯЯ ПАРА СОПРЯЖЕННЫХ  
КОНИЧЕСКИХ ШЕСТЕРЕН  
РАЗГРУЗОЧНОГО ШНЕКА**

Рис. 21

Залейте **LAVERDA GREASE** в масленку.

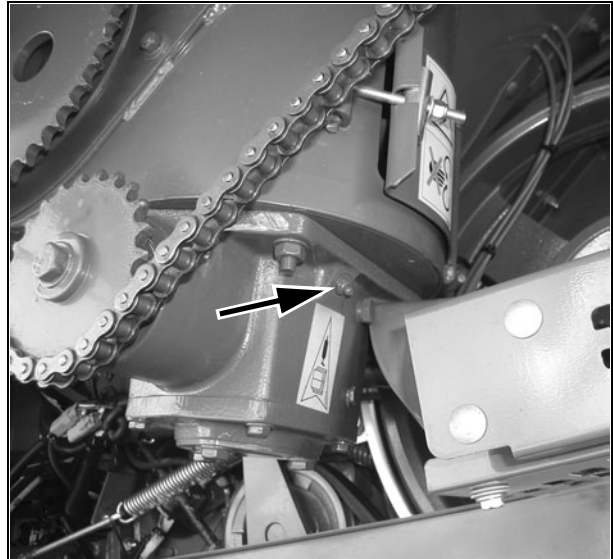


Рис. 21

**17.)ВЕРХНЯЯ ПАРА СОПРЯЖЕННЫХ  
КОНИЧЕСКИХ ШЕСТЕРЕН  
РАЗГРУЗОЧНОГО ШНЕКА**

Рис. 22



**ВНИМАНИЕ:** Чтобы добраться до масленки, полностью поверните разгрузочную трубу, затем аккуратно установите лестниц в устойчивое и безопасное положение.

Снимите закрывающую крышку.

Залейте **LAVERDA GREASE** в масленку.

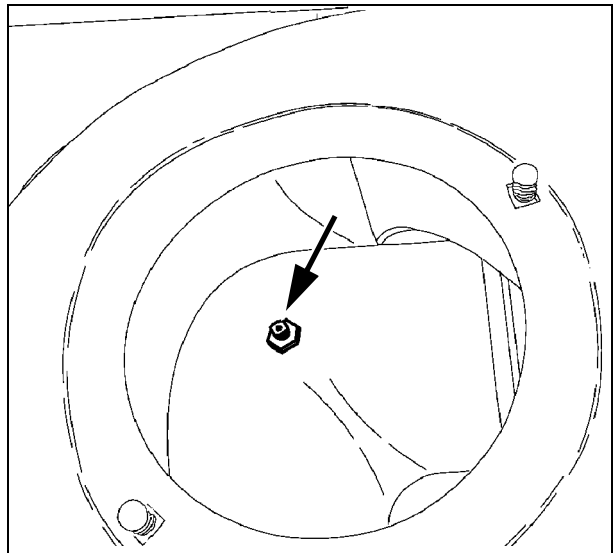


Рис. 22

**18.)ПРИВОДНОЙ РЕМЕНЬ ЖАТКИ**

Рис. 23

Залейте **LAVERDA GREASE** в масленку.

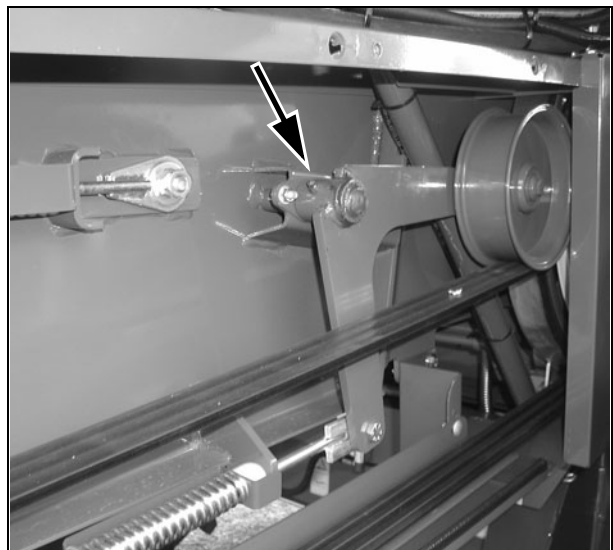


Рис. 23

### 19.) ПАРА СОПРЯЖЕННЫХ КОНИЧЕСКИХ ШЕСТЕРЕН ЭЛЕВАТОРА ЗАПОЛНЕНИЯ ЗЕРНОВОГО БУНКЕРА

Рис. 24

Залейте **LAVERDA GREASE** в масленку.

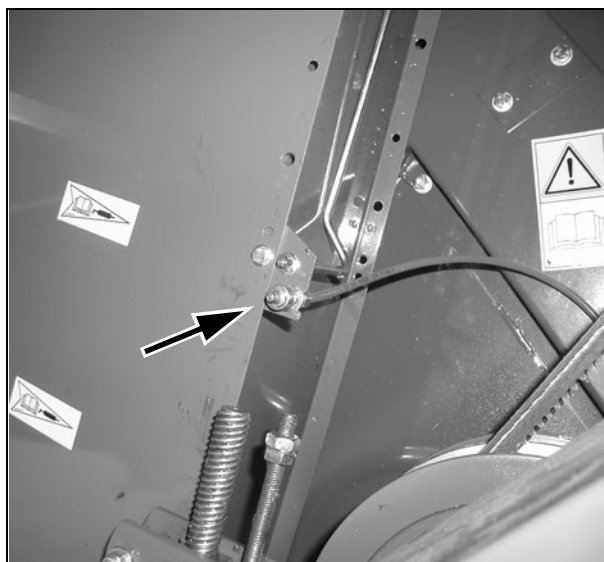


Рис. 24

### 20.) РОЛИКИ ГУСЕНИЦЫ

Рис. 25 и Рис. 26

Залейте **LAVERDA GREASE** в масленку внутреннего подшипника рамы гусеничной тележки.

Повторить эту операцию на противоположной стороне.

**ВАЖНОЕ ЗАМЕЧАНИЕ:** Для стимуляции потока консистентной смазки внутри бронзовых втулок следует поднять на несколько сантиметров от земли смазываемую ходовую часть. Используйте гидравлический подъемник грузоподъемностью не менее 15000 кг.

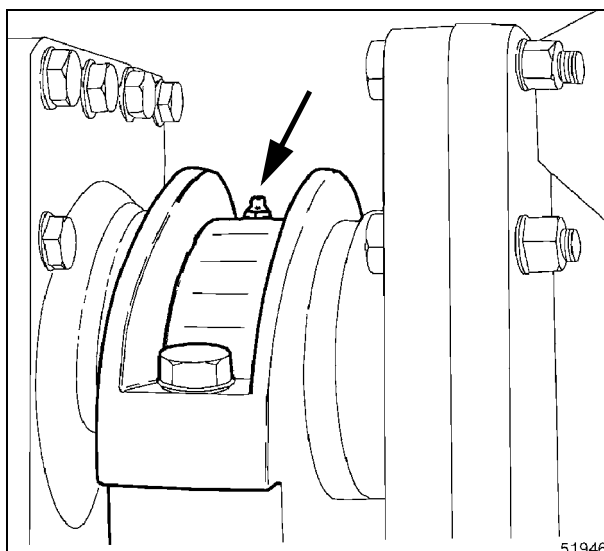


Рис. 25

Залейте **LAVERDA GREASE** в обе масленки цепи гусеницы.

Повторить эту операцию на противоположной стороне.

Регулярно проверяйте натяжение цепи и регулируйте ее в случае необходимости.

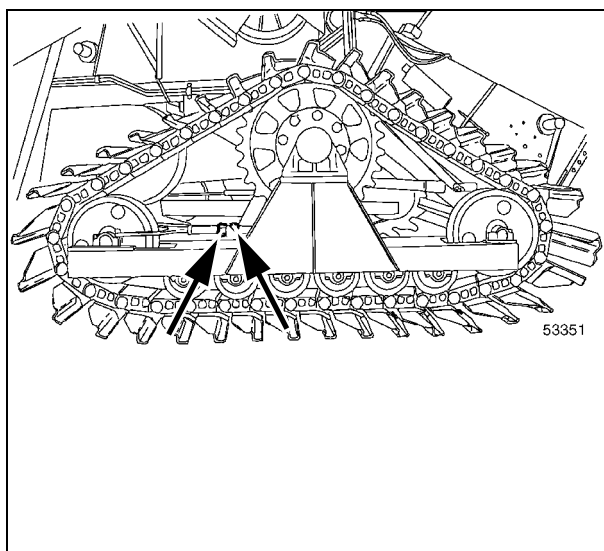


Рис. 26



## 21.)ВОЗДУШНЫЕ ФИЛЬТРЫ КАБИНЫ

Рис. 27 и Рис. 28

Кабина оборудована двумя воздушными фильтрами; наружный фильтр очищает воздух, всасываемый системой, внутренний фильтр улавливает посторонние примеси, которые могут поступать через открытую дверь кабины.

При работе в сильно запыленной среде техническое обслуживание следует проводить через более короткие интервалы (через каждые 10 часов работы).



**ВНИМАНИЕ:** при техническом обслуживании фильтров кабины всегда носить защитные очки и пылевой респиратор.

Фильтры снимаются следующим образом:

- внутренний фильтр кабины: ослабить два винта (1) и снять решетку (2); Выверните винт с левой стороны и извлеките фильтр.
- наружный фильтр кабины: Ослабить две ручки (3) и снять защитное ограждение (4). Снимите два блока крепления фильтра и извлеките фильтр.

Очистка фильтров выполняется следующим образом:

- слегка выбить фильтры, помещенные на твердую и плоскую поверхность наружной стороной вниз (один с защитной сеткой). Продуть гофры фильтра сжатым воздухом (давлением не более 7 бар), направляя поток воздуха изнутри - наружу.

Установите фильтры на место.

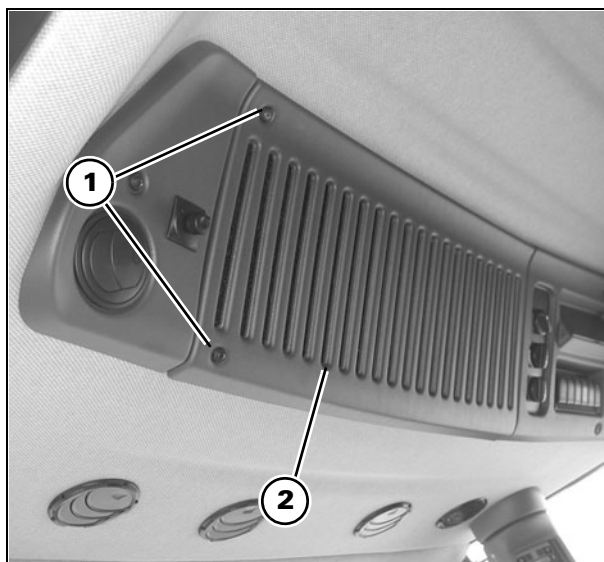


Рис. 27

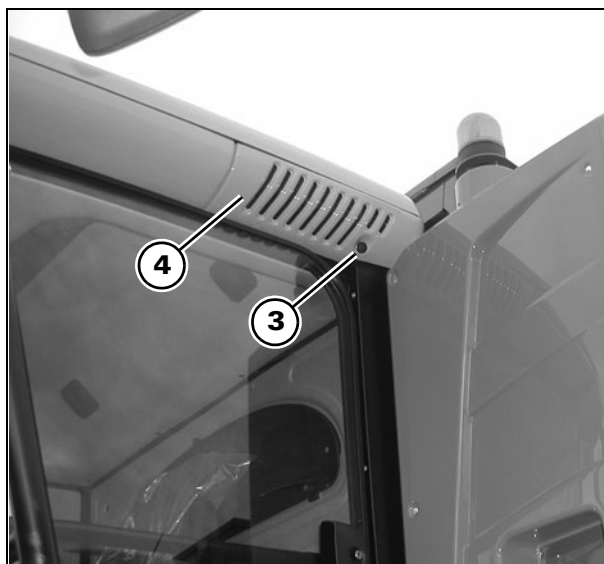


Рис. 28

## 22.)ИСПАРИТЕЛЬ

Рис. 29

Полностью открыть обе двери кабины. Снять внутренний фильтр и очистить испаритель при помощи струи воздуха (во время данной процедуры включит вентиляторы для упрощения выброса пыли из отсека под крышей).

Проверить правильность слива конденсата.



**ВНИМАНИЕ:** При очистке испарителя всегда носить защитные очки и пылевой респиратор.

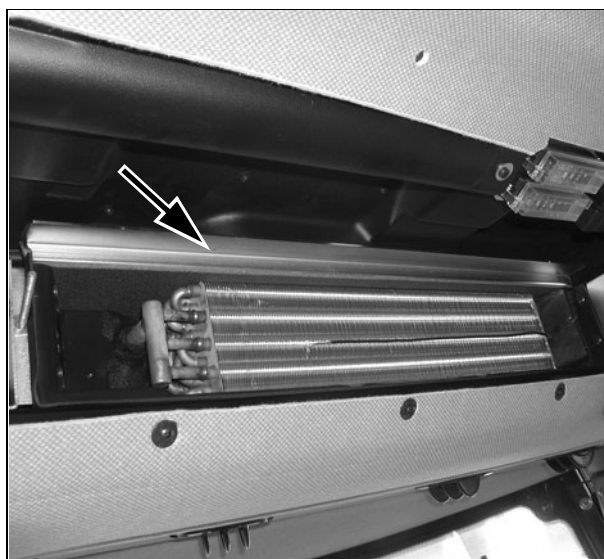


Рис. 29

## 23.) КОНДЕНСАТОР КАБИНЫ

Рис. 30

Очистить конденсатор струей воздуха. Проверить ребра на наличие деформации, при необходимости, выровнять их. Для упрощения очистки конденсатора его можно извлечь, ослабив винты (1) и приводной ремень вращающегося пылеуловителя. Завершив процедуру, установите конденсатор в исходное положение и закрепите его винтами (1), после чего установите приводной ремень вращающегося пылеуловителя.

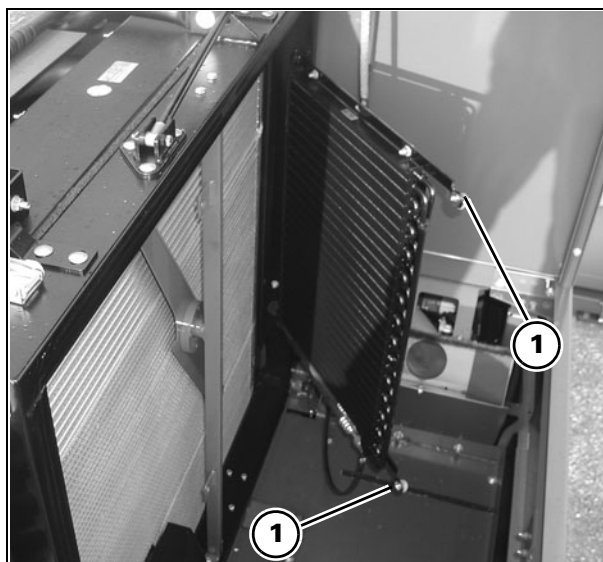


Рис. 30

## 24.) РАДИАТОР - Рис. 31 и Рис. 32



**ВНИМАНИЕ:** при очистке радиатора двигателя всегда носить защитные очки и пылевой респиратор.

Доступ к радиатору осуществляется следующим образом:

- Отсоедините два крюка, которыми вращающийся пылеуловитель (1) крепится к раме (2) радиатора в сборе.
- Поверните вращающийся пылеуловитель (1) вверх.
- Промойте внутренние полости радиатора струей воды. Очистите щетку (3).
- Убедитесь в отсутствии деформаций на ребрах охлаждающих элементов радиатора.
- проверить шланг пылеуловителя для очистки вращающегося фильтра на отсутствие деформации или засорения - даже частичного - соломой, пылью, листьями или другими посторонними примесями;
- проверить вращающийся фильтр на свободное вращение, без задевания пылеуловителя.

Главный радиатор состоит из трех сердцевин.

Наверху находится теплообменник (4), снижающий температуру воздуха, поступающего в цилиндры двигателя; в середине - теплообменник (5) для охлаждающей жидкости двигателя и внизу - теплообменник (6) для охлаждения масл гидростатической системы.

В передней части узла радиатора находится четвертый теплообменник (7) для конденсации газа, используемого для кондиционирования воздуха в кабине.

Пятый теплообменник (8) расположен в нижней части (рядом с задней частью машины) и обеспечивает охлаждение топлива.

Для обеспечения равномерного потока воздуха к каждому теплообменнику предусмотрен двухлопастной направляющий вентилятор.

Вентилятор приводится во вращение потоком воздуха, создаваемым вентилятором радиатора (на стороне двигателя).

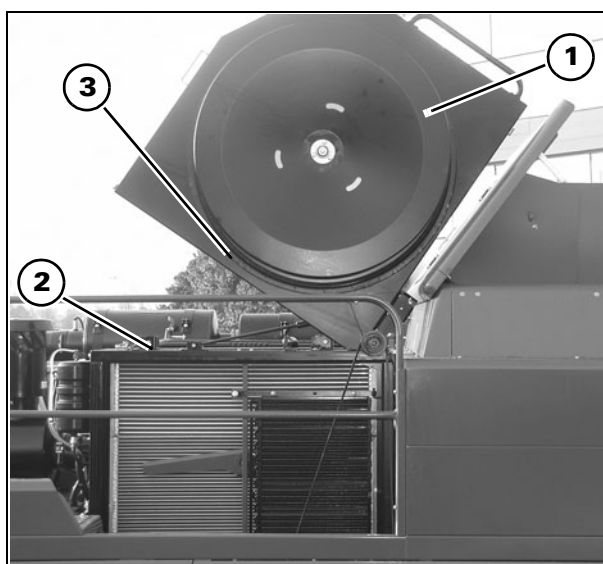


Рис. 31

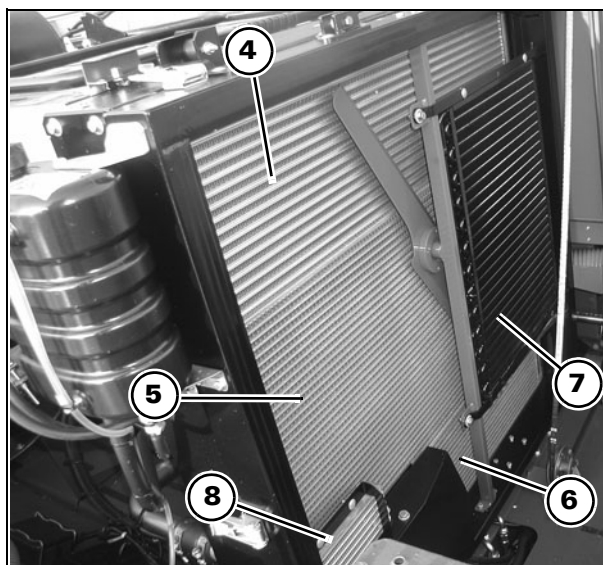


Рис. 32

### 25.) АДАПТЕР НАКЛОННОЙ КАМЕРЫ (при наличии функции бокового качания)

Рис. 33

Залейте **LAVERDA GREASE** в масленку.

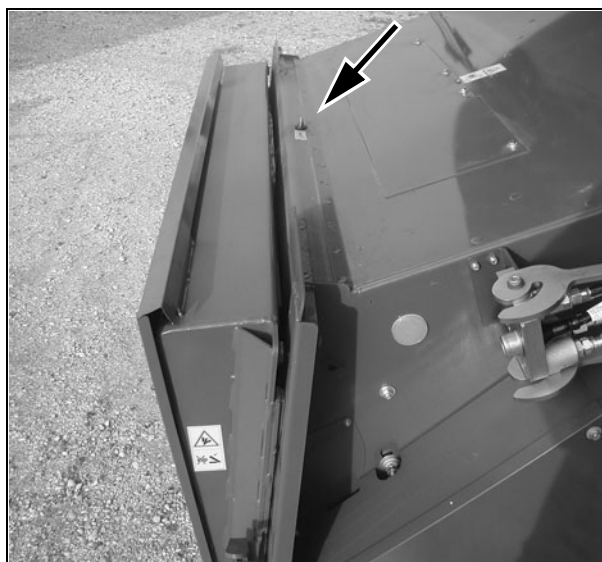


Рис. 33

### 26.) Разбрасыватель соломенной сечки (если установлен)

Рис. 34

Убедитесь, что в корпус трансмиссии залито 350 г **LAVERDA GREASE**. При необходимости долейте масло через штуцер (1).

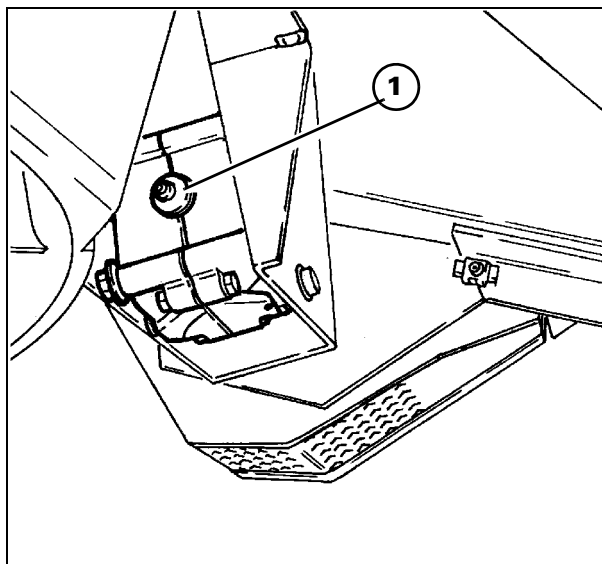


Рис. 34

## ПЛАНОВОЕ ТЕХНИЧЕСКОЕ ОБСЛУЖИВАНИЕ

каждые 150 часов работы

### 27.)СТОЯНОЧНЫЙ ТОРМОЗ

Рис. 35

Смажьте трос. При необходимости замените его.

Если рычаг ручного тормоза достигает конца своего перемещения, натянуть трос посредством болта (2), затем зтянуть гайку (1).

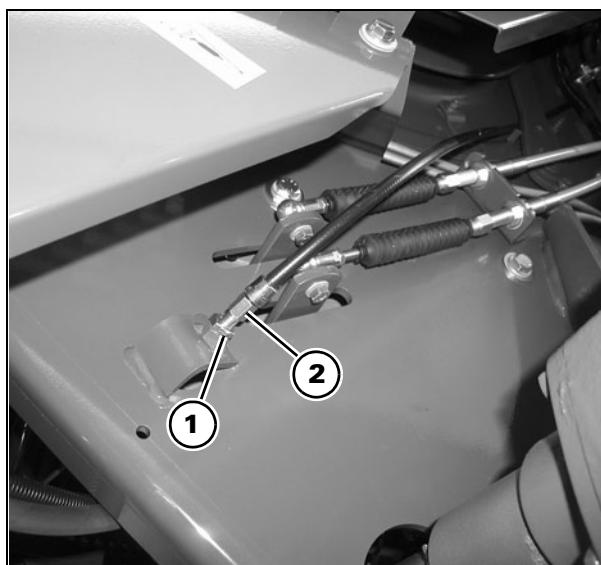


Рис. 35

### 28.)КОРОБКА ПЕРЕДАЧ

Рис. 36

Выверните винт (1) и проверьте уровень масла. При необходимости долейте масло через отверстие (2).

Уровень правильный (когда машина стоит на абсолютно ровной поверхности), если масло вытекает из отверстия, которое открывается при выворачивании винта (1).

Используйте масло **LAVERDA GEAR OIL 80W-90..**

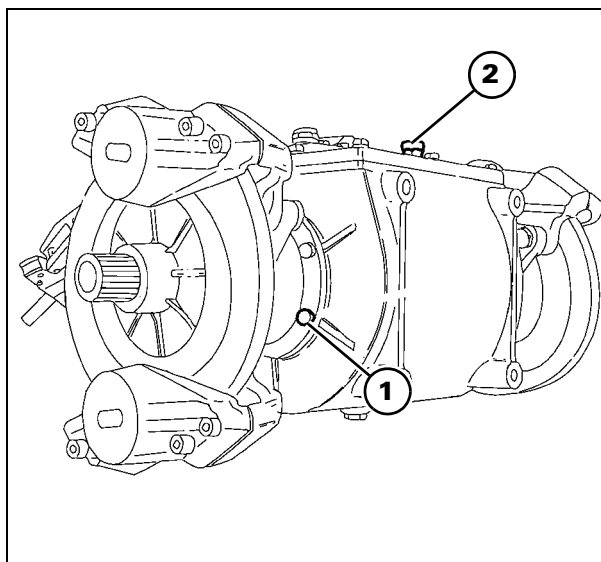


Рис. 36

### 29.)КАРТЕРЫ БОРТОВЫХ ПЕРЕДАЧ

Рис. 37

Проверить уровень масла через отверстие с пробкой (1) и при необходимости долить через отверстие с пробкой (2).

Уровень правильный (когда машина стоит на абсолютно ровной поверхности), если масло вытекает из отверстия, которое открывается при снятии крышки (1).

Используйте масло **LAVERDA GEAR OIL 80W-90.**

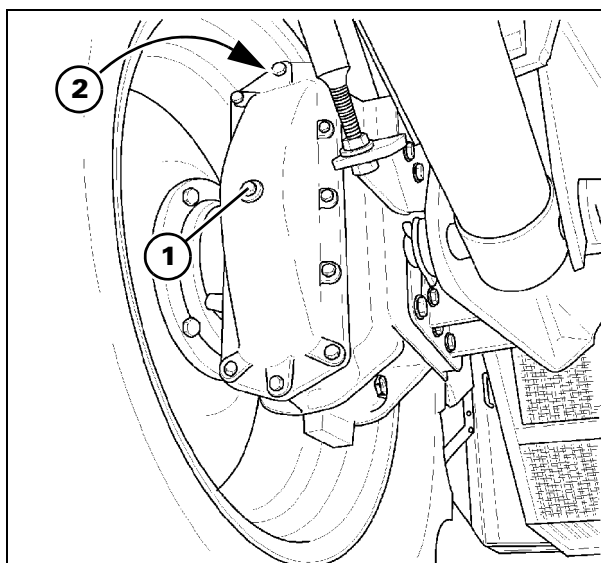


Рис. 37

### 30.)НИЖНЯЯ ПАРА СОПРЯЖЕННЫХ КОНИЧЕСКИХ ШЕСТЕРЕН РАЗГРУЗОЧНОГО ШНЕКА

Рис. 38

Вывернуть винт (1) и проверить через свободное отверстие, что уровень масла примерно 10 мм; при необходимости, долить до уровня.

Используйте масло **LAVERDA GEAR OIL 80W-90..**

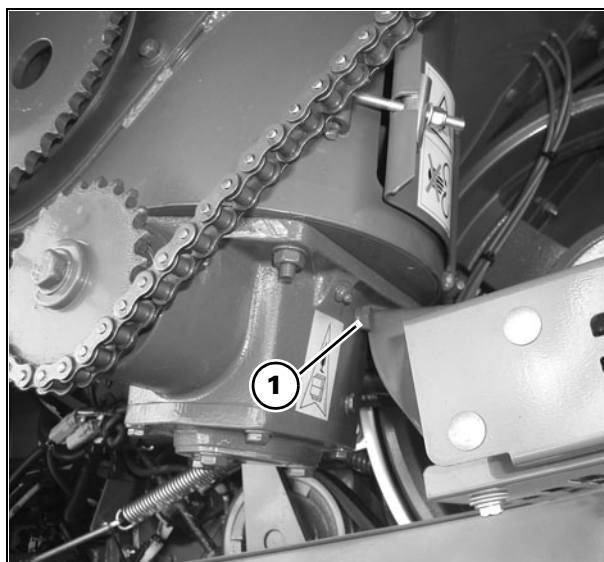


Рис. 38

### 31.)ПОДВЕСКА НАКЛОННОЙ КАМЕРЫ

Рис. 39

Залейте **LAVERDA GREASE** в масленку. Повторить эту операцию на противоположной стороне.

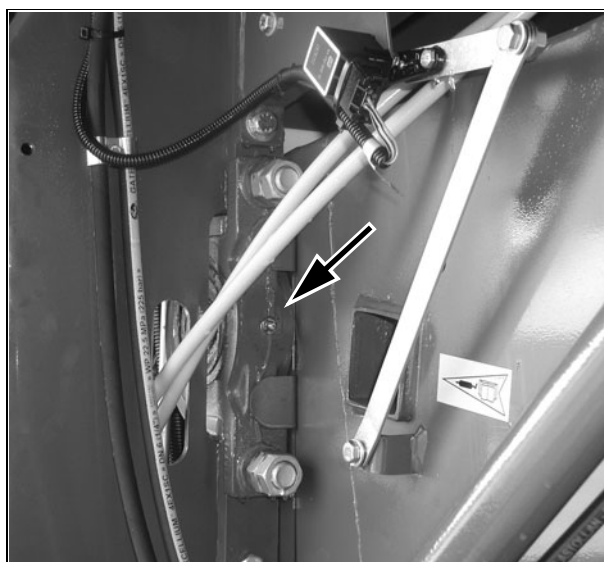


Рис. 39

### 32.)НАТЯЖИТЕЛЬ ПРИВОДНОГО РЕМНЯ ВРАЩАЮЩЕГОСЯ ПЫЛЕУЛОВИТЕЛЯ

Рис. 40

Залейте **LAVERDA GREASE** в масленку.

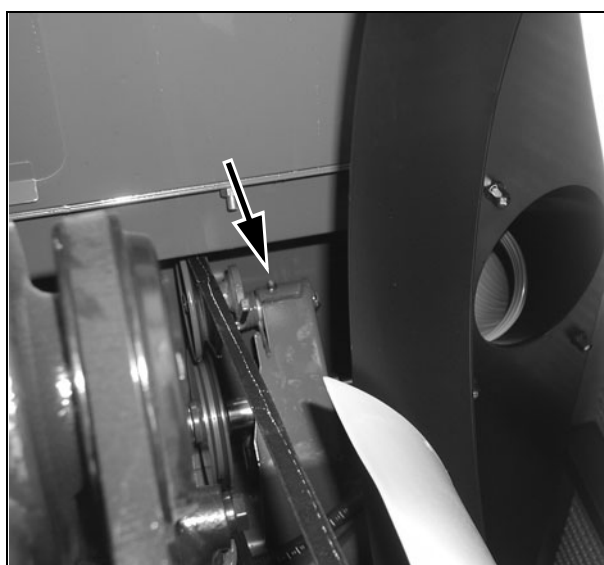


Рис. 40

### 33.) ГЛАВНАЯ МУФТА

Рис. 41

Залейте **LAVERDA GREASE** в масленку.

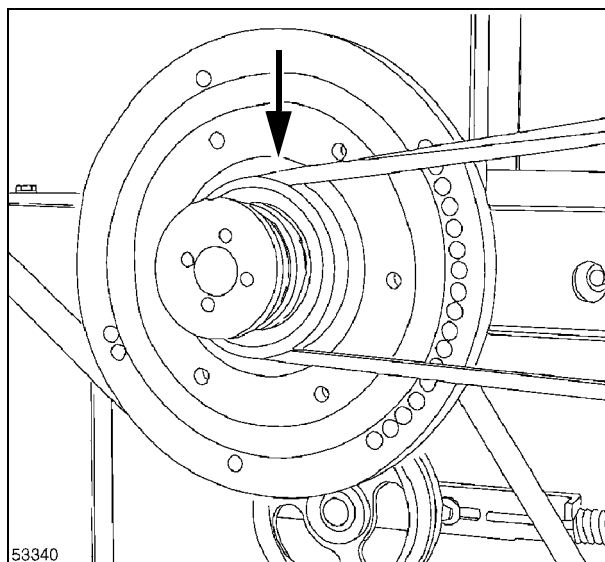


Рис. 41

### 34.) ЛЕВАЯ ОПОРА ШНЕКА НЕДОМОЛОТА

Рис. 42

Залейте **LAVERDA GREASE** в масленку.

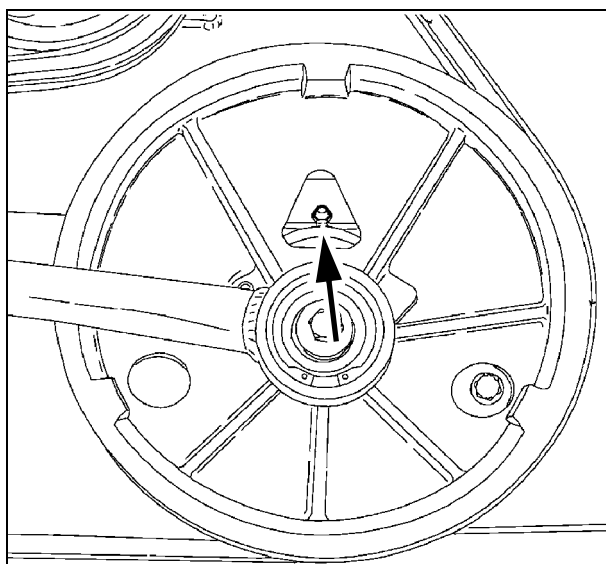


Рис. 42

### 35.) БАЧОК С ЖИДКОСТЬЮ ОМЫВАТЕЛЯ ЛОБОВОГО СТЕКЛА

Рис. 43

проверить уровень жидкости.

При необходимости долить до нужного уровня.

Используйте жидкость **LAVERDA GLASS CLEANER**.



Рис. 43

**36.)РЫЧАГ НАТЯЖИТЕЛЯ РЕМНЯ ПРИВОДА МОЛОТИЛКИ**

Рис. 44

Залейте **LAVERDA GREASE** в масленку.

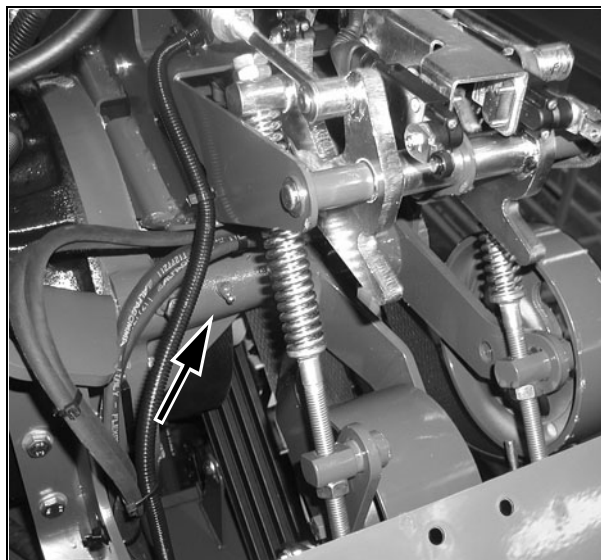


Рис. 44

**37.)РЫЧАГ НАТЯЖИТЕЛЯ РЕМНЯ ГИДРОСТАТИЧЕСКОГО НАСОСА**

Рис. 45

Залейте **LAVERDA GREASE** в масленку.

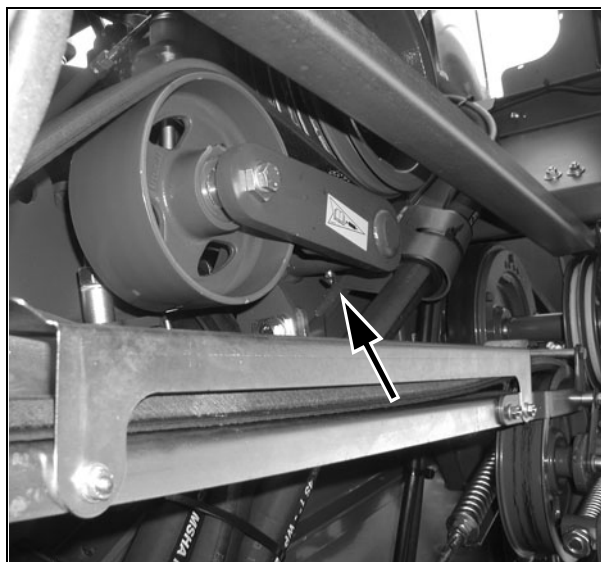


Рис. 45

**38.)НИЖНЯЯ КРУГЛАЯ ГАЙКА РАЗГРУЗОЧНОГО ШНЕКА**

Рис. 46

Залейте **LAVERDA GREASE** в три масленки, указанные на рисунке.

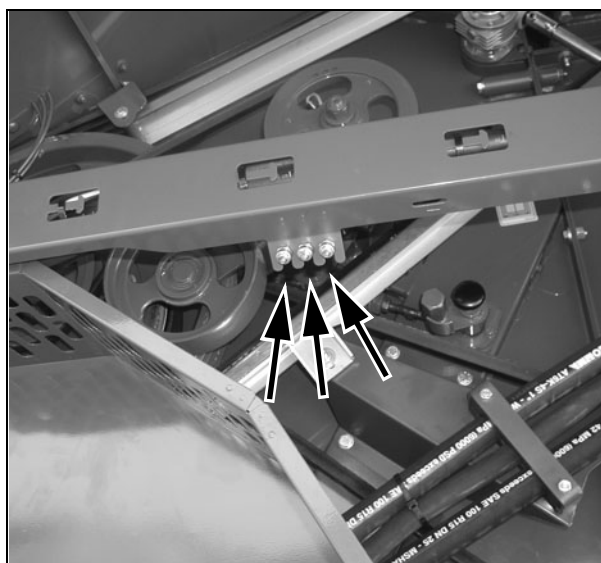


Рис. 46

## 39.)ВОЗДУШНЫЙ ДВИГАТЕЛЬ

## ФИЛЬТР

Рис. 47 и Рис. 48



**ВНИМАНИЕ:** при очистке фильтрующего элемента всегда носить защитные очки и пылевой респиратор.

Через каждые 150 часов или при включении сигнальной лампы (1) на панели Agrtronicplus вместе с соответствующей звуковой сигнализацией: очистить наружный корпус продувкой сжатым воздухом изнутри (не более 6 бар). Держать сопло на расстоянии 5 см от фильтра.

Для снятия фильтрующего элемента снять крышку, ослабив гайку (2).

Если на наружном элементе (3) имеются трещины или повреждения фильтрующей поверхности, немедленно заменить элемент.

Если наружный элемент (3) исправен, допускается производить его очистку не более шести раз.

**Независимо от количества произведенных очисток фильтра (3), следует заменять фильтр раз в год (непосредственно перед началом периода обмолота).**

**ВАЖНОЕ ЗАМЕЧАНИЕ:** Внутренний предохранительный фильтр (4) запрещено чистить при любых обстоятельствах. Его необходимо заменить новым через каждые три обслуживания наружного фильтра (3). Рекомендуется вести запись всех выполненных рамках технического обслуживания работ.

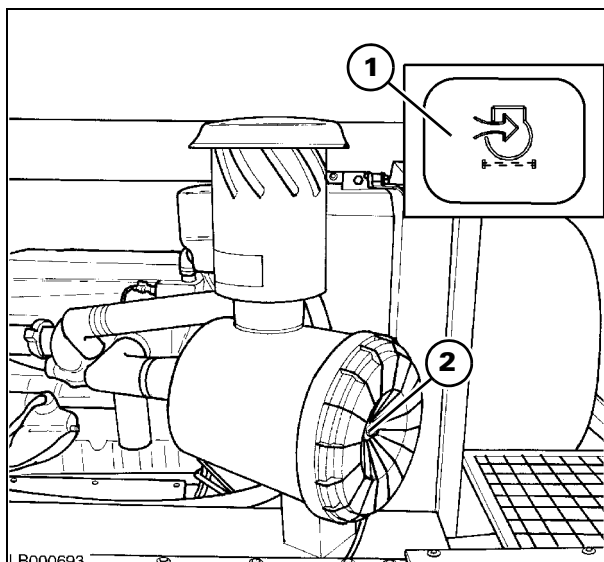


Рис. 47

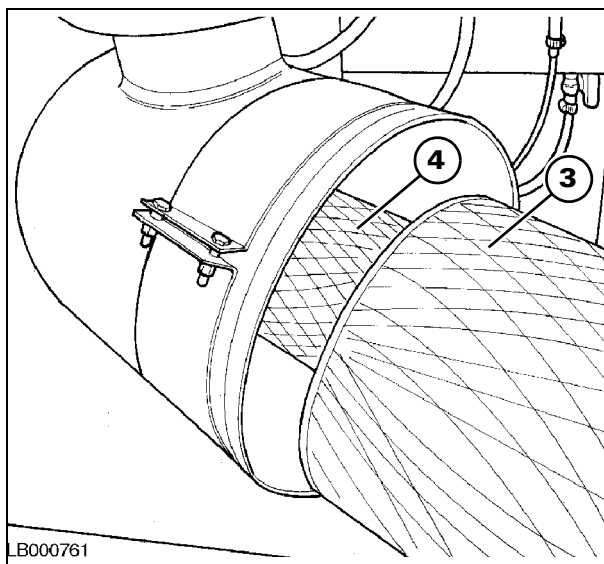


Рис. 48

## 40.)НАТЯЖИТЕЛЬ ПРИВОДНОГО РЕМНЯ СОЛОМОРЕЗКИ

Рис. 49

Залейте **LAVERDA GREASE** в масленку.



Рис. 49



**41.)НАТЯЖНОЕ УСТРОЙСТВО ПРИВОДНОГО СОЛОМОРЕЗКИ РЕМНЯ**

Рис. 50

Залейте **LAVERDA GREASE** в масленку.

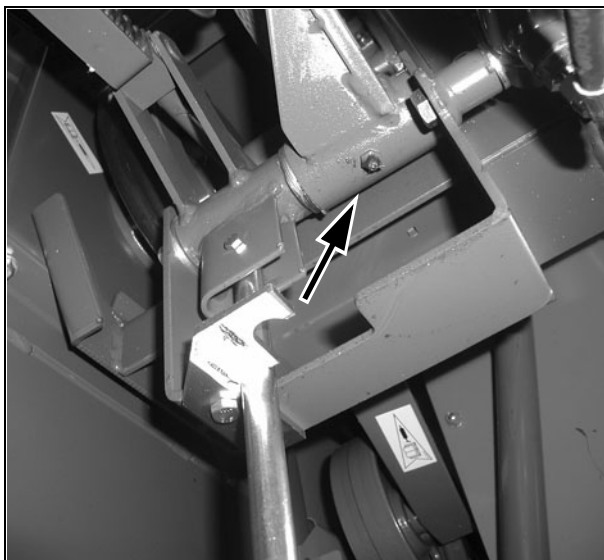


Рис. 50

**42.)ДВИГАТЕЛЬ**

Рис. 51

Выполнить нижеперечисленные операции: см. Сеть обслуживания дилерской компанией.

- **Генератор:** Проверить натяжение ремня (см. стр. 6-13).
- **Аккумуляторная батарея:** проверить уровень жидкости.
- **Муфты** и зажимы: Проверить и отремонтировать или заменить, если необходимо.
- **Кабель заземления:** проверить кабель соединения двигателя с "массой" на отсутствие повреждение и окисления, проверить оба конца кабеля на надежность закрепления и отсутствие окисления.
- **Сепаратор/фильтр отстойника:** Заменять фильтр через установленные интервалы или один раз в год, или при снижении КПД двигателя.

**ПРИМЕЧАНИЕ:** использовать подходящую емкость для сбора жидкости, выходящей из фильтра. При попадании топлива на машину немедленно удалить его протиркой.

**ВАЖНОЕ ЗАМЕЧАНИЕ:** при работающем двигателе утечку в фильтре-сепараторе трудно обнаружить из-за вакуума в фильтре. При наличии неплотностей воздух попадает в фильтр, что приводит к снижению мощности двигателя.

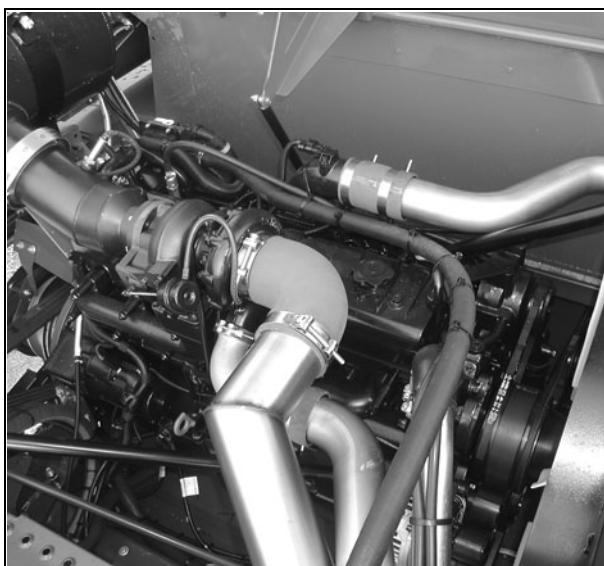


Рис. 51

### 43.) ЛЕСТНИЦА ДЛЯ ДОСТУПА В КАБИНУ

Рис. 52

Залейте **LAVERDA GREASE** в масленку.

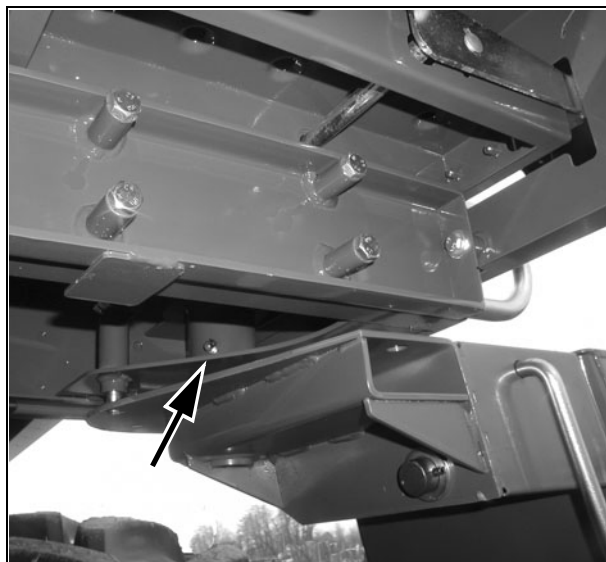


Рис. 52

### 43.) ВАЛ ПРИВОДА СОЛОМОРЕЗКИ

Рис. 53

Залейте **LAVERDA GREASE** в две масленки, указанные на рисунке.

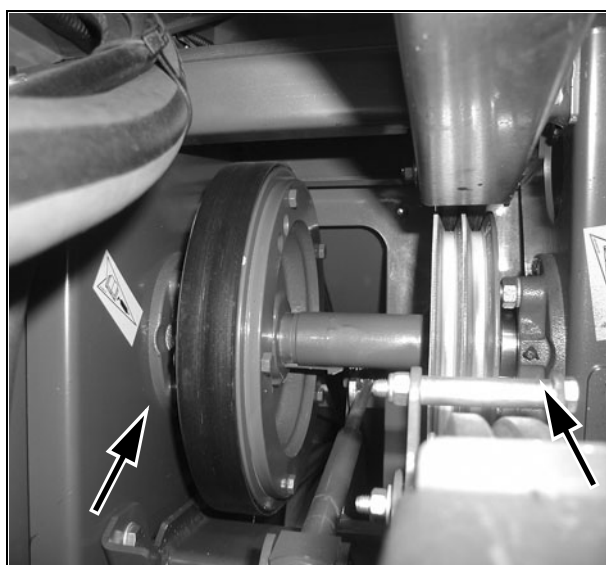


Рис. 53

## ПЛАНОВОЕ ТЕХНИЧЕСКОЕ ОБСЛУЖИВАНИЕ

Sa + двигатель, каждые 225 часов работы

### 51.)МОТОРНОЕ МАСЛО И ФИЛЬТР

Рис. 54 – Рис. 59



**ВНИМАНИЕ:** в целях безопасности никогда не выполнять эти операции, если масло горячее. Всегда использовать резиновые перчатки для защиты рук.

**ВАЖНОЕ ЗАМЕЧАНИЕ:** при каждой замене масла производить также замену фильтра.

При содержании серы в топливе более 0,015 г/кг интервалы замены масла и фильтра следует сократить вдвое.

Для этого выполнить следующее (при теплом масле):

- a) Извлеките заглушку (1) шланга слива моторного масла, обозначенного



табличкой



**ВНИМАНИЕ:** не сливать масло в окружающую среду, использовать для сбора масла подходящую емкость.

- b) подняться в зерновой бункер по лестнице (2) и снять крышку (3), чтобы получить доступ к двигателю и фильтру (4);

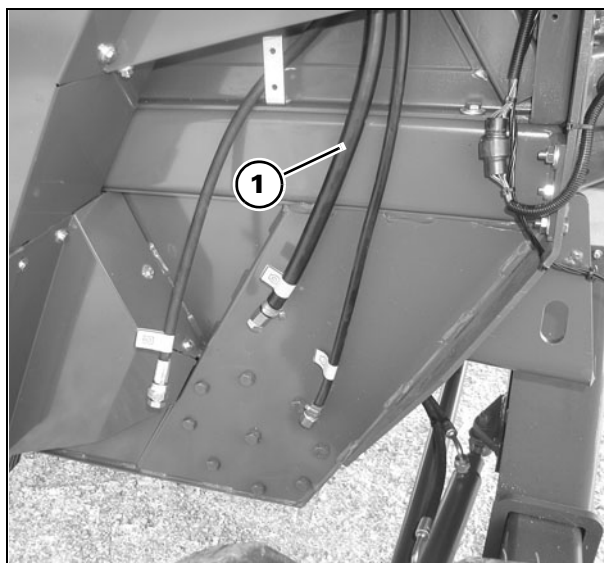


Рис. 54

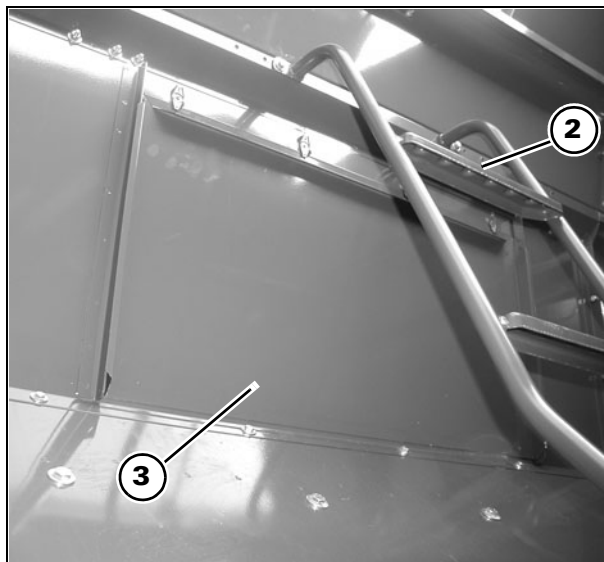


Рис. 55

- c) тщательно очистить зону вокруг фильтра, отсоединить фильтр и проверить, что уплотнение полностью находится на фильтре; при необходимости удалить следы уплотнения, налипшие на опору;
- d) смазать маслом уплотнение нового фильтра и плотно затянуть фильтр без применения инструмента;
- e) установить на место заглушку (1) шланга слива моторного масла;

**ВАЖНОЕ ЗАМЕЧАНИЕ:** Использовать только фирменные фильтры.

Соблюдайте правила утилизации отработавших фильтров (например, отправляйте их в центр, который специализируется на хранении и утилизации масляных отходов).

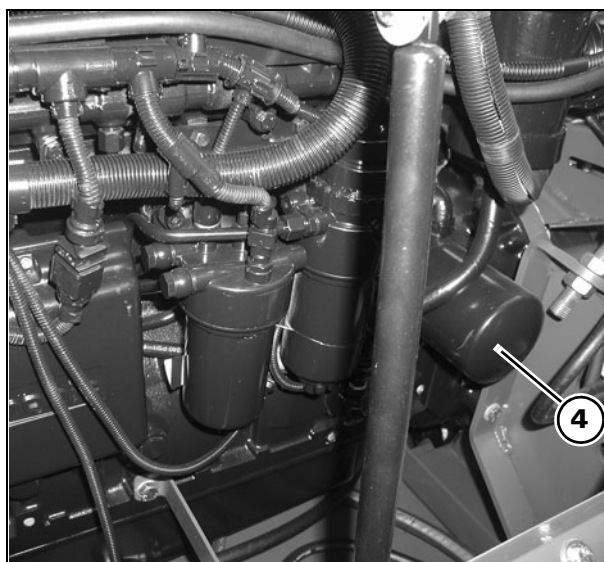


Рис. 56

## СМАЗКА И ТЕХНИЧЕСКОЕ ОБСЛУЖИВАНИЕ

- f) Залейте масло в двигатель через наливную горловину (5).

**ПРИМЕЧАНИЕ:** Необходимое количество масла - прибл. 31 л.

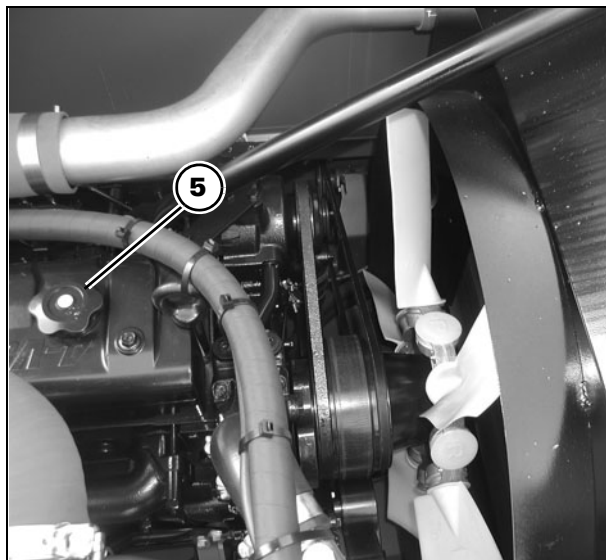


Рис. 57

- g) Проверьте уровень масла с помощью щупа (6).
- h) запустить двигатель и проверить фильтры на отсутствие протечек масла, затем остановить двигатель и долить масло до необходимого уровня.

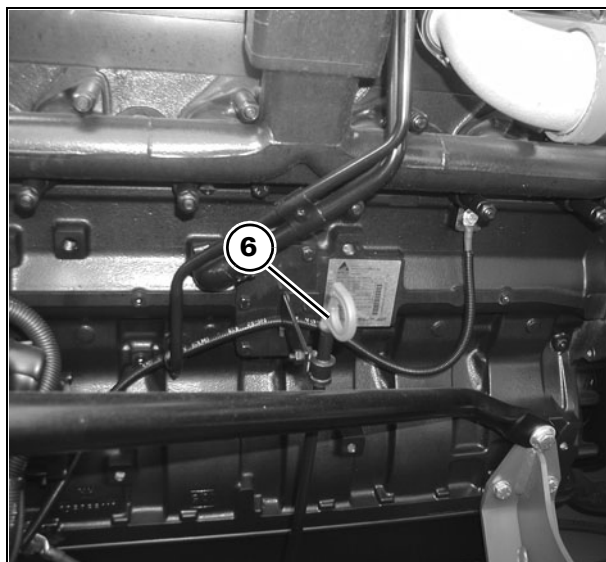


Рис. 58

- i) При каждой замене масла проверяйте отсутствие повреждений и утечек из конденсатора масляных паров (7).

Используйте моторное масло **LAVERDA ENGINE OIL E9 15W-40**.

**ВАЖНОЕ ЗАМЕЧАНИЕ:** Должны быть проведены мероприятия для зимнего хранения (раздел 9).

**Масло и фильтры необходимо заменять каждый год, даже если машина не отработала 225 часов.**

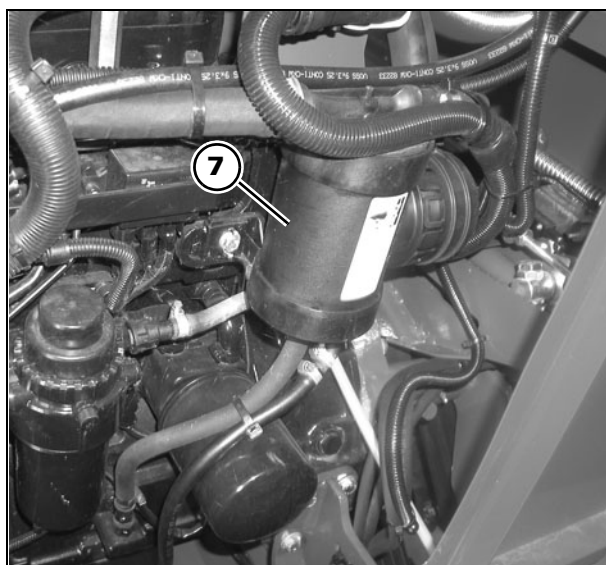


Рис. 59

**ПЛАНОВОЕ ТЕХНИЧЕСКОЕ ОБСЛУЖИВАНИЕ - Sc ЧЕРЕЗ КАЖДЫЕ 450 ЧАСОВ ЭКСПЛУАТАЦИИ.**

**58.) АККУМУЛЯТОРНАЯ БАТАРЕЯ**

Рис. 60

Проверьте уровень электролита и, при необходимости, долейте дистиллированную воду так, чтобы ее уровень был выше сепараторов.

Аккумулятор может быть полностью отключен при помощи соответствующего главного переключателя или путем отсоединения провода от отрицательной клеммы аккумулятора.



Рис. 60

**59.) ФИЛЬТР ОСУШИТЕЛЯ**

Рис. 61

Рекомендуется **при помощи квалифицированных специалистов заменять фильтр осушителя** перед началом нового рабочего сезона. Во время замены проверить также уровень масла в компрессоре и заправить систему кондиционирования воздуха.

Использовать масло ISO 150 и газ R134a.

Количество жидкости для заправки контура составляет 2,500 г.

Этот фильтр выполняет несколько функций:

- защита от коррозии;
- механическая очистка;
- предотвращение электролитических реакций;
- снижение кислотности жидкости.

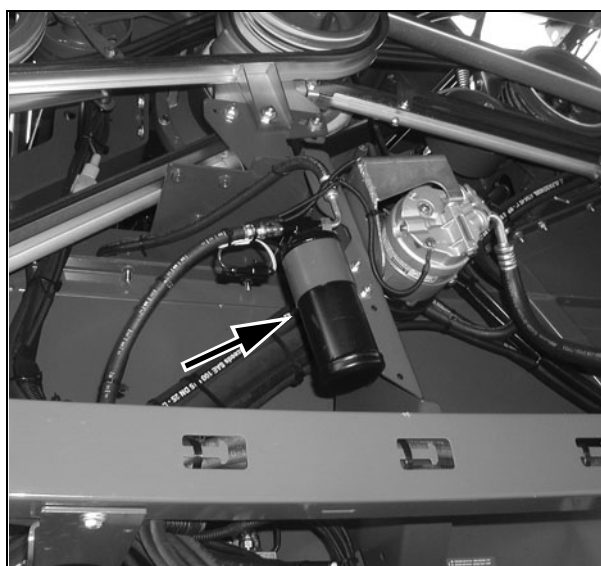


Рис. 61

### 60.)- Картеры конечного привода Рис. 62

Слейте масло через отверстие (3) и залейте масло через отверстие (2); проверьте уровень масла через отверстие (1).

Собрать отработавшее масло в емкость и не сливать в окружающую среду.

Используйте масло **LAVERDA GEAR OIL 80W-90**.

Требуемое количество составляет 5,5 л на каждый конечный привод.

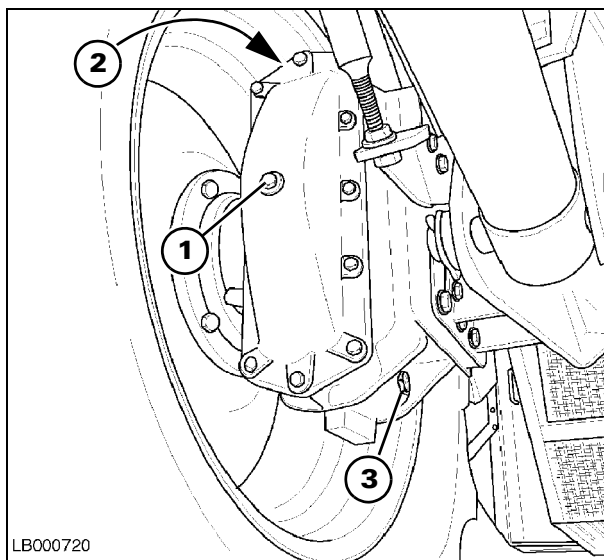


Рис. 62

### 61.)КОРОБКА ПЕРЕДАЧ - Рис. 63

Слить масло через отверстие с пробкой (3); очистить магнит этой пробки при замене масла.

Собрать отработавшее масло в емкость и не сливать в окружающую среду.

Долить масло через патрубок с пробкой (2) до нужного уровня, соответствующего винту (1).

Необходимое количество масла 12 л.

Используйте масло **LAVERDA GEAR OIL 80W-90**.

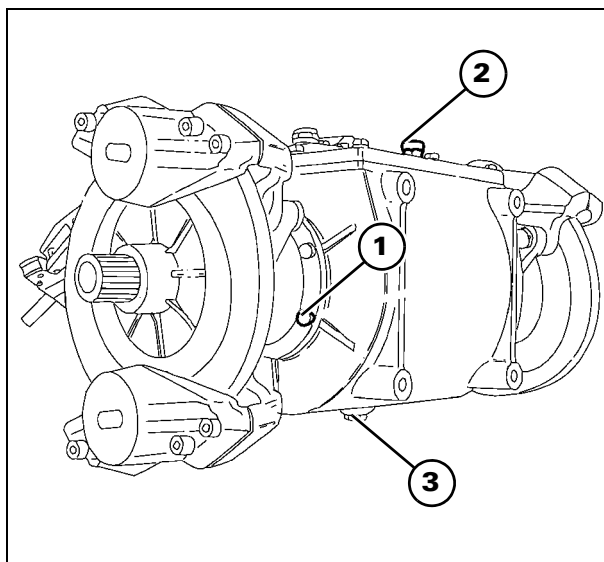


Рис. 63

### 62.)МАСЛЯНЫЙ ФИЛЬТР ВСПОМОГАТЕЛЬНОЙ ГИДРАВЛИЧЕСКОЙ СИСТЕМЫ (входной) - Рис. 64

Фильтр с металлической сеткой (150 микрон) предотвращает попадание загрязнений во вспомогательную гидравлическую систему.

Слейте жидкость из бака (см. стр. 5-28).

Отсоедините трубопровод (1), заглушите его и подсоедините к машине.

Снимите фильтр (2), который заворачивается непосредственно на бак (для данной процедуры потребуется ключ на 70 мм).

Промойте фильтр, дайте ему высохнуть и очистите его изнутри с помощью сжатого воздуха.

Установите фильтр на место и подсоедините трубопровод (1).

Залейте масло в бак.

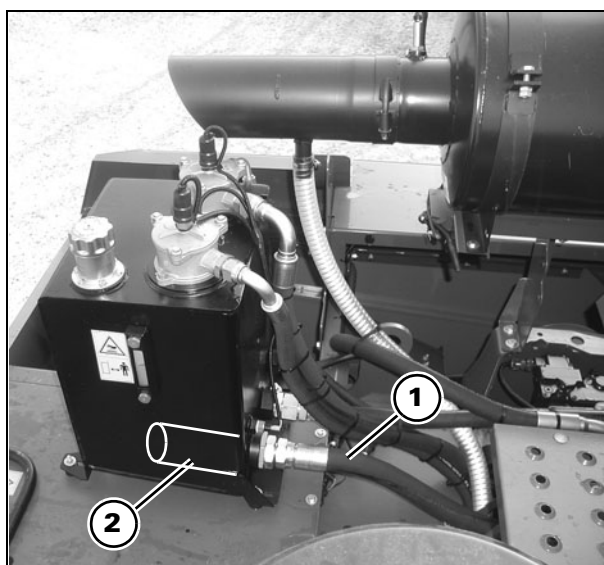


Рис. 64


## 63.) Фильтр гидростатического привода

Рис. 65 – Рис. 67



**ПРЕДОСТЕРЕЖЕНИЕ:** замену масляного фильтра гидростатической системы производить только на холодной системе и всегда использовать резиновые перчатки при выполнении этой операции.

Замена фильтрующего элемента выполняется, как указано ниже, через установленные интервалы времени или при включении светового индикатора на панели Agritronicplus:

- 1.) полностью очистить зону вокруг фильтра (если возможно, сжатым воздухом);
- 2.) снять фильтр (1) и проверить, что уплотнение полностью находится на фильтре; при необходимости удалить след уплотнения, налипшие на опору фильтра;
- 3.) смазать маслом уплотнение нового фильтра и плотно затянуть фильтр без применения инструмента;
- 4.) открыть нижний блок предохранителей (2) и снять предохранитель F38 на 7,5 А (для предотвращения пуска двигателя);
- 5.) дать двигателю поработать со стартером, пока не погаснет сигнальная лампа низкого давления подачи  на панели Agritronic (3);
- 6.) Установить на место предохранитель F38 на 7,5 А и закрыть корпус (2).
- 7.) Запустите двигатель и дайте ему поработать на холостом ходу в течение 5 минут.
- 8.) Проверьте уровень масла в резервуаре.
- 9.) Проверьте фильтр на наличие протечек.

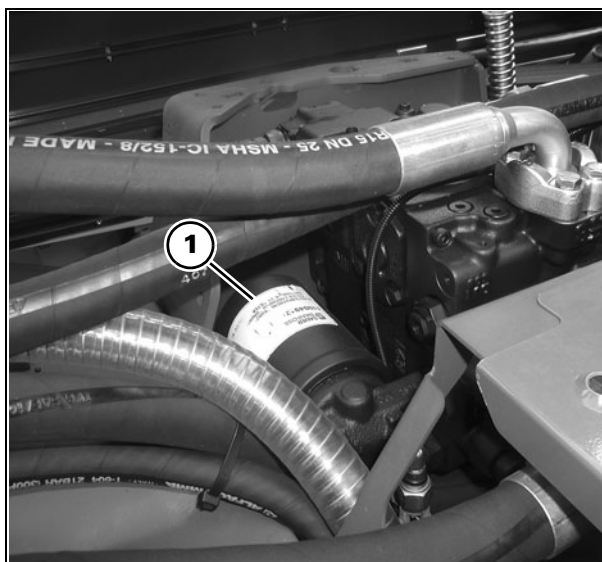


Рис. 65

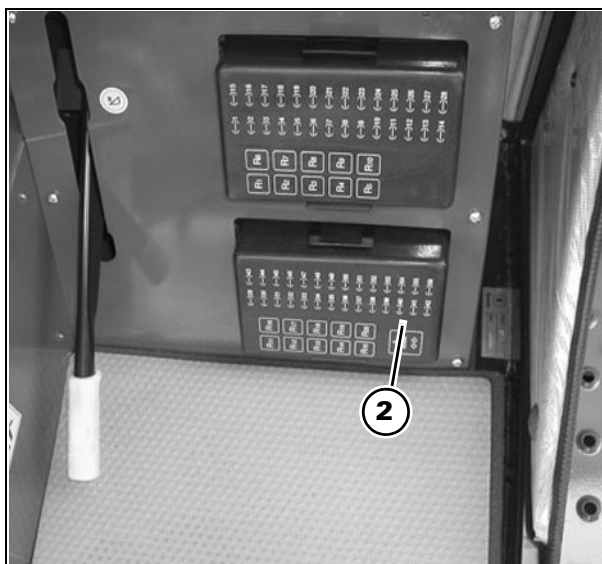


Рис. 66



Рис. 67

## 64.) МАСЛО ГИДРАВЛИЧЕСКОЙ СИСТЕМЫ

Рис. 68 – Рис. 70

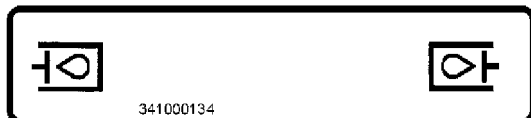
Это выполняется следующим образом:



Убедитесь, что температура масла находится в диапазоне 20°C - 40°C. Используйте резиновые перчатки.

а) Слейте масло через отверстие (1).

**ПРИМЕЧАНИЕ:** Линия слива масла из резервуара гидростатической системы обозначена табличкой:



Собрать масло в подходящую емкость и не сливать в окружающую среду.

б) очистить пробку бака (2) и окружающую зону;

с) снять крышку (2) и установить крышку (1).

д) долить масло в бак и проверить уровень масла через смотровое стекло на баке (3).

**ОСТОРОЖНО:** Качество масла и степень очистки очень важны для исправной работы и срока службы гидравлической и гидростатической систем.

При использовании масел других марок, не указанных в настоящем документе, возможны серьезные повреждения и систем с последующим аннулированием гарантии.

Технические условия на масло: См. таблицу на стр. 5-35.

е) открыть блок предохранителей (4) и снять предохранитель F38 на 7,5 А (для предотвращения пуска двигателя);

ф) Дать двигателю поработать со стартером в течение 15 секунд. Установить на место предохранитель F38 7,5 А, закрыть блок предохранителей (4) и запустить двигатель. Дать двигателю поработать при частоте вращения холостого хода около 2 минут. Затем повысить частоту вращения двигателя.

г) Оставить рычаг переключения передач в нейтральном положении, перевести рычаг управления скоростью переднего хода на 1/4 его хода вперед; вернуть рычаг обратно на 0 и перевести назад на 1/4 хода.

h) Проверить уровень масла в баке и при необходимости долить.

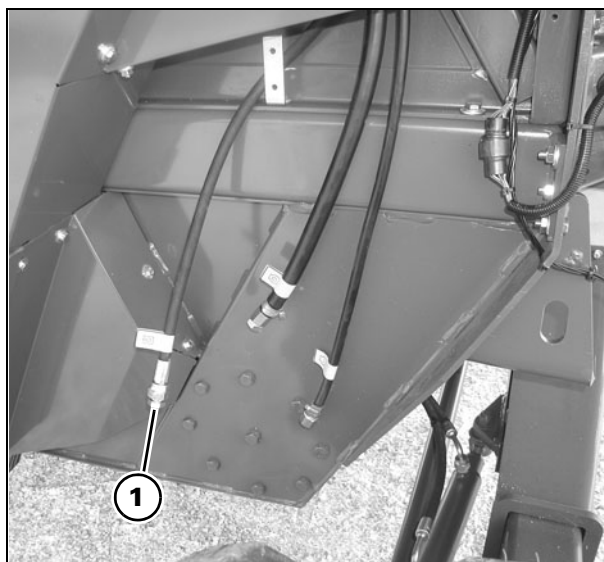


Рис. 68

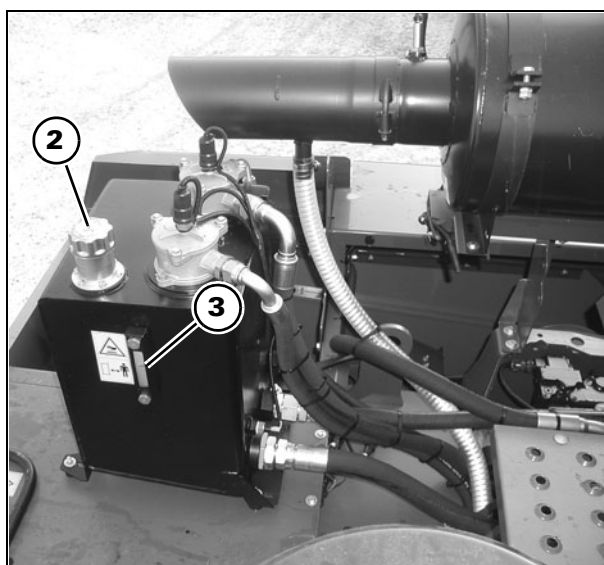


Рис. 69

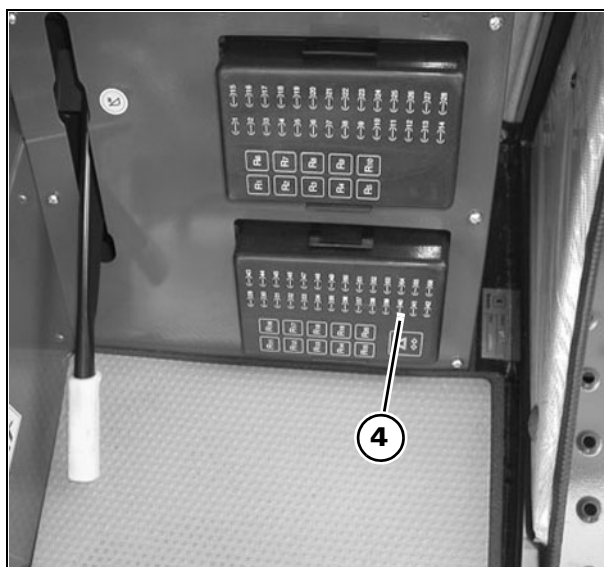


Рис. 70



## 65.) ФИЛЬТРЫ ГИДРАВЛИЧЕСКОЙ СИСТЕМЫ

Рис. 71 и Рис. 72

Для замены фильтров в возвратном трубопроводе (один для гидравлической системы, а другой - для гидростатической трансмиссии) выполните следующие действия:



**ВНИМАНИЕ:** при выполнении этой операции носить резиновые перчатки.

- 1.) полностью очистить зону вокруг фильтра (если возможно, сжатым воздухом);
- 2.) Снимите соединение (1) с каждого фильтра.
- 3.) ослабить три винта (2), не снимая их;
- 4.) поворачивать крышку (3) по часовой стрелке, чтобы отсоединить ее от винтов (2).
- 5.) Снимите крышку (3) и пружину (4).
- 6.) извлечь сменный элемент фильтра (5) вместе с металлическим корпусом;
- 7.) очистить корпус и заменить патрон;
- 8.) проверить состояние уплотнения (6) и при необходимости заменить.
- 9.) Установить на место пружину (4) и закрыть крышку (3) с помощью трех винтов (2).
- 10.) Подсоединить разъем к каждому фильтру (1); положения двух проводов каждого датчика взаимозаменяемы.

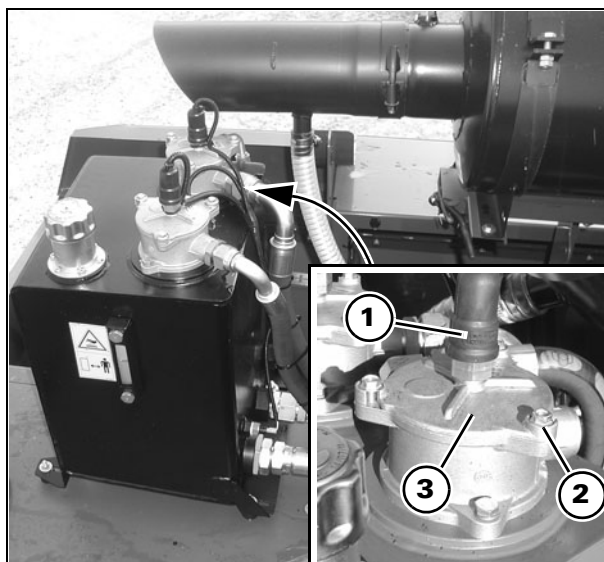


Рис. 71

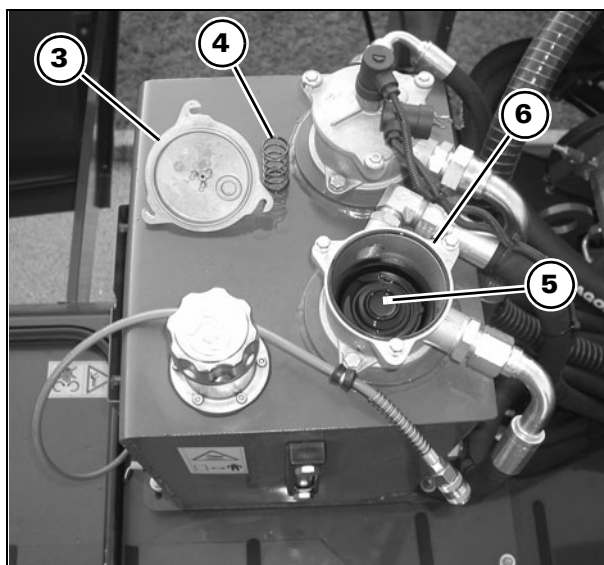


Рис. 72

## 66.) КОМПРЕССОР (если установлен)

Рис. 73

Проверить уровень масла - он должен находиться посередине смотрового стекла (1).

При необходимости долива масла **используйте масло той же марки, которая использовалась для двигателя.** Запрещается смешивать разные масла.

**ОСТОРОЖНО:** При изменении цвета масла следует немедленно заменить его (масло побелело - это указывает на присутствие в нем воды/масло потемнело - подверглось перегреву).

Масло в компрессоре следует заменять в начале каждого нового сезона уборки урожая. Сливайте масло через отверстие (2), заливайте масло через отверстие (3).

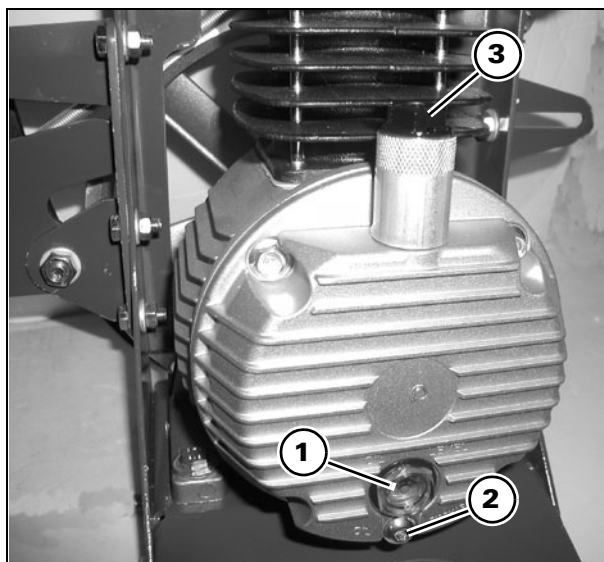


Рис. 73

## 67.) ФИЛЬТРЫ ДИЗЕЛЬНОГО ТОПЛИВА ДВИГАТЕЛЯ

Рис. 74 – Рис. 76



**ПРЕДОСТЕРЕЖЕНИЕ:** Попадание дизельного топлива на горячую поверхность или электрическую цепь может стать причиной пожара.

**ОСТОРОЖНО:** качество и степень очистки топлива очень важны для исправной работы и срока службы двигателя. При использовании топлива низкого качества (с содержанием серы более 0,015 г/кг) интервалы замены топливных фильтров необходимо сократить в два раза (225 часов работы).

Замена фильтров выполняется следующим образом:

- остановить двигатель и извлечь ключ зажигания;
- подняться в зерновой бункер по лестнице (1) и снять крышку (2), чтобы получить доступ к топливным фильтрам (3 и 4);
- Очистите зоны, прилегающие к двум фильтрам (3 и 4).
- Снимите соединение индикатора наличия воды в топливе с фильтра предварительной очистки (3).
- Снимите и отбракуйте старые сменные элементы фильтра.

**ВАЖНОЕ ЗАМЕЧАНИЕ:** Соберите пролившееся топливо в соответствующий контейнер.

- Снимите индикатор наличия воды в топливе (5) с нижнего края фильтра предварительной очистки (3).
- Установите индикатор наличия воды в топливе на нижний край нового фильтра предварительной очистки.
- Смажьте уплотнительное кольцо на каждом фильтре чистым топливом.
- Залейте чистое топливо в патроны всех внешних фильтров.
- Установите новые фильтры и затяните их усилием 40 Нм.
- Подсоедините индикатор наличия воды в топливе к главной системе.
- Стравите воздух, оставшийся в трубопроводах подающего контура (см. стр. 7-2).
- Запустите двигатель и проверьте герметичность фильтров, через несколько минут остановите двигатель и проверьте фильтры на отсутствие протечек дизельного топлива.

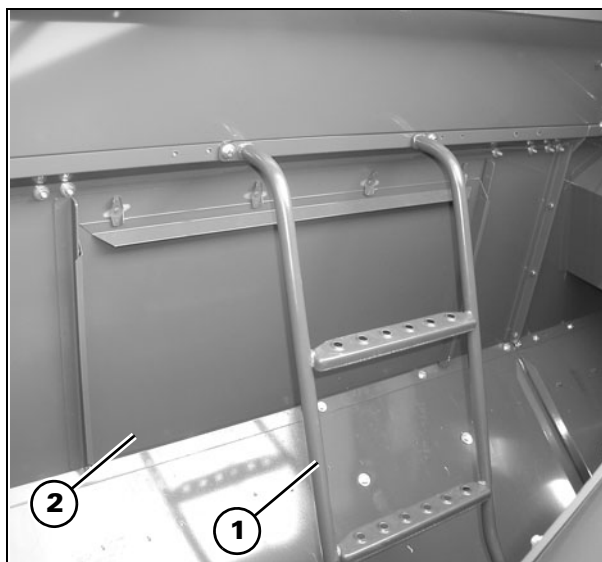


Рис. 74

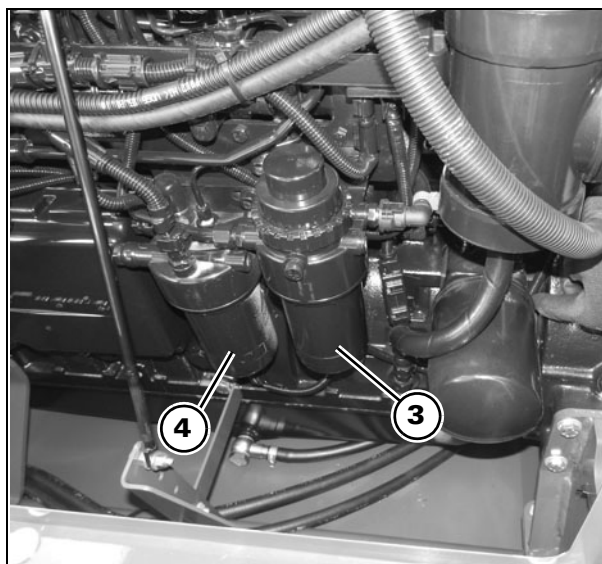


Рис. 75

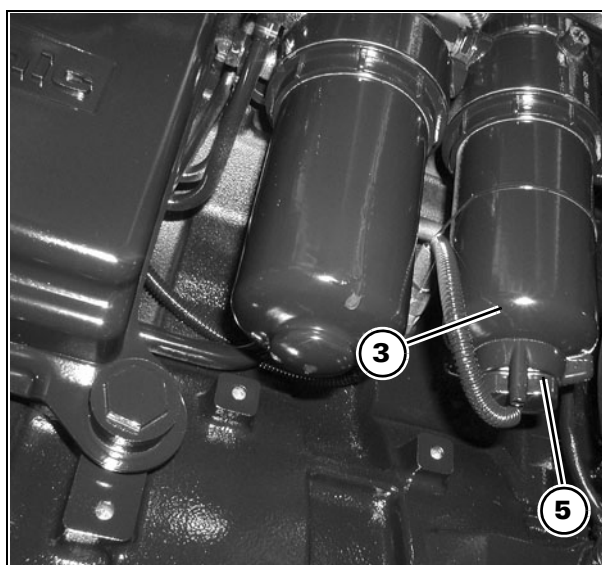


Рис. 76

### 68.) ФИЛЬТР КАТАЛИТИЧЕСКОЙ ЖИДКОСТИ

Рис. 77 и Рис. 78

Заменяйте каталитический топливный фильтр (DEF) как минимум раз в год.

**ПРИМЕЧАНИЕ:** Для выполнения данной процедуры специальных инструментов не требуется. Однако, ключ на 27 мм может упростить процесс ослабления и конечного затягивания крышки (1).

Это выполняется следующим образом:

- a) Снимите заднее защитное ограждение (1);
- b) Снимите крышку (2), повернув ее против часовой стрелки.
- c) Снимите компонент компенсации (3).
- d) Снимите сменный элемент фильтра (4).
- e) Убедитесь, что все уплотнительные поверхности чистые и находятся в надлежащем состоянии.

**ВАЖНОЕ ЗАМЕЧАНИЕ:** Убедитесь в отсутствии трещин на крышке (2) или контейнере (5). Замените поврежденные элементы.

- f) Вставьте новый сменный элемент фильтра (3).
- g) Установите на место компонент компенсации (2).
- h) Установите крышку на место (1).

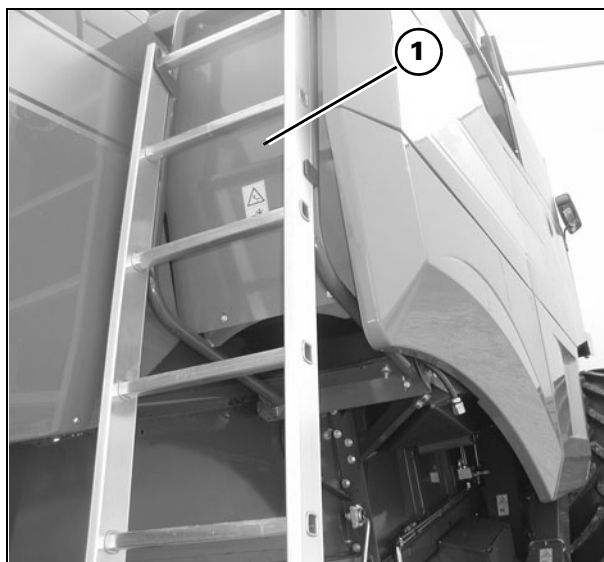


Рис. 77

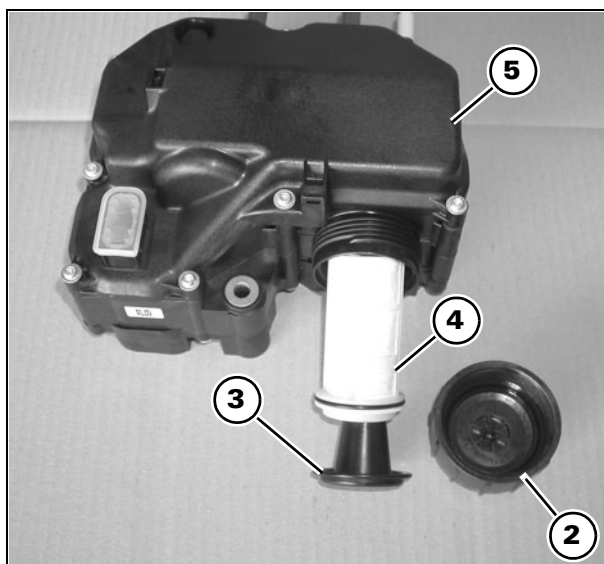


Рис. 78

## 5.7 ПЕРИОДИЧЕСКОЕ ТЕХНИЧЕСКОЕ ОБСЛУЖИВАНИЕ

**ПРИМЕЧАНИЕ:** Данный тип обслуживания относится к процедурам, выполнение которых необходимо выполнять через очень большие интервалы времени и которые не отображаются компьютером.

КОМПОНЕНТЫ	ПЕРИОД	ЭКСПЛУАТАЦИЯ
1.) КЛАПАНЫ ДВИГАТЕЛЯ	900 часов	Проверить зазор клапанов, обратившись к квалифицированным специалистам дилерского центра.
2.) Охлаждающая жидкость	1800 часов	Полностью заменить охлаждающую жидкость.
3.) Топливные форсунки	1800 часов	Проверить топливные форсунки, обратившись к квалифицированным специалистам дилерского центра.
4.) Турбонагнетатель	3600 часов	Провести очистку и ремонт турбонагнетателя, обратившись к квалифицированным специалистам дилерского центра.
5.) Шланги гидравлической системы	5400 часов	Заменить все шланги.

### ПРОЦЕДУРА ВЫПОЛНЕНИЯ ПЕРИОДИЧЕСКОГО ТЕХНИЧЕСКОГО ОБСЛУЖИВАНИЯ

#### 1.) КЛАПАНЫ ДВИГАТЕЛЯ

Рис. 79

**ВАЖНОЕ ЗАМЕЧАНИЕ:** Первая регулировка зазоров клапанов должна быть выполнена через 450 часов эксплуатации квалифицированными специалистами изготовителя.

Квалифицированные специалисты должны выполнить техобслуживание по окончании двух полных интервалов технического обслуживания (через каждые 900 часов работы).

Стандартные значения зазоров:

впускной клапан: 0,35 мм;

выпускной клапан: 0,35 мм.

Если измеренные зазоры отличаются от стандартных значений, необходимо отрегулировать зазор клапана.

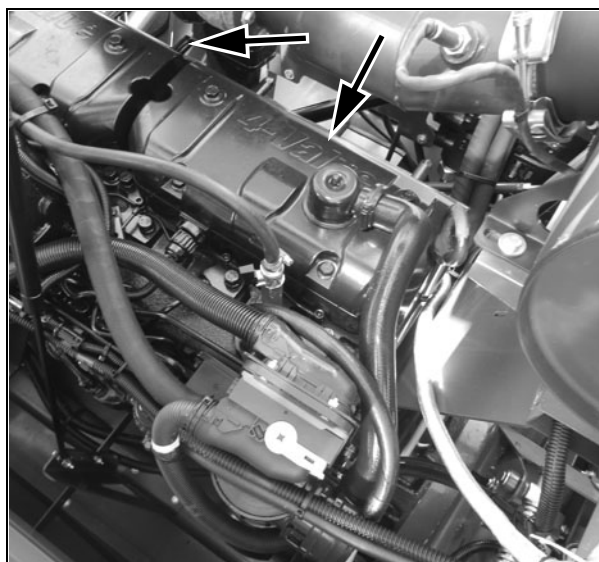


Рис. 79

## 2.) ОХЛАЖДАЮЩАЯ ЖИДКОСТЬ

Рис. 80 и Рис. 81

Охлаждающая жидкость может находиться в радиаторе без замены в течение не более 1800 часов.



**ПРЕДОСТЕРЕЖЕНИЕ:** для недопущения контакта с охлаждающей жидкостью надевайте соответствующие перчатки.

Замена охлаждающей жидкости должна выполняться на остывшем двигателе.

Это выполняется следующим образом:

- 1.) Открыть крышку (1) на расширительном баке радиатора.
- 2.) снимите заглушку (2) трубки слива охлаждающей жидкости на левой стороне клавишного соломотряса;
- 3.) слейте охлаждающую жидкость в поддон;

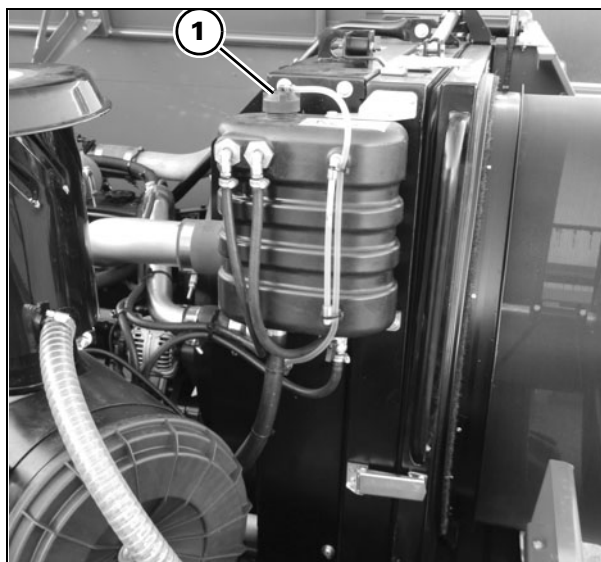


Рис. 80

- 4.) установите заглушку (2) на место.
- 5.) Заправьте систему чистой водой для промывки системы.
- 6.) Запустите двигатель и дайте ему нагреться до рабочей температуры.
- 7.) Выключите двигатель, подождите, пока он не остынет, снимите крышку (2) и подождите, пока жидкость не выльется полностью.
- 8.) Закройте заглушку (2) и залейте в систему антифриз **LAVERDA FREEZE**. Емкость системы охлаждения см. в таблице на стр. 5-35.

**ВАЖНОЕ ЗАМЕЧАНИЕ:** *Никогда не используйте воду в качестве хладагента! Рекомендуемая смесь обеспечивает постоянную активность антикоррозийных веществ в системе охлаждения двигателя.*

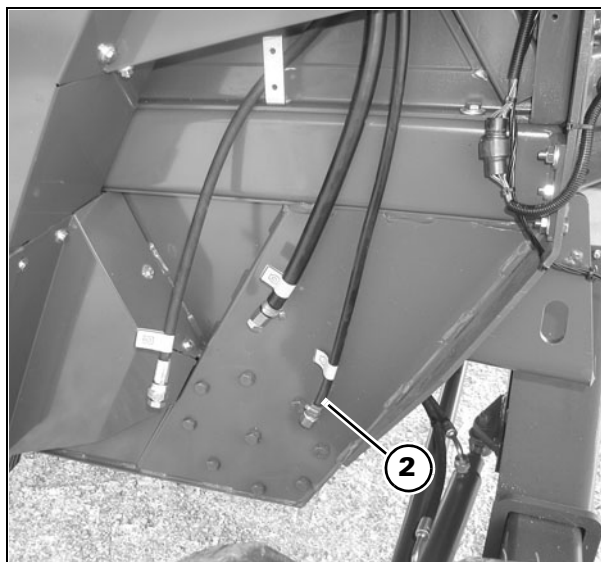


Рис. 81

## 3.) ТОПЛИВНЫЕ ФОРСУНКИ

Рис. 82

Чтобы обеспечить бесперебойную работу двигателя, необходимо содержать форсунки в безупречном состоянии.

Проверку работы топливных форсунок должен выполнять квалифицированный персонал производителя двигателя каждые 1800 часов работы машины.



**ОПАСНО:** Запрещается отсоединять шланги топливной системы при работающем двигателе. Подождите не менее 30 с после остановки двигателя. Если струя топлива под высоким давлением попадет на кожу, топливо проникает под кожу и может нанести серьезную травму. Немедленно обратитесь к врачу!



Рис. 82

### 4.) ТУРБОАГНЕТАТЕЛЬ

Рис. 83

Каждые 3600 часов работы необходимо проверять зазор главного компонента турбоагнетателя, обратившись к квалифицированным специалистам.

**ВАЖНОЕ ЗАМЕЧАНИЕ:** Регулярное обслуживание (замена масла, воздушного и дизельного фильтров), а также использование смазочных материалов и охлаждающих жидкостей, соответствующих рекомендуемым международным спецификациям, обеспечит эффективность работы турбоагнетателя в течение длительного времени, сведя к минимуму износ вращающегося компонента.

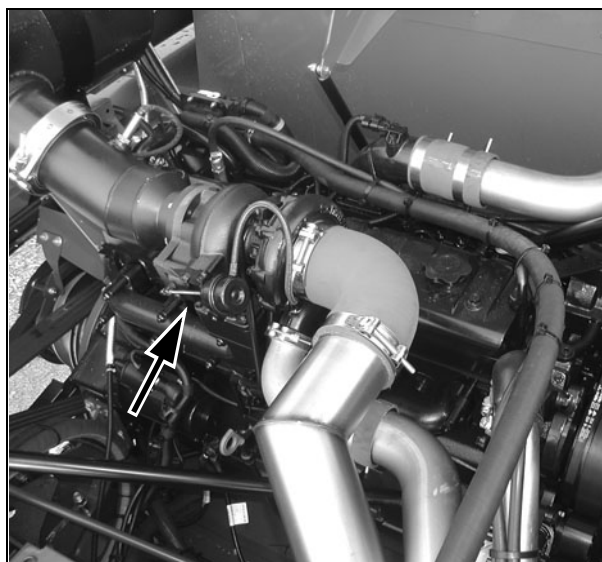


Рис. 83

### 5.) ШЛАНГИ ГИДРАВЛИЧЕСКОЙ СИСТЕМЫ

Рис. 84 и Рис. 85

Гидравлические шланги являются неотъемлемым компонентом современных машин.

С течением временем шланги изменяют свои свойства под воздействием давления, температуры и ультрафиолетовых лучей.

Законодательства некоторых стран, а также практический опыт требуют замены шлангов через 6 лет (или каждые 5400 часов работы, в зависимости от того, что наступит раньше).

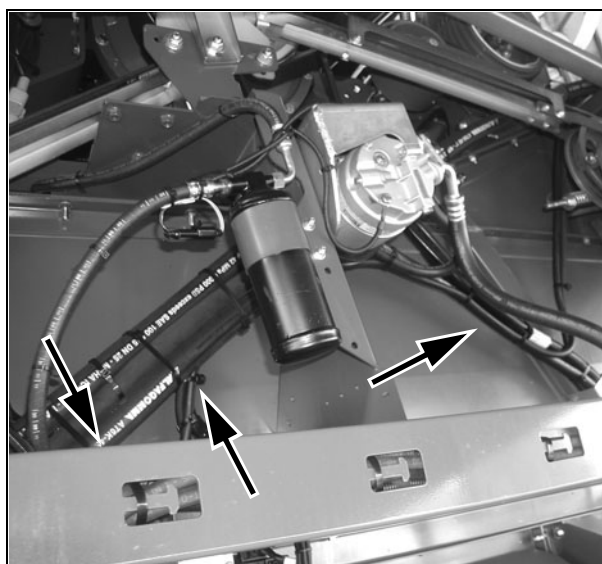


Рис. 84

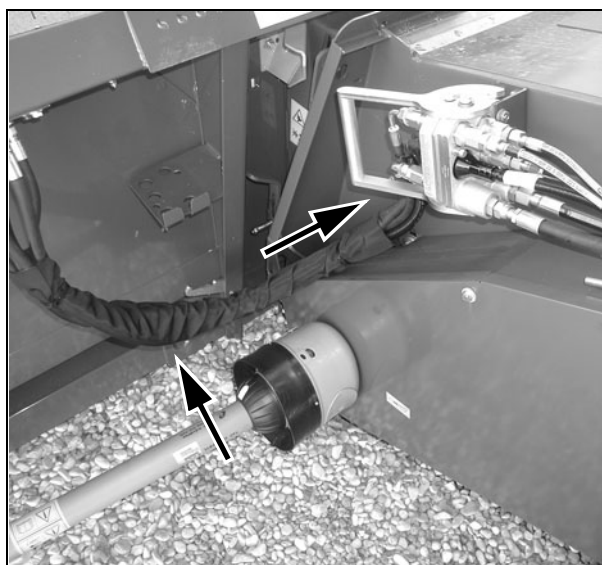


Рис. 85

## 5.8 ВМЕСТИМОСТЬ И ТЕХНИЧЕСКИЕ ТРЕБОВАНИЯ - M 300 - M 300 MCS - M 310 - M 310 MCS

<b>ЕМКОСТИ, В КОТОРЫЕ ЗАЛИВАЕТСЯ ЖИДКОСТЬ</b>	<b>КОЛИЧЕСТВО дм<sup>3</sup> (литры)</b>	<b>РЕКОМЕНДУЕМЫЕ ПРОДУКТЫ</b>	<b>МЕЖДУНАРОДНЫЕ ТУ</b>
Система охлаждения двигателя	40	<b>Антифриз Laverda Freeze</b>	CUNA 956-16
ТОПЛИВНЫЙ БАК	620	Чистое и отфильтрованное дизельное топливо	-
Бак каталитической жидкости (DEF)	80	AdBlue	DIN 70070
Картер двигателя и фильтр Поддон картера двигателя	32 29,5	<b>Моторное масло Laverda Engine Oil E9 15W-40</b>	API CJ-4 ACEA E9
Наружные опоры рамы гусеничной тележки	0,25x2		
Бак тормозной жидкости и тормозная система	0,30	<b>Laverda Brake Oil DOT 4</b>	NHTSA 116 DOT 4 SAE J 1704
Корпус коробки передач и дифференциала	12	<b>Трансмиссионное масло Laverda Gear Oil 80W-90</b>	API GL5 SAE 80W-90
Конечные приводы	5,5x2		
Нижняя пара сопряженных конических шестерен разгрузчика бункера	0,35		
Единый бак гидравлической и гидростатической систем	36	<b>Гидравлическое масло Laverda Hydraulic Oil 46 HV</b>	DIN 51524, часть 2 HV 46 ISO VG 46 HV
Пара сопряженных конических шестерен транспортера бункера	0,22	<b>Laverda Консистентная смазка Grease</b>	NLGI 2
Верхняя пара сопряженных конических шестерен разгрузчика бункера	0,10		
Пара сопряженных конических шестерен разбрасывателя соломенной сечки	0,35		
Компрессор	0,26 (210 г)	ISO 150	-
Система кондиционирования воздуха	2500 г	R134a	-
Масленки для консистентной смазки	-	<b>Laverda Консистентная смазка Grease</b>	NLGI 2
Масленки для масла	-	<b>Гидравлическое биомасло Laverda (биоразлагаемое)</b>	Биоразлагаемое ISO VG 46
Омыватель лобового стекла	1,50	<b>Жидкость стеклоомывателя Laverda Glass Cleaner</b>	CUNA 956-11





## 6. РЕГУЛИРОВКИ

### 6.1 РЕГУЛИРОВКА РЕМНЕЙ И ЦЕПЕЙ



**ПРЕДОСТЕРЕЖЕНИЕ:** Прежде чем приступать к проверке и/или регулировке любого приводного ремня, цепи или других деталей оборудования, описанных в данном разделе, необходимо в обязательном порядке выключить двигатель и извлечь ключ из замка зажигания.

**ОСТОРОЖНО:** Прежде чем включать молотилку, соломорезку, систему питания и ремни системы разгрузки зернового бункера, двигатель необходимо перевести на обороты холостого хода.

**ВАЖНОЕ ЗАМЕЧАНИЕ:** Ежедневные проверки ремней и цепей способствуют качественной работе комбайна.

**ПРИМЕЧАНИЕ:** Большинство натяжных устройств представляют собой подпружиненные устройства с соответствующим индикатором правильности натяжения ремня.

## 6.2 РЕМНИ И ЦЕПИ (левая сторона)

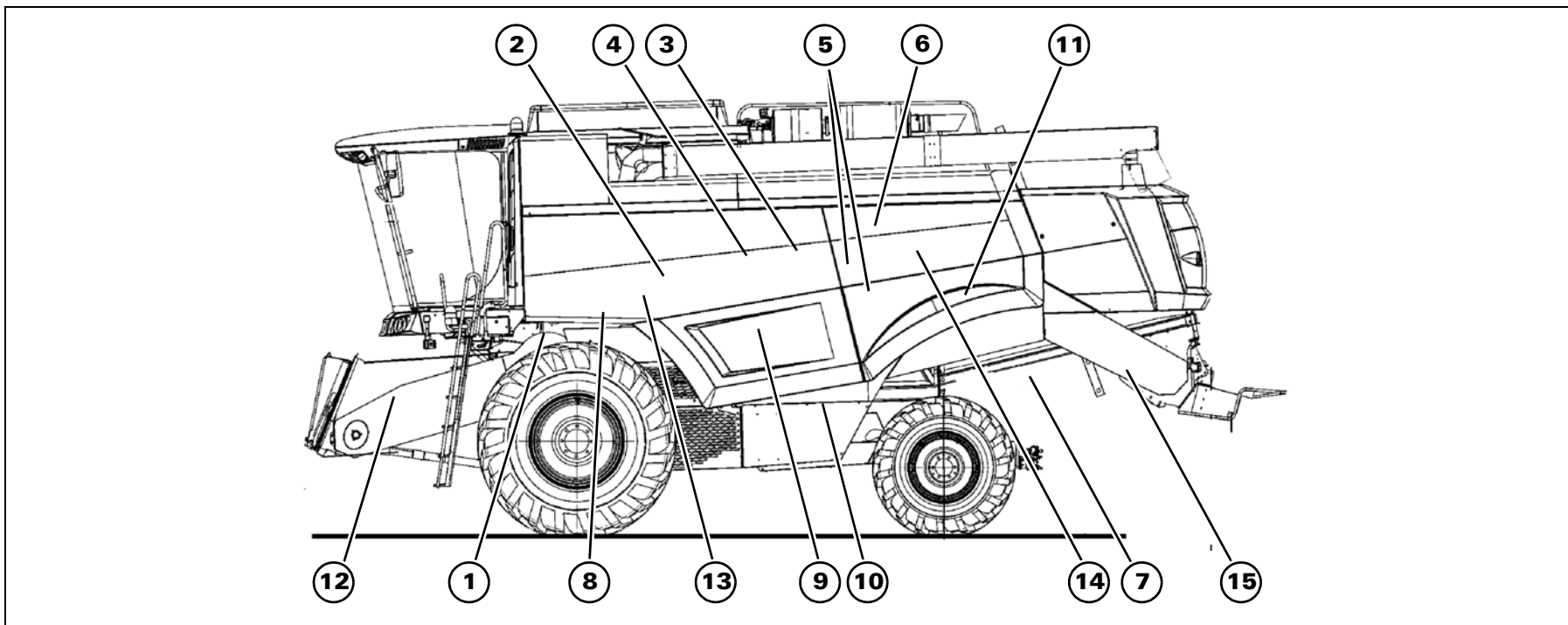


Рис. 1

- |  |  |
|--|--|
| 1.) Приводной ремень наклонной камеры                                      | 9.) Ремень главной трансмиссии                           |
| 2.) Приводной ремень молотилки   | 10.) Приводной ремень шнека недомолота и зернового шнека |
| 3.) Приводной ремень компрессора кабины                                    | 11.) Приводной ремень клавишного соломотряса             |
| 4.) Приводной ремень системы разгрузки зернового бункера.                  | 12.) Приводной ремень жатки                              |
| 5.) Обслуживание, ременной привод воздушного компрессора (если установлен) | 13.) Цепной привод разгрузочного шнека                   |
| 6.) Приводной ремень насоса гидравлической системы                         | 14.) Ремень трансмиссии соломорезки (если установлена)   |
| 7.) Приводной ремень разбрасывателя соломенной сечки (если установлен)     | 15.) Ремень привода соломорезки (если установлена)       |
| 8.) Приводной ремень реверсивного механизма                                |  |

## 1.) ПРИВОДНОЙ НАКЛОННОЙ КАМЕРЫ **РЕМЕНЬ**

Рис. 2 и Рис. 3

Натяжение ремня будет считаться правильным, если при включенном приводе длина пружины (1) составляет  $100 \pm 1$  мм.

Для регулировки натяжения отпустите гайку (2), отрегулируйте положение штифта (3) и затяните гайку (2).

**ПРИМЕЧАНИЕ:** Чтобы отвернуть штифт (3), необходимо установить на нижний конец штифта гайку и контргайку. После завершения операции отверните гайку и контргайку.

Убедитесь, что зазоры между ремнем и его направляющими при включенном ремennem приводе соответствуют следующим значениям:

А - В = 3 мм

**ВАЖНОЕ ЗАМЕЧАНИЕ:** При выключенном ремennem приводе ремень не должен двигаться.

Убедитесь, что на поверхности канавок приводных шкивов нет следов коррозии и краски.

**ОСТОРОЖНО:** Включите привод, установив минимальную частоту вращения двигателя.

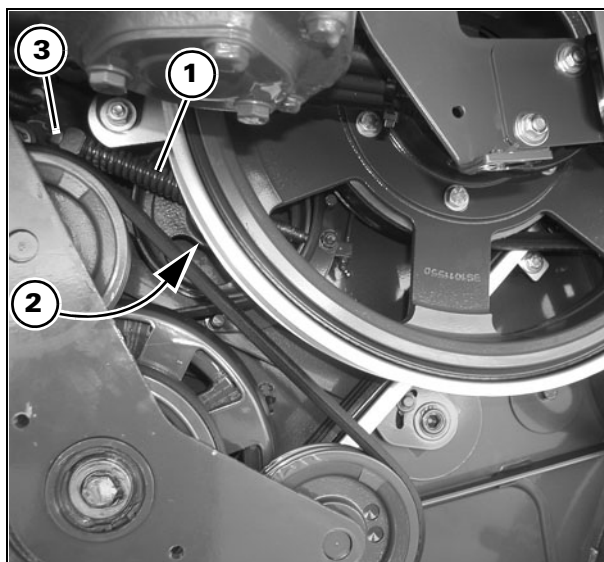


Рис. 2

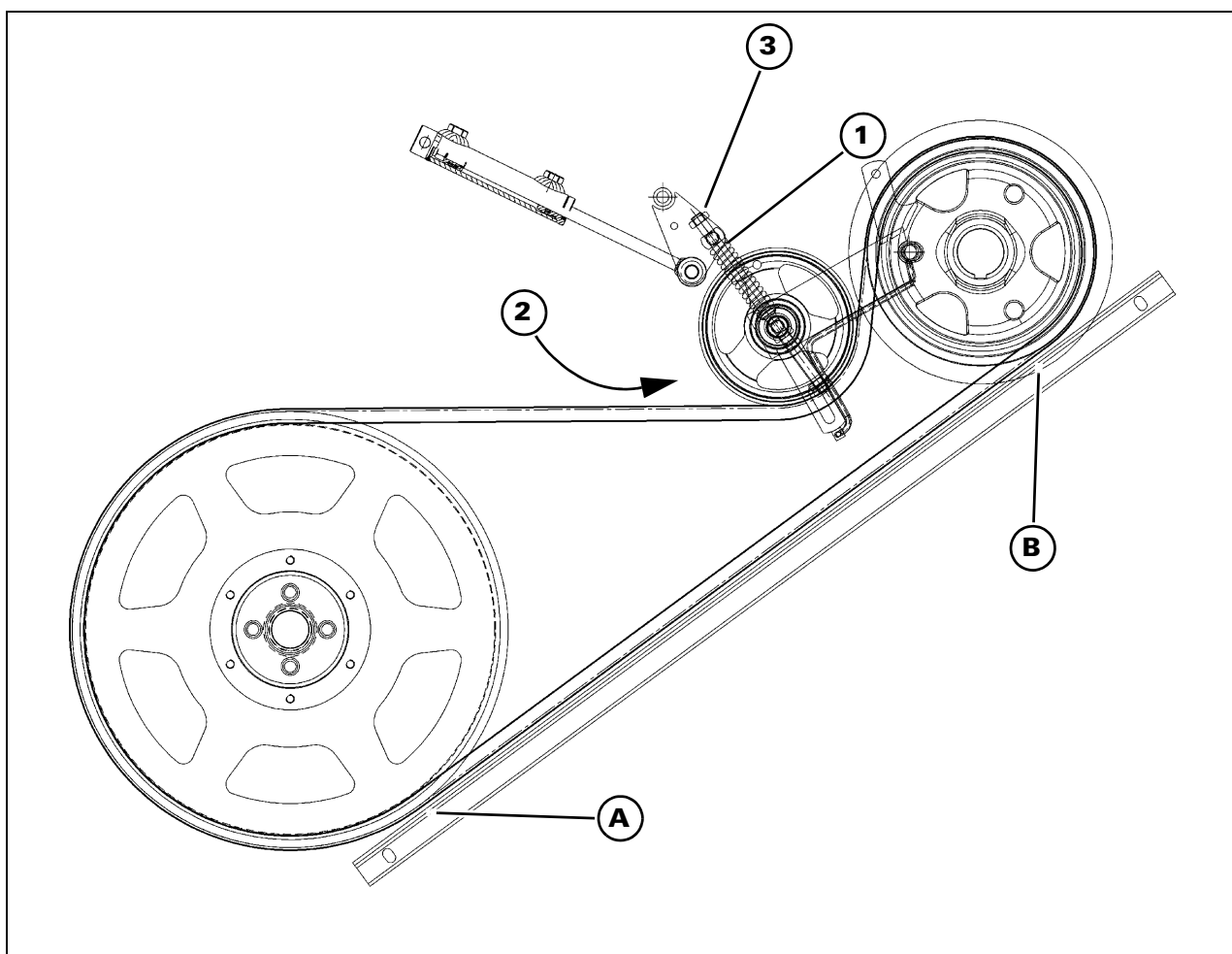


Рис. 3

## 2.) РЕМЕННЫЙ МОЛОТИЛКИ

### ПРИВОД

Рис. 4 и Рис. 5

Регулировка этого ремня должна быть очень точной. Правильное натяжение ремня будет обеспечиваться, если при включенном приводе длина пружины (1) будет составлять  $143 \pm 1$  мм. Для регулировки натяжения отпустите гайку (2), отрегулируйте положение штифта (3) и затяните гайку (2).

Убедитесь, что зазоры между ремнем и его направляющими при включенном ременном приводе составляют:

A - B - C = 5 мм

D = 16 мм

E - F = 8 мм

Включите минимальную частоту вращения двигателя.   
 приво- установив частоту вращения

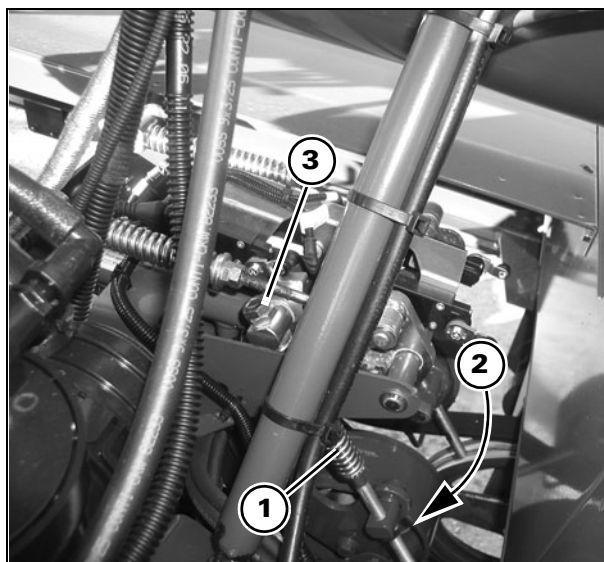


Рис. 4

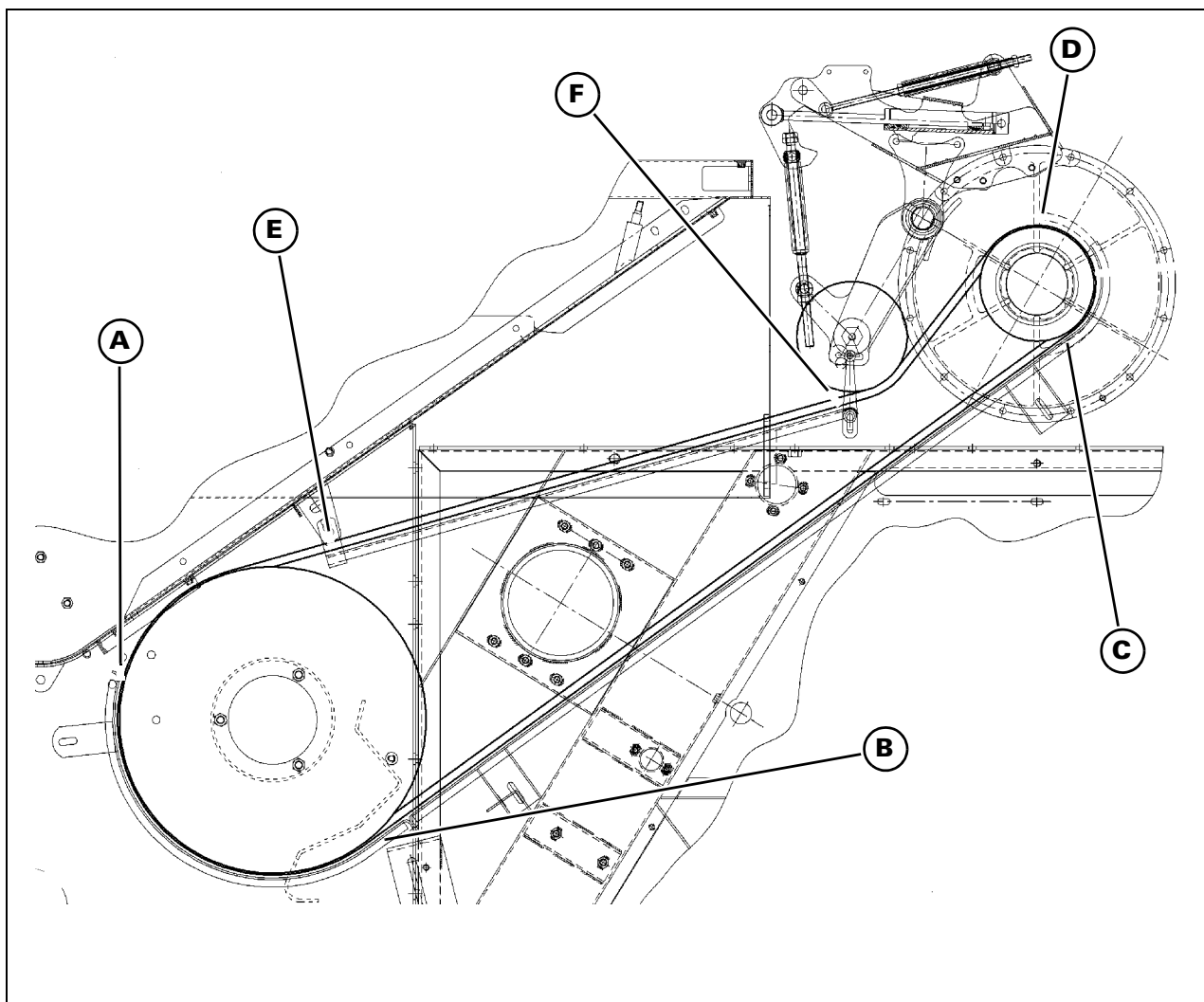


Рис. 5

### 3.) РЕМЕННОЙ ПРИВОД КОМПРЕССОРА КАБИНЫ Рис. 6

Натяжение ремня осуществляется путем передвижения компрессора и его опоры вниз.

Для выполнения этой операции отпустите четыре винта (1) и затяните гайки (2) таким образом, чтобы длина пружины (3) соответствовала длине указателя (4).

После этого затяните винты (1), крепящие этот узел к левой стороне комбайна.

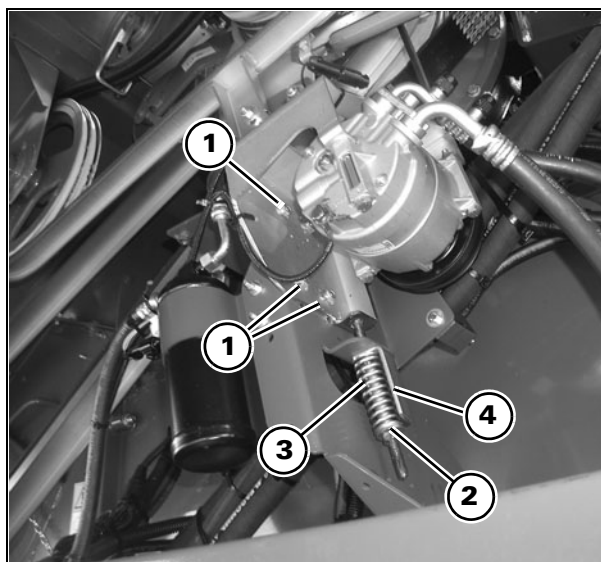


Рис. 6

### 4.) ПРИВОДНОЙ РЕМЕНЬ РАЗГРУЗОЧНОГО ЗЕРНОВОГО БУНКЕРА РЕМЕНЬ ШНЕКА

Рис. 7 и Рис. 8

При включенном приводе длина пружины (1) должна составлять  $145 \pm 1$  мм. Чтобы восстановить натяжение, ослабьте гайку (2), отрегулируйте положение штифта (3) и затяните гайку (2).

Под воздействием нагрузки при работе ремень может растянуться. Проверьте длину пружины, в частности в течение первых часов эксплуатации.

Убедитесь, что зазоры между ремнем и его направляющими при включенном ременном приводе составляют:

A - B - C = 5 мм

D = 14 мм

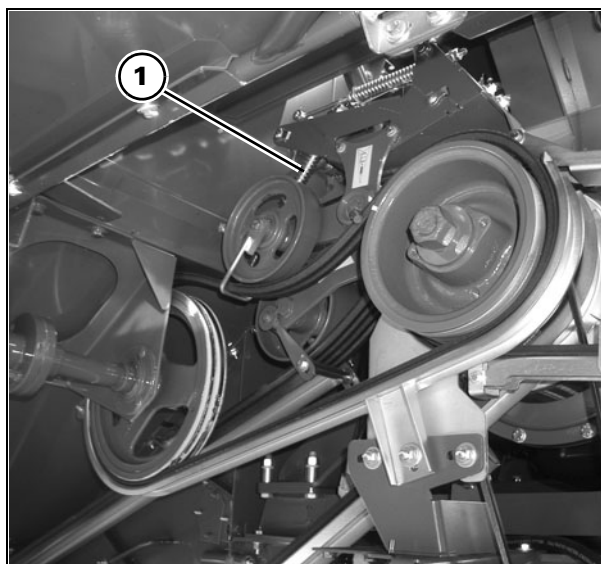


Рис. 7

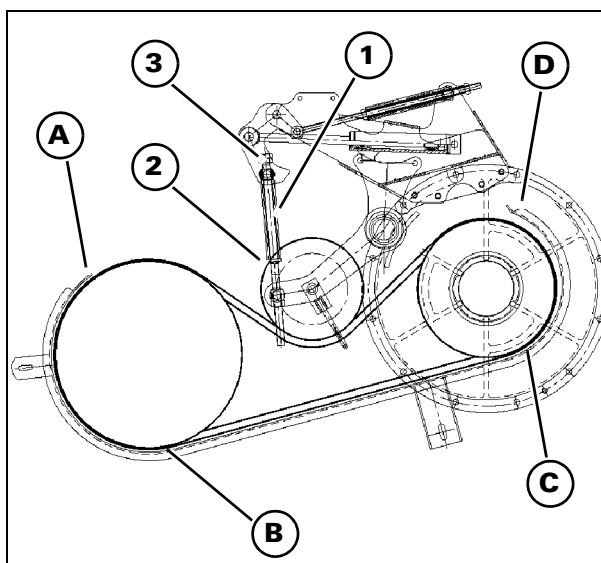


Рис. 8

### 5.) РЕМЕННОЙ ПРИВОД ВОЗДУШНОГО КОМПРЕССОРА (при наличии)

#### Приводной ремень

Рис. 9

Натяжение ремня (1) осуществляется путем перемещения шкива (2) назад.

**ПРИМЕЧАНИЕ:** Шкив (2) находится за щитком (3).

Для осуществления правильного натяжения ремня необходимо выполнить следующее:

- 1.) Снимите панель (3);
- 2.) Ослабьте винт (4) крепления шкива (2).
- 3.) Переместите шкив (2) назад с помощью подходящей тяги так, чтобы при приложении нагрузки 50 Н прогиб ремня в центральной части верхней ветви составлял 10 мм.
- 4.) Затяните гайку и контргайку на тяге, используемой для регулировки.
- 5.) Закрепите винты (4).
- 6.) Установите панель (3).

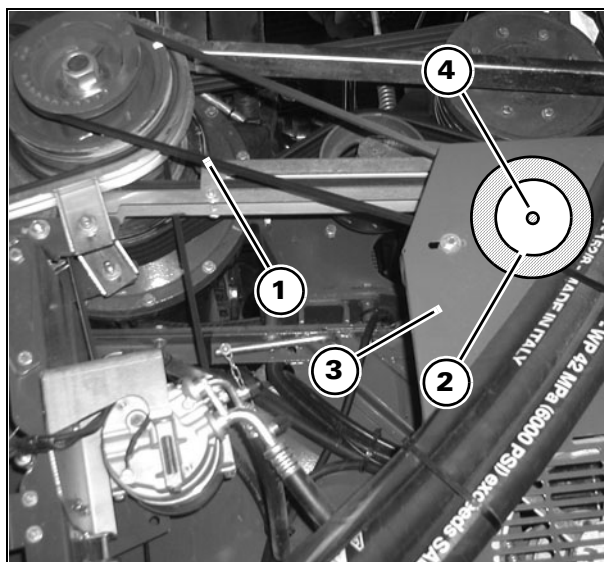


Рис. 9

#### Приводной ремень

Рис. 10

Включение ременного привода происходит при опускании рычага (1).

**ПРИМЕЧАНИЕ:** В момент включения переключатель (2) снижает частоту вращения двигателя до холостых оборотов.

Натяжение ремня выбрано правильно, если при включенном приводе длина пружины (3) составляет 100 мм.

Чтобы восстановить натяжение ремня, ослабьте гайки (4) и поворачивайте гайку (5), пока длина пружины не будет составлять 100 мм.

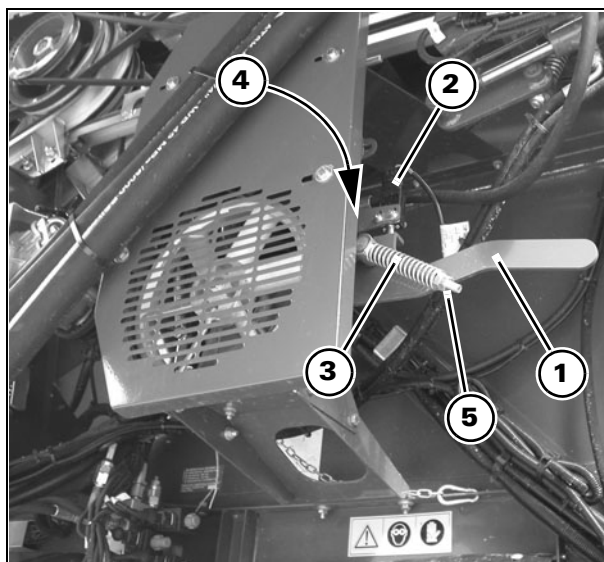


Рис. 10



**ОПАСНО:** Квалифицированный персонал каждые пять лет должен проверять исправность системы. Уделить особое внимание проверке резервуара и предохранительного клапана.

## 6.) ПРИВОДНОЙ РЕМЕНЬ ГИДРОСТАТИЧЕСКОГО НАСОСА

Рис. 11

Данная приводная система оборудована автоматическим натяжным устройством (1). Ремень считается правильно отрегулированным, если длина пружины (2) будет составлять 165 мм.

Чтобы выполнить регулировку ремня, затяните гайки (3) на тяге (4) таким образом, чтобы длина пружины составил 165 мм.

**ПРИМЕЧАНИЕ:** Через каждые 75 часов эксплуатации измеряйте зазор между гайкой (5) и тягой (4). При смещении тяги (4) вручную в сторону ремня зазор между пружиной (2) и ремнем должен составлять не более 2-3 мм. Если это не так, замените гайку (5).

**ПРИМЕЧАНИЕ:** Данный привод также используется для тройного насоса, который обеспечивает подачу масла к платформе, гидравлическому усилителю рулевого управления и вспомогательной гидравлической системе.

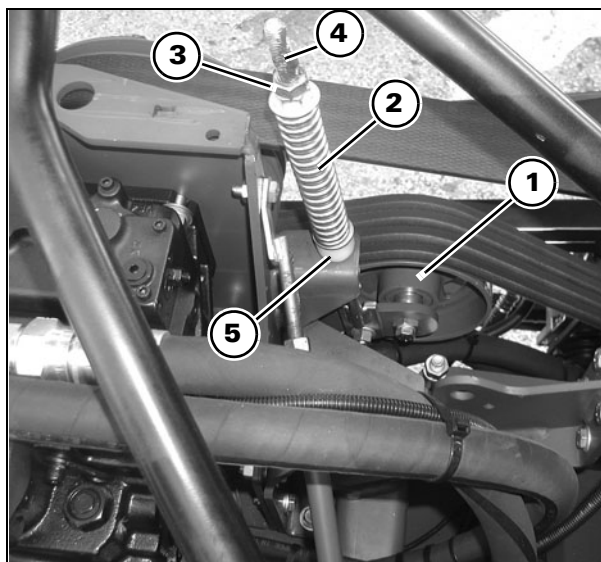


Рис. 11

## 7.) ПРИВОДНОЙ РЕМЕНЬ РАЗБРАСЫВАТЕЛЯ СОЛОМЕННОЙ СЕЧКИ (при наличии) - Рис. 12 и Рис. 13

Привод разбрасывателя соломенной сечки оборудован двумя автоматическими натяжными устройствами, предназначенными для правильного натяжения двух ремней.

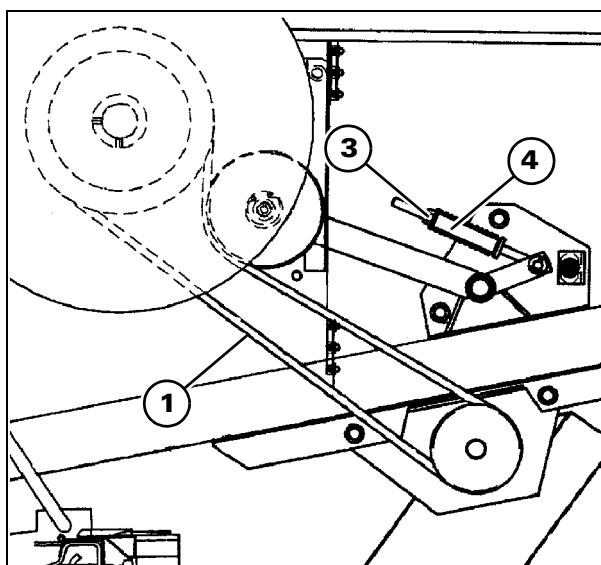


Рис. 12

Натяжение главного приводного ремня (1) и приводного ремня ротора (2) осуществляется с помощью гаек (3), при этом длина пружины должна соответствовать величине указателя (4).

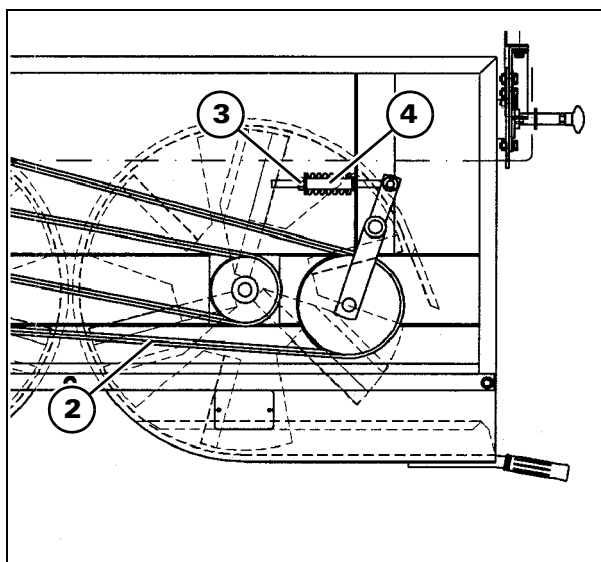


Рис. 13

### 8.) Приводной ремень реверсивного механизма

Рис. 14

Натяжение ремня считается правильным, если длина пружины (1) составляет  $274 \pm 3$  мм (при измерении между двумя точками крепления пружины).

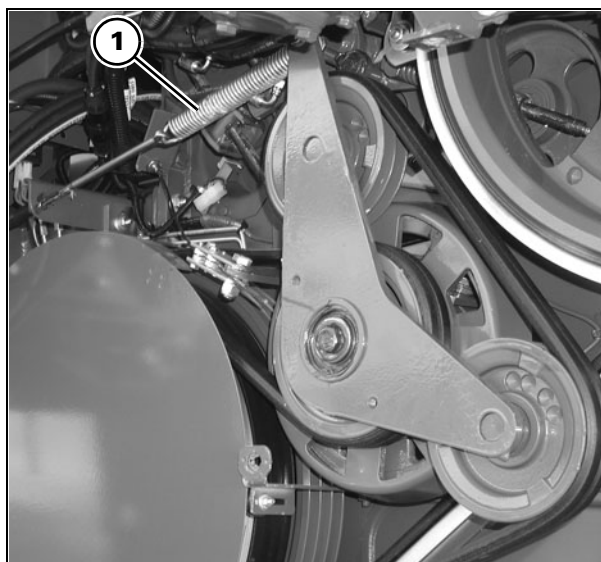


Рис. 14

### 9.) РЕМЕНЬ ГЛАВНОЙ ТРАНСМИССИИ

Рис. 15

Данный ремень будет считаться натянутым правильно, если при приложении усилия в 60 Н в средней части верхнего звена ремня отклонение ремня составит 20 мм.

Если это не так, ослабьте контрольный винт (1) и передвиньте натяжное устройство (2) при помощи тяги (3) и специальной гайки (4) таким образом, чтобы была получена величина, показанная на рисунке.

После этого затяните винт (1).

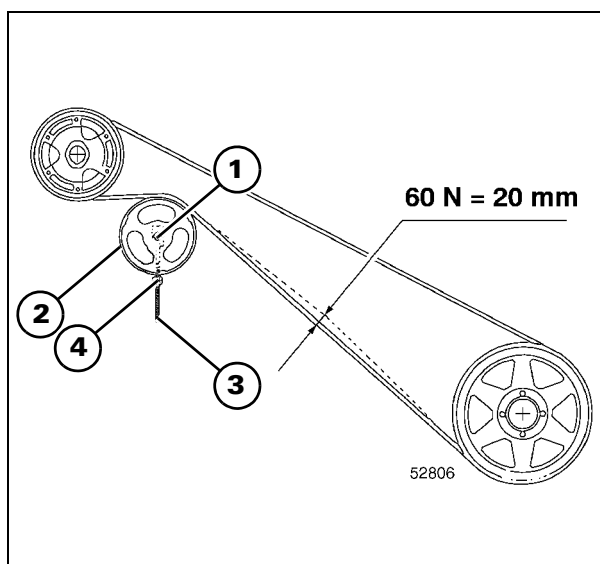


Рис. 15

### 10.) ПРИВОДНОЙ РЕМЕНЬ ШКИВОВ ЗЕРНОВОГО ШНЕКА И ШНЕКА НЕДОМОЛОТА

Рис. 16

Данный привод оборудован натяжным устройством, который обеспечивает необходимое натяжение ремня при помощи пружины.

Для обеспечения правильного натяжения ремня необходимо отпустить два крепежных винта (1) и при помощи гайк (2) сжать пружину (3) таким образом, чтобы ее длина соответствовала длине указателя (4).

После этого затяните винты (1).

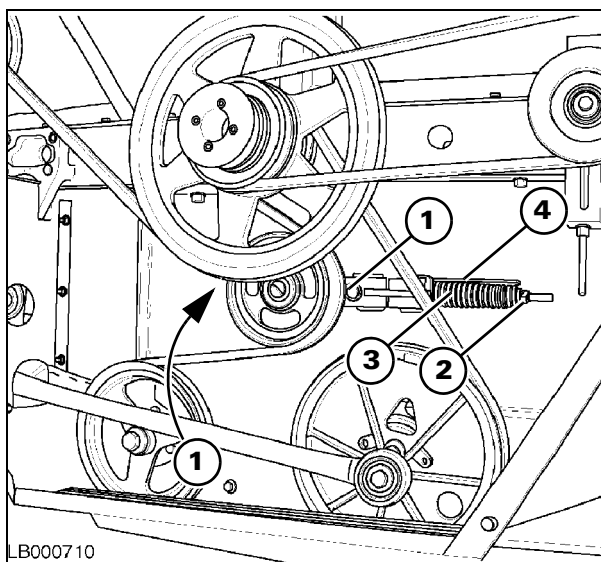


Рис. 16



### 11.) ПРИВОДНОЙ РЕМЕНЬ КЛАВИШНОГО СОЛОМОТРЯСА

Рис. 17

Для обеспечения правильного натяжения ремня при помощи натяжного устройства (1) отпустите винт (2) и поверните специальную гайку (3). Правильное натяжение ремня будет получено в том случае, если при приложении нагрузки в 50 Н в центральной точке верхнего звена ремня отклонение ремня составит 20 мм.

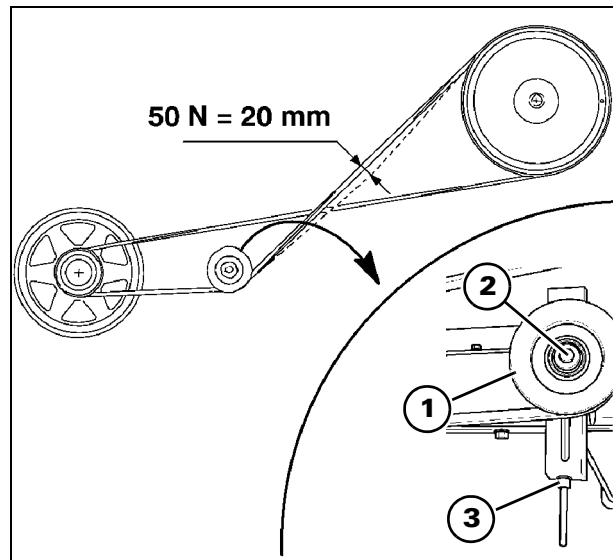


Рис. 17

### 12.) ПРИВОДНОЙ РЕМЕНЬ ЖАТКИ

Рис. 18

Натяжение ремня отрегулировано правильно, если длина пружины (1) соответствует длине указателя (2). В противном случае следует изменить натяжение пружины при помощи гайки (3).

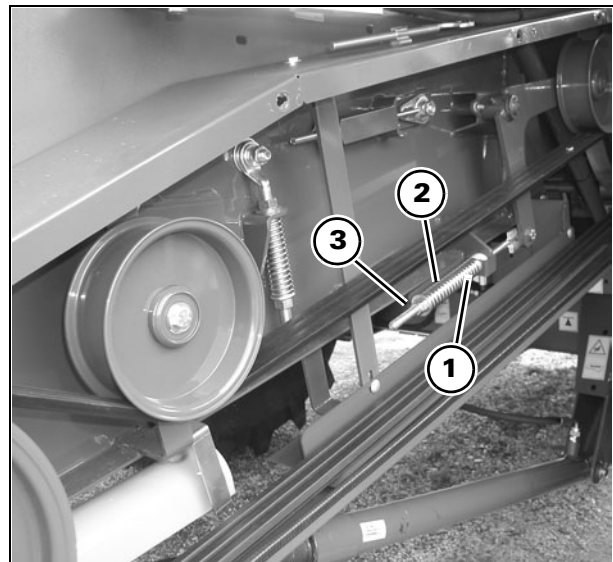


Рис. 18

### 13.) ПРИВОДНАЯ ЦЕПЬ РАЗГРУЗОЧНОГО ШНЕКА

Рис. 19

Данный привод оборудован натяжным устройством (1), который обеспечивает необходимое натяжение ремня при помощи пружины (2).

Нагрузка отрегулирована правильно, если пружина растягивается на 320 мм; регулировка осуществляется с помощью соответствующих гаек (5).

Направляющий шкив (3) на натягиваемой стороне цепи должен располагаться на расстоянии 7-8 мм от цепи во избежание ее вибрации. Для выполнения регулировки затяните гайки (4).

Регулярно проверять, не провисает ли цепь больше, чем допустимо. При необходимости следует удалить одно звено.

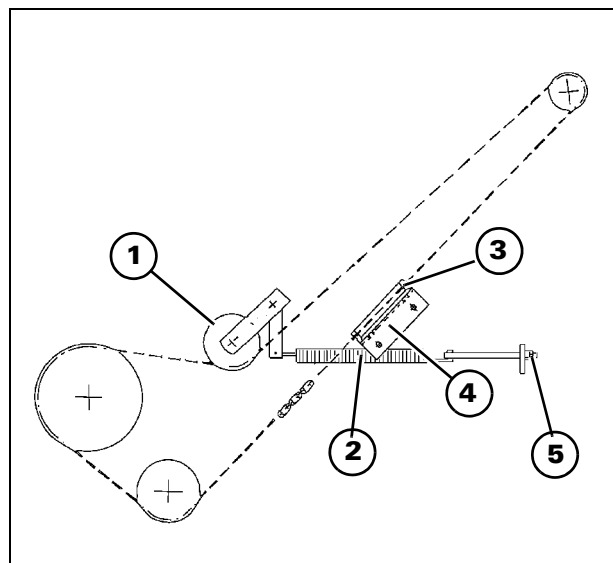


Рис. 19

### 14.)РЕМЕННЫЙ ПРИВОД СОЛОМОРЕЗКИ (если установлен)

Рис. 20

Этот ремень имеет автоматическое подпружиненное натяжное устройство.

Натяжение ремня отрегулировано правильно, если при включении ременного привода пружина (1) практически полностью сжата (но никогда не сжимается до конца).

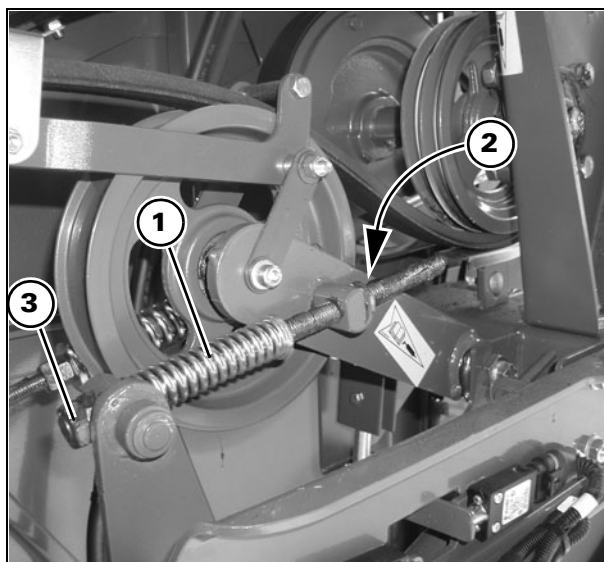


Рис. 20

Для регулировки натяжения отпустите гайку (2), отрегулируйте положение штифта (3) и затяните гайку (2).

### 15.)РЕМЕННЫЙ ПРИВОД СОЛОМОРЕЗКИ (если установлен)

Рис. 21

Этот ремень имеет автоматическое подпружиненное натяжное устройство.

Ремень считается правильно отрегулированным, если длина пружины (1) соответствует указателю (2).

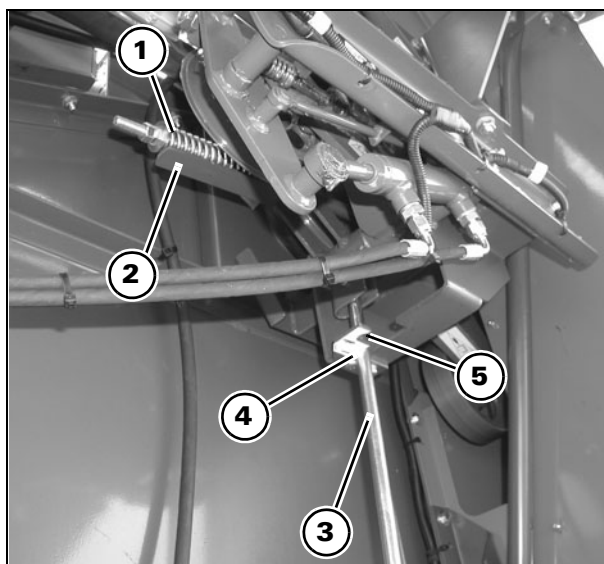


Рис. 21

Рычаг (3) должен находиться в выемке (4) при работе с соломой (высокие обороты) и в выемке (5) при работе с кукурузой или подсолнечником (малые обороты).

### 6.3 РЕМНИ И ЦЕПИ (правая сторона)

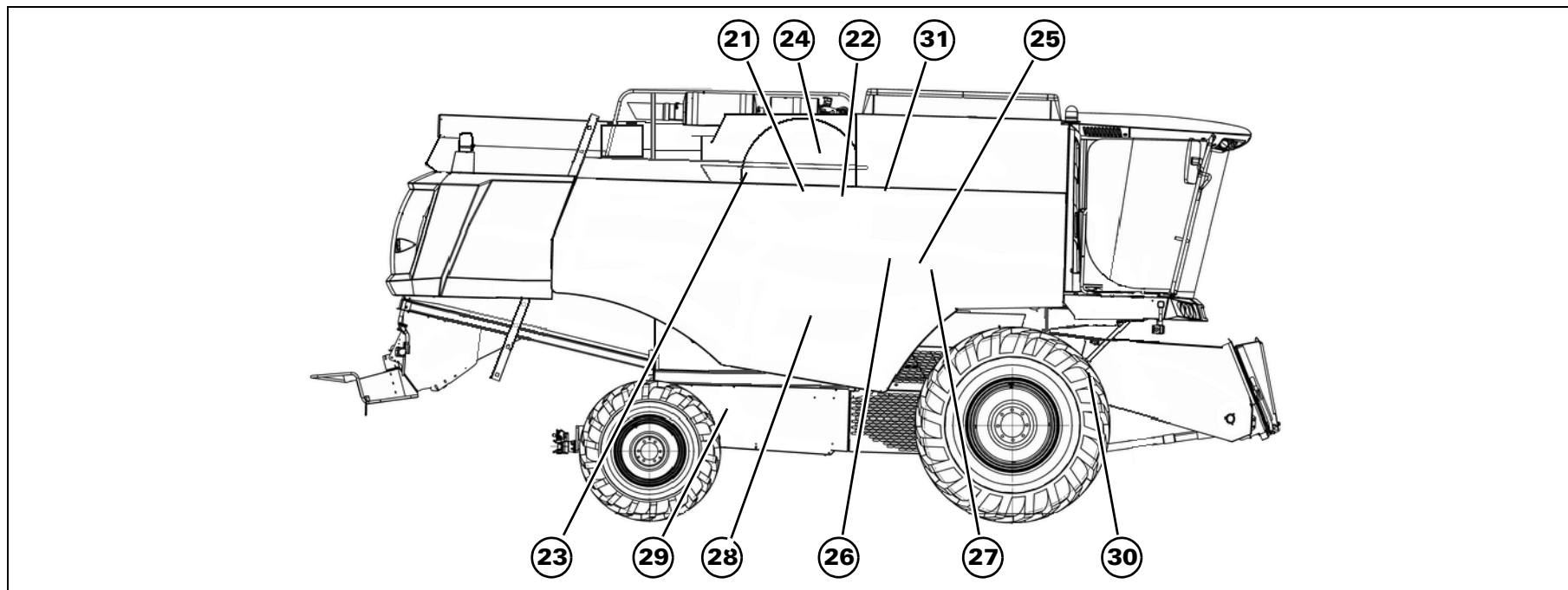


рис. 22

- |   |  |
|---|--|
| 21.) Приводные ремни вращающегося пылеуловителя             | 27.) Приводная цепь верхнего шнека недомолота        |
| 22.) Главный ремень трансмиссии вращающегося пылеуловителя  | 28.) Приводная цепь транспортера                     |
| 23.) Ременный привод генератора и вентилятора охлаждения    | 29.) Цепь транспортера недомолота                    |
| 24.) Приводной ремень насоса охлаждающей жидкости двигателя | 30.) Цепь привода наклонной камеры                   |
| 25.) Ремень вариатора барабана                              | 31.) Приводная цепь шнека загрузки зернового бункера |
| 26.) Ремни вариатора вентилятора                            |  |

### 21.) ПРИВОДНОЙ ВРАЩАЮЩЕГОСЯ ПЫЛЕУЛОВИТЕЛЯ

### РЕМЕНЬ

Рис. 23

Натяжение ремня (1) поддерживается с помощью натяжного устройства (2), которое постоянно нагружено усилием пружины (3).

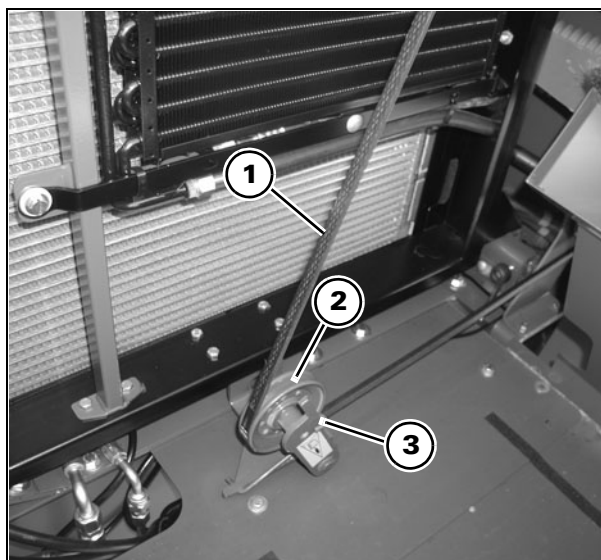


Рис. 23

### 22.) КОНТРПРИВОД ВРАЩАЮЩЕГОСЯ ПЫЛЕУЛОВИТЕЛЯ

Рис. 24

Натяжение ремня (1) поддерживается с помощью натяжного устройства (2), которое постоянно нагружено усилием пружины (3).

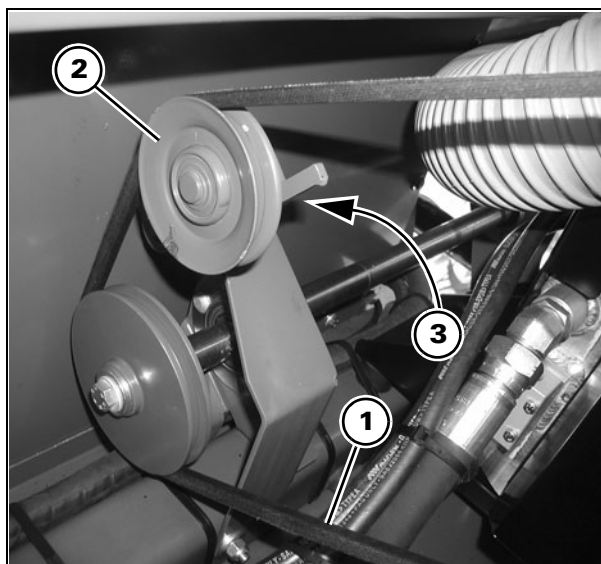


Рис. 24

### 23.) ПРИВОДНОЙ РЕМЕНЬ НАСОСА ОХЛАЖДАЮЩЕЙ ЖИДКОСТИ ДВИГАТЕЛЯ

Рис. 25

Данный ремень (1) не оснащен устройством натяжения.

Если при нагрузке в 10 Н на точку (А) отклонение ремня составляет 7 мм или более, замените ремень.

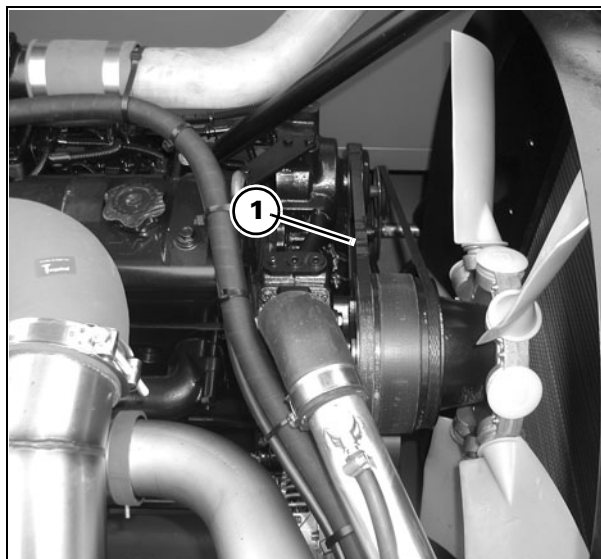


Рис. 25

### 24.) ПРИВОДНОЙ РЕМЕНЬ ВЕНТИЛЯТОРА ОХЛАЖДЕНИЯ И ГЕНЕРАТОРА

Рис. 26

Натяжение цепи поддерживается с помощью натяжного устройства (1), которое постоянно нагружено усилием внутренней пружины.

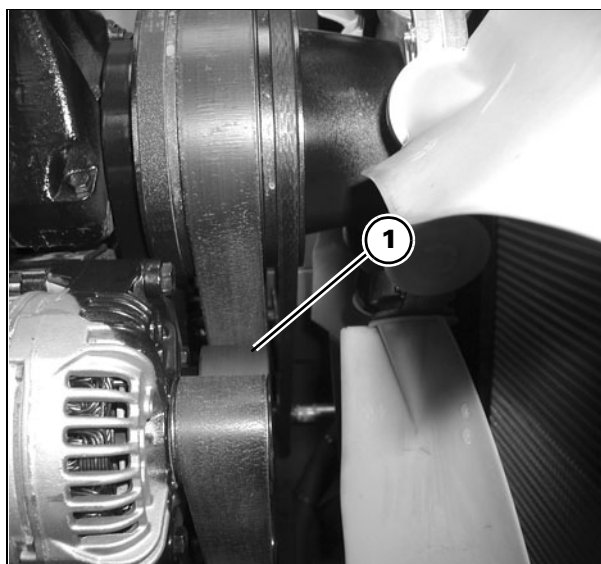


Рис. 26

### 25.) ПРИВОДНОЙ РЕМЕНЬ ВАРИАТОРА БАРАБАНА

Рис. 27

Натяжение данного ремня выполняется автоматически.



**ОПАСНО:** Категорически запрещается отворачивать гайку шкива вариатора барабана без специальных инструментов. Данная операция должна выполняться только квалифицированным персоналом вашего дилера.

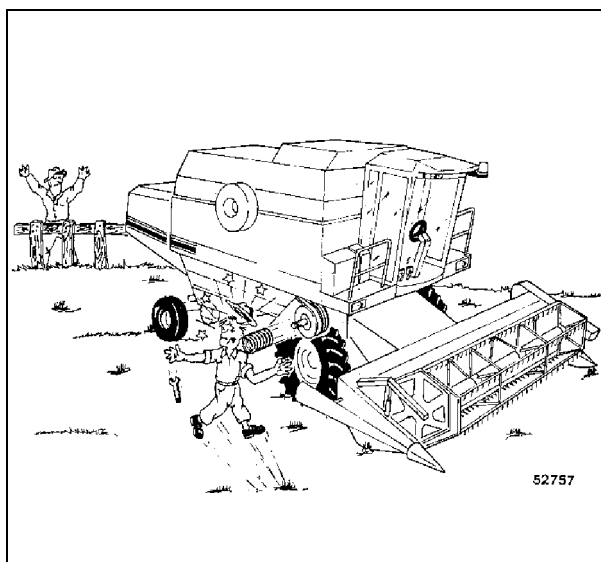


Рис. 27

### 26.)РЕМЕННЫЙ ПРИВОД ВАРИАТОРА ВЕНТИЛЯТОРА

Рис. 28 и Рис. 29

Регулировка ремней выполняется следующим образом:

- запустите двигатель и включите молотилку;
- установите частоту вращения вентилятора в пределах между минимальной и максимальной частотой (около 700 об/мин);
- остановите молотилку и выключите двигатель;
- отпустите винты (1) с обеих сторон;
- передвиньте вариатор вдоль паза опорного звена (2) при помощи натяжного устройства (3);
- Ремни будут считаться натянутыми правильно, если после приложения усилия 20 Н в центре каждого участка ремня отклонение ремня составит 10 мм;
- Закрепите винты (1).

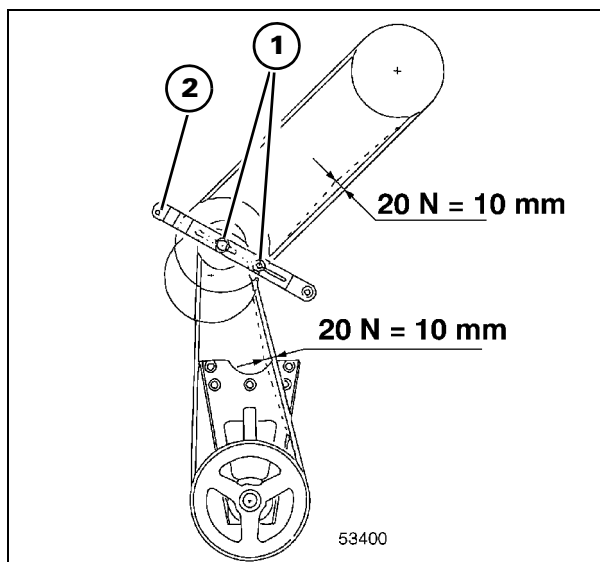


Рис. 28

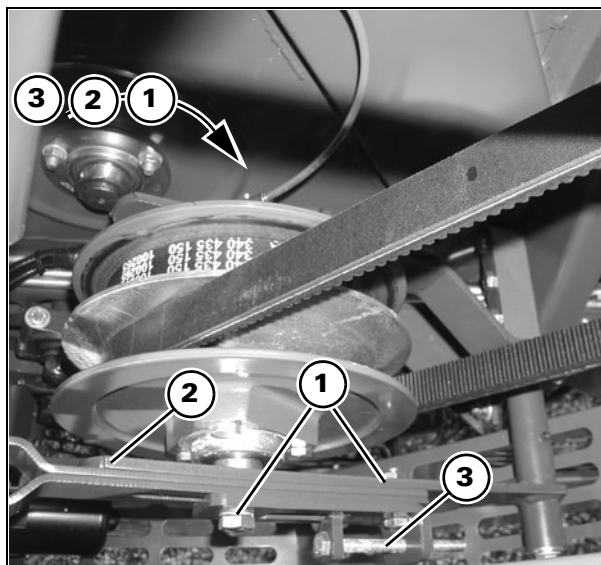


Рис. 29

### 27.)ВЕРХНИЙ ЦЕПНОЙ ПРИВОД ШНЕКА НЕДОМОЛОТА

Рис. 30

Натяжение цепи поддерживается с помощью натяжного устройства (1), которое постоянно нагружено усилием пружины (2).

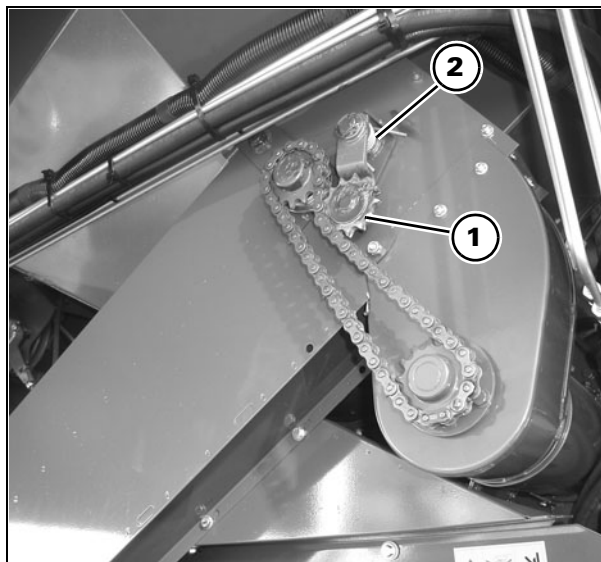


Рис. 30

## 28.) ЦЕПЬ ТРАНСПОРТЕРА ЗАГРУЗКИ БУНКЕРА

Рис. 31

Регулярно проверяйте натяжение цепи и регулируйте ее в случае необходимости.

Это выполняется следующим образом:

- отпустите гайку (1);
- затяните гайку натяжного устройства (2);
- через нижний люк транспортера проверьте, чтобы цепь была натянута, но при этом могла перемещаться поперек зубчатого колеса;
- затяните гайку (1).

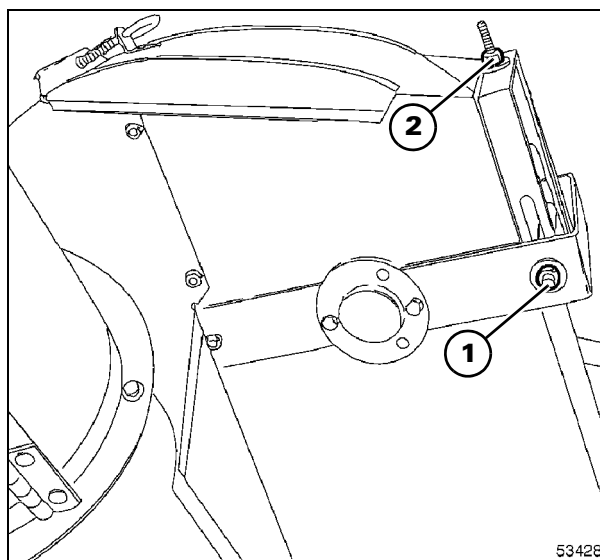


Рис. 31

## 29.) ЦЕПНОЙ ПРИВОД ТРАНСПОРТЕРА НЕДОМОЛОТА

Рис. 32

Регулярно проверяйте натяжение цепи и регулируйте ее в случае необходимости.

Это выполняется следующим образом:

- отпустите гайку (1);
- затяните гайку натяжного устройства (2);
- через нижний люк транспортера проверьте, чтобы цепь была натянута, но при этом могла перемещаться поперек зубчатого колеса;
- затяните гайку (1).

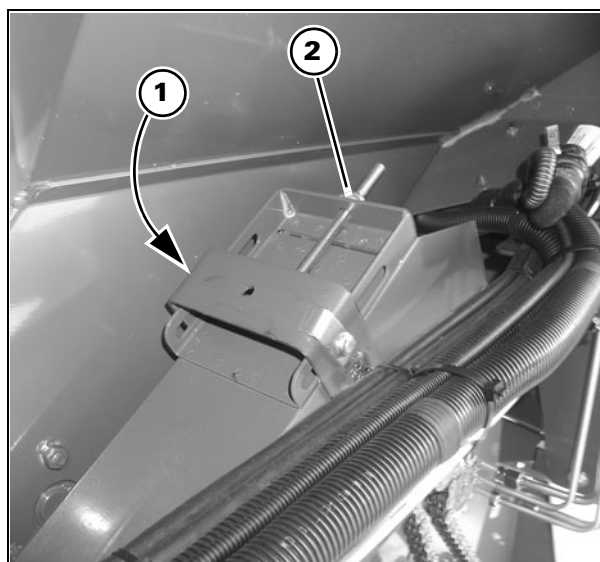


Рис. 32

## 30.) ЦЕПНОЙ ПРИВОД НАКЛОННОЙ КАМЕРЫ

Рис. 33

Натяжение цепи выполняется автоматически. При необходимости можно отрегулировать натяжение при помощи гаек (3), сжав пружину (1) и обеспечив соответствие ее длины индикатору (2).

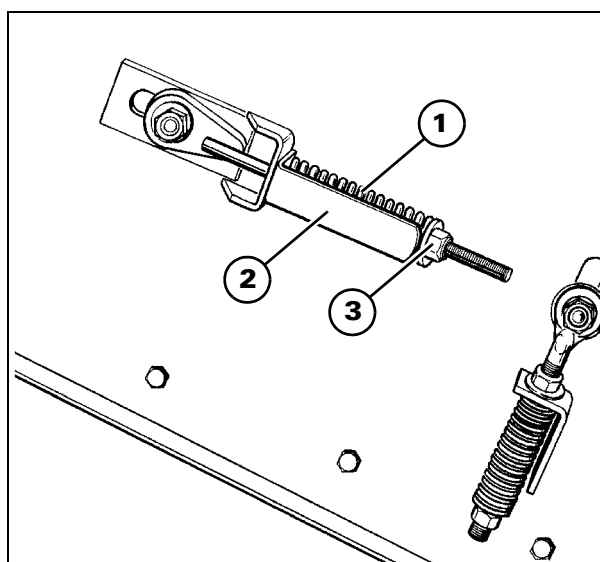


Рис. 33

### 31.) ЦЕПНОЙ ПРИВОД ШНЕКА ЗАГРУЗКИ БУНКЕРА

Рис. 34

Натяжение цепи поддерживается с помощью натяжного устройства (1), которое постоянно нагружено усилием пружины (2).

Регулярно проверяйте правильность положения натяжного устройства.

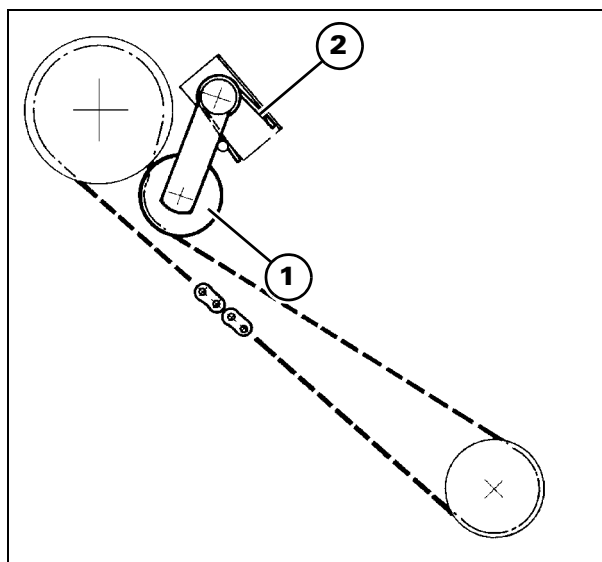


Рис. 34



## 6.4 СИСТЕМА УПРАВЛЕНИЯ ЗАДНИМ ХОДОМ

Перед началом каждого нового сезона уборки необходимо проверять работу механизма реверсирования.

В частности, проверить ход рычага управления и расстояние между двумя коническими элементами.



Рис. 35

### Настройка регулирующей соединительной тяги

Рис. 35 и Рис. 36

Механизм должен включаться, когда конец рычага управления находится приблизительно на расстоянии  $210 \pm 20$  мм от панели кабины.

Убедитесь, что трос управления (1) не провисает. При необходимости отрегулируйте натяжное устройство (2).

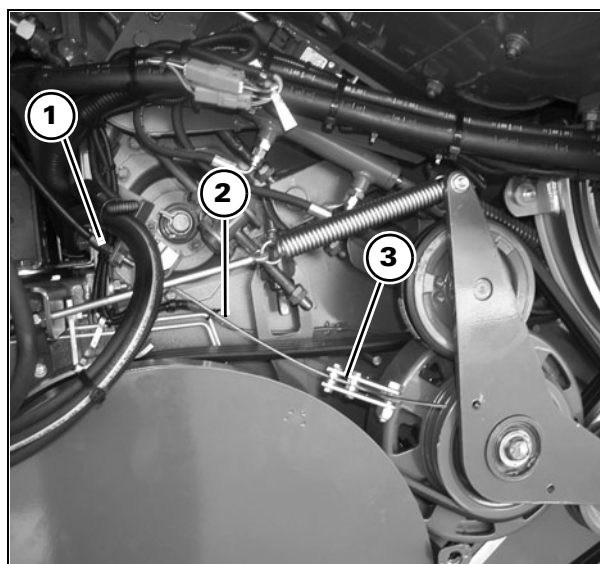


Рис. 36

Если возможности регулировки недостаточны, установите замок (3).

## РЕГУЛИРОВКИ

### Регулировка расстояния между дисками

Рис. 37 и Рис. 38

Убедитесь, что расстояние А между неподжным наружным диском (4) и внутренним подвижным диском (5) составляет  $53,5 \pm 0,5$  мм.

Чтобы отрегулировать это расстояние, используйте регулировочный винт (6) следующим способом:

- а.) отпустите контргайку (7).
- б.) Затяните винт (6), чтобы уменьшить расстояние А, и ослабьте винт (6), чтобы увеличить расстояние.
- с.) Затяните контргайку (7).

**ПРИМЕЧАНИЕ:** После длительного периода эксплуатации подвижный элемент можно переместить на 3 мм ближе к неподжному с помощью крепежных отверстий (8) рычага управления (9).

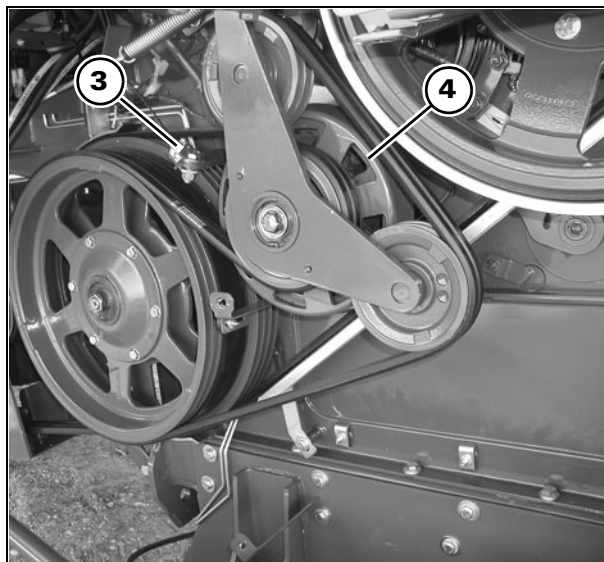


Рис. 37

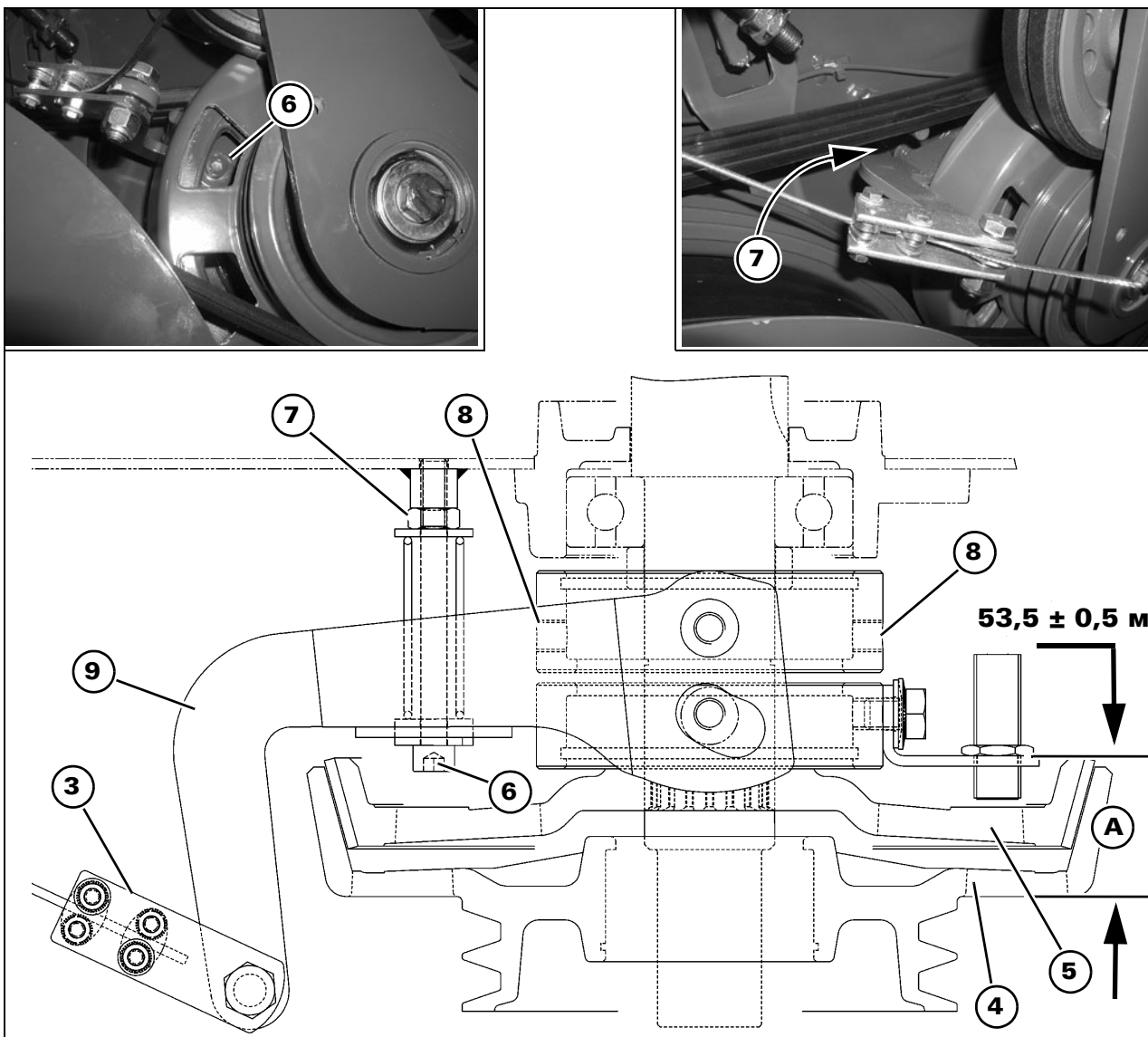


Рис. 38

## 6.5 ПРЕДОХРАНИТЕЛЬНЫЕ ФРИКЦИОННЫЕ МУФТЫ

### 1. МУФТА ВЕРХНЕГО ВАЛА НАКЛОННОЙ КАМЕРЫ

Рис. 39

Муфта отрегулирована на момент 372 Нм (38 кгм). Данная калибровка предназначена для большинства сельскохозяйственных культур и не должна изменяться на большую нагрузку.

При сборке после выполнения техобслуживания полностью затяните гайку (1) так, чтобы между деталями не было юфта.

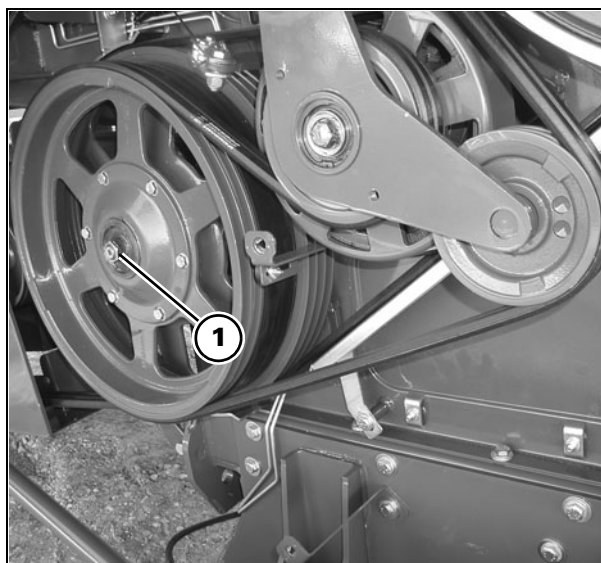


Рис. 39

### 2. МУФТА НА ПАЛЬЦЕВОМ ПОДАЮЩЕМ ВАЛЬЦЕ (только на моделях М 300 MCS и М 310 MCS)

Рис. 40

Муфта отрегулирована на момент 372 Нм (38 кгм). Во время сборки муфты проверьте, чтобы шпонка, соединяющая приводной вал ролика с шайбой (1) обоймы тарельчатой пружины была установлена правильно, после чего затяните гаку (2).

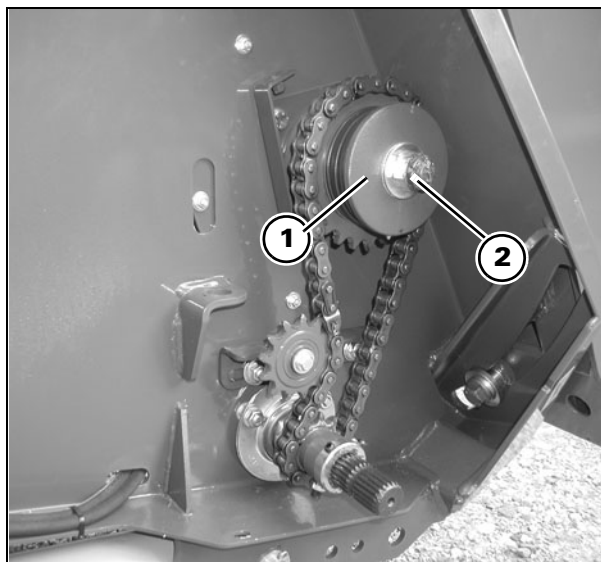
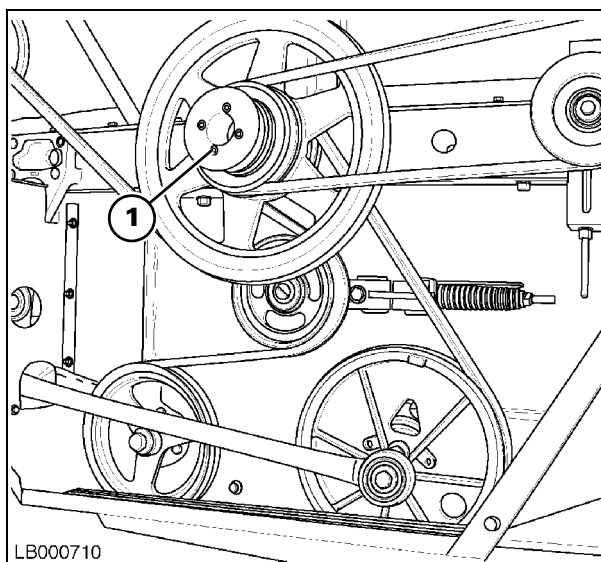


Рис. 40

### 3. Муфта контрпривода грохота

Рис. 41

Муфта откалибрована на момент 245 Нм (25 кгм). При сборке затяните четыре винта (1) так, чтобы между деталями не было люфта.



LB000710

Рис. 41

### 4. ОГРАНИЧИТЕЛЬ КРУТЯЩЕГО МОМЕНТА КОНТРОПРИВОДА РАЗГРУЗОЧНОГО ШНЕКА

Рис. 42

На ограничителе имеется срезной болт, защищающий трансмиссию от перегрузок.

Во время сборки ограничителя необходимо выполнить следующие операции:

- 1.) Нанесите смазку **LAVERDA Grease** между фланцем (1) и фланцем (2);
- 2.) Совместите отверстие фланца (1) с отверстием фланца (2).
- 3.) установите и затяните винты (3) М6 х 55 (Класс прочности 8,8).

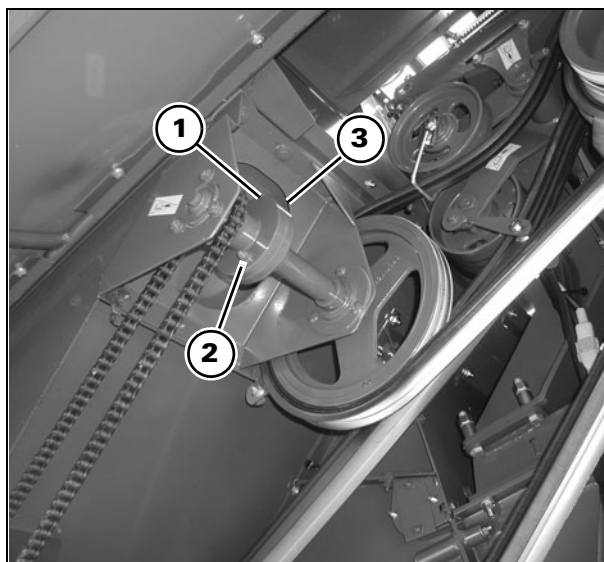


Рис. 42

## 6.6 ШИНЫ

### Давление в шинах

Рис. 43 и Рис. 44

В целях безопасной и длительной эксплуатации шин необходимо соблюдать указания, приведенные ниже.

Обеспечить рекомендуемое давление в передних (1) и задних (2) шинах. См. таблицу стр. 11-2.

Не допускается снижать давление в шинах ниже установленной величины, так как это приведет к следующим дефектам:

- - разрыву шин;
- - истиранию бортов шин;
- - внутренним повреждениям шин;
- - неравномерному износу и сокращению срока службы шин.

Запрещается превышать рекомендуемое давление в шинах, так как это приведет к повышению их чувствительности и риска повреждения при ударе. При некоторых условиях обод может повредиться, и шина может лопнуть.

Проверять давление шин через каждые 150 часов эксплуатации. Перед проверкой убедитесь, что шины холодные.

Шины считаются холодными, если после окончания эксплуатации прошло не менее часа или машина прошла не более двух километров. При движении давление в шинах вследствие нагревания возрастает.

Ни в коем случае не допускается снижение давления в нагретых шинах.

Во время проверки проследите, чтобы ни одна часть вашего тела не находилась на пути возможной траектории сабатования клапанного механизма.

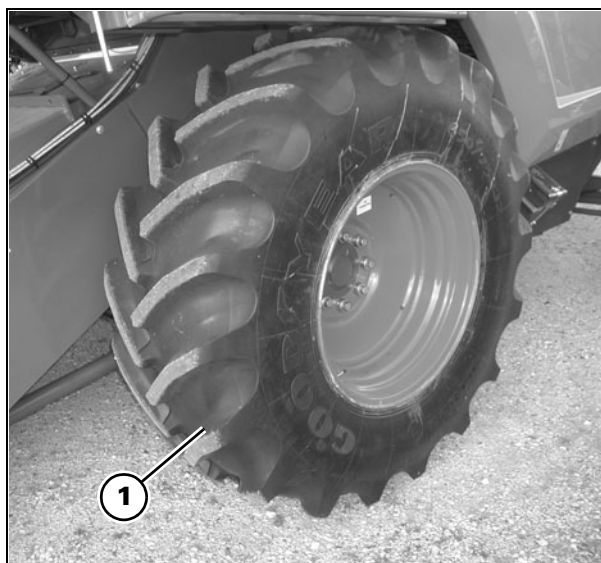


Рис. 43




Рис. 44

### Замена передних колес

Рис. 45 и Рис. 46

Если требуется снять переднее колесо, необходимо выполнить следующее:

 **ОПАСНО:** опасность сдавливания, пореза или ударов. Расположите машину на плоской и твердой поверхности. Никогда не подлезать под машину или жатку, если гидравлические цилиндры не зафиксированы предохранительными замкам.

- a.) Включить стояночный тормоз и заблокировать другие колеса тормозными башмаками или аналогичными устройствами.
- b.) Ослабьте все восемь гаек, с помощью которых подлежащее замене колесо крепится на бортовом приводе;
- c.) Установить регулируемую по высоте опору с грузоподъемностью не менее 7000 кг (например, инструмент 327700550) под переднюю ось, как указано на наклейке (1).

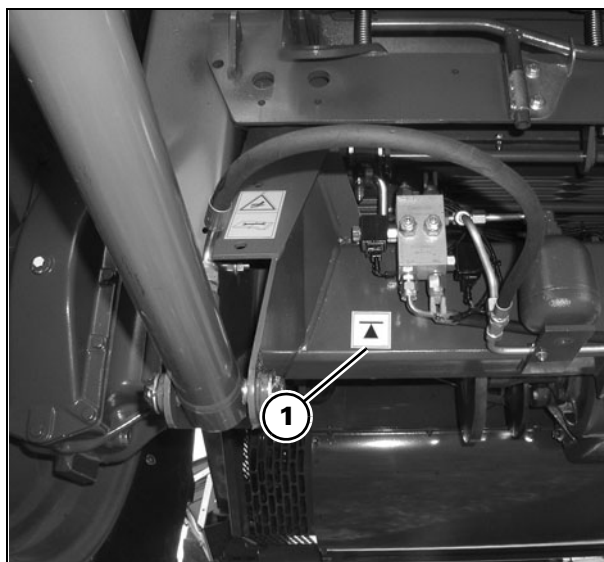


Рис. 45

- d.) Установите гидравлический подъемник с грузоподъемностью не менее 10000 кг между предохранительной подставкой (2) и бортовым приводом (к примеру, можно воспользоваться инструментом 293166).
- e.) Поднимите переднюю ось так, чтобы колесо едва касалось поверхности, на которой стоит машина;
- f.) Отрегулировать положение защитной стойки (2), установив ее как можно ближе к оси.
- g.) Удалите ослабленные ранее гайки и наклоните переднюю часть колеса наружу, затем возвратно-поступательными движениями двигайте колесо вдоль поверхности, на которой стоит машина, пока не снимете его с бортового привода.

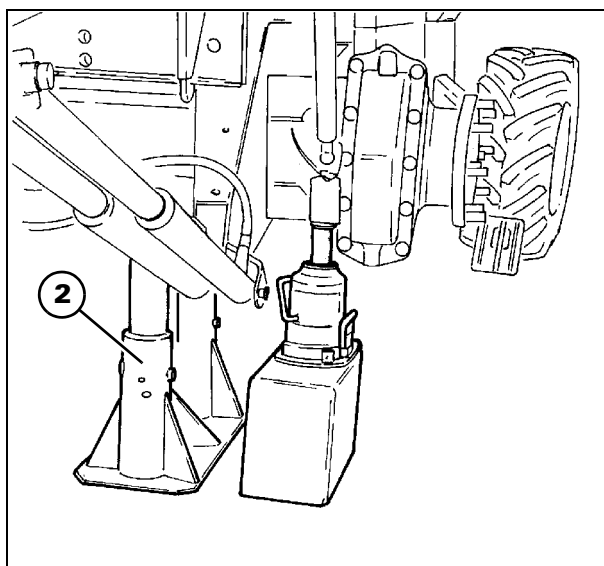
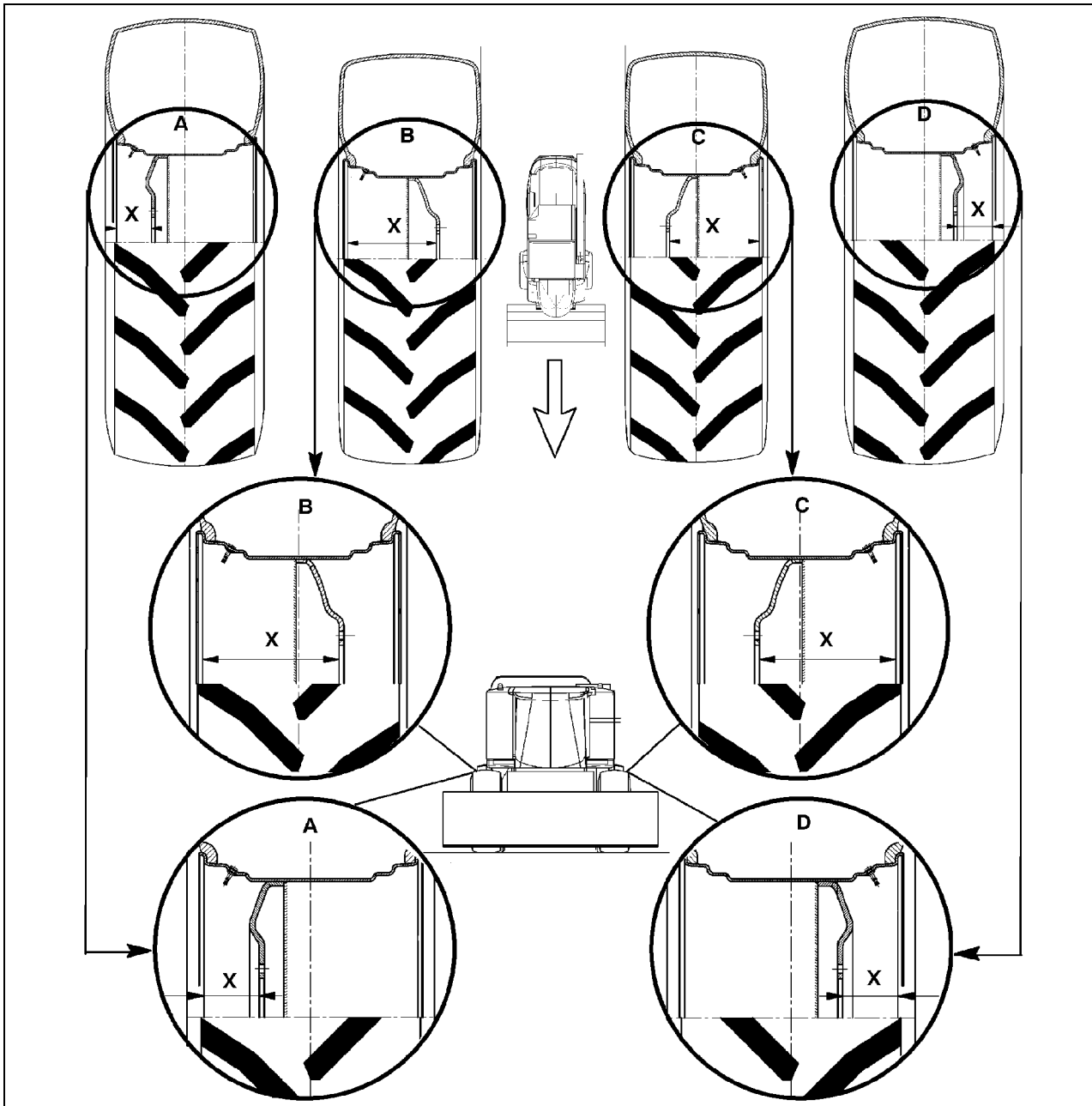


Рис. 46

Чтобы установить колесо, необходимо выполнить следующее:

- a.) убедитесь в полном отсутствии грязи и краски на соприкасающихся поверхностях колеса и бортового привода;
- b.) Установить колесо на бортовой привод и проверить, чтобы диск с пазами прилегал к колесной оси.
- c.) Зафиксируйте крепежные гайки колеса.
- d.) Снять предохранительную подставку и опустить переднюю ось.
- e.) Затяните колесные гайки моментом 700 Нм.

## Компоновка передних колес




	650/75 R32		710/75 R32		800/65 R32	
	правая (B)	левая (C)	правая (B)	левая (C)	правая (A)	левая (D)
<b>М 300 - М 300 MCS</b>	X=391 мм	X=326 мм	X=307 мм	X=286 мм	X=321 мм (°) 393 мм	X=278 мм (°) 353 мм
<b>М 310 - М 310 MCS</b>	X=391 мм	X=326 мм	X=352 мм	X=286 мм	X=321 мм	X=278 мм

(°) = максимальная ширина 3500 мм

### Замена задних колес

Рис. 47 – Рис. 49

Если необходимо снять заднее колесо, выполнить следующее:

 **ОПАСНО:** опасность сдавливания, пореза или ударов. Расположите машину на плоской и твердой поверхности.

- a.) Включить стояночный тормоз и заблокировать другие колеса тормозными башмаками или аналогичными устройствами.
- b.) Ослабьте все винты, на которых крепится колесо;
- c.) Установить регулируемую по высоте опору (2) под заднюю ось так, как показано на наклейке (1).
- d.) Ослабить колесные гайки и поднять соответствующую сторону задней оси до тех пор, пока колесо не будет слегка касаться земли.
- e.) Заменить колесо и затянуть гайки.
- f.) Снять защитную опору и опустить заднюю ось.
- g.) Затяните крепежные гайки моментом 304 Нм.

**ВАЖНОЕ ЗАМЕЧАНИЕ:** Для правильной установки заднего колеса требуется, чтобы величина А (измеренная между фланцем и бортом обоа с наружной стороны колеса) была равна 318 мм для всех машин с шинами 460/70 R24.

Для машин с полным приводом величина А должна быть равна 97 мм.

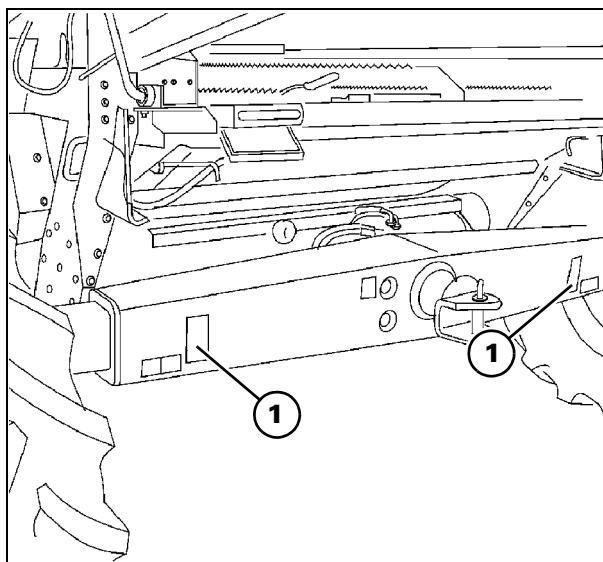


Рис. 47

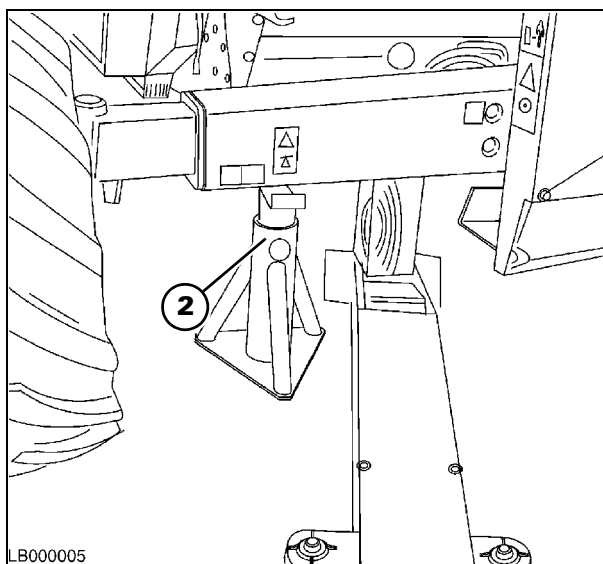


Рис. 48

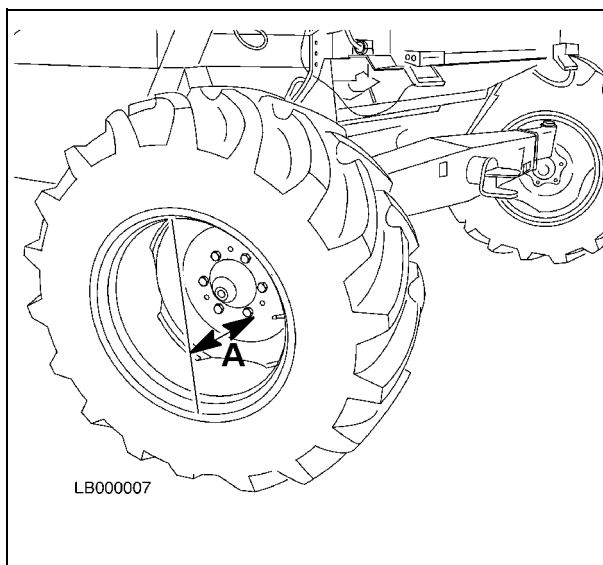


Рис. 49



## 6.7 СТОЯНОЧНЫЙ

### РАБОЧИЕ ТОРМОЗА

Рис. 50

Гидравлические тормоза являются саморегулируемыми. Тормозные колодки следует заменять по мере изнашивания.

Для того чтобы сменить тормозную жидкость, выпустить воздух из тормозного контура или заменить тормозные накладки (1), следует обращаться к дилеру вашего региона.



#### **ПРЕДОСТЕРЕЖЕНИЕ:**

- В случае утечки тормозной жидкости или неисправной работы тормозной системы обращайтесь к вашему дилеру.
- Тормозная жидкость поглощает влагу и со временем теряет свои свойства. Поэтому ее следует менять через каждые два года. Поскольку тормозная жидкость содержит вещества, которые будут вызывать определенные проблемы при утилизации тормозной жидкости в случае ее смешивания с моторным маслом или с другими маслами, рекомендуется не смешивать эти масла, а собирать их отдельно.
- Сальники главного тормозного цилиндра содержат фторэластомер, являющийся безвредным для здоровья в случае его использования в стандартных условиях работы. Однако если они будут подвергаться воздействию температур свыше 315 °С, они не будут гореть, но будут разлагаться. В этом случае образуется чрезвычайно сильная кислота, которую почти невозможно будет удалить в случае ее попадания на кожу.

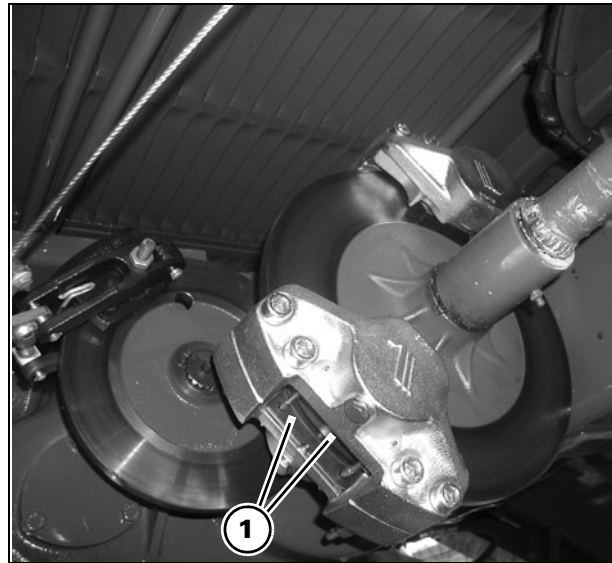


Рис. 50

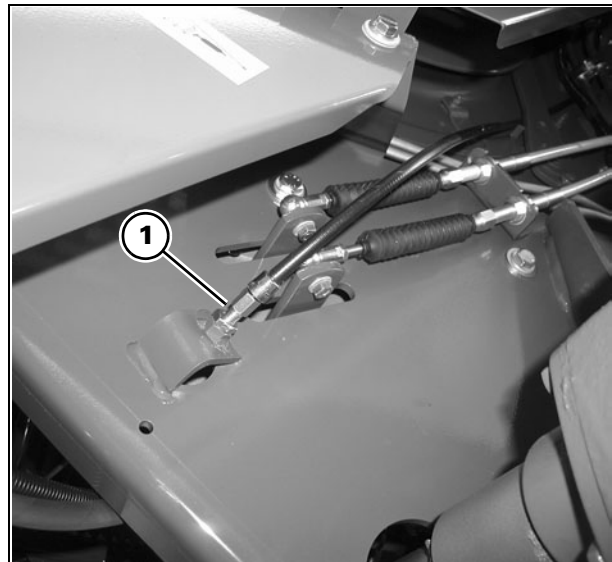


Рис. 51

### РЕГУЛИРОВКА СТОЯНОЧНОГО ТОРМОЗА

Рис. 51 и Рис. 52

Это выполняется следующим образом:

- как только рычаг стояночного тормоза дойдет до конца своего хода, натяните трос при помощи установочного винта (1);
- если при включенном стояночном тормозе рычаги (2) опираются на опору (3), необходимо выполнить следующее:
  - отпустите стояночный тормоз;
  - вручную затяните с обеих сторон потайной винт (4), чтобы началась блокировка тормозного диска;
  - после этого ослабьте на 1/6 оборота винты (4).

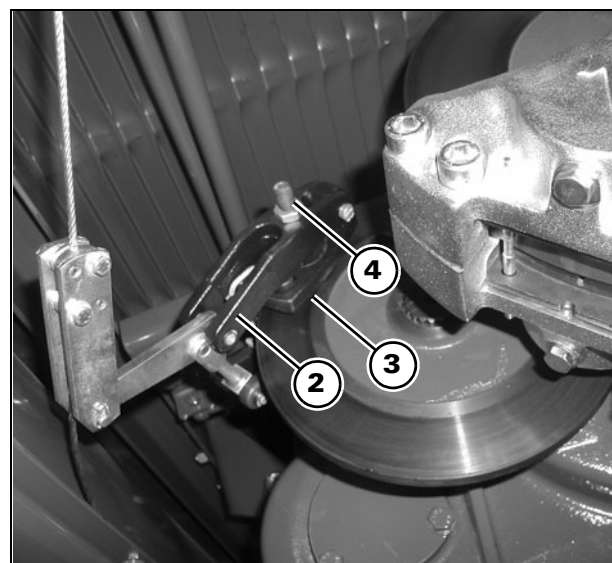


Рис. 52

## 6.8 ЗАДНЯЯ ОСЬ

### РЕГУЛИРОВКА СХОЖДЕНИЯ КОЛЕС

Рис. 53

Управляемые колеса должны иметь правильное схождение для предотвращения преждевременного износа шин, а также для облегчения движения комбайна по дорогам.

Расстояние между управляемыми колесами в передней части должно быть меньше, чем это расстояние, замеренно в задней части (при движении комбайна вперед).



**ПРЕДОСТЕРЕЖЕНИЕ:** прежде чем настраивать схождение колес, необходимо надежно закрепить соответствующие опоры под задней частью комбайна.

Проверка и регулировка схождения выполняется следующим образом:

- 1.) включите ручной тормоз и поднимите ось так, чтобы колеса оторвались от земли;
- 2.) выпрямите управляемые колеса с помощью руля, обеспечив соответствие расстояния С расстоянию D;
- 3.) поместите два стержня на наружной стороне двух шин, по осевой линии;
- 4.) Расстояние А между шинами должно быть на 5 мм меньше, чем расстояние В, измеренное на расстоянии 1000 мм за шинами. При необходимости отрегулируйте тягу (1).

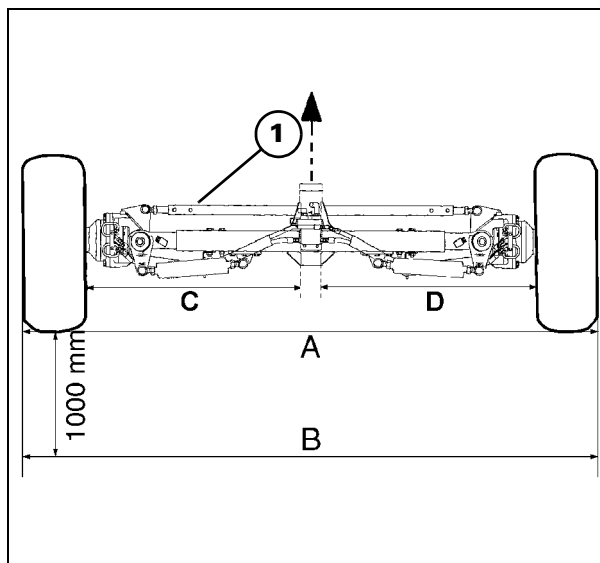


Рис. 53

### ШАРОВЫЕ ШАРНИРЫ РУЛЕВОЙ СИСТЕМЫ

Рис. 54

Зазор шаровых шарниров гидроцилиндров рулевого управления следует проверять через каждые 450 часов эксплуатации (три с каждой стороны). Если по каким-либо причинам шарниры разобраны, гайки следует затянуть моментом:

- шарниры соединительных штанг 180 Нм;
- шарниры цилиндра усилителя рулевого управления 180 Нм;

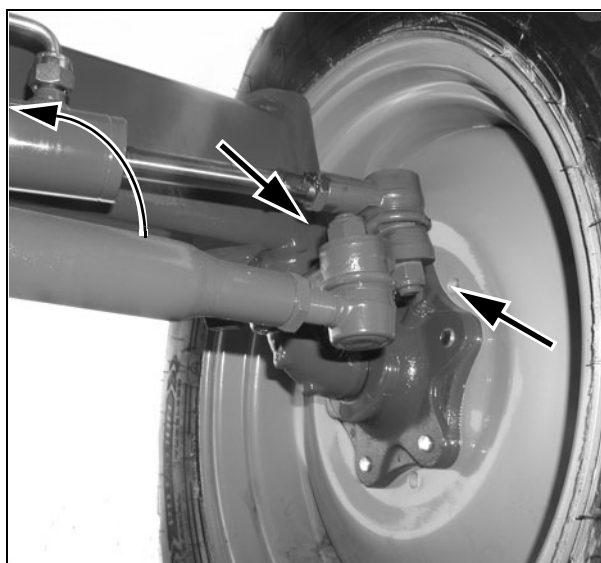


Рис. 54

## РЕГУЛИРУЕМЫЙ ЗАДНИЙ МОСТ

Рис. 55 и Рис. 56

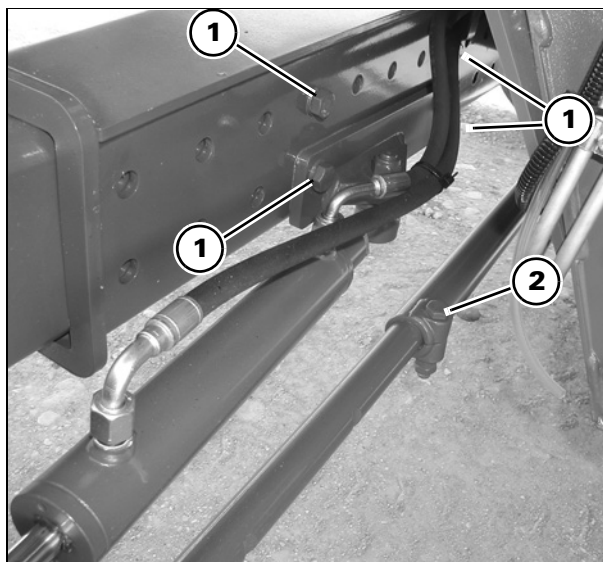
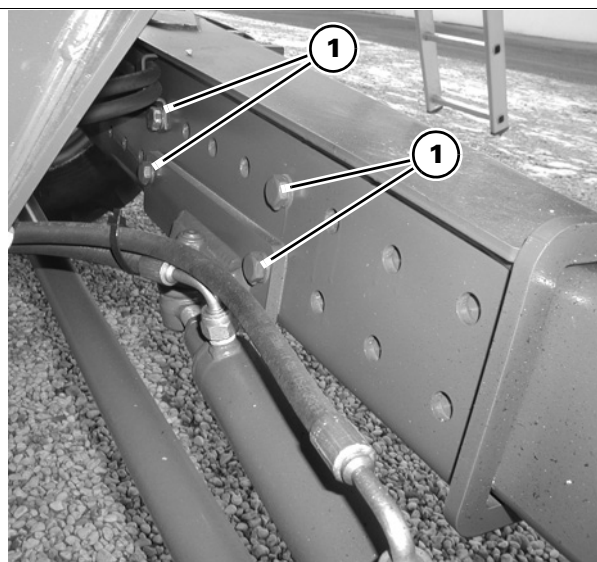


Рис. 55

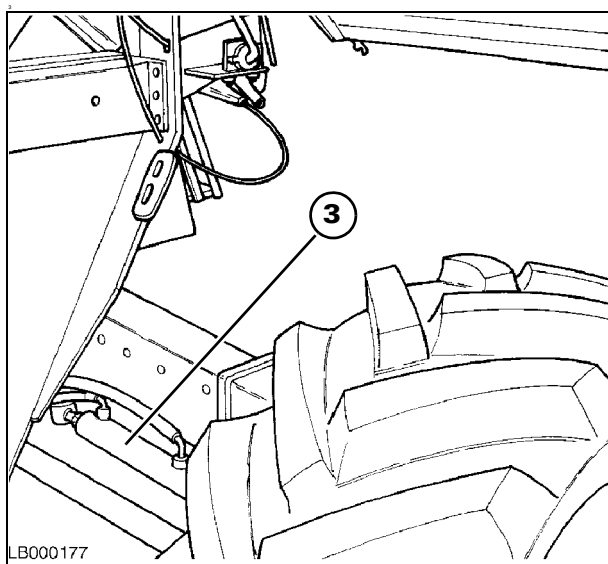


Регулируемая ось может иметь различную ширину (P1 или P2) согласно положению боковых телескопических тяг по отношению к центральной неподвижной части.

Ширина оси должна устанавливаться в зависимости от типа применяемых передних шин (см. стр. 11-2).

Задние шины должны быть совмещены с передними.

При повороте колес до предела между покрышкой и рамой машины должен в любом случае оставаться зазор.



LB000177

Рис. 56

## РЕГУЛИРОВКА:



**ПРЕДОСТЕРЕЖЕНИЕ:** прежде чем регулировать рулевую ось необходимо надежно закрепить соответствующие опоры под задней частью комбайна.

Это выполняется следующим образом:

- 1.) включите ручной тормоз, поднимите левую сторону задней оси и поставьте ее на подставку;
- 2.) отверните четыре болта из положения (1) и винт (2) соединительной тяги;
- 3.) отрегулируйте левую сторону оси и соответствующий рулевой цилиндр (3) в показанном положении, согласно тип шины;
- 4.) установите болты (1), затяните их и опустите ось;
- 5.) Поднимите правую часть оси и повторите процедуры, выполненные с противоположной стороны.
- 6.) Установите винт (2), проверив, что задние колеса установлены параллельно.
- 7.) затяните все болты (1) моментом 290 Нм;
- 8.) отрегулируйте схождение колес, как указано в предыдущем параграфе.

### ОПОРА ЗАДНЕЙ ОСИ

Рис. 57 и Рис. 58

Опора задней оси имеет три конструктивных положения:

- 1.) в положении (1) ось закрепляется на самой малой высоте (обычно это положение применяется только для транспортировки на железнодорожной платформе).
- 2.) Отверстие (2) применяется в случае, когда комбайн стоит на колесах.
- 3.) Крепление опоры оси в положении (3) выполняется в том случае, когда на комбайн установлены гусеницы.



**ОПАСНО:** Сдавливание. Все тяжелые детали необходимо поднимать и перемещать с помощью соответствующего подъемного оорудования. Обеспечьте, чтобы узлы и детали удерживались на соответствующих стропах и крюках. Обеспечьте, чтобы никто не находился поблизости от поднимаемого груза.

Для изменения положения опоры оси необходимо выполнить следующее:

- 1.) зафиксируйте комбайн в задней части с обеих сторон при помощи двух подставок грузоподъемностью не менее 8000 кг (как показано на рисунке);
- 2.) отверните болты (4) крепления опоры оси с обеих сторон;
- 3.) отпустите центральные болты (5);
- 4.) поднимите машину в нужное положение;
- 5.) установите винты (4) на место и затяните их моментом 142 Нм;
- 6.) затяните центральные болты (5), которые ранее были отпущены, моментом 142 Нм; после этого уберите предохранительные подставки.

**ПРИМЕЧАНИЕ:** Для подъема машины следует применить башенный или мостовой гидравлический подъемник грузоподъемностью не менее 10000 кг.

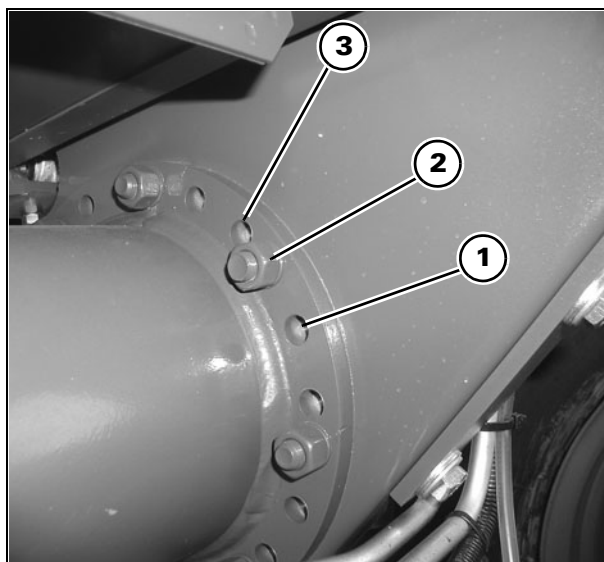


Рис. 57

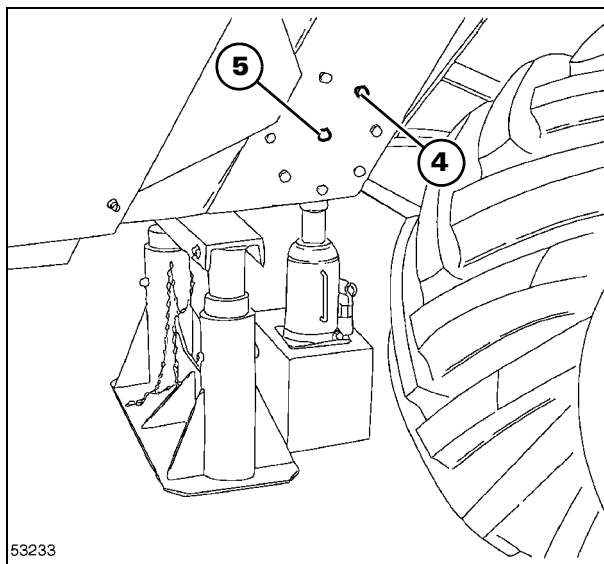


Рис. 58

## 6.9 ЭЛЕКТРИЧЕСКАЯ СИСТЕМА

### АККУМУЛЯТОРНЫЕ БАТАРЕИ

Рис. 59 и Рис. 60

Комбайн оборудован аккумулятором напряжением 12 вольт (200 Ач) (1).

Провод заземления (2) подсоединен к отрицательной клемме аккумуляторной батареи (-).

**ВАЖНОЕ ЗАМЕЧАНИЕ:** Провод заземления блока управления двигателем подсоединен непосредственно к отрицательной клемме аккумуляторной батареи (не связан с положением изолятора).

Очень важно обеспечить разъединение двух проводов, присоединенных к клеммам, друг от друга, чтобы полностью отключить аккумуляторную батарею.

#### Важные рекомендации

- При низких температурах добавляйте воду только непосредственно перед пуском двигателя. В этом случае вода и электролит будут перемешиваться зарядным током, предохраняя аккумулятор от замерзания.



**ОПАСНО:** Опасность взрыва.

Не допускайте искрения или открытого огня поблизости от аккумулятора, так как газ аккумулятора взрывоопасен.

Ни в коем случае не проверяйте зарядку аккумулятора, закорачивая клеммы металлическим предметом.

Пользуйтесь вольтметром или плотномером.

- Клеммы аккумулятора следует регулярно чистить и покрывать тонким слоем кислотостойкой консистентной смаки или промышленным вазелином для предотвращения коррозии.
- Не допускается отсоединять аккумулятор на работающем двигателе, так как это может серьезно повредить генератор.
- Для обеспечения длительности срока службы аккумулятора, необходимо выключить все фонари, прежде чем запустить двигатель.
- В стандартных рабочих условиях ни в коем случае не доливайте в аккумулятор серную кислоту.
- Аккумулятор следует хранить только полностью заряженным.



**ОПАСНО:** опасность взрыва.

Запрещается заряжать замерзший аккумулятор. Это может привести к взрыву. При проведении технического обслуживания аккумулятора строго соблюдайте инструкции на стр. 1-24.

### Световой индикатор зарядки аккумулятора

При повороте ключа зажигания (3) в положение 1 (включение приборной панели) индикатор (4) заряда аккумулятора на переключателях Agritronicplus загорается.

При запуске двигателя индикатор гаснет.

Если индикатор не гаснет, генератор неисправен.

Если неисправность не удается быстро диагностировать, следует обратиться к местному дилеру.

**Если при повороте ключа зажигания в положение 1 световой индикатор низкого уровня заряда аккумуляторной батареи (4) не срабатывает, необходимо выяснить причину неисправности (лампа, кабельная проводка, предохранитель и т.д.) и устранить ее.**

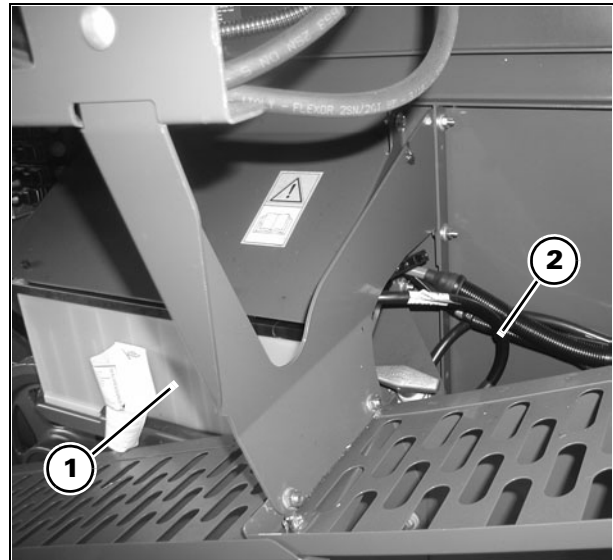


Рис. 59

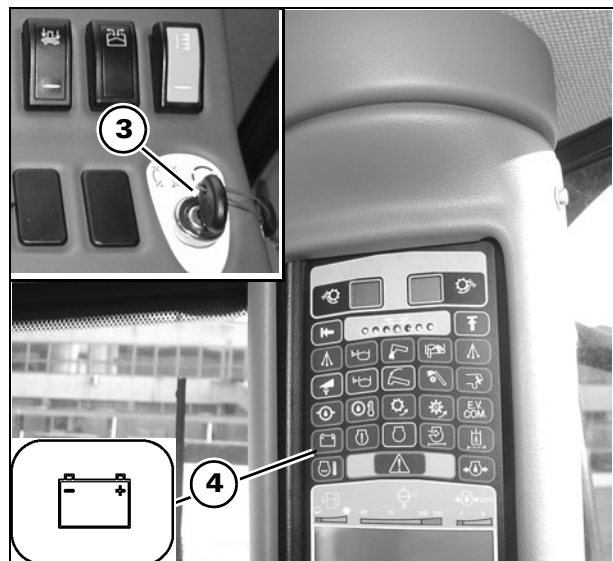



Рис. 60

### Замена аккумуляторной батареи

Рис. 61

**ОСТОРОЖНО:** Положительный провод аккумулятора (+) всегда находится под напряжением.

- a.) Установите рычаг (1) в вертикальное положение.
- b.) Поднимите панель (2);
- c.) Всегда отсоединяйте сначала заземляющий провод (-), а затем положительный (+).
- d.) Снимите стопорную пластину (3);


 **ОПАСНО:** опасность сдвливания, пореза или ударов.  
Снимать аккумуляторную батарею должны два специалиста, используя подходящее оборудование.

**ПРИМЕЧАНИЕ:** Размеры аккумуляторной батареи:

Ширина: 510 мм

Длина: 215 мм


Высота: 228 мм.

 **ВНИМАНИЕ:** Общая масса аккумуляторной батареи (сухая масса + электролит) составляет  $47 \pm 5\%$  кг.

Установка выполняется в обратном порядке.

### Рекомендации

- 1.) В случае использования внешнего аккумулятора в обязательном порядке подсоединяйте его параллельно, т.е. чтобы отрицательная клемма(-) была подсоединена к отрицательной клемме(-), а положительная клемма(+) к положительной клемме(+).

 **ОПАСНО:** Опасность короткого замыкания.  
Обязательно соблюдайте максимальную осторожность.  
Для подсоединения: сначала положительный, потом - отрицательный.  
Для отсоединения: сначала отрицательный, потом - положительный.

- 2.) Прежде чем подсоединять зарядное устройство аккумулятора, необходимо в обязательном порядке отсоединить провода от аккумулятора.  
Чтобы водород свободно выделялся во время зарядки, снимите пробки с аккумулятора.  
Проверьте, чтобы зарядное устройство аккумулятора было подсоединено правильно.
- 3.) Ни в коем случае не запускайте двигатель, если кабельная система между генератором и аккумулятором разъединена.

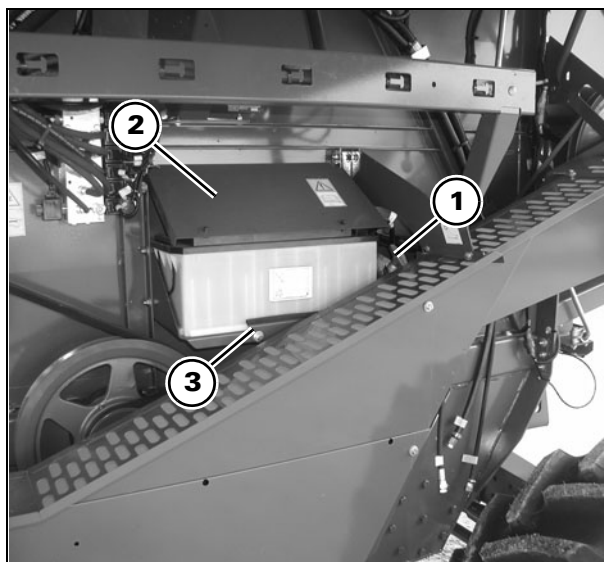


Рис. 61

## 7. СИСТЕМЫ



**ПРЕДОСТЕРЕЖЕНИЕ:** прежде чем приступать к проверке или регулировке любых элементов оборудования, необходимо в обязательном порядке выключить двигатель и вынуть ключ из замка зажигания.



**ВНИМАНИЕ:** Надевайте защитную одежду (одежду, перчатки, очки, маски и др.), подходящую для выполнения операций, которые вы будете проводить.

**ВАЖНОЕ ЗАМЕЧАНИЕ:** Запрещается изменять настройку предохранительного клапана гидравлических контуров. В случае неисправности нельзя вмешиваться в конструкцию управляющего клапана; следует обратиться к квалифицированным специалистам на станцию обслуживания.

**ВАЖНОЕ ЗАМЕЧАНИЕ:** При замене предохранителя убедитесь, что новый предохранитель имеет тот же номинал. Номинал указан на предохранителе.

## 7.1 СИСТЕМА ПИТАНИЯ ДВИГАТЕЛЯ

### ТОПЛИВНАЯ СИСТЕМА

Рис. 1 – Рис. 3



**ВНИМАНИЕ:** риск ожога. При работе с двигателем следите за тем, чтобы не касаться горячих поверхностей, обозначенных следующими табличками.



#### Уровень топлива

Уровень топлива контролируется при помощи соответствующего индикатора (1) на бортовом компьютере.

#### Заправка топливом



**ВНИМАНИЕ:** при работе со сжатым воздухом в обязательном порядке надевайте защитные очки и пылезащитную маску.

Прежде чем заполнять бак необходимо тщательно удалить пыль или соломенную сечку вокруг пробки (2). Для того чтобы при заправке топливом из системы выходил воздух, необходимо очистить внутреннюю поверхность пробки (2) сжатым воздухом.

**ВАЖНОЕ ЗАМЕЧАНИЕ:** Воздух попадает в топливный бак через заправочную пробку. При необходимости замены пробки используйте только оригинальную пробку.

Для заправки бака следует применять воронку с сеткой с мелкими ячейками.

Заполнять бак рекомендуется вечером для того, чтобы ночью не образовался конденсат. Чтобы слить конденсат из отстойника, необходимо открывать клапан (3) через каждые 10 часов работы или чаще в лучае снижения КПД двигателя.

**ВАЖНОЕ ЗАМЕЧАНИЕ:** качество топлива является чрезвычайно важным фактором для обеспечения надлежащих рабочих характеристик срока службы двигателя. Поскольку большая часть неисправностей двигателя может быть вызвана применением загрязненного топлива, компания рекомендует применять чистое топливо, которое хранилось надлежащим образом. Рекомендуется использовать топливо, соответствующее спецификациям стандарта EN 590. В любом случае содержание серы в топливе не должно быть выше 0,015%.



**ПРЕДОСТЕРЕЖЕНИЕ:** будьте осторожны при обращении с топливом. Ни в коем случае не заправляйтесь топливом при работающем двигателе. Категорически запрещается курить во время заправки топливом. Любое количество пролитого топлива необходимо в обязательном порядке вытирать.

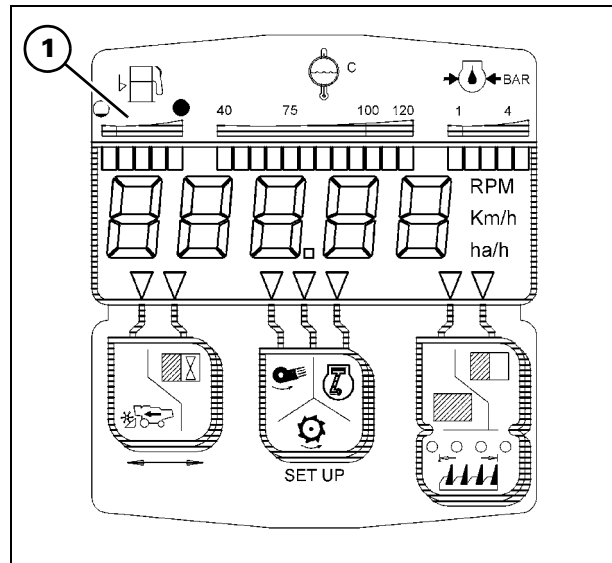


Рис. 1

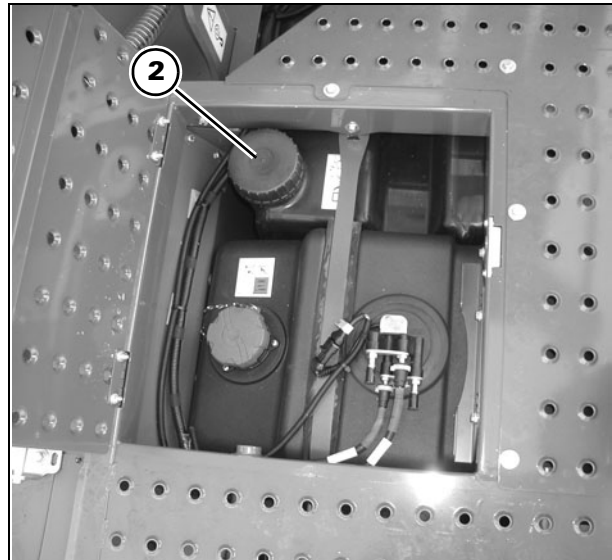


Рис. 2



Рис. 3



## Удаление воздуха из топливной системы - Рис. 4

В случае попадания воздуха в топливную систему или при опорожнении топливной системы (замена картриджа фильтра, отсутствие топлива и т.п.), систему необходимо заполнить, как указано ниже.

**ОСТОРОЖНО:** качество и степень очистки топлива очень важны для исправной работы и срока службы двигателя. Не допускать попадания грязи в топливную систему. Для сбора жидкостей, выделяющихся во время работы, использовать подходящую емкость. Пролитое топливо следует немедленно вытирать.

Удаление воздуха из топливной системы выполняется следующим образом:

- 1.) Извлеките устройство для выпуска воздуха (1).
- 2.) Вставьте в отверстие прозрачный гибкий шланг.
- 3.) Поместите другой конец шланга в соответствующий контейнер (например, в небольшую канистру).
- 4.) Продолжайте работать ручным насосом (2), пока в проходящем через прозрачный шланг топливе не исчезнут воздушные пузырьки.
- 5.) Извлеките гибкий шланг.
- 6.) Установите на место и зафиксируйте устройство для выпуска воздуха (1).
- 7.) Удалите пролитое топливо.
- 8.) запустите двигатель на холостые обороты;

**ВАЖНОЕ ЗАМЕЧАНИЕ:** если двигатель работает неустойчиво, дайте ему поработать на холостых оборотах некоторое время. Не повышайте обороты двигателя, работающего на холостых оборотах до тех пор, пока двигатель не начнет работать устойчиво.

- 9.) Если двигатель по-прежнему не запускается, повторите процедуру с начала.

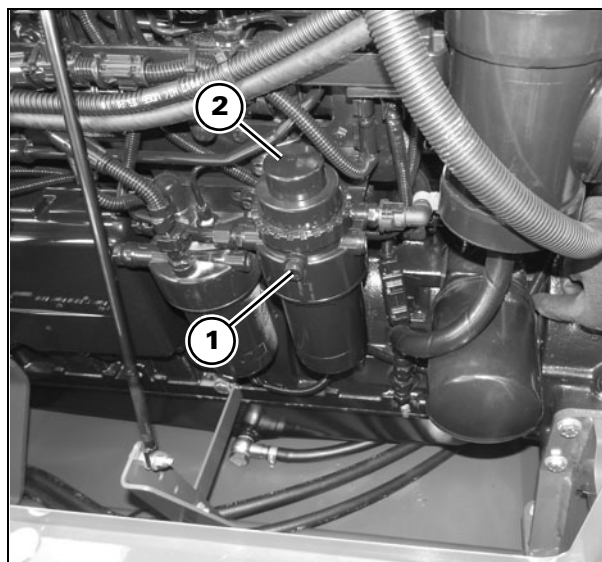


Рис. 4

## Бак каталитической жидкости (DEF)

Рис. 5

Бак каталитической жидкости расположен рядом с топливным баком.

Для доступа к баку поднимитесь по лестнице в моторный отсек и поднимите дверцу (1).

Прежде чем заполнять бак необходимо тщательно удалить пыль или соломенную сечку с поверхностей вокруг синей пробки (2).

Для того чтобы при заправке топливом из системы выходил воздух, необходимо очистить внутреннюю поверхность пробки (2) сжатым воздухом.

В конце сезона работ рекомендуется сливать жидкость, оставшуюся в баке, через сливную магистраль, которая расположена в нижней части бака.

**ПРИМЕЧАНИЕ:** Табличка (3) напоминает оператору о необходимости использовать в качестве каталитической жидкости только DEF (Diesel Exhaust Fluid).

Одними из самых известных торговых марок DEF являются AdBlue, Air1 и Greenox.

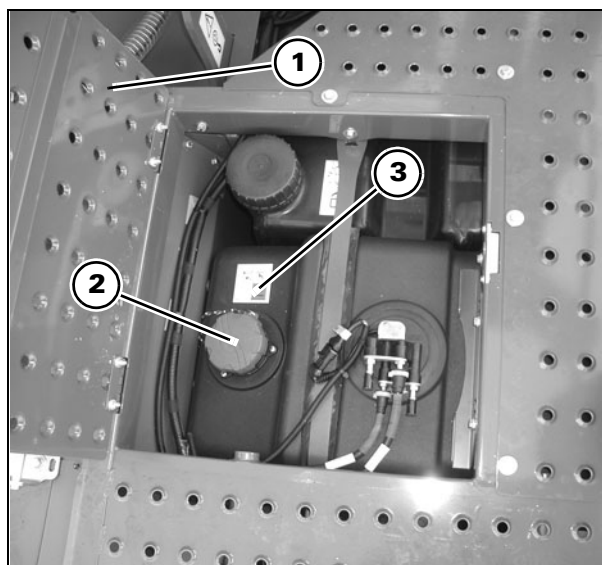


Рис. 5

## Работа системы впрыска

Рис. 6 – Рис. 8

Данные комбайны оснащены двигателями с общими топливораспределительными рампами, управление которыми выолняют модули EEM4 (1).

Топливо, выходящее из бака и проходящее через два фильтра предварительной очистки (один расположен рядом с баком, а другой (2) - на двигателе), поступает в главный фильтр (3), а затем - в насос высокого давления (4).

Насос (4) существенно повышает давление топлива и подает топливо в главный топливопровод (5).

Топливо под давлением распыляется в несколько камер сгорания с помощью электронных форсунок (6), управляемых модулем EEM4.

Давление в рампе регулируется клапаном (7) и постоянно контролируется датчиком (8).

Система гарантирует оптимальные параметры впрыска с учетом выбросов, эффективности использования топлив и уровня шума.

Избыточное топливо возвращается топливными форсунками и клапанами регулировки давления и поступает обрано в теплообменник (9).

Охлажденное топливо затем поступает обратно в бак.

## Допустимые виды топлива

Гарантия на двигатели действует только при использовании топлива, соответствующего Европейскому стандарту EN 590: 2009 или Американскому стандарту ASTM D975-09b 1-D или 2-D.

**ВАЖНОЕ ЗАМЕЧАНИЕ:** Виды топлива, соответствующие стандарту EN 590: 2009 может содержать до 7% FAME (сложных метиловых эфиров жирной кислоты) биодизельного топлива в соответствии со стандартом EN141214: 2008.

Виды топлива, соответствующие стандарту ASTM D975-09b, могут содержать до 5% FFAE (сложных алкиловых эфиров жирной кислоты) биодизельного топлива в соответствии со стандартом ASTM D6751-08. Дополнительные сведения об использовании различных видов биодизельного топлива можно получить и местног дилера.

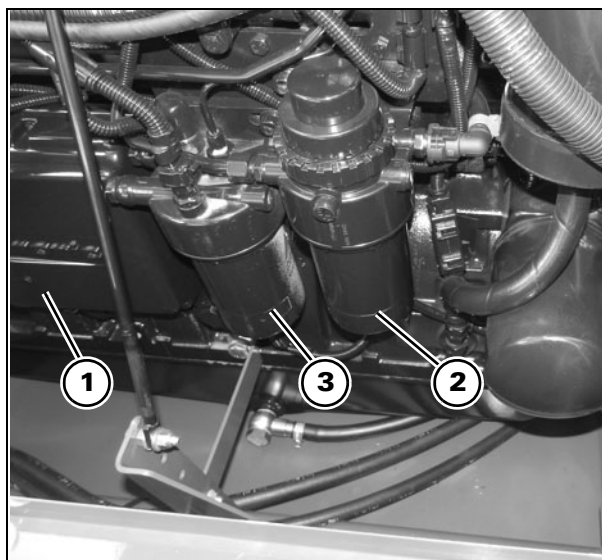


Рис. 6

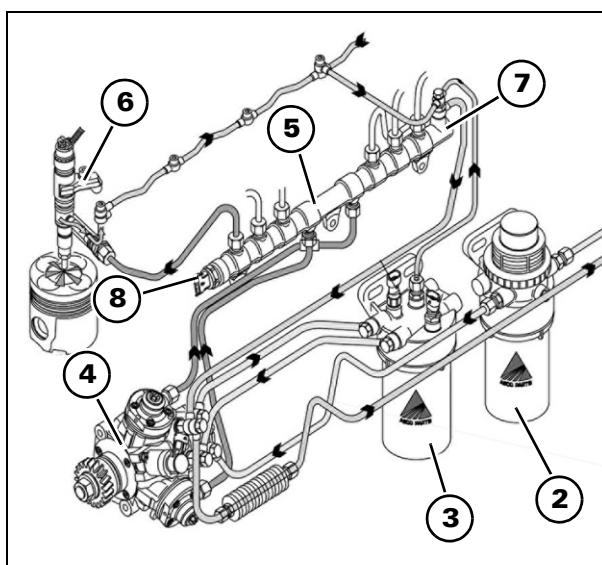


Рис. 7

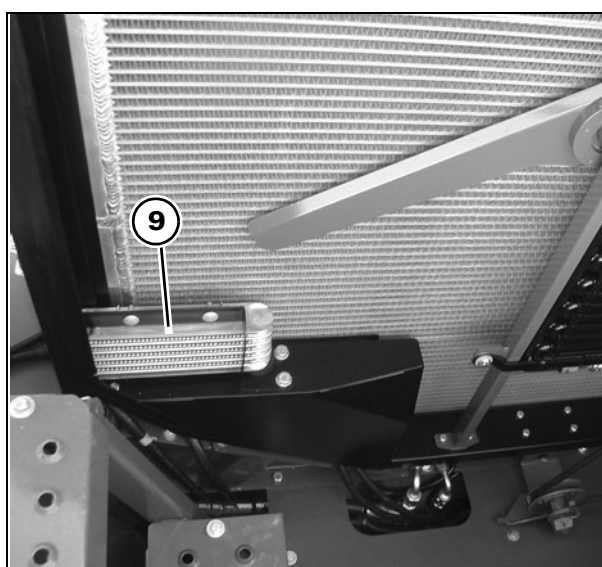


Рис. 8

## 7.2 ВОЗДУХОЗАБОРНАЯ И ВЫХЛОПНАЯ СИСТЕМЫ ДВИГАТЕЛЯ

### ЭКСПЛУАТАЦИЯ - Рис. 9 – Рис. 11

Воздухозаборная система двигателя, очищающая воздух, состоит из циклонного фильтра (1) и бумажного фильтра (2), выполняющего функции основного фильтра.

Под действием центробежной силы воздух, попадающий в двигатель, вращается в циклонном фильтре.

Большая часть примесей здесь улавливается пылевым фильтром и удаляется через отделитель (3).

Бумажный фильтр содержит два сменных фильтрующих элемента.

Примеси, содержащиеся в воздухе, оседают на большем фильтрующем элементе, который при необходимости можно очистить.

Внутренний предохранительный фильтр предотвращает попадание примесей в двигатель в случае неисправности или неправильной установки основного фильтра.

Система имеет электрический сервисный индикатор (4), расположенный на впускной трубе фильтра и указывающий на засорение фильтрующего элемента.

Во впускную систему также входят шланги между воздушным фильтром и турбоагрегатом (5), между турбоагрегатом и радиатором и между радиатором и впускным коллектором.

Турбоагрегат приводится в движение отработавшими газами. Компактность турбоагрегата обеспечивает быстрый отклик, особенно при очень низкой скорости. Смазка и охлаждение осуществляются системой смазки двигателя.

Сжатый воздух из турбоагрегата (5) охлаждается воздушным радиатором/воздушной системой (6).

Температура воздуха, поступающего из турбоагрегата, составляет около 150°C. Он охлаждается воздухом, проходящим через вращающийся пылеуловитель и подающимся в узел радиатора.

Охлаждение сжатого воздуха оптимизирует процесс сгорания вне зависимости от температуры. Существуют ограничения величины термической и механической нагрузки на двигатель, которые обуславливают снижение содержания оксидов азота и других веществ в отработавших газах.

При сгорании отработавшие газы активируют турбоагрегат, а примеси, задержанные фильтром предварительной очистки (1), всасываются через трубку (3) под воздействием вакуума, который образовался при выпуске газов через глушитель выхлопной трубы (7).

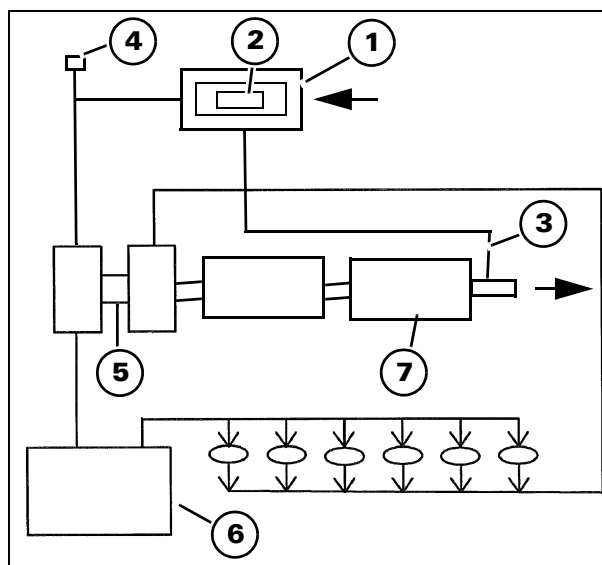


Рис. 9

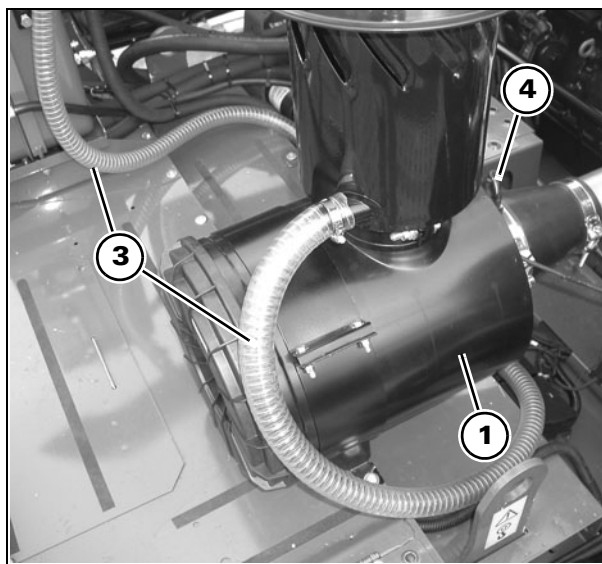


Рис. 10

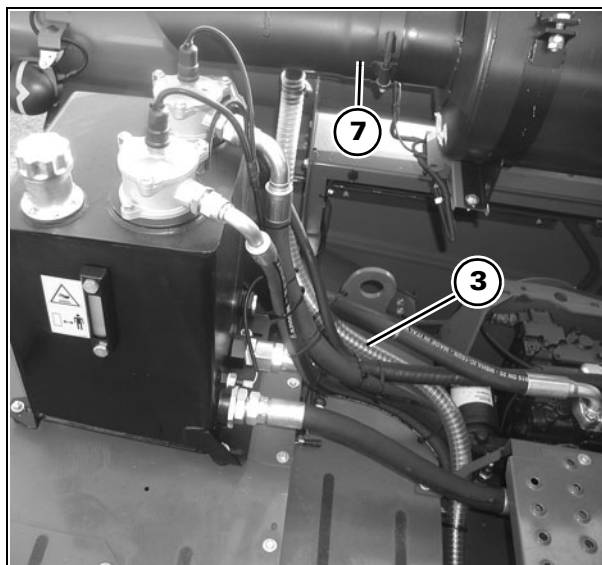


Рис. 11

## 7.3 СИСТЕМА ОХЛАЖДЕНИЯ ДВИГАТЕЛЯ

### ЭКСПЛУАТАЦИЯ

Рис. 12 и Рис. 13

На всех двигателях, установленных на комбайнах указанных серий, насос циркуляции охлаждающей жидкости (1) и соответствующие термостаты (2 и 3) расположены слева от двигателя (со стороны узла радиатора).

Путь охлаждающей жидкости в системе охлаждения изменяется в зависимости от температуры, что обеспечивает равномерный нагрев двигателя при любых условиях работы.

Используются два термостата, имеющие разные размеры и температуру открывания.

Если температура охлаждающей жидкости ниже температуры открывания термостата, охлаждающая жидкость не поступает в радиатор (4), а направляется обратно к насосу (1), чтобы повторно попасть в контур системы охлаждения.

Меньший термостат одностороннего действия (2) открывается первым (при 79°C), чтобы подать часть охлаждающей жидкости в радиатор.

С повышением температуры происходит открывание второго термостата (3) (при 83°C).

Это термостат двустороннего действия (3), он закрывает перепускной шланг и направляет охлаждающую жидкость к радиатору (4).

**ПРИМЕЧАНИЕ:** Для охлаждения охлаждающей жидкости двигателя используется центральная секция радиатора. Верхняя секция предназначена для охлаждения воздуха, поступающего в двигатель, а нижняя секция охлаждает масло гидравлических контуров.

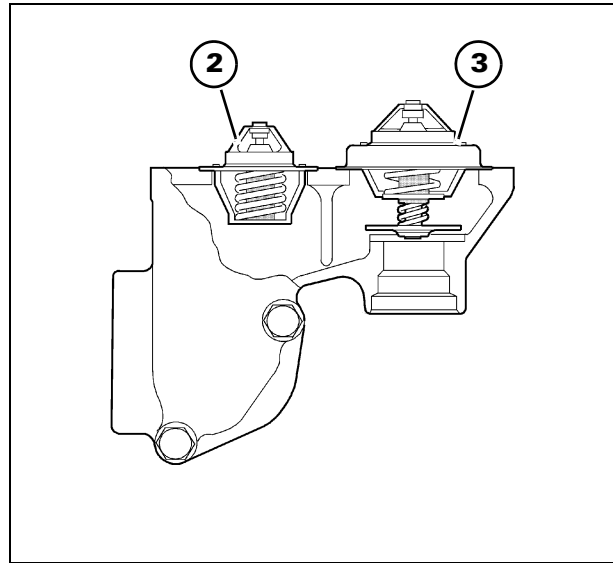


Рис. 12

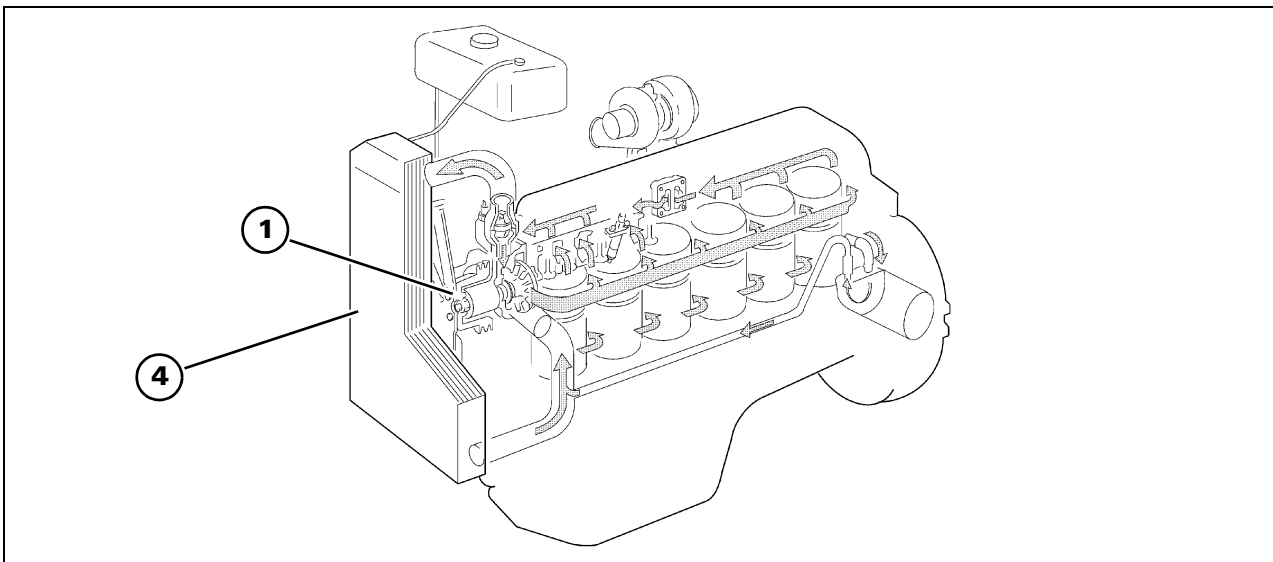


Рис. 13

## 7.4 СИСТЕМА СМАЗКИ ДВИГАТЕЛЯ

### ЭКСПЛУАТАЦИЯ

Рис. 14 и Рис. 15

Двигатель оснащен системой смазки, работающей под давлением. Цепной масляный насос (1) установлен в нижней асти блока двигателя.

Насос перекачивает масло из картера двигателя по специальной трубке.

Сначала насос подает масло в клапан регулировки давления (2), затем масло проходит через охладитель (3) и фильтр (4).

Отсюда множество шлангов подает масло к подшипникам рамы, подшипникам шатуна, турбонагнетателю, подшипникам распределительного вала и т.п.

Нижняя часть поршней всегда охлаждается распыленным маслом под давлением, превышающем 3 бар.

Клапан регулировки давления масла (2) располагается под масляным фильтром (4).

При минимальной частоте вращения двигателя давление масла составляет не менее 1,0 бар.

Фильтр моторного масла (4) имеет сменный фильтрующий элемент. Перепускной клапан располагается в основании фильтрующего элемента и используется при холодном пуске или в случае засорения фильтра.

Масло, проходящее через фильтр (4), попадает в охладитель (3), где охлаждается жидкостью, регулирующей температуру двигателя.

### Система регенерации паров масла

Рис. 16

Пары масла, которые вырабатывает система смазки, не выбрасываются в окружающую среду, а повторно используются в двигателе.

От верхних участков двигателя пары поступают в трубопроводы (1 и 2) и направляются в конденсатор (3), где из-за низкой температуры часть паров переходит обратно в жидкое состояние.

Жидкое масло направляется в картер двигателя и используется повторно.

Оставшаяся часть паров направляется по трубопроводам (4) во впускной коллектор турбонагнетателя, а затем, смешиваясь с воздухом, - в камеры сгорания.

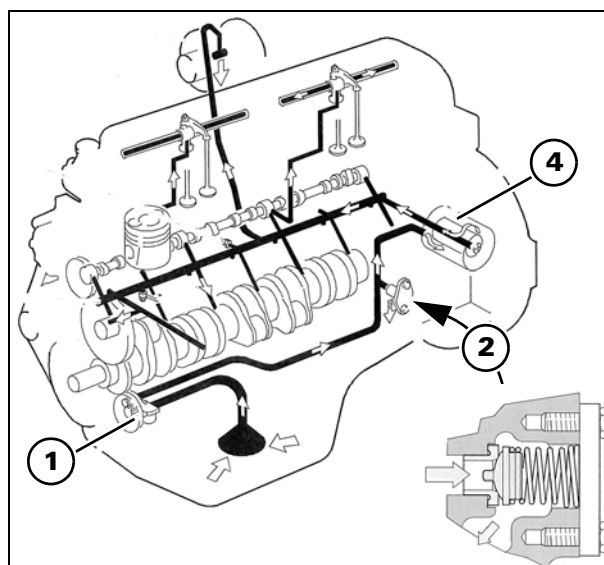


Рис. 14

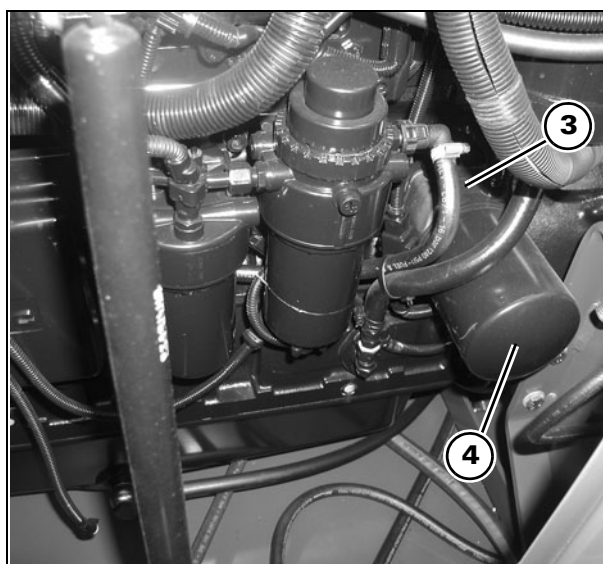


Рис. 15

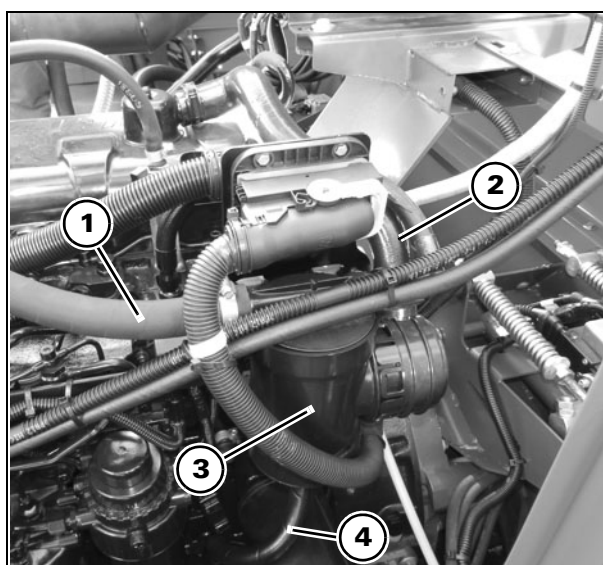


Рис. 16

## 7.5 СИСТЕМА SCR

## ЭКСПЛУАТАЦИЯ

Рис. 17 – Рис. 21

Учитывая все более строгие ограничения для дизельных двигателей, производитель внедрил систему очистки отработавших газов с помощью технологии SCR (Избирательной каталитической нейтрализации).

Технология SCR подразумевает впрыск каталитической жидкости (DEF- жидкости для выхлопной системы дизельного двигателя) в отработавшие газы.

Требования к жидкостям DEF указаны в стандартах DIN 70070 и ISO 22241.

Одними из самых известных марок DEF являются AdBlue, Air1 и Greenox.

Под воздействием тепла отработавших газов жидкость DEF разлагается на аммиак и углекислый газ.

Аммиак взаимодействует с оксидами азота в катализаторе и превращает их в азот и водяной пар.

Расход DEF составляет приблизительно 6% от расхода топлива.

Температура замерзания жидкости DEF при концентрации мочевины 32,5 % составляет -11 °C.

Система SCR и система управления двигателем EEM4 соединены через шину CAN.

**ПРИМЕЧАНИЕ:** Перед началом сезона уборки урожая убедитесь в отсутствии трещин на различных компонентах контура. Замена поврежденных элементов.

Модуль питания (1) повышает давление DEF и перекачивает ее из бака (2) в дозирующий модуль (3).

В модуле питания предусмотрено два фильтра DEF (фильтр предварительной очистки и основной фильтр).

Дозирующий модуль установлен в глушителе выхлопной системы.

В дозирующем модуле установлен электромагнитный клапан, управляемый EEM4, который осуществляет впрыск необходимого количества раствора DEF через сопло в сам модуль.

Количество DEF рассчитывается EEM4 для оптимального сокращения оксидов азота в соответствии с информацией, поступающей от ряда датчиков, которые расположены в различных точках системы.

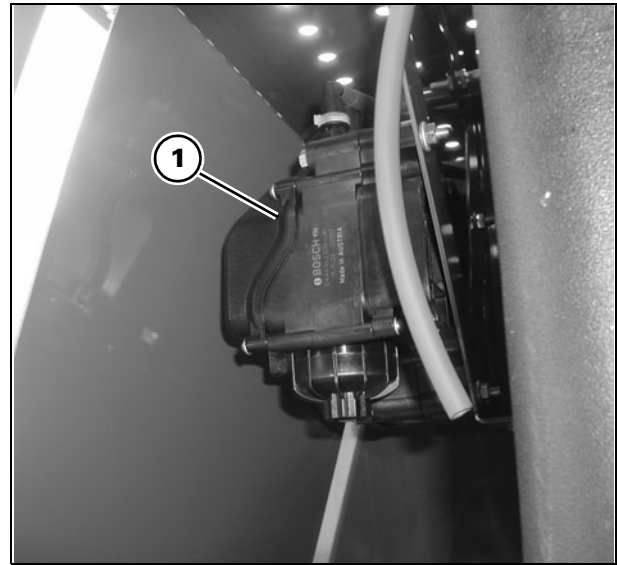


Рис. 17

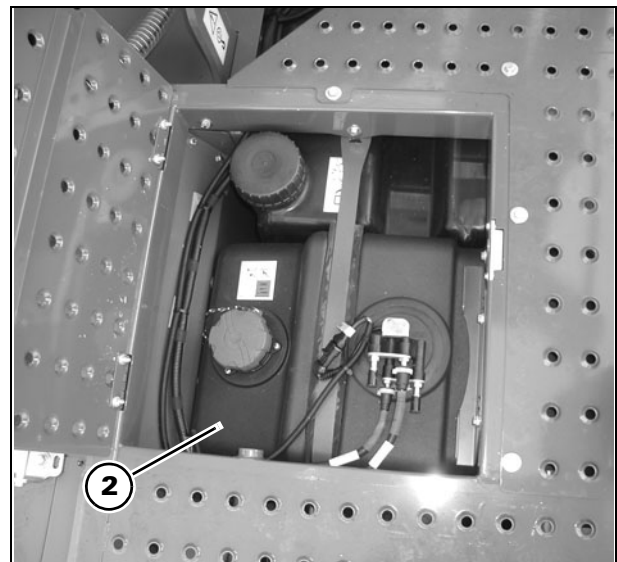


Рис. 18

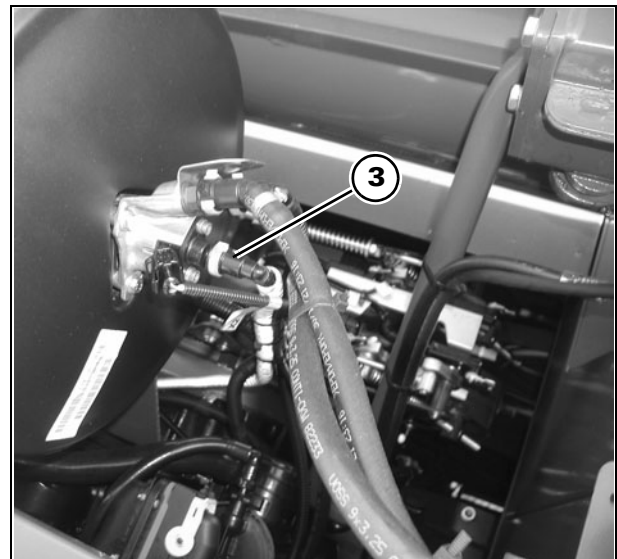


Рис. 19

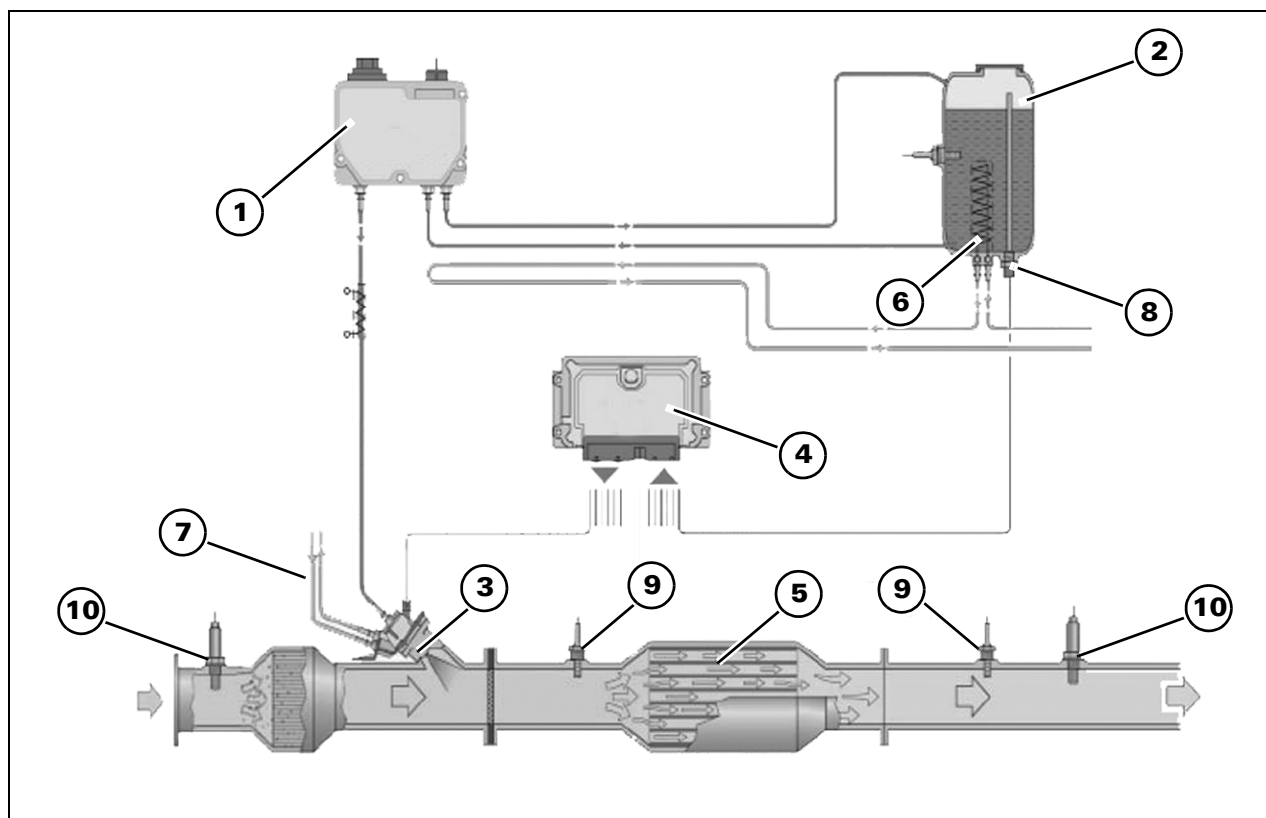


Рис. 20

- |                       |  |
|-----------------------|--|
| 1). Модуль питания    | 6). Подогреватель DEF                    |
| 2). Бак DEF           | 7). Контур охлаждения дозирующего модуля |
| 3). Дозирующий модуль | 8). Датчик контроля уровня DEF           |
| 4). ЭБУ               | 9). Датчик контроля температуры          |
| 5). Катализатор       | 10). Датчик контроля оксидов азота       |

**ВАЖНОЕ ЗАМЕЧАНИЕ:** Температура DEF не должна превышать 30°C, а сам раствор не должен подвергаться воздействию прямых солнечных лучей. Раствор DEF нельзя разбавлять или смешивать с другими веществами, так как это может привести к повреждению катализатора. При попадании дизельного топлива (даже в небольших количествах) в бак DEF возможно повреждение уплотнений системы.



**ВНИМАНИЕ:** Будьте осторожны при работе с раствором DEF. Раствор DEF агрессивен к некоторым видам материалов и вызывает коррозию некоторых металлов. При контакте с воздухом раствор DEF кристаллизуется. В случае протечки тщательно промойте участок водой и протрите насухо чистой салфеткой.

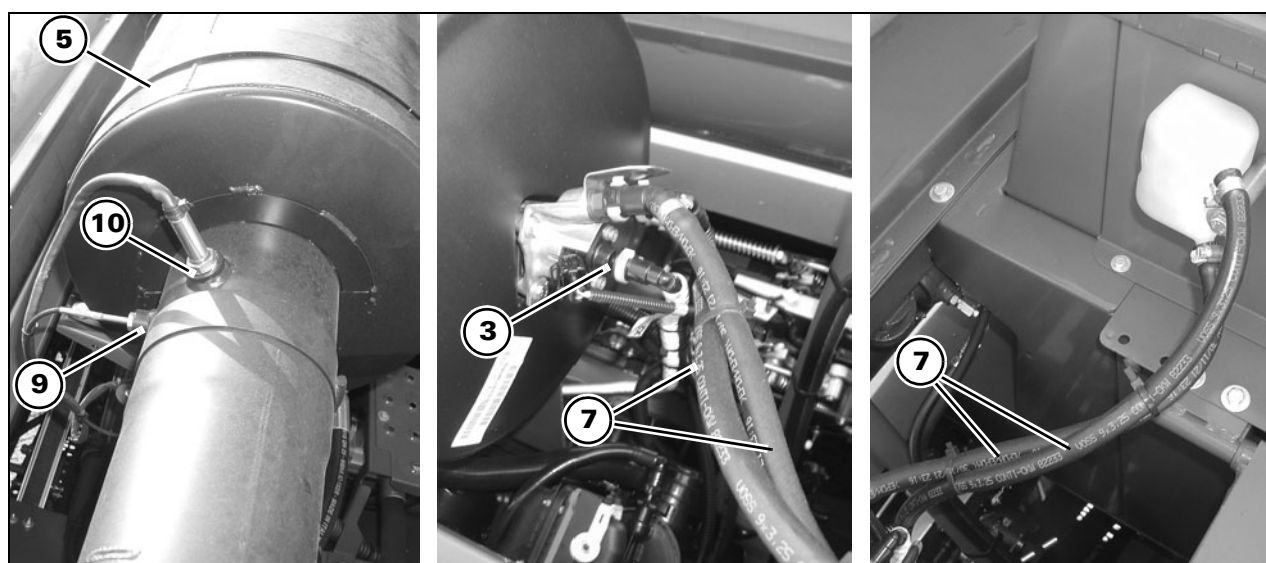


Рис. 21

## 7.6 ГИДРАВЛИЧЕСКАЯ СИСТЕМА

### НАСОСЫ И БАК

#### Расположение компонентов

Рис. 22 и Рис. 23

Эта серия комбайнов оснащена тремя независимыми гидравлическими контурами:

- **Гидравлический контур управления жаткой** (макс. давление: 200 бар), питание обеспечивается насосом (1).
- **Гидравлический контур гидростатического усилителя руля** (макс. давление: 140 бар), питание обеспечивается насосом (2).
- **Гидравлический контур дополнительного гидравлического оборудования** (макс. давление: 85 бар), питание обеспечивается насосом (3).

Все насосы забирают масло из бака (4).

Масляный фильтр (5) используется всеми контурами и установлен на возвратном трубопроводе.

**ОСТОРОЖНО:** Регулярно проводите замену картриджа фильтра.

**ПРИМЕЧАНИЕ:** Второй фильтр, предназначенный для удержания крупных частиц, расположен внутри бака на заборных трубопроводах (6).

**ВАЖНОЕ ЗАМЕЧАНИЕ:** Запрещается изменять настройку предохранительного клапана гидравлических контуров.

В случае неисправности запрещается самостоятельно регулировать управляющий клапан; следует обратиться к квалифицированным специалистам дилера.

Гидравлические шланги являются неотъемлемым компонентом современных машин.

С течением временем шланги изменяют свои свойства под воздействием давления, температуры и ультрафиолетовых лучей.

Законодательства некоторых стран, а также практический опыт требуют замены шлангов через 6 лет.

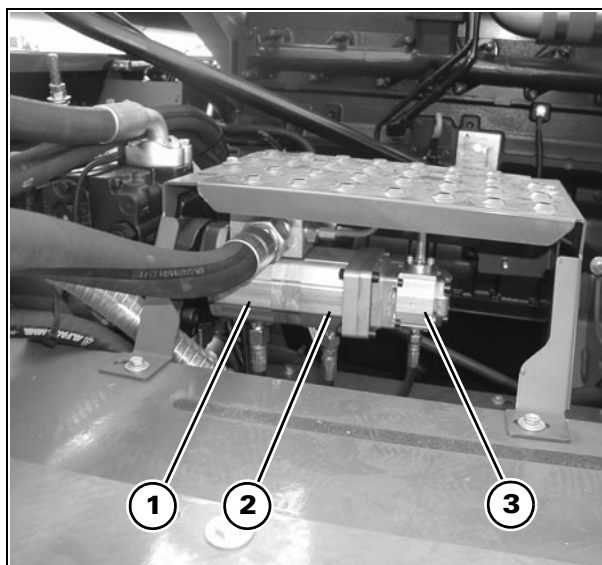


Рис. 22

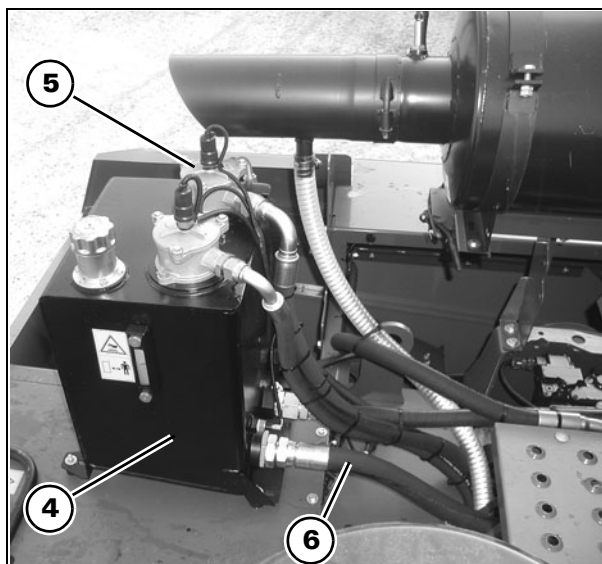


Рис. 23



## ГИДРАВЛИЧЕСКИЕ КОНТУРЫ ПОЗИЦИОНИРОВАНИЯ ЖАТКИ

### Контур регулировки вертикального и продольного положения жатки и мотовила

Рис. 24 и Рис. 25

Положение электромагнитного клапана:

- 1.) Подъем жатки
- 2.) Опускание жатки
- 3.) Обычное (возврат закрыт)
- 4.) Опускание мотовила
- 5.) Подъем мотовила
- 6.) Движение мотовила вперед/назад

### Регулировка скорости опускания жатки

Рис. 25

В случае замены типа жатки (например, установки жатки для кукурузы), скорость опускания жатки должна быть изменена.

Это выполняется следующим образом:

- отпустите контргайку (7).

**ВАЖНОЕ ЗАМЕЧАНИЕ:** эту операцию следует выполнять после того, как масло нагреется до рабочей температуры. Отрегулируйте винт (8), поворачивая его на 1/6 оборота за один раз. При необходимости повторите указанное действие.

- Поверните винт (8) по часовой стрелке, чтобы уменьшить скорость опускания жатки. Поверните винт (8) против часовой стрелки, чтобы увеличить скорость подъема жатки.

Затяните контргайку (7).

### Гидропневматические амортизаторы жатки

Рис. 26

В контуре вертикального позиционирования жатки часто возникают скачки давления (например, когда при опускании жатки подача масла прекращается).

Для минимизации последствий таких перепадов давления контур вертикального позиционирования жатки оснащается гидропневматическими амортизаторами трех типов:

- Первый амортизатор (1) в контуре вертикального позиционирования жатки всегда включен.
- - Второй амортизатор (2) включается в контур позиционирования жатки только если управление жаткой осуществляется вручную.

Происходит автоматическое включение амортизатора (2) электромагнитным клапаном (3).

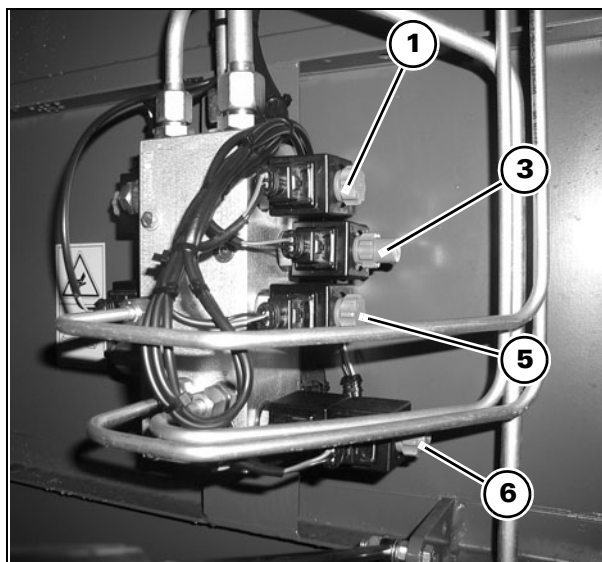


Рис. 24

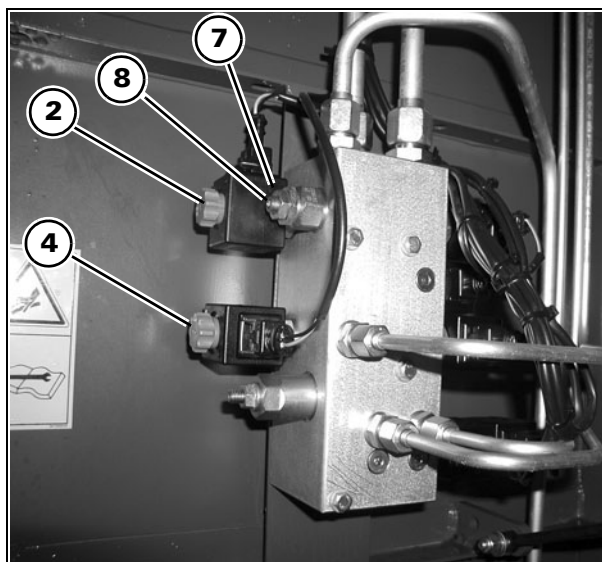


Рис. 25

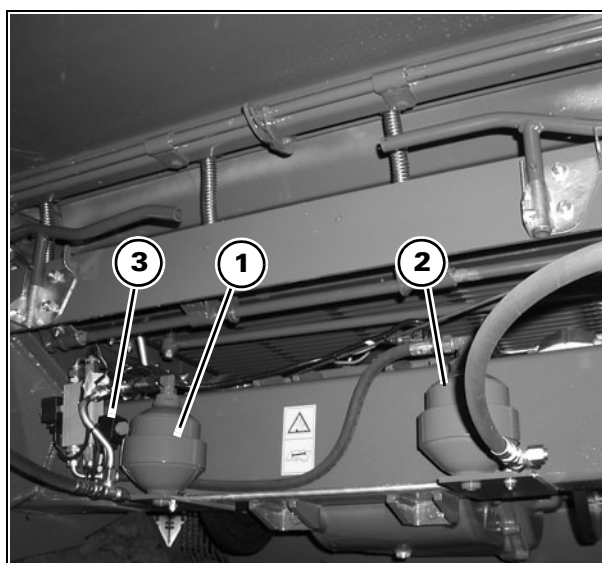


Рис. 26

## Электромагнитный клапан ограничения потока

Рис. 27

Если оператор выбирает режим "самоустанавливания" жатки, электромагнитный клапан (1) подает масло в или из цилиндров подъема/опускания жатки через два клапана ограничения потока (2 и 3).

В результате обеспечивается медленное, но очень точное движение жатки.

Клапан (2) ограничивает скорость опускания жатки (стандартная калибровка: 2.5 оборота из полностью закрытого положения), тогда как клапан (3) ограничивает скорость поднятия (стандартная калибровка: 1 и 1/3 оборота из полностью закрытого положения).

Так как масла в таком режиме используется меньше, чем при ручном управлении, требуется только один гидropневматический амортизатор (4), чтобы компенсировать возможные перепады давления.

Амортизаторы срабатывают автоматически.

## Клапан разрыва шлангов

Рис. 28



**ОПАСНО:** опасность сдавливания, пореза или ударов. Запрещено находиться под жаткой, если не активированы предохранительные ограничители на гидравлических цилиндрах. Предохранительные ограничители также должны быть активированы при транспортировке по дороге.

Предохранительные клапаны (2) устанавливаются во втулки (1) на двух гидравлических цилиндрах подъема/опускания жатки. При нормальных рабочих условиях эти клапаны не оказывают влияния на работу системы.

Однако, при внезапном увеличении расхода (например, вследствие разрыва шланга), оба клапана закрываются с целью предотвращения падения жатки на землю.

## Контур позиционирования жатки (дополнительно)

Рис. 29

Эти модели могут оснащаться (по заказу) дополнительным элементом управляющего клапана, расположенным на павой стороне машины, который содержит электромагнитный клапан (1) и предохранительные клапаны (2).

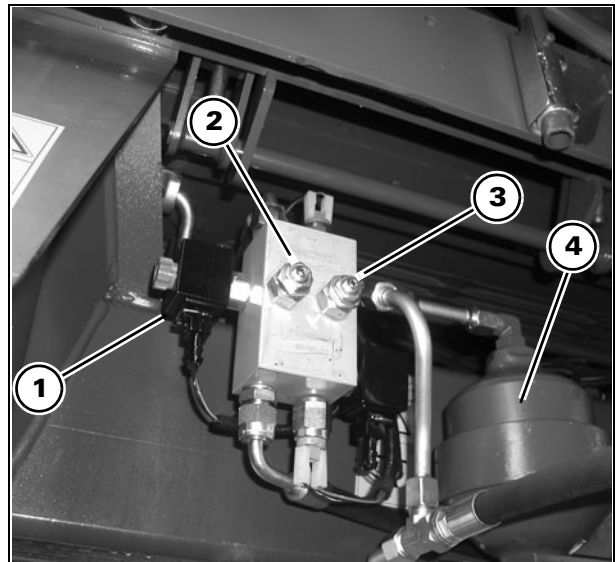


Рис. 27

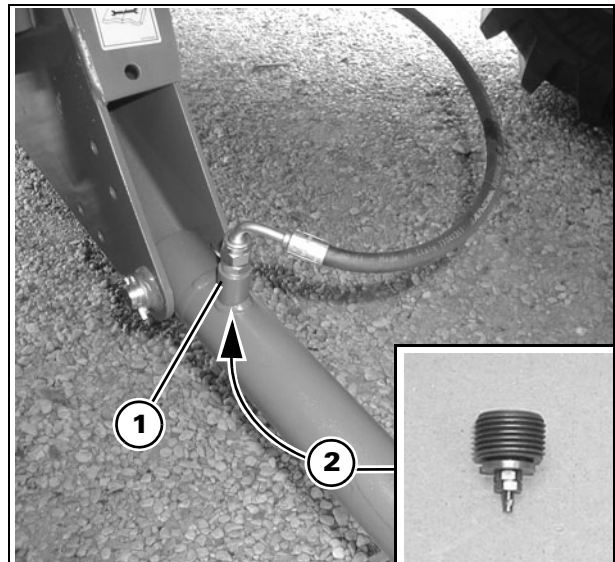


Рис. 28

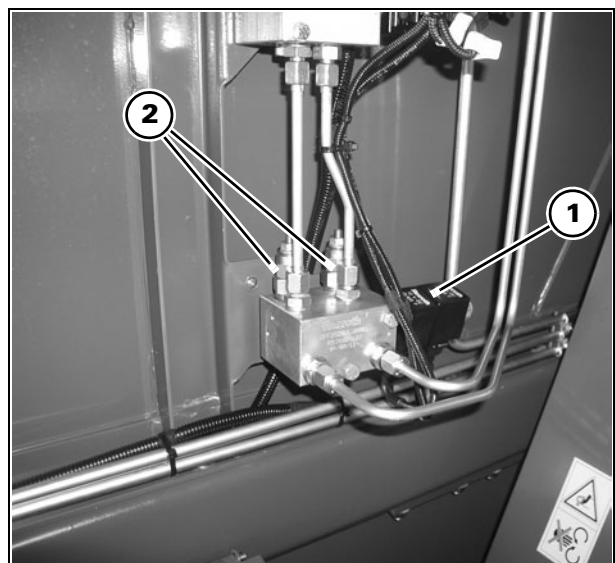


Рис. 29

### Контур управления вращением мотвила

Рис. 30 – Рис. 32

Управление мотвилем осуществляется с помощью электрогидравлического контура. Основными компонентами являются насос с постоянной подачей (1), блок управления (2), пропорциональный клапан (3) и гидравлический двигатель (4).

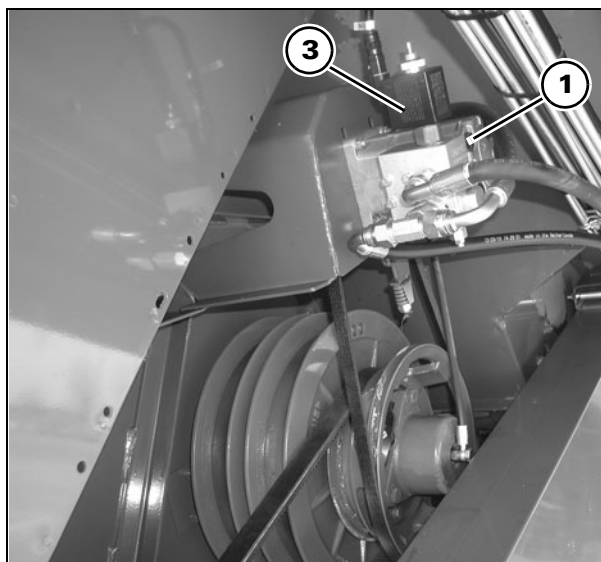


Рис. 30

Чтобы изменить частоту вращения мотвила, нажмите один из двух переключателей (5) на многофункциональном рычаге.

ЭБУ (2) управляет работой пропорционального клапана (3), регулируя количество масла под давлением, подаваемого к гидромотору (4) в соответствии с полученной командой.

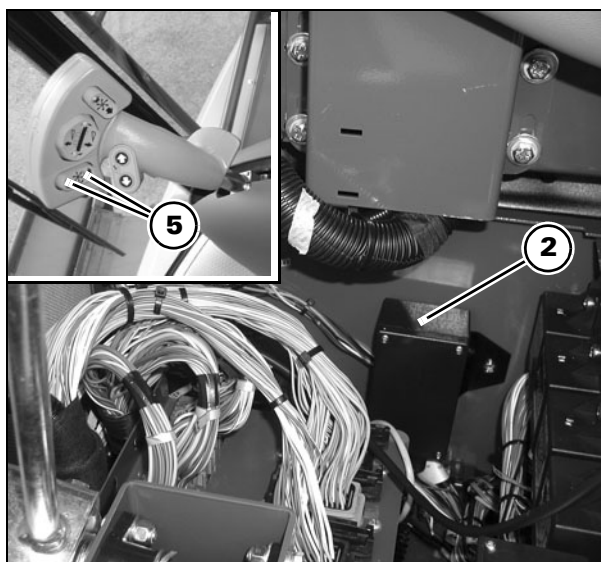


Рис. 31

Во избежание повреждений мотвила (например, вследствие контакта зубьев мотвила с препятствием или грунтом) внутри клапана (2) имеется предохранительное устройство. Под воздействием высокой нагрузки устройство открывается и выпускает масло, что приводит к прекращению вращения мотвила.

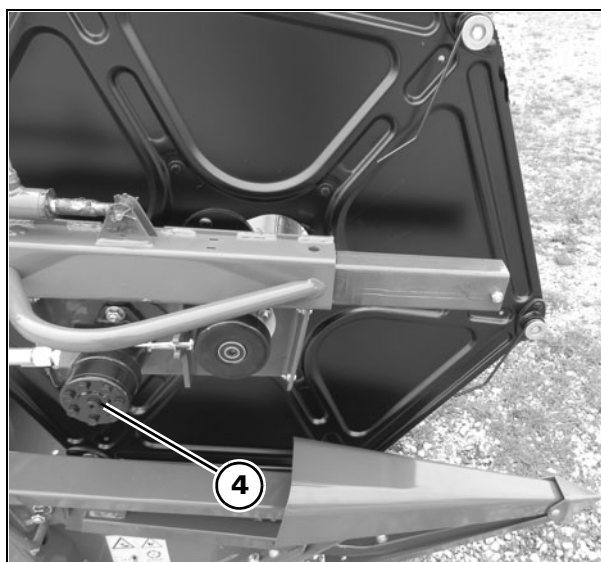


Рис. 32

### ГИДРАВЛИЧЕСКИЙ КОНТУР ГИДРОСТАТИЧЕСКОЙ СИСТЕМЫ УСИЛЕНИЯ РУЛЕВОГО УПРАВЛЕНИЯ

#### Работа гидростатической системы усиления рулевого управления

Рис. 33 – Рис. 35

Наличие этого контура обуславливает легкое и точное управление комбайном.

Рулевое колесо (1) воздействует на вращающийся распределитель (2) посредством подвижной рулевой колонки.

Вращающийся распределитель (2) обеспечивает подачу масла из центрального корпуса насоса (3) в гидравлические цилиндры (4), которые приводят в движение колеса (5).

При повороте рулевого колеса задние колеса поворачиваются на соответствующий угол.

Масло выходит из гидравлического цилиндра (4) и снова подается на фильтр, а затем в резервуар.

Если насос (3) вышел из строя и не подает в систему масло под давлением, вращающийся распределитель (2) выполняет функции ручного насоса, управление которым осуществляется при помощи рулевого колеса.

Создается давление пропорциональное крутящему моменту рулевого колеса. В этом случае для поворота рулевого колеса оператору следует приложить гораздо большее усилие, чем при нормальных условиях работы.



**ОПАСНО:** При движении по дорогам общего пользования будьте особенно внимательны, выполняя резкие повороты. Заднюю часть комбайна заносит наружу!

**ОСТОРОЖНО:** Регулярно проводите замену картриджа фильтра.

**ВАЖНОЕ ЗАМЕЧАНИЕ:** Запрещается изменять настройку предохранительного клапана гидравлических контуров.

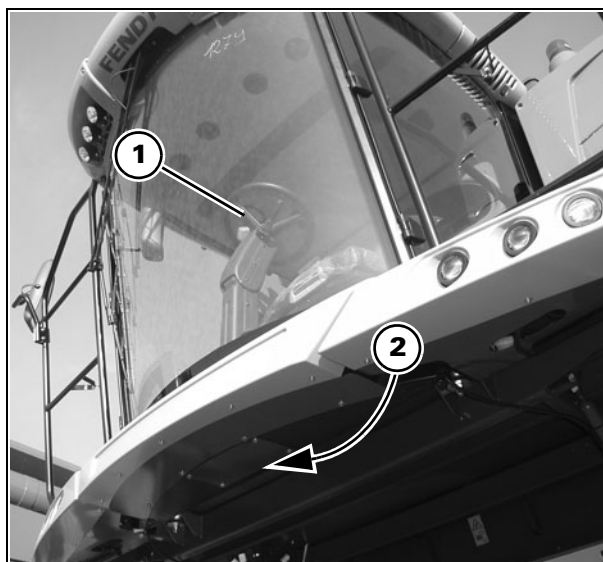


Рис. 33

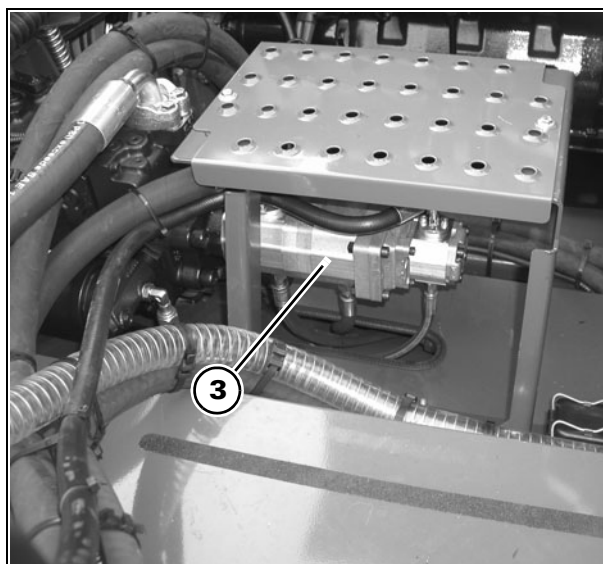


Рис. 34

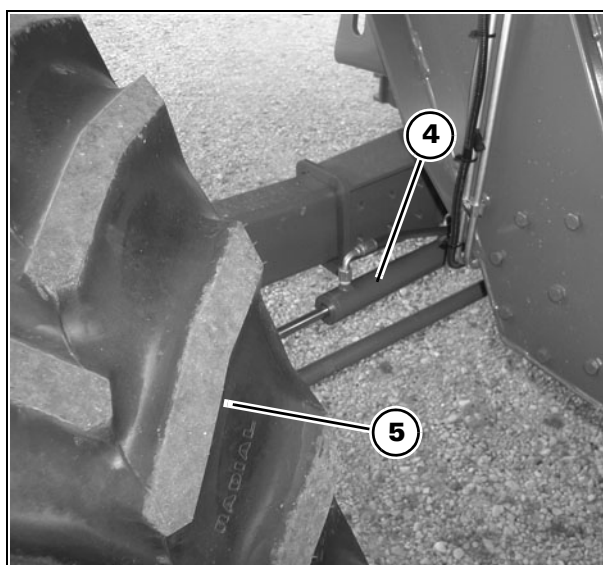


Рис. 35

## КОНТУР ВСПОМОГАТЕЛЬНОЙ ГИДРАВЛИЧЕСКОЙ СИСТЕМЫ

### Работа вспомогательного контура

Рис. 36 – Рис. 38

Положение электромагнитного клапана:

- 1.) Открывание и закрывание разгрузочной трубы
- 2.) Обычное (возврат закрыт)
- 3.) Включение и выключение молотилки
- 4.) Включение и выключение системы разгрузки зернового бункера
- 5.) Включение и выключение подающего механизма
- 6.) Включение и выключение электрической цепи соломорезки.
- 7.) Вариатор барабана (увеличение/уменьшение частоты вращения)
- 8.) Вариатор барабана (запорный клапан).

В контур поступает масло под давлением, созданным самым маленьким компонентом трехкомпонентного насоса, установленного непосредственно на фланец гидростатического насоса.

При отсутствии команды масло из насоса через блок вспомогательных гидравлических клапанов возвращается в бак.

При активации любой функции (кроме функции, активирующей соответствующий электромагнитный клапан) главный клапан, предназначенный для предотвращения возврата масла в бак, также включается.

В результате давление масла возрастает, открывается соответствующий контур и шток гидравлического цилиндра начинает двигаться (9).

Когда шток касается концевого упора, микропереключатель (10) отключает систему.

Два электромагнитных клапана (главный клапан и клапан, соответствующий активированной функции) больше не получают питание и отключаются. Поэтому давление масла, поступающего из насоса, не повышается, и масло поступает обратно в бак.

Световой индикатор системы Agritronicplus

E.V.  
COM.

загорается, позволяя оператору контролировать работу системы при включенном электромагнитном клапане.

**ВАЖНОЕ ЗАМЕЧАНИЕ:** Убедитесь, что по завершении работы световой

E.V.  
COM.

индикатор отключается.

Если индикаторная лампа продолжает гореть, немедленно остановите комбайн и свяжитесь со специалистами дилера.

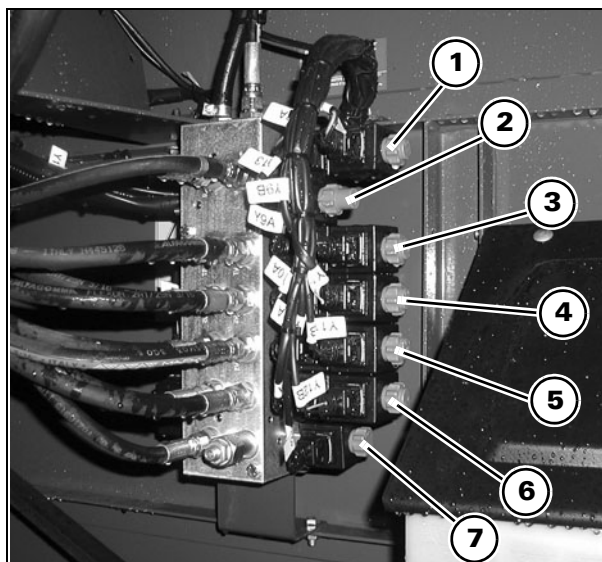


Рис. 36

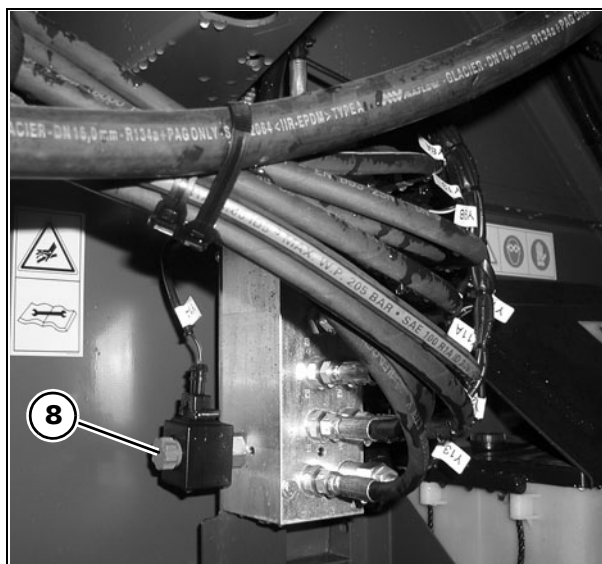


Рис. 37

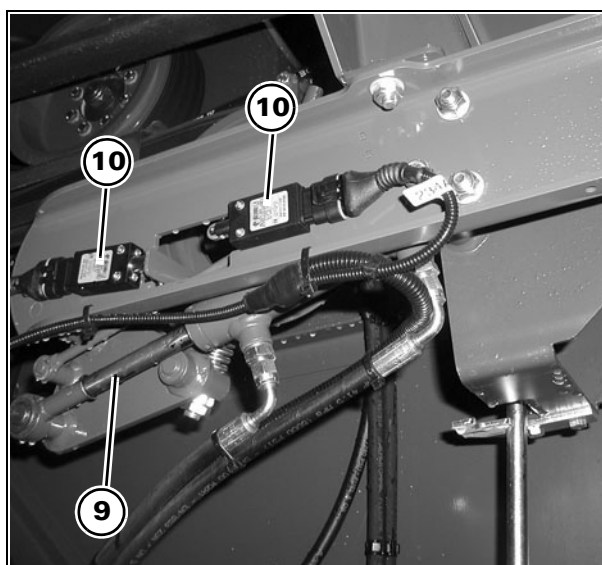


Рис. 38

## 7.7 ГИДРОСТАТИЧЕСКАЯ СИСТЕМА ТРАНСМИССИИ

### Передние ведущие колеса

Рис. 39 – Рис. 41

Комбайны этой серии оснащены гидростатической системой движения.

Эта система обеспечивает простое и точное управление движением комбайна.

Направление движения и скорость выбираются с помощью рычага (1).

Основными компонентами системы является гидростатический насос с переменной производительностью (2) и гидростатический двигатель с постоянной производительностью (3).

Положение сервоуправления (5) задается рычагом (1), соединенным с различными электрическими компонентами (4). Его положение, в свою очередь, задает ход и сторону подачи поршней внутри насоса.

Если рычаг (1) находится в нейтральном положении, ход поршня равен нулю, и машине не начнет движение даже при включенной передаче.

Если рычаг (1) переведен вперед (при включенной передаче), поршень начинает выполнять поступательные движения и подает масло под давлением в гидростатический двигатель. Затем двигатель выполняет переключение передачи, в результате машина движется вперед.

Движение задним ходом выполняется, если рычаг передвинут назад. Сторона подачи насоса (2) изменяется, и машина начинает движение назад.

Для поддержания постоянной температуры нагретого масла, необходимого для работы гидростатического двигателя, оно подается в теплообменник (самую нижнюю полость радиатора узла теплообменника) по линии (6), а затем возвращается в бак.



**ВНИМАНИЕ:** Если движение машины нарушено, немедленно свяжитесь с дилером.

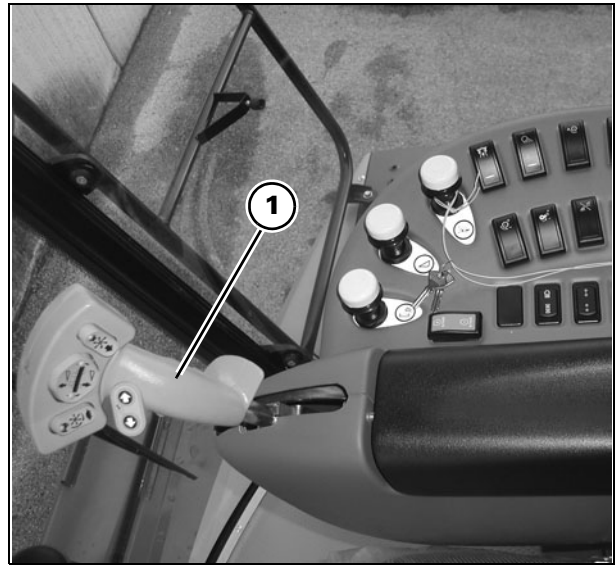


Рис. 39

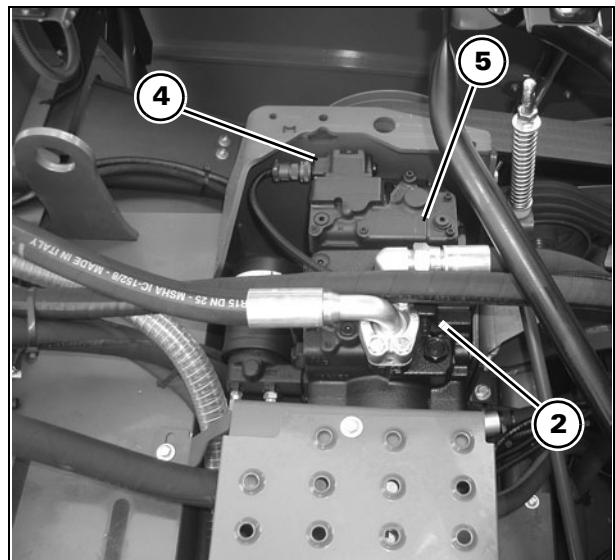


Рис. 40

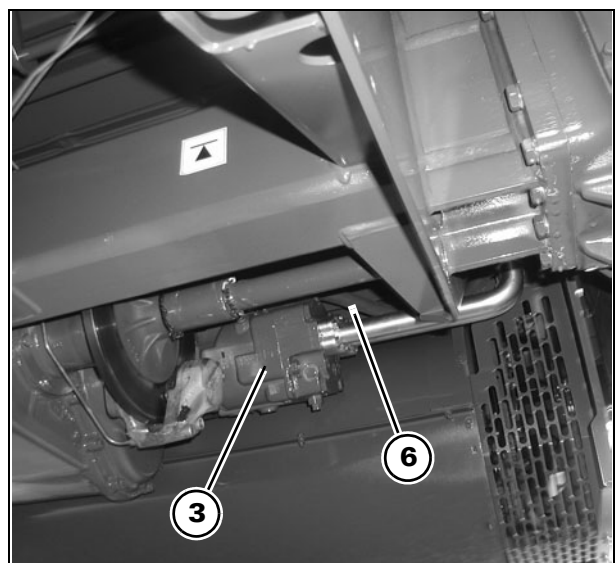


Рис. 41


## Задние ведущие колеса (дополнительное оборудование)

Рис. 42 – Рис. 44

Масло, приводящее в движение задние колеса, подается из контура высокого давления гидростатической трансмиссии.

Масло поступает по трубопроводу (1), присоединенному к гидростатическому двигателю и клапану управления задними колесами (2).

Управляющий клапан (2) подает масло к обоим задним колесам.

Система активируется при нажатии переключателя с символом , который обеспечивает питание электромагнитного клапана (3).

Отводная труба собирает масло в корпусах обоих гидростатических двигателей (4) (просачивающееся) и возвращает его в бак.

**ВАЖНОЕ ЗАМЕЧАНИЕ:** Задний привод ведущих колес не может использоваться на пятой передаче; кроме того, он не может быть включен/выключен во время движения машины (эту операцию можно выполнять только на остановленной машине). Нельзя применять задний привод при движении комбайна по дорогам общего пользования.

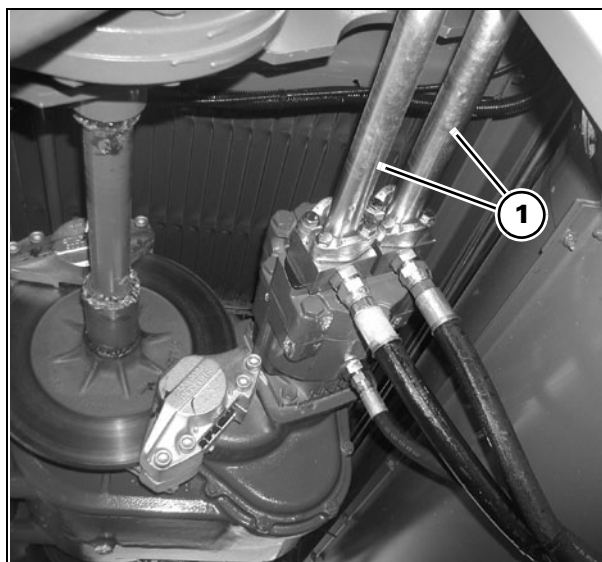


Рис. 42

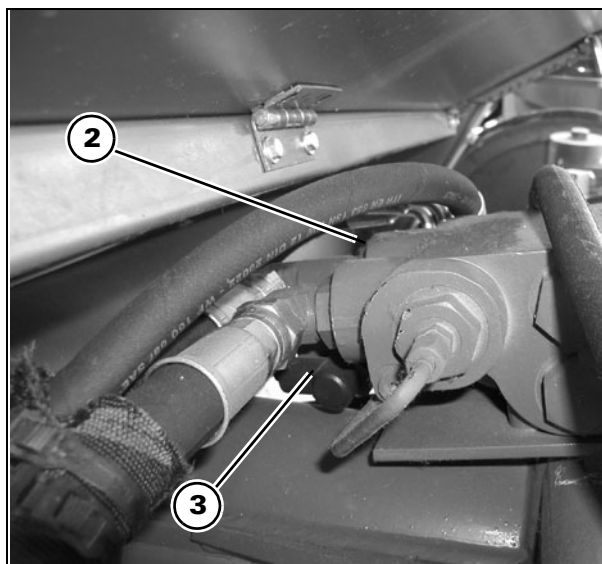


Рис. 43

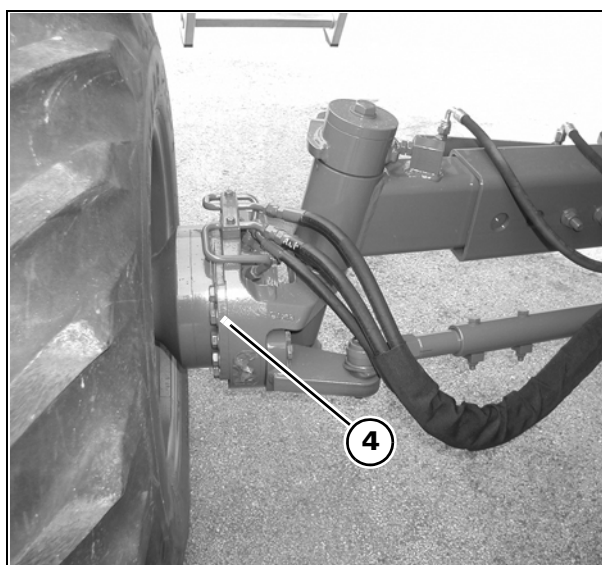


Рис. 44

## 7.8 ЭЛЕКТРИЧЕСКАЯ СИСТЕМА

### ГЕНЕРАТОР

Рис. 45

Назначение генератора - создание достаточного объема тока для непрерывного питания различных электрических цепей.

Ток, который не используется напрямую, используется для подзаряда аккумуляторной батареи.

**ВАЖНОЕ ЗАМЕЧАНИЕ:** Перед выполнением сварочных работ на машине необходимо отсоединить генератор, аккумуляторную батарею и все блоки управления.

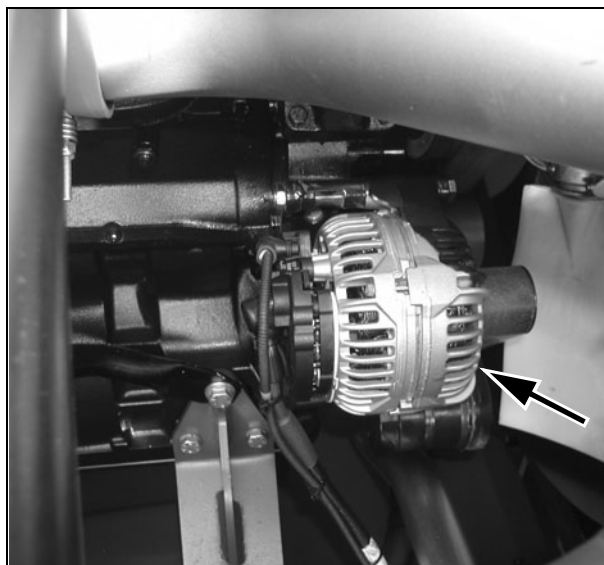


Рис. 45

### АККУМУЛЯТОРНЫЕ БАТАРЕИ

Рис. 46

Аккумуляторная батарея хранит ток, вырабатываемый генератором, для его использования при отказе генератора или когда он не может давать необходимое напряжение.

Емкость батареи до полной разрядки составляет 200 А·ч/20 ч (емкость при быстрой разрядке при токе 1200 А и температуре -18 °С).

**ПРИМЕЧАНИЕ:** Размеры аккумуляторной батареи:

Ширина: 510 мм

Длина: 215 мм

Высота: 228 мм.

**ВНИМАНИЕ:** Общая масса аккумуляторной батареи (сухая масса + электролит) составляет 47 ± 5 % кг.

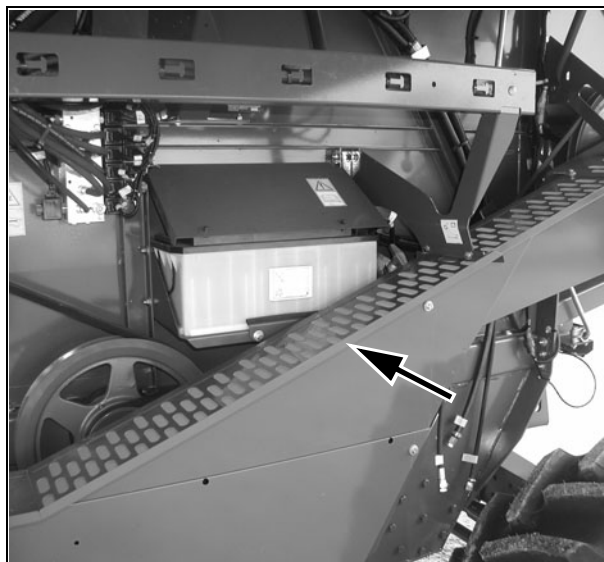


Рис. 46

### ЭЛЕКТРИЧЕСКИЕ БЛОКИ

Рис. 47

Основные электроблоки, входящие в стандартную комплектацию:

- а.) Осветительное оборудование;
- б.) Системы управления (главные электрические блоки, электромагнитные клапаны, двигатели и датчики);
- с.) Система зажигания двигателя.

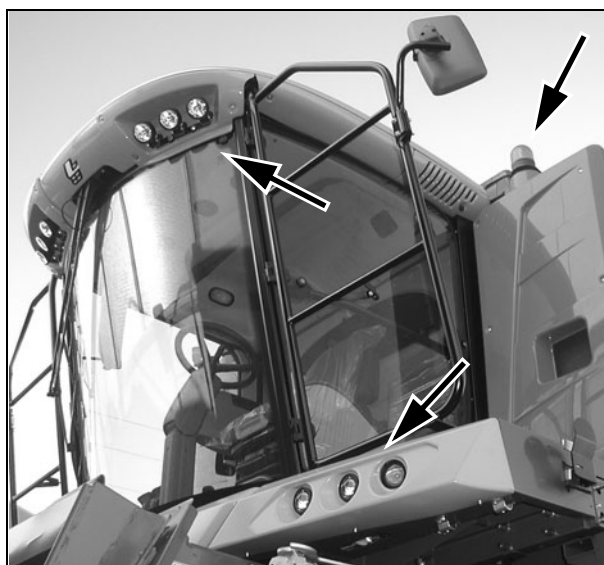


Рис. 47



## ПРЕДОХРАНИТЕЛИ

Рис. 48

Большинство предохранителей находятся в двух блоках (1), расположенных в кабине под дополнительным сиденьем. Чтобы открыть упомянутый выше блок, вытащите пластины (2) и снимите крышку.

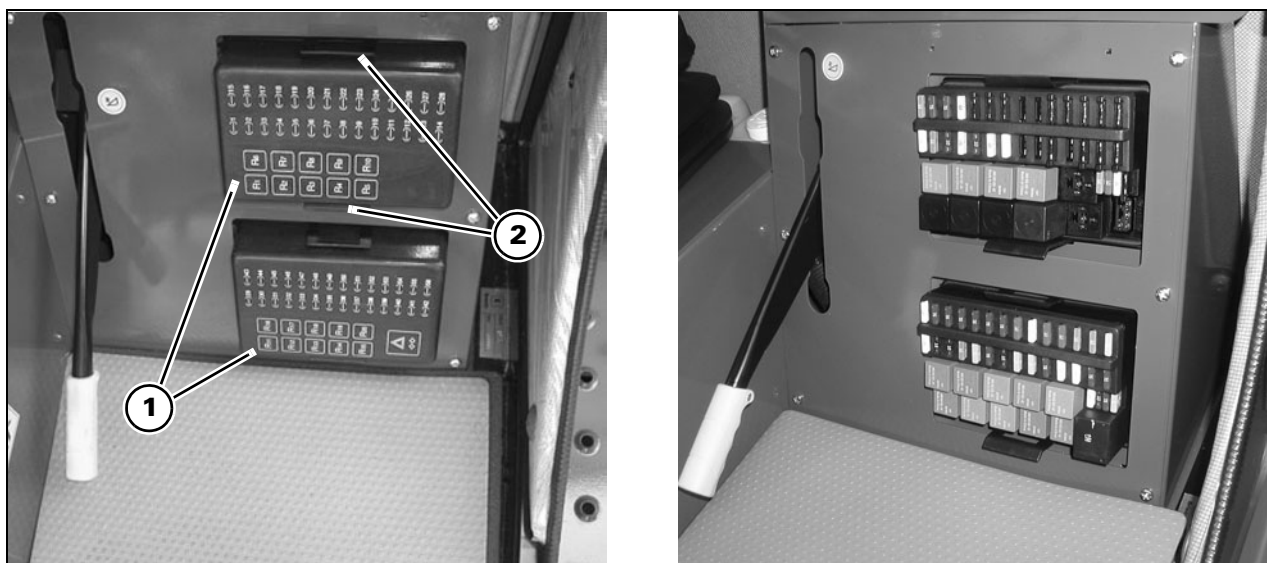


Рис. 48

№	Предохранитель или диод	ОПИСАНИЕ/ПРИМЕНЕНИЕ
1	25А	Вспомогательное реле для обеспечения функционирования предохранителей 2, 3, 4, 5 и 6.
2	15А	Включение/выключение соломорезки и выключение молотилки.
3	10А	Контуры включения молотильного механизма и включения/выключения разгрузки бункера.
4	20А	Вариатор барабана, вариатор вентилятора и световой индикатор касания жаткой грунта.
5	10А	Позиционирование разгрузочного шнека, привода задних колес (если установлен), включение/выключение жатки установленного устройства проверки присутствия оператора.
6	20А	Реле электрического вариатора частоты вращения мотовила / ножа жатки для кукурузы и дефлекторов соломорезки (при наличии)
7	25А	Не используется.
8		Не используется.
9		Не используется.
10		Не используется.
11		Не используется.
12		Не используется.
13	Диод 1А	Сигнал недостаточной величины зарядки от генератора на R13.
14	Диод 1А	Звуковой сигнал заполнения зернового бункера.
15	15А	Одновременное мигание.
16	7.5А	Не используется.
17	7.5А	Не используется.
18	20А	Не используется.

№	Предохранитель или диод	ОПИСАНИЕ/ПРИМЕНЕНИЕ
19	Диод 1А	Прерывание пуска двигателя при включенном переключателе на включение разгрузки бункера.
20	Диод 1А	Прерывание пуска двигателя при включенном переключателе на включение устройства подачи скошенной массы.
21	Диод 1А	Прерывание пуска двигателя при включенном переключателе на включение молотилки.
22	-	Не используется.
23	-	Не используется.
24	Диод 1А	Звуковой сигнал заполнения зернового бункера.
25	Диод 1А	Звуковой сигнал и контрольная лампа, указывающие на высокую температуру масла в гидростатической системе.
26	Диод 1А	Звуковой сигнал и контрольная лампа, указывающие на низкое давление масла в гидростатической системе.
27	Диод 1А	Звуковой аварийный сигнал засорения клавишного соломотряса и застревания разбрасывателя соломенной сечки в верхнем положении.
28	Диод 1А	Звуковой аварийный сигнал включения стояночного тормоза.
29	25 А	Основные функции предохранителей 30, 31, 32, 33, 34, 35, 36, 37 и 38.
30	15 А	Работа R13-R6-R12, электропитание устройства В-С-I; электропитание электромагнитного клапана вспомогательного гидроцилиндра подъема жатки (при наличии).
31	10 А	Коробка релейных переключателей для поперечной ориентации жатки и для электропитания системы GSAX (автоматическое выравнивание относительно грунта)
32	15 А	Холодильник (по заказу) и пневматическое сиденье.
33	3 А	Монитор характеристик.
34	7.5 А	Электронный блок управления "Terra-Control"
35	10 А	Реле желтых проблесковых маячков (заполненного зернового бункера) и звукового сигнала (засорения соломотряса или включения стояночного тормоза), световых индикаторов и компьютера Agritronicplus, подачи звукового сигнала на панели приборов
36	3 А	Блок аварийной сигнализации, кнопки на многофункциональном рычаге для вертикального позиционирования жатки, вертикального позиционирования мотовила, продольного позиционирования мотовила, вариатора оборотов отовила, позиционирования разгрузочного шнека и бокового качания жатки.
37	3 А	Электропитание датчиков оборотов битера, вентилятора, счетчика пройденного пути и оборотов соломорезки.
38	7.5 А	Обмотки вспомогательного релейного переключателя и релейный переключатель стоп-сигналов; питание вентилятора кабины, освещение кнопок в кабине, датчики окиси азота и электропитание ЭБУ двигателя (работа от кнопок).
39	25 А	Основные функции предохранителей 40, 41 и 42.
40	15 А	Проблесковый маячок заполнения зернового бункера (первый уровень) и регулировка открытия подбарабана.
41	7.5 А	Указатели поворота комбайна и прицепа.
42	7.5 А	звуковой сигнал.
43	25 А	Основные функции предохранителей 44, 45, 46, 47, 48, 49 и 50.
44	7.5А	Передний правый и задний левый габаритные фонари, световой индикатор и подсветка приборов.
45	7.5А	Левый передний габаритный фонарь и задний правый габаритный фонарь.
46	7.5А	Правый ближний свет.

<b>№</b>	<b>Предохранитель или диод</b>	<b>ОПИСАНИЕ/ПРИМЕНЕНИЕ</b>
47	7.5A	Левый ближний свет.
48	7.5A	Правый фонарь дальнего света и индикатор дальнего света на главной приборной панели.
49	7.5A	Левый дальний свет.
50	10 A	Стоп сигналы.
51	25 A	Главное реле для обеспечения функционирования предохранителей 52, 53, 54 и 55.
52	10 A	Передняя левая боковая вспомогательная розетка электропитания.
53	10 A	Фонарь заднего хода и звуковой сигнал заднего хода.
54	15 A	Внутреннее освещение зернового бункера.
55	15 A	Передняя правая вспомогательная розетка электропитания, задние вспомогательные розетки и вспомогательная розетка кабины.
56	3 A	Обмотка реле пуска двигателя.
57	-	Предохранители, включенные в поставку.

### ДОПОЛНИТЕЛЬНЫЕ ПРЕДОХРАНИТЕЛИ

#### Различные предохранители (моторный отсек)

Рис. 49

Предохранители находятся в трех блоках, расположенных между воздушным фильтром и двигателем. Эти предохранители обеспечивают защиту следующих функций:

- 1.) Кабина, предохранитель 100 А (1).
- 2.) Главная система, предохранитель 80 А (2).
- 3.) Стартер двигателя, предохранитель 50 А (3).
- 4.) ЭБУ двигателя; предохранитель 30 А (4).

Дополнительный предохранитель 3 А (5), расположенный внутри соседнего блока, обеспечивает защиту контура управления блока управления двигателем.

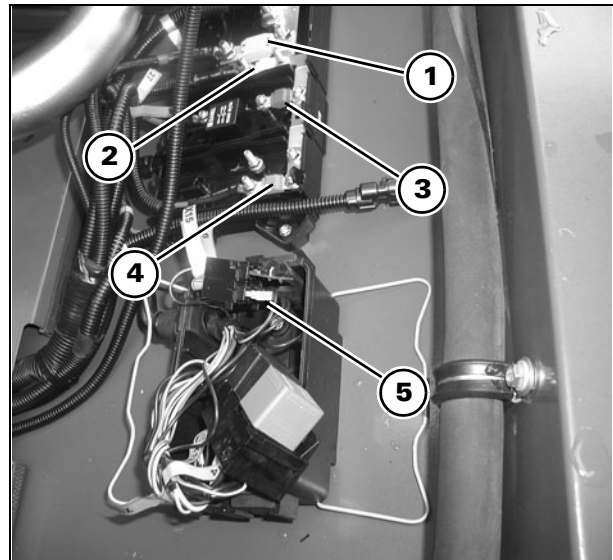


Рис. 49

#### Предохранитель контура двигателя

Рис. 50

Предохранитель 250 А, расположенный рядом со стартером, обеспечивает защиту цепи зарядки аккумуляторной батареи.

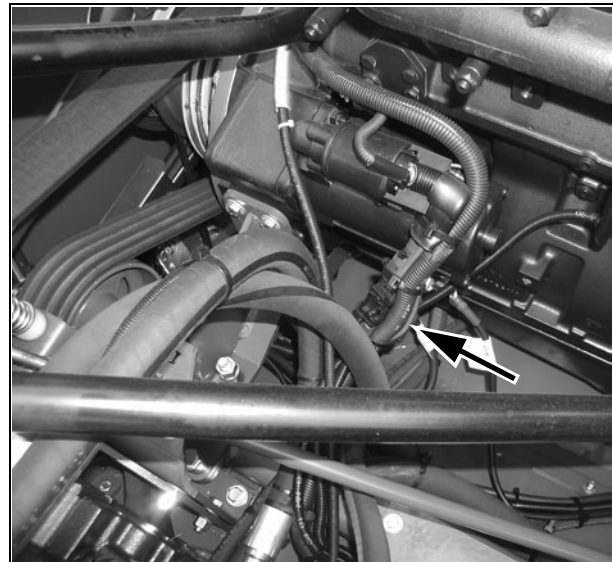


Рис. 50

#### Тепловой предохранитель цепи стартера

Рис. 51

Предохранитель 250 А, расположенный между стартером и реле управления, обеспечивает защиту всей тепловой электрической цепи стартера.

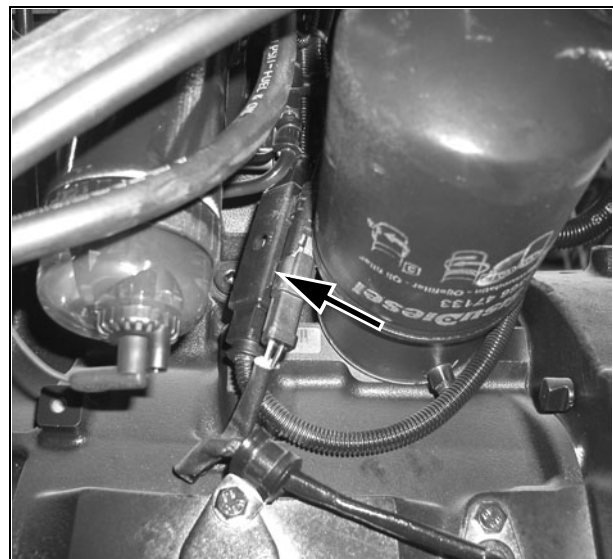


Рис. 51

## ПРЕДОХРАНИТЕЛИ В КАБИНЕ

Рис. 52 – Рис. 54

Предохранители кабины находятся в двух блоках (1), расположенных над фильтром рециркулируемого воздуха (2) (асположен по центру).

Для доступа к блокам (1) необходимо снять защитную решетку (3) фильтра (2).

№	Предохранитель	Описание/Применение
11	15 А	Фонари внутренних работ.
12	25 А	Реле вентилятора.
13	20 А	Вращающиеся маячки.
14	15 А	Наружные фонари рабочего освещения
15	7.5 А	Реле системы кондиционирования воздуха.
16	20 А	Фонари переднего рабочего освещения и подвижный фонарь.
17	15 А	Центральные фонари рабочего освещения
18	7.5 А	Радио и разъем для потолочной лампочки
19	10 А	Очиститель/омыватель ветрового стекла

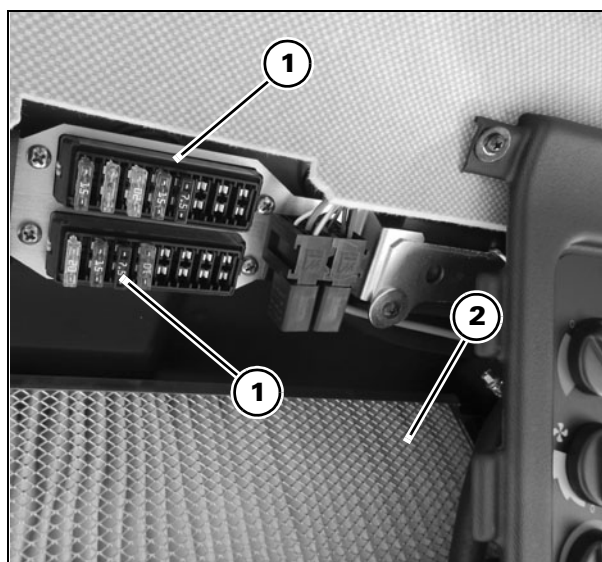


Рис. 52



Рис. 53

**ОСТОРОЖНО:** Расположение двух блоков (1) может различаться на некоторых машинах.

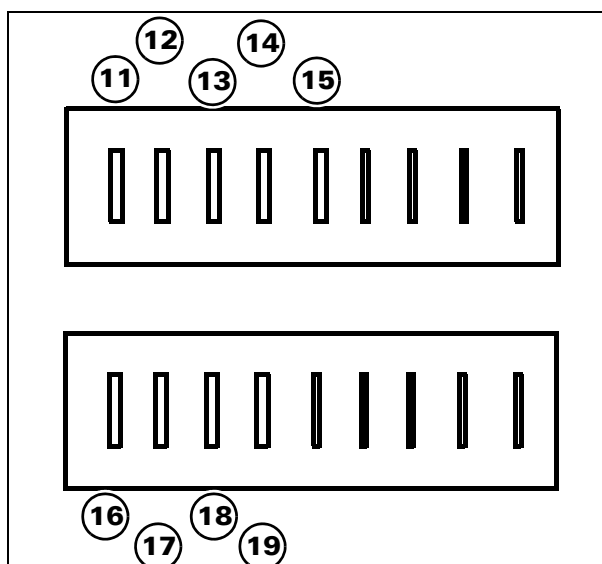


Рис. 54

## РЕЛЕЙНЫЕ ПЕРЕКЛЮЧАТЕЛИ - Рис. 55

Как и предохранители, большинство реле находятся в блоках (1).



Рис. 55

Реле	ОПИСАНИЕ КОНТРОЛИРУЕМЫХ ЦЕПЕЙ
R1	Блок аварийной сигнализации системы управления оборотами узла очистки.
R2	Блок аварийной сигнализации для системы управления оборотами трансмиссии узла возврата.
R3	Блок аварийной сигнализации для системы управления оборотами соломорезки.
R4	Блок аварийной сигнализации для системы управления оборотами барабанного сепаратора (только на моделях MCS).
R5	Не используется.
R6	Реле для управления скоростью вращения мотовила, барабана и вентилятора (при работающем двигателе и включенной молотилке).
R7	Вспомогательное реле для обеспечения функционирования предохранителей 2, 3, 4, 5 и 6.
R8	Реле включения/отключения муфт соломорезки.
R9	Не используется.
R10	Не используется.
R11	Реле прерывания пуска двигателя при включенном электрогидравлическом оборудовании.
R12	Реле системы опускания жатки при помощи блока электрического управления "Terra-Control", только при работающем двигателе.
R13	Реле обеспечения работы двигателя.
R14	Релейный переключатель для системы управления стоп-сигналами.
R15	Вспомогательное реле обеспечения функционирования предохранителей 40, 41 и 42.
R16	Реле дефлекторов соломы электрической соломорезки (если имеется) и выключения дек MCS (только на моделях MCS).
R17	Реле включения звукового сигнала заполнения зернового бункера.
R18	Реле системы управления вращающимся маячком системы заполнения зернового бункера.
R19	Вспомогательное реле для обеспечения функционирования предохранителей 52, 53, 54 и 55.
R20	Реле системы управления звуковым сигналом.
R21	Проблесковые маячки.
R22	Не используется.

## ДОПОЛНИТЕЛЬНЫЕ РЕЛЕ

По техническим причинам некоторые реле были установлены не в блоки, где расположено большинство электрических компонентов этого типа (с правой стороны кабины), а рядом с соответствующими блоками.

### Пуск двигателя

Рис. 56

Когда оператор поворачивает ключ зажигания во второе положение при соблюдении всех требований техники безопасности, реле (1) замыкает электрическую цепь между кабелем (2), идущим от аккумуляторной батареи, и кабелем (3), подающим питание на обмотку стартера, который, в свою очередь, проворачивает коленчатый вал двигателя.

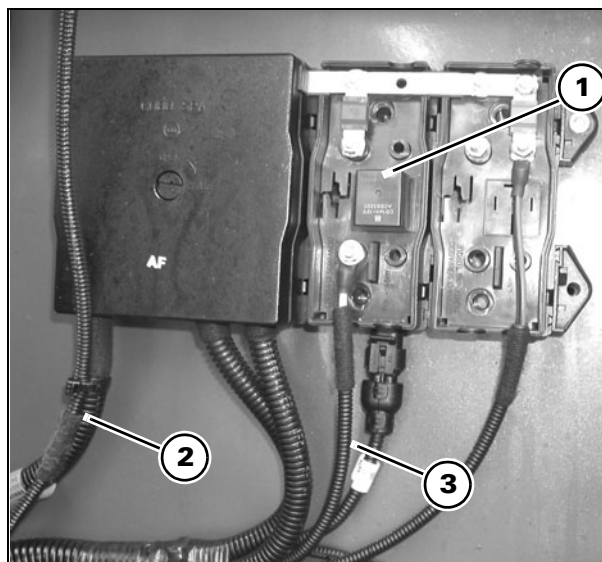


Рис. 56

### Снижение токсичности отработавших газов

Рис. 57

Внутри коробки (1) находятся три переключателя, обеспечивающих управление системой снижения токсичности двигателя.

Реле (2) обеспечивает заземление блока управления двигателем, который, помимо прочего, также управляет насосом каталитической жидкости.

Реле (3 и 4) управляют положительной и отрицательной цепями модуля подачи каталитической жидкости и модуля оддержания избыточного давления.

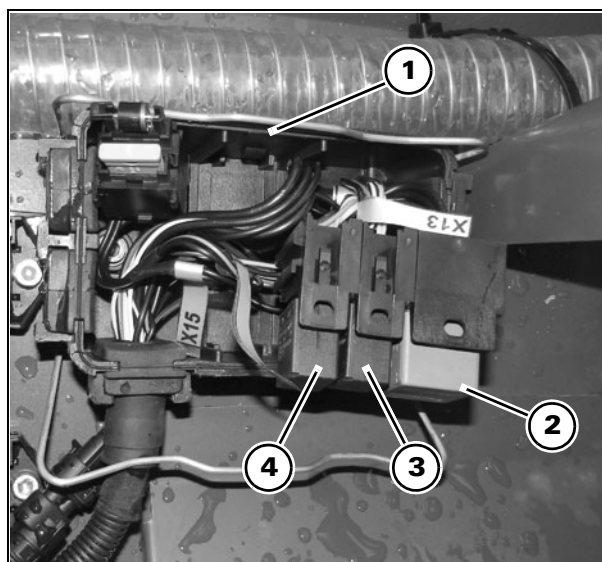


Рис. 57

### Тепловая цепь стартера

Рис. 58

Реле (1) обеспечивает электрическую нагрузку, благодаря которой происходит нагревание воздуха, поступающего в цилиндры (когда система включена).

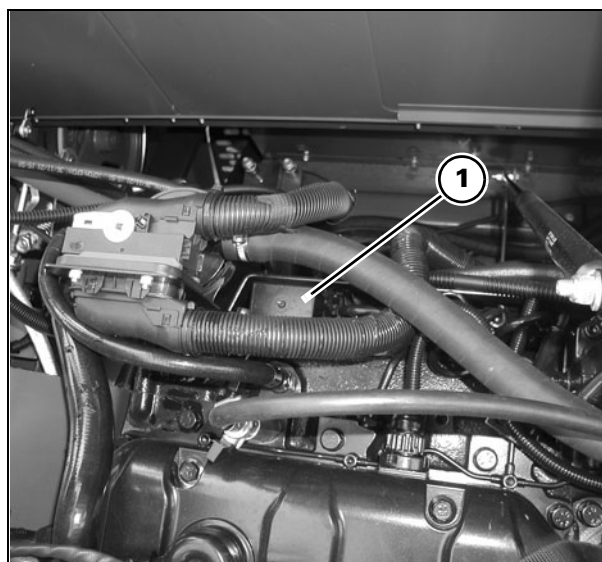


Рис. 58

### Различные реле

Рис. 59 и Рис. 60

Некоторые реле расположены под передней крышкой панели управления (1) рядом с рычагом переключения передач.

Чтобы получить к ним доступ, полностью поднимите панель управления (1).

Реле (2) включает управление вспомогательным оборудованием и муфтами при помощи общего электромагнитного лапана.

Реле (3) обеспечивает питание контура управления частотой вращения соломорезки и питание соответствующих онтуров включения/отключения.

Реле (4) включает контур управления частотой вращения главных валов и обеспечивает включение молотилки.

Реле (5 и 6) управляют вариатором частоты вращения мотвила или открыванием пластин для удаления стержней пчатков (если вместо жатки машина оснащена оборудованием для уборки кукурузы).

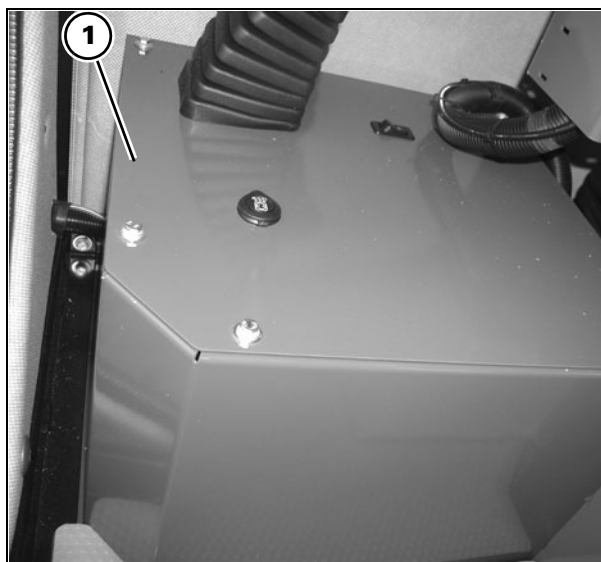


Рис. 59

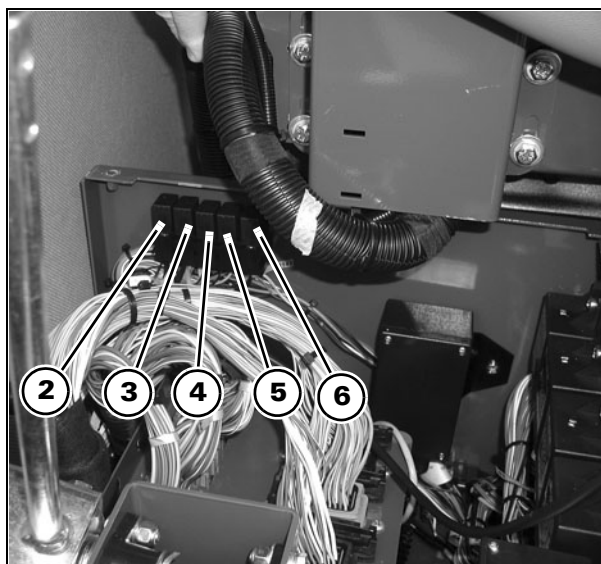


Рис. 60



## БЛОКИ УПРАВЛЕНИЯ

Рис. 61 – Рис. 63

Все блоки управления, за исключением блока управления двигателем, расположены под панелью (1).

Чтобы получить к ним доступ, полностью поднимите панель (1).

ЭБУ управляют следующими функциями:

- A.) Устройство звуковой сигнализации
- B.) Блок реле для ручного управления подъемом/опусканием жатки и втягиванием мотовила
- C.) Блок реле для вертикальной регулировки положения мотовила, электромагнитный клапан ограничения потока и тсечной электромагнитный клапан для двух амортизаторов (элементов управления, используемых при работе системы Terra Control)
- D.) Блок реле для управления положением разгрузочного шнека, перемещением мотовила вперед и контрольной лампы общей аварийной сигнализации.
- E.) Блок диодов для управления главным электромагнитным клапаном в клапане управления жаткой (правая сторона машины)
- F.) Блоки диодов для управления главным электромагнитным клапаном в клапане управления вспомогательной гидравликой (левая сторона машины)
- G.) Блок реле для поперечного самоустанавливания жатки
- H.) Блок диодов для управления главным электромагнитным клапаном электрогидравлических функций
- I.) Электронный блок управления аварийного останова в сиденье оператора
- J.) ЭБУ частоты вращения мотовила

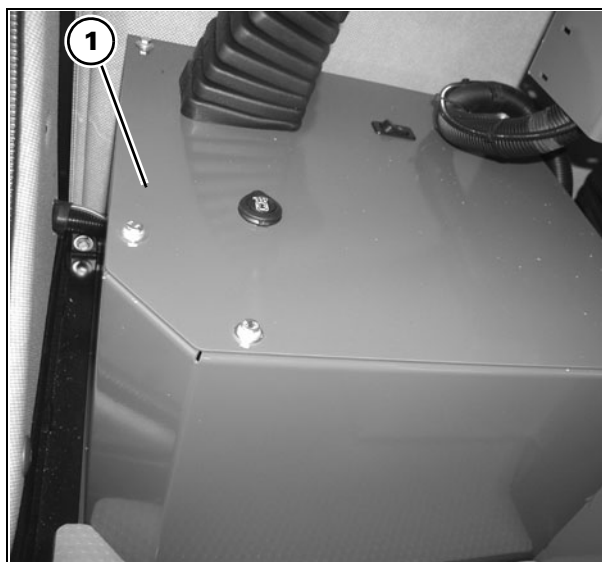


Рис. 61

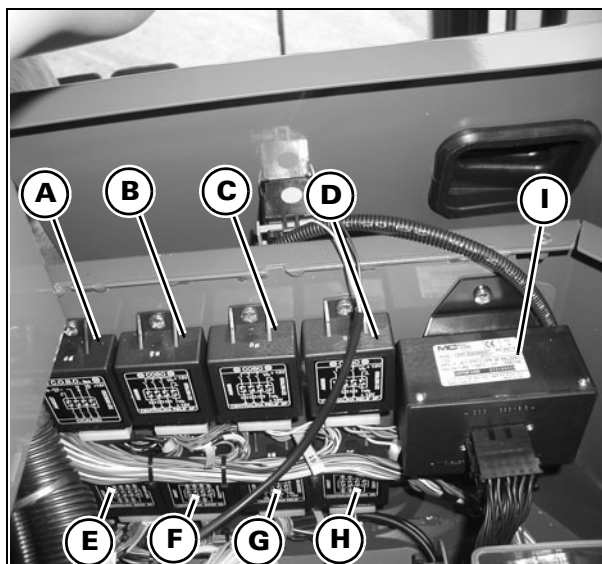


Рис. 62

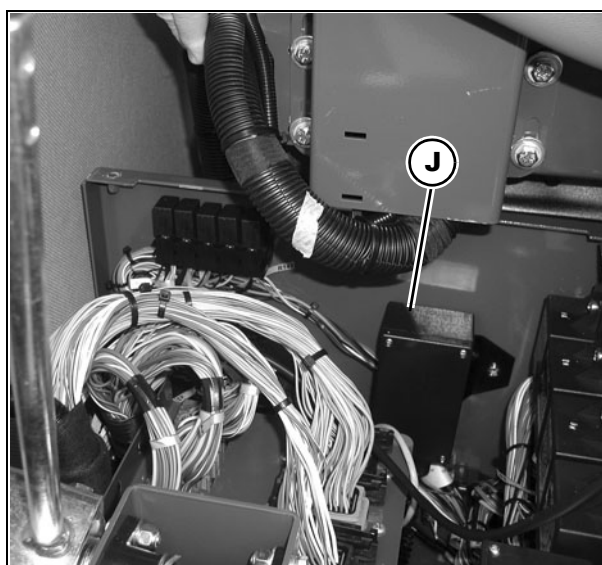


Рис. 63

**ЭБУ и ДАТЧИКИ ДВИГАТЕЛЯ**

Рис. 64

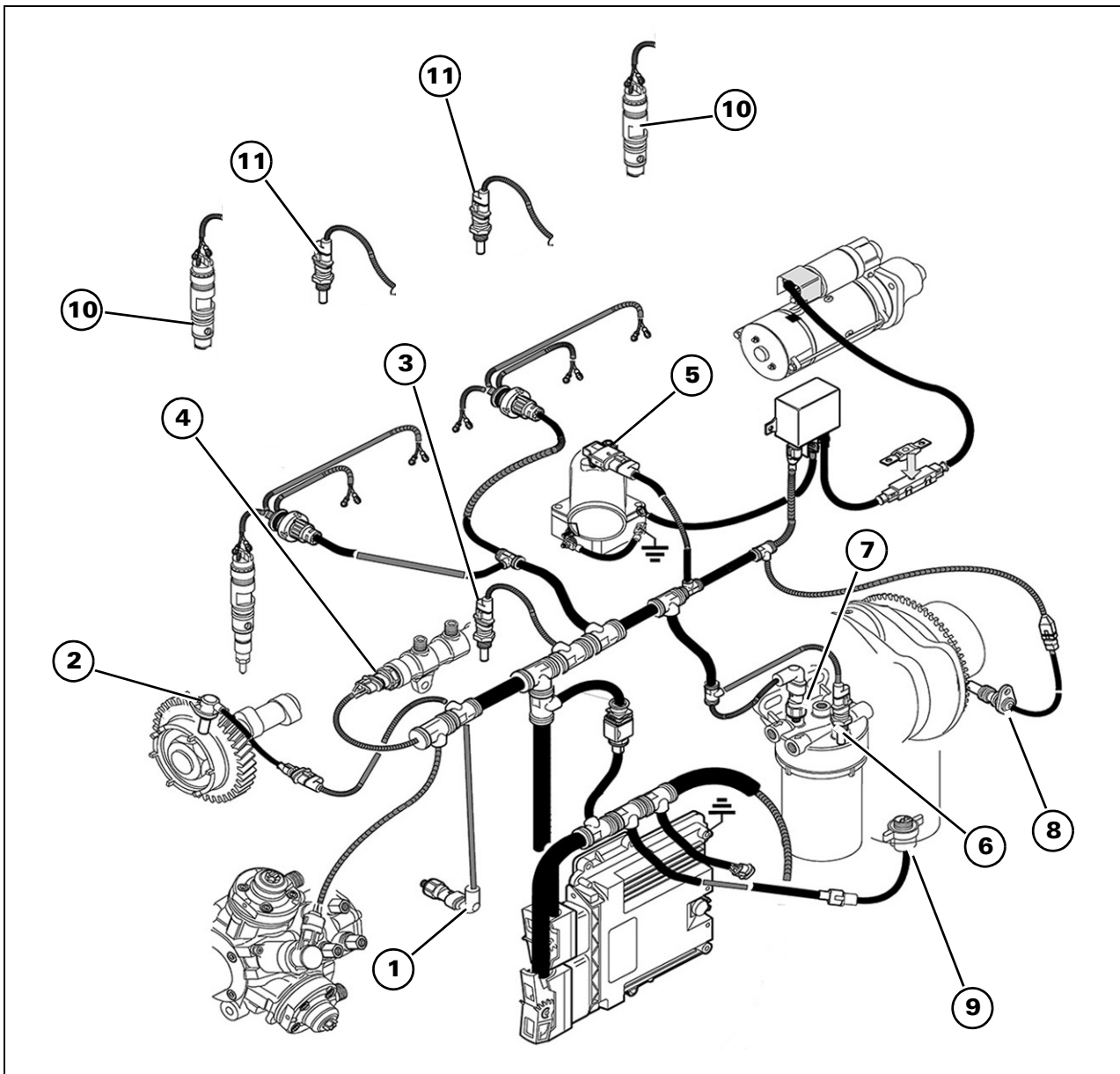


Рис. 64

Управление двигателем осуществляется с помощью электронного блока управления (ЭБУ), который постоянно обменивается данными со всеми датчиками, расположенными на двигателе, и приборами машины.

Датчики выполняют контроль следующих функций:

- a.) давление смазочного масла (1);
- b.) частота вращения распределительного вала (2);
- c.) температура охлаждающей жидкости (3);
- d.) давление топлива в главном топливопроводе (4);
- e.) давление воздуха на выходе турбоагнетателя (5);
- f.) температура топлива (6);
- g.) давление топлива (7);
- h.) частота вращения коленчатого вала двигателя (8);
- i.) наличие воды в топливе (9);
- j.) содержание оксидов азота в отработавших газах (10);
- k.) температура отработавших газов (11);

**ВАЖНОЕ ЗАМЕЧАНИЕ:** Если система регистрирует неисправность, она автоматически оповещает оператора путем включения желтой контрольной лампы на панели Agritronicplus.

В случае серьезной неисправности мощность двигателя автоматически снижается. Питание двигателя может отключиться, если неисправность достаточно серьезная.

## СОЕДИНЕНИЯ ДОПОЛНИТЕЛЬНОГО ОБОРУДОВАНИЯ

ДЛЯ

### Соединение с компьютером

Рис. 65

Соединение (1), расположенное под правым подлокотником сиденья оператора, используется для подключения компьютера к системе. Если на компьютере имеется подходящее программное обеспечение, можно проверить текущие и предыдущие параметры двигателя.

**ПРИМЕЧАНИЕ:** Эти операции должны выполняться только квалифицированным персоналом дилера или производителя.

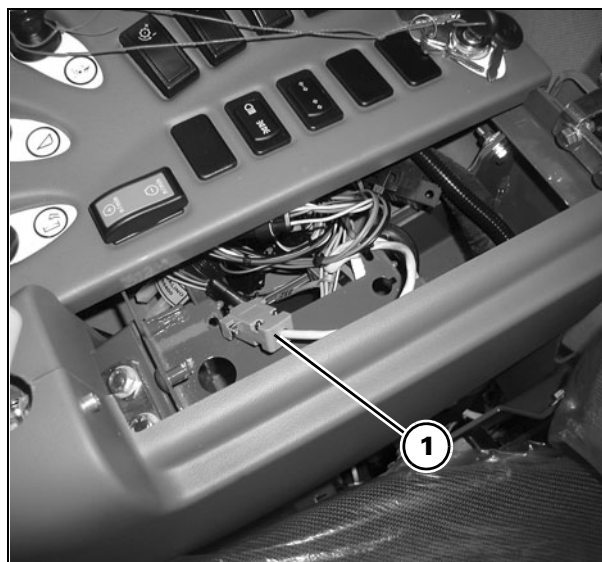


Рис. 65

### Соединения для дополнительного освещения

Рис. 66 и Рис. 67

Кроме соединения рядом с рычагом переключения передач, имеются два соединения на машине.

Дополнительное соединение (1) расположено на дальней левой стороне крышки двигателя, рядом со второй частью глушителя с каталитическим нейтрализатором.

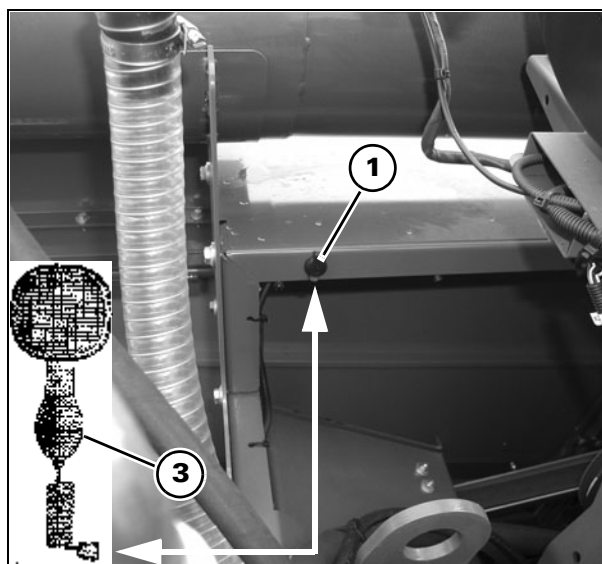


Рис. 66

Под топливным баком расположено дополнительное соединение (2) (направлено к передней части машины).

**ПРИМЕЧАНИЕ:** К указанным разъемам можно подключать дополнительные осветительные приборы (3) (мощностью не более 180 Вт.).

Переносные осветительные приборы поставляются в качестве дополнительного оборудования (галогенная лампа мощностью 55 Вт.).

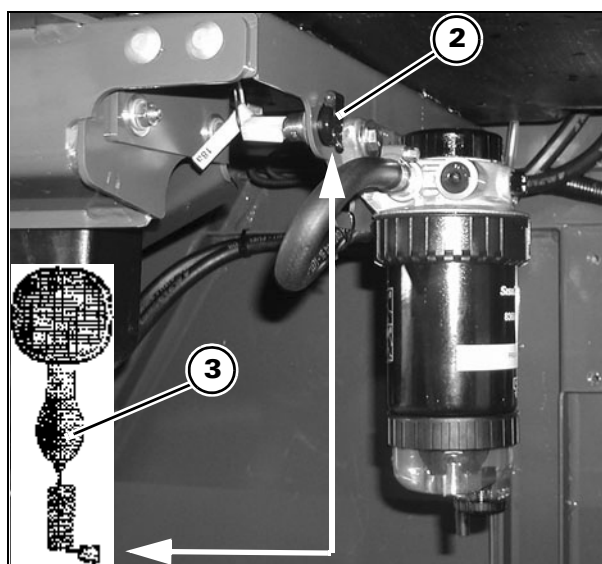


Рис. 67



# 8. ОПРЕДЕЛЕНИЕ И УСТРАНЕНИЕ НЕИСПРАВНОСТЕЙ

## 8.1 ПОДАЧА СКОШЕННОЙ МАССЫ

НЕИСПРАВНОСТЬ	ПРИЧИНА	МЕРЫ	ОПИСАНИЕ
<b>Неравномерная подача наклонной камеры</b>	Цепь транспортера слишком высока в передней части камеры.	Опустить передний плавающий ролик для приближения цепи к нижней части камеры. Отрегулировать натяжение цепи транспортера.	<b>стр. 4-8</b>
	Тонкая и короткая культура.	Отрегулируйте подбирающие пальцы или установите лопасти для подбрасывания соломы на шнек жатки.	<b>стр. 4-8</b>
<b>Культура поступает обратно в подающий шнек жатки.</b>	Неправильно отрегулирована цепь наклонной камеры.	Отрегулировать натяжение цепи транспортера.	<b>стр. 4-8</b>
	Изношены бичи барабана. Засорен камнеуловитель.	Заменить бичи барабана. Прочистить камнеуловитель.	- <b>стр. 4-12</b>

## 8.2 МОЛОТИЛКА

НЕИСПРАВНОСТЬ	ПРИЧИНА	МЕРЫ	ОПИСАНИЕ
<b>Плохой обмолот культуры или не полный обмолот верхушек колосьев.</b>	Культура недостаточно созрела для обмолота.	Подождать пока культура созреет.	-
	Мала частота вращения барабана.	Повысить частоту вращения барабана.	<b>стр. 4-12</b>
	Слишком велик зазор между барабаном и подбарабаньем.	Уменьшить зазор между барабаном и подбарабаньем.	<b>стр. 4-14</b>
	Подбарабанье установлено не параллельно барабану.	Установить подбарабанье параллельно барабану путем регулировки подбарабанья.	<b>стр. 4-14</b>
	Количество культуры, поступающей в комбайн, недостаточно для надлежащего выполнения обмолота.	Снизить высоту резания жатки и/или увеличить скорость движения комбайна вперед.	-
Необмолоченные колосья проходят через решетку подбарабанья.	Установить планки для снятия ости с целью повышения эффективности обмолота.	<b>стр. 4-14</b>	

## ОПРЕДЕЛЕНИЕ И УСТРАНЕНИЕ НЕИСПРАВНОСТЕЙ

НЕИСПРАВНОСТЬ	ПРИЧИНА	МЕРЫ	ОПИСАНИЕ
(продолжение)	Изношены, деформированы или повреждены молотильные бичи барабана.	Заменить изношенные, деформированные или поврежденные молотильные бичи барабана.	-
	Подбарабанье с изношенными рейками подбарабанья или оборванной проволокой.	Заменить подбарабанье или поменять проволоку.	-
	Двигатель не развивает максимальных оборотов.	Замените переключатель контроля оборотов двигателя.	-
	Неадекватная частота вращения вала отбойного бitera.	Сменить топливный фильтр. Проверить натяжение ремня между двигателем и валом отбойного бitera.	стр. 5-30 стр. 6-4
<b>Слишком много разрушенного зерна в зерновом бункере.</b>	Слишком высока частота вращения барабана.	Снизить частоту вращения барабана и (или) слегка увеличить зазор барабан-подбарабанье.	стр. 4-12
	Слишком мал зазор барабан-подбарабанье.	Увеличить зазор. Незначительно снизить частоту вращения барабана.	стр. 4-14
	Слишком много культуры в недомолоте.	Увеличить отверстие решета или установить нижнее решето с отверстиями большего диаметра.	стр. 4-30
	Засорено подбарабанье.	Почистить подбарабанье.	стр. 4-14
	Подбарабанье установлено не параллельно барабану.	Установить подбарабанье параллельно барабану путем регулировки подбарабанья.	стр. 4-14
	Разрыв культуры в наклонной камере.	Отрегулировать натяжение цепи транспортера.	стр. 4-8
	Неравномерная подача барабана.	Отрегулировать цепь наклонной камеры. Проверить высоту шнека подачи и настройку подбирающих пальцев.	стр. 4-8 См. информацию по жатке в Руководстве оператора.
	Некачественная подача комбайна.	Снизить высоту резания жатки и увеличить скорость движения комбайна вперед.	-
<b>Засорение барабана.</b>	Слишком мала частота вращения барабана.	Повысить частоту вращения барабана.	стр. 4-12
	Неравномерная подача культуры.	Отрегулировать узлы системы подачи (детали жатки и наклонной камеры)	См. информацию по жатке в Руководстве для оператора и стр. 4-8.

## ОПРЕДЕЛЕНИЕ И УСТРАНЕНИЕ НЕИСПРАВНОСТЕЙ

НЕИСПРАВНОСТЬ	ПРИЧИНА	МЕРЫ	ОПИСАНИЕ
(продолжение)	Культура недостаточно созрела или слишком влажная.	Подождать пока культура созреет.	-
	Проскальзывание ремня вариатора цилиндра.	Убедиться, что ремень вариатора барабана не изношен.	-
	Повреждены или изношены молотильные бичи барабана.	Заменить поврежденные бичи барабана.	-
	Деформирована обдирочная плита.	Заменить плиту и отрегулировать ее положение по отношению к барабану.	-

### 8.3 СЕПАРАЦИЯ И ЧИСТКА

НЕИСПРАВНОСТЬ	ПРИЧИНА	МЕРЫ	ОПИСАНИЕ
<b>Потеря зерна в клавишном соломотрясе.</b>	Перегрузка клавишного соломотряса из-за слишком высокой скорости движения вперед.	Снизить скорость движения вперед для снижения количества культуры, подаваемой в комбайн.  Повысить частоту вращения барабана и уменьшить отверстие подбарабанья для облегчения сепарации благодаря воздействию центробежной силы барабана.	-  <b>стр. 4-14</b>
	Клавишный соломотряс перегружен вследствие чрезмерного разрыва соломы.	Незначительно снизить обороты барабана по отношению к базовой настройке и увеличить расстояние подбарабанья.  Установить параллельные стеблеподъемные гребни.  Поднять ткань сохранения соломы.	<b>стр. 4-12</b>
			<b>стр. 4-23</b>
			<b>стр. 4-23</b>
	Культура слишком влажная и содержит слишком много сорняков.	Установить высокие стеблеподъемные гребни.  Подождать пока культура созреет.	<b>стр. 4-23</b>
			-
Решетки клавишного соломотряса засорены и не пропускают обмолоченное зерно.	Прочистить решетки клавишных соломотрясов.  Установить параллельные стеблеподъемные гребни.	-  <b>стр. 4-23</b>	

## ОПРЕДЕЛЕНИЕ И УСТРАНЕНИЕ НЕИСПРАВНОСТЕЙ

НЕИСПРАВНОСТЬ	ПРИЧИНА	МЕРЫ	ОПИСАНИЕ
(продолжение)	Подбарабанье засорено, и зеро отбрасывается на клавишный соломотряс. Разорвана ткань сохранения соломы. Неправильное положение подбарабанья.	Тщательно почистить подбарабанье. Заменить поломанный элемент ткани. Убедиться, что подбарабанье параллельно барабану.	- - <b>стр. 4-14</b>
<b>Чрезмерный разрыв соломы.</b>	Слишком высока частота вращения барабана. Слишком мал зазор барабан-подбарабанье.	Снизить частоту вращения барабана. Увеличить зазор до получения надлежащего обмолота.	<b>стр. 4-12</b> <b>стр. 4-14</b>
<b>Недостаточная очистка культуры.</b>	Недостаточная вентиляция.  Проскальзывание ремня вентилятора. Неправильная скорость деталей обмолота.  Неправильное положение дефлектора вентилятора.  Слишком широкое верхнее решето. Уменьшить широкое отверстие нижнего решета.  Слишком высока частота вращения барабана или слишком мал зазор между барабаном и подбарабаньем, в результате чего решето перегружается.	Повысить частоту вращения вентилятора таким образом, чтобы зерно очищалось без выбрасывания из решета. Отрегулировать натяжение ремня. Проверить натяжение ремня между двигателем и валом отбойного бitera. Изменить положение. Уменьшить отверстие решета. Уменьшить отверстие и прочистить решето. Снизить частоту вращения барабана и увеличить зазор подбарабанья, проверив, чтобы культура обмолачивалась полностью при снижении разрыва соломы.	<b>стр. 4-27</b>  <b>стр. 6-14</b> <b>стр. 6-4</b> <b>стр. 4-27</b> <b>стр. 4-29</b> <b>стр. 4-30</b> <b>стр. 4-12</b> <b>стр. 4-14</b>
<b>Потеря зерна в решете.</b>	Чрезмерная или недостаточная вентиляция. Неправильное положение дефлектора вентилятора. Слишком узкое верхнее решето. Засорение верхнего решета.	Отрегулировать вентиляцию согласно состоянию культуры. Изменить положение. Открыть верхнее решето. Прочистить верхнее решето.	<b>стр. 4-27</b>  <b>стр. 4-27</b> <b>стр. 4-30</b> -



## ОПРЕДЕЛЕНИЕ И УСТРАНЕНИЕ НЕИСПРАВНОСТЕЙ

НЕИСПРАВНОСТЬ	ПРИЧИНА	МЕРЫ	ОПИСАНИЕ
(продолжение)	<p>Слишком узкое нижнее решето, в результате чего слишком много недомолота.</p> <p>Культура недостаточно созрела и содержит слишком много сорняков.</p> <p>Решета перегружены.</p> <p>Проскальзывание ремня привода шнека (культура и недомолот)</p> <p>Неправильная скорость деталей обмолота.</p> <p>Загрязнена транспортная зерновая доска.</p> <p>Неправильное положение подбарабанья.</p>	<p>Больше открыть нижнее решето или прочистить его в случае необходимости.</p> <p>Подождать пока культура созреет.</p> <p>Повысить высоту резания для снижения количества сорняков, попадающих в комбайн.</p> <p>Снизить частоту вращения барабана, так как он разрывает слишком много соломы.</p> <p>Повысить вентиляцию. Проверить, чтобы обороты привода ремня не были снижены.</p> <p>Понизить положение модуля REV.</p> <p>Отрегулировать натяжение ремня.</p> <p>Проверить правильность натяжения ремня между двигателем и валом отбойного битера.</p> <p>Прочистить транспортную зерновую доску.</p> <p>Убедиться, что подбарабанье параллельно барабану.</p>	<p><b>стр. 4-30</b></p> <p>-</p> <p><b>стр. 4-12</b></p> <p><b>стр. 4-27</b></p> <p><b>стр. 4-19</b></p> <p><b>стр. 6-8</b></p> <p><b>стр. 6-4</b></p> <p>-</p> <p><b>стр. 4-14</b></p>
<b>Слишком много зерна недомолоте.</b>	<p>Слишком узко или засорено нижнее решето.</p> <p>Недостаточная вентиляция при слишком узком решете.</p> <p>Неправильное положение дефлектора вентилятора.</p> <p>Неправильная скорость деталей обмолота.</p> <p>Решета перегружены.</p>	<p>Больше открыть решето или прочистить его в случае необходимости.</p> <p>Увеличить вентиляцию, повысив частоту вращения вентилятора, и открыть решето.</p> <p>Изменить положение дефлектора вентилятора.</p> <p>Проверить правильность натяжения ремня между двигателем и валом отбойного битера.</p> <p>Снизить частоту вращения барабана и (или) увеличить зазор подбарабанья.</p> <p>Повысить частоту вращения вентилятора.</p>	<p><b>стр. 4-30</b></p> <p><b>стр. 4-27</b></p> <p><b>стр. 4-24</b></p> <p><b>стр. 6-4</b></p> <p><b>стр. 4-12</b></p> <p><b>стр. 4-14</b></p>

## 8.4 ГИДРОСТАТИЧЕСКИЙ ПРИВОД

НЕИСПРАВНОСТЬ	ПРИЧИНА	МЕРЫ	ОПИСАНИЕ
<b>Машина не перемещается в обоих рабочих направлениях.</b>	Разъединена трансмиссия.	Проверить, чтобы трансмиссия была правильно подсоединена к приводным устройствам.	-
	Отсутствие гидравлического масла в контуре.	Проверить уровень масла в гидростатическом баке и долить масла, в случае необходимости.	<b>стр. 5-7</b>
	Не вращается гидростатический насос. Требуемое давление для движения машины выше, чем давление настройки предохранительного клапана.	Проверить состояние приводного ремня. Установить пониженную передачу.	<b>стр. 6-7</b> <b>стр. 3-43</b>
<b>Неравномерная работа.</b>	Проскальзывание ремня привода насоса.	Отрегулировать натяжение ремня.	<b>стр. 6-7</b>
<b>Слишком высока температура масла гидростатического привода.</b>	Вращающийся пылеуловитель засорен соломённой сечкой или пылью.	Прочистить вращающийся пылеуловитель. Проверить правильность работы пылеудаителя.	<b>стр. 5-14</b>
	Засорен масляный радиатор.	Прочистить масляный радиатор.	<b>стр. 5-14</b>
	Работа на несоответствующей передаче.	Перейти на пониженную передачу.	-

## 8.5 ДВИГАТЕЛЬ

НЕИСПРАВНОСТЬ	ПРИЧИНА	МЕРЫ	ОПИСАНИЕ
<b>Затруднен пуск двигателя.</b>	Загрязнились или отсоединились электрические соединения аккумулятора.	Подсоединить, прочистить и нанести слой технического вазелина на электрические соединения аккумулятора.	-
	Аккумулятор частично разряжен.	Зарядить аккумулятор.	-
	Недостаточно топлива в баке.	Заполнить бак топливом.	-
	Зазорен топливный фильтр.	Сменить фильтр.	<b>стр. 5-30</b>
	Конденсат в фильтре предварительной очистки и сепараторе.	Сменить элемент.	<b>стр. 5-21</b>
	Воздух в контуре подачи.	Стравить воздух из контура.	-
	Повреждены топливные форсунки или клапан регулировки давления в рампе.	Обратиться за помощью к местному дилеру.	-
	Загрязненное топливо.	Слить и прочистить топливный бак, после чего заправить бак чистым топливом.	-

## ОПРЕДЕЛЕНИЕ И УСТРАНЕНИЕ НЕИСПРАВНОСТЕЙ

НЕИСПРАВНОСТЬ	ПРИЧИНА	МЕРЫ	ОПИСАНИЕ
<b>Двигатель не развивает максимальной мощности.</b>	Загрязнен воздухоочиститель.	Прочистить воздухоочиститель	<b>стр. 5-20</b>
	Зазорен топливный фильтр.	Сменить топливный фильтр.	<b>стр. 5-30</b>
	Засорена выхлопная труба.	Прочистить или заменить разгрузочный шнек.	-
	Выпускное отверстие в крышке топливного бака заблокировано.	Прочистить трубку отвода воздуха.	-
	Недостаточно мочевины в баке.	Заполнить бак топливом.	-
	Неисправен блок управления EEM4.	Обратиться за помощью к местному дилеру.	-
	Система самодиагностики зарегистрировала отклонение от нормы и автоматически снизила выходную мощность.	Обратиться за помощью к местному дилеру.	-
<b>Перегрев двигателя.</b>	Недостаточное количество охлаждающей жидкости	Добавить охлаждающей жидкости.	<b>стр. 5-6</b>
	Загрязнен радиатор.	Прочистите радиатор струей сжатого воздуха. Не используйте для очистки радиатора острые предметы.	<b>стр. 5-14</b>
	Ослаб или оборван ремень вентилятора.	Подтянуть или заменить ремень.	<b>стр. 6-13</b>
<b>Двигатель запускается, но сразу останавливается.</b>	Недостаточное количество масла в поддоне двигателя.	Добавить масла.	<b>стр. 5-6</b>
	Воздух в контуре подачи.	Стравить воздух из контура.	-
<b>Недостаточное давление масла в двигателе.</b>	Зазорен топливный фильтр.	Сменить фильтр.	<b>стр. 5-30</b>
	Недостаточно масла в двигателе.	Добавить масла.	<b>стр. 5-6</b>
	Неисправен датчик давления моторного масла	Заменить датчик давления масла.	-
		В отношении прочих неисправностей следует обращаться к дилеру.	-

## ОПРЕДЕЛЕНИЕ И УСТРАНЕНИЕ НЕИСПРАВНОСТЕЙ

НЕИСПРАВНОСТЬ	ПРИЧИНА	МЕРЫ	ОПИСАНИЕ
Двигатель не может работать на холостых оборотах.	Воздух в контуре подачи.	Стравить воздух из контура.	-

### КОДЫ НЕИСПРАВНОСТЕЙ СИСТЕМЫ КОНТРОЛЯ ДВИГАТЕЛЯ ЕЕМ 4 (самодиагностика)


Система самодиагностики ЕЕМ4 обеспечивает контроль различных функций двигателя, предоставляя оператору отчет о неисправностях в случае появления сбоев в работе двигателя. Кроме того, в некоторых случаях эта система ограничивает мощность двигателя, выполняя так называемую отсроченную остановку или принудительную остановку. Код на дисплее показывает причину, как описано на страницах ниже.

**ПРИМЕЧАНИЕ:** В случае если двигатель останавливается или происходит снижение его мощности без появления кода на дисплее, то это может иметь место по причине, которая не регистрируется данной системой контроля, по причине кратовременной перегрузки или по причине механического повреждения.

Если самодиагностика останавливает двигатель, то его можно запустить снова путем отключения тока и повторного пуска. Если причина остановки не устранена, то система диагностики останавливает двигатель снова и уже больше не разрешает его пуск.

#### Отчеты об активных неисправностях

Если функция самодиагностики обнаружит неисправность, она включает желтую контрольную

лампу  на панели Agritronicplus.

Свяжитесь с местным дилером, который сможет определить причины неисправности, подключившись к системе машины с помощью компьютера.

## 8.6 ВСПОМОГАТЕЛЬНОЕ ГИДРАВЛИЧЕСКОЕ ОБОРУДОВАНИЕ

НЕИСПРАВНОСТЬ	ПРИЧИНА	МЕРЫ	ОПИСАНИЕ
<b>Не работают различные системы (например, система подъема жатки).</b>	Отсутствие гидравлического масла в контуре.	Проверить уровень масла в баке и долить масло, в случае необходимости.	<b>стр. 5-7</b>
	Проскальзывание ремня привода гидростатического насоса.	Проверить состояние приводного ремня.	<b>стр. 6-7</b>
	Максимальное давление в контуре не достигает заданной величины.	Обратиться за помощью к дилеру вашего региона.	
<b>Различные системы управления реагируют очень медленно.</b>	Отсутствие гидравлического масла в контуре.	Проверить уровень масла в баке и долить масло, в случае необходимости.	<b>стр. 5-7</b>
	Насос не работает на заданной частоте вращения.	Проверить состояние приводного ремня.	<b>стр. 6-7</b>
<b>Не работает только одна система управления.</b>	Отключился предохранитель системы управления электромагнитным клапаном.	Заменить предохранитель.	<b>стр. 7-19</b>
	Неисправна работа соответствующего электромагнитного клапана.	Обратиться за помощью к дилеру вашего региона.	-
<b>Усилитель руля работает с большим усилием на максимальных оборотах двигателя.</b>	Насос не работает на заданной частоте вращения.	Проверьте натяжение ремня привода гидростатической трансмиссии.	<b>стр. 6-7</b>
	Рабочее давление не в норме.	Обратиться за помощью к дилеру вашего региона.	-
<b>Усилитель руля работает с большим усилием на холостых оборотах двигателя.</b>	Недостаточна производительность насоса на данной скорости.	Поворачивайте рулевое колесо медленнее или увеличьте обороты двигателя	-

## 8.7 ВСПОМОГАТЕЛЬНАЯ ЭЛЕКТРИЧЕСКАЯ СИСТЕМА

НЕИСПРАВНОСТЬ	ПРИЧИНА	МЕРЫ	ОПИСАНИЕ
Сбои в работе систем электрического управления кнопочного типа.	Не работает главный предохранитель.	Проверьте, нет ли неисправных компонентов или компонентов с коротким замыканием, при необходимости замените их.	<b>стр. 7-19</b> <b>стр. 7-24</b>
	Короткое замыкание диода.		
	Сбои в работе релейного переключателя.		

## 8.8 СОЛОМОРЕЗКА

НЕИСПРАВНОСТЬ	ПРИЧИНА	МЕРЫ	ОПИСАНИЕ
<b>Вибрация соломорезки во время работы.</b>	Повреждены или поломаны ножи ротора.	Заменить поврежденные или поломанные ножи.	<b>стр. 10-11</b>
	Повреждены подшипники ротора Дисбаланс ротора.	Заменить подшипники.  Проверить, чтобы все ножи перемещались без заеданий, не были повреждены и имели одинаковый износ. Очистить ротор очень аккуратно.	-  <b>стр. 10-11</b>
<b>Слишком длинное или неравномерное резание.</b>	Повреждены ножи и контрножи ротора.	Заменить поврежденные ножи и заточить контрножи.	<b>стр. 10-11</b>
	Контрножи расположены слишком далеко от ротора. Ножи и контрножи ротора изношены.	Приблизить контрножи.  Перевернуть или заменить ножи ротора. Заточить или заменить контрножи.	<b>стр. 10-12</b>  <b>стр. 10-11</b>
	Частота вращения ротора не в норме.	Скорость ротора должна быть не менее 3500 об/мин Проверить натяжение ремня.	<b>стр. 6-10</b>
<b>Ширина распространения соломы слишком велика или слишком узкая.</b>	Неправильна регулировка дефлекторов разбрасывателя соломы.	Отрегулировать наклон разбрасывателя и дефлекторы для получения необходимой ширины разбрасывания.	<b>стр. 10-8</b>
<b>Засорение соломорезки.</b>	Частота вращения ротора не в норме.	Натянуть ремень должным образом.	<b>стр. 6-10</b>
	Ножи и контрножи ротора изношены.	Заточить или заменить контрножи. Перевернуть или заменить ножи ротора.	<b>стр. 10-11</b>
	Разбрасывающие дефлекторы неправильно установлены или повреждены.	Переустановить или отремонтировать дефлекторы.	-
	Ремни не натянуты.	Натянуть ремни.	<b>стр. 6-10</b>
	Применяются не стандартные ремни.	Установить стандартные ремни.	-
	Система звуковой аварийной сигнализации неисправна и не выдает сигнала по перегрузке клавишного соломотряса.	Отремонтировать систему звуковой аварийной сигнализации.	-
Соломорезка не настроена на обмолачиваемую культуру.	Еще раз отрегулировать соломорезку (на зерновую культуру или кукурузу)	<b>стр. 10-13</b>	

## **ОПРЕДЕЛЕНИЕ И УСТРАНЕНИЕ НЕИСПРАВНОСТЕЙ**

<b>НЕИСПРАВНОСТЬ</b>	<b>ПРИЧИНА</b>	<b>МЕРЫ</b>	<b>ОПИСАНИЕ</b>
<b>Соломорезка не включается.</b>	Ремни не натянуты.  Не работает микропереключатель включения соломорезки.	Натянуть ремни.  Установить включающий дефлектор соломорезки в рабочее положение и проверить работу микропереключателя.	<b>стр. 6-10</b>  -
<b>Перегрев подшипника соломорезки.</b>	Нет смазки подшипника.	Смазывать подшипник через каждые 10 часов работы.	<b>стр. 5-7</b>
<b>Вибрация приводных ремней.</b>	Неправильно отрегулировано натяжное устройство.	Отрегулировать и установить правильно натяжное устройство.	<b>стр. 6-10</b>

**ПРИМЕЧАНИЕ:** В отношении прочих неисправностей следует обращаться к дилеру вашего региона.





# 9. ХРАНЕНИЕ МАШИНЫ

**Ваш комбайн является дорогостоящим оборудованием, и срок его службы зависит от качества ухода за ним.**

## ПОСЛЕ ОКОНЧАНИЯ УБОРКИ УРОЖАЯ

В конце каждого уборочного сезона или в случае, если машина не будет использоваться в течение длительного времени, выполните указанные ниже действия.

Благодаря этому машина будет всегда в хорошем состоянии и в готовности к следующему сезону.

1.) Для облегчения чистки комбайна снимите жатку.

### Чистка сжатым воздухом:

- Тщательно прочистите внутренние и наружные детали комбайна. Скопившаяся соломенная сечка и грязь впитывают влагу, в результате чего машина ржавеет.

### Мойка комбайна струей воды под давлением:

- Не рекомендуется мыть комбайн при температуре окружающего воздуха ниже 10°C.
- Не направляйте струю воды на электрическое оборудование, подшипники, сальники, узлы трансмиссии, масляный бак, выхлопную систему двигателя и воздухоочиститель кабины водителя.
- Если применяется система мытья машины струей воды под высоким давлением:
  - удерживайте наконечник распылителя на расстоянии не менее 30 см от поверхности очищаемой детали;
  - удерживайте наконечник распылителя под углом не более 25° (ни в коем случае не направляйте струю воды перпендикулярно к поверхности детали);
  - температура воды не должна превышать 60°;
  - давление воды не должно превышать 40 бар;
  - ни в коем случае не применяйте химические вещества.



**ВНИМАНИЕ:** действующие правила требуют специальной обработки отходной воды путем осаждения и сепарации масла при контролируемой утилизации отстоя.

- Для обеспечения надежного слива воды необходимо открыть люки в нижней части транспортера, зернового шнека и шнека недомолота, а также в зерновом бункере.

- Слегка наклоните комбайн на одну сторону, не более чем на 10%. Включите молотилку и дайте ей поработать не менее 30 минут; благодаря этому будет полностью удалена оставшаяся в некоторых частях комбайна вода.

- 2.) Разберите, прочистите и смажьте решето.
- 3.) Снимите все цепи, очистите и погрузите их в масло не менее чем на 12 часов. Дайте им высохнуть, затем установите их на место.
- 4.) Прочистите фильтрующий элемент воздухоочистителя.
- 5.) Тщательно прочистите радиатор двигателя сжатым воздухом или промойте струей воды под давлением. Удалите грязь струей воды под малым давлением или сжатым воздухом с ребер охлаждения конденсатора системы кондиционирования воздуха.
- 6.) Тщательно смажьте машину согласно разделу 4 «Смазка и техническое обслуживание».
- 7.) Нанесите на все неокрашенные металлические детали краску или состав против ржавления (за исключением шкивов, дисков вариаторов, решета и клавишного соломотряса).
- 8.) Вытяните все гидравлические цилиндры и смажьте густой смазкой все наружные части штоков цилиндров.
- 9.) Вычистите все ремни сухой тканью, проверьте их натяжение и, в случае необходимости, отрегулируйте.
- 10.) Проверьте, чтобы в охлаждающей системе двигателя был антифриз. При установке машины контур полностью заполнен антифризом **LAVERDA FREEZE**. При помощи плотномера проверьте концентраций антифриза.
- 11.) Добавьте в масло, находящееся в поддоне двигателя, один литр специального масла, предотвращающего испарение масла; дайте двигателю поработать около 15 минут.
- 12.) Храните комбайн в сухом месте, защищенном от воздействия погодных условий.
- 13.) Установите комбайн на деревянные подставки для того, чтобы снять нагрузку с шин. Шины должны быть накачаны.

- 14.) Снимите аккумуляторную батарею и заряжайте ее не реже одного раза в месяц. Хранить аккумуляторную батарею следует в сухом прохладном месте, защищенном от холода. Следите за уровнем электролита в аккумуляторной батарее! Обе клеммы аккумуляторной батареи следует прочистить и смазать густой смазкой, устойчивой к воздействию кислот.
- 15.) Если машина оборудована соломорезкой, снимите все лопасти и втулки, тщательно пометив их положение. Обильно смажьте все их части, после чего установите лопасти снова в ротор, в первоначальное положение.
- 16.) Раз в 4 недели запустите двигатель и дайте ему поработать на 3/4 от максимальной скорости вращения в течение 1-2 часов. Включить молотилку. Переключите все вариаторы от минимального до максимального положения и в обратную сторону для обеспечения надлежащей смазки и предотвращения образования ржавчины. Включите систему кондиционирования воздуха и дайте ей поработать не менее 15 минут для выполнения смазки системы.
- 17.) Если аккумуляторная батарея заряжена не полностью, то во время пуска двигателя включайте ключ зажигания на период не менее 5-6 секунд для того, чтобы электронная система могла получить необходимое электропитание.
- 18.) Слейте каталитическую жидкость (DEF) из бака. Температура замерзания DEF составляет -11°C.

**ПРИМЕЧАНИЕ:** Рекомендуется выполнять техническое обслуживание машины в конце каждого уборочного сезона. Ваш дилер может выполнить это обслуживание за установленную им плату.

### ЗАКАЗ ЗАПАСНЫХ ЧАСТЕЙ

Прежде чем ставить комбайн на хранение, необходимо определить, какие его детали изношены и требуют замены.

Детали и (или) вспомогательное оборудование следует заказывать целиком и устанавливать перед началом нового уборочного сезона.

При заказе деталей и (или) вспомогательного оборудования в обязательном порядке сообщайте вашему дилеру модель комбайна и его серийный номер (см. стр. 1-3).

В обязательном порядке запросите фирменные запасные части. Только использование оригинальных деталей гарантирует надежность и работоспособность оборудования при обеспечении надлежащих рабочих характеристик.

Чтобы работа комбайна была наиболее качественной, его техническое обслуживание необходимо поручать официальному дилеру компании.

### ПЕРЕД НАЧАЛОМ НОВОГО СЕЗОНА

С целью обеспечения хорошего состояния комбайна, а также его готовности к работе, в начале каждого уборочного сезона следует выполнить перечисленные ниже операции.

- 1.) Уберите опоры, на которые был установлен комбайн.
- 2.) Проверьте давление в шинах и затяжку колесных гаек.
- 3.) Снимите защитную пленку масла с решета и установите их на комбайн.
- 4.) Проверьте натяжение всех ремней и цепей.  
См. раздел "Регулировки".
- 5.) После окончания уборочной кампании смажьте машину согласно указаниям раздела "Смазка и техническое обслуживание", а также смените масло в различных узлах комбайна, как указано в таблице.
- 6.) Проверьте уровень жидкости в указанных ниже узлах и долийте жидкости в случае необходимости.
  - Корпус трансмиссии
  - Конечные приводы
  - Бачок тормозной жидкости
  - Бак каталитической жидкости (DEF)
  - Бак гидравлической и гидростатической систем.
- 7.) Слейте масло из поддона двигателя и смените фильтр. Залейте свежее масло в поддон двигателя (см. таблицу «Сезонные материалы»).
- 8.) Замените топливные фильтры двигателя.
- 9.) Дайте двигателю поработать на половине его скорости вращения, включите молотилку и жатку, после чего проверьте оборудование на отсутствие неисправностей.
- 10.) Проверьте состояние гидравлической и гидростатической систем.
- 11.) Проверьте работу рабочего и стояночного тормозов.
- 12.) Остановите комбайн и установите или закрепите все смотровые люки, которые перед этим были открыты или сняты.
- 13.) В начале каждого сезона следует проверить силами официального дилера компании работу системы кондиционирования воздуха кабины оператора.

# 10. ДОПОЛНИТЕЛЬНОЕ ОБОРУДОВАНИЕ

## ОБЩИЕ ХАРАКТЕРИСТИКИ ДОПОЛНИТЕЛЬНОГО ОБОРУДОВАНИЯ

Данная машина спроектирована для работы с самыми различными сельскохозяйственными культурами в широком диапазоне условий эксплуатации.

Тем не менее, в некоторых случаях, с целью улучшения рабочих характеристик машины, а также ее наладки для конкретных сельскохозяйственных культур или условий уборки урожая, возможно, потребуется установка дополнительного оборудования.

Важно знать, что:

- a.) Жатки, соломорезки и другое не фирменное оборудование, устанавливаемое на комбайн, должно иметь сертификата CE, подтверждающий соответствие требованиям безопасности. Применение оборудования, не имеющего указанный выше сертификат, может послужить причиной сбоев в работе комбайна, а также отрицательным образом повлиять на его надежность. LAYERDA не несет ответственности за какие-либо повреждения, вызванные применением нефирменных жаток или другого сновного и вспомогательного оборудования.
- b.) Перечисленное ниже дополнительное оборудование в некоторые страны может поставляться как стандартное.
- c.) Для других стран некоторая часть этого вспомогательного оборудования может не устанавливаться.
- d.) **Все дополнительное оборудование должно быть установлено специально обученным персоналом дилерского центра в соответствии с инструкцией производителя.** Счет от вашего дилера является документальным подтверждением установки квалифицированным персоналом.

## ВСПОМОГАТЕЛЬНЫЙ ГИДРОЦИЛИНДР ПОДЪЕМА ЖАТКИ С УСТРОЙСТВОМ ОТКЛЮЧЕНИЯ НА ПАНЕЛИ ПРИБОРОВ - Рис. 1 – Рис. 3

Вспомогательный гидроцилиндр (1) должен использоваться в случае установки нефирменного или фирменного вспомогательного оборудования, как на жатку для зерновой культуры, так и на жатку для кукурузы, которое увеличивает массу жатки.

**ПРИМЕЧАНИЕ:** Для получения более подробной информации обращайтесь к вашему региональному дилеру.

Включение вспомогательного подъемного цилиндра выполняется при помощи переключателя (2) на панели приборов, которая приводит в действие электромагнитный клапан (3). Данное устройство предназначено для устранения необходимости удалять вспомогательный гидроцилиндр в том случае, если вам потребуется применить систему «Terra-Control».

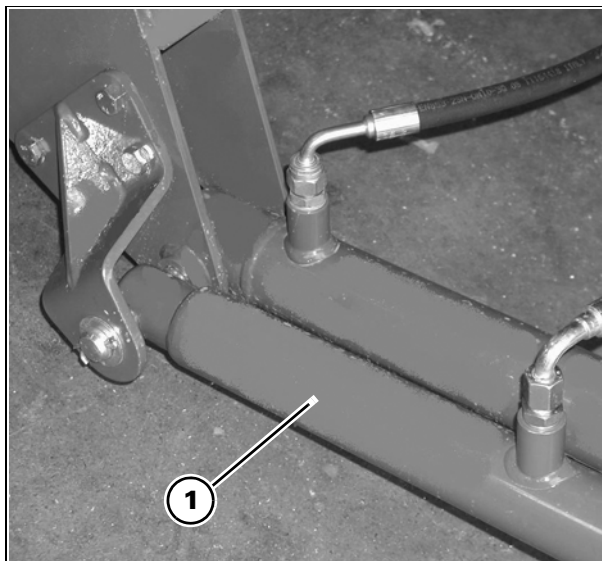


Рис. 1

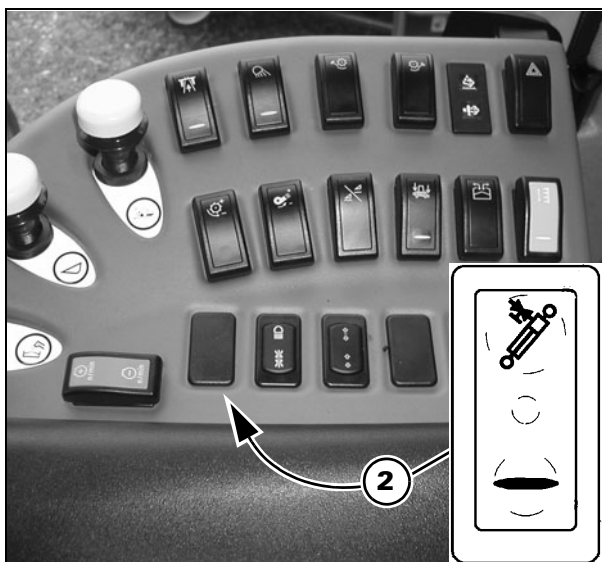


Рис. 2



Рис. 3

### ВЕРХНЕЕ РЕШЕТО ДЛЯ КУКУРУЗЫ

Рис. 4

Верхнее решето CZ 4 (1) с удлиненными элементами существенно повышает эффективность сбора кукурузы.

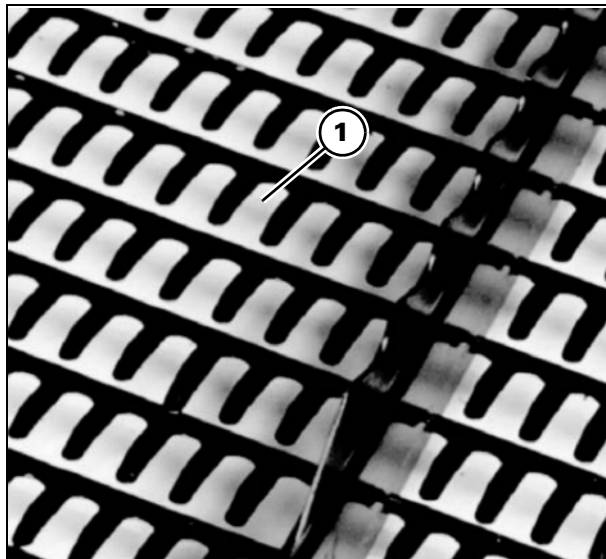


Рис. 4

### ОБОРУДОВАНИЕ ДЛЯ УБОРКИ КУКУРУЗЫ

Рис. 5 и Рис. 6

Указанное ниже оборудование предназначено для уборки кукурузы:

- подбарабанье для кукурузы (1).
- Удлинитель верхнего решета (с пазами).
- Стеблеподъемные грабли (2)
- Уплотнения между боковыми стенками и корпусом клавишного соломотряса (3).

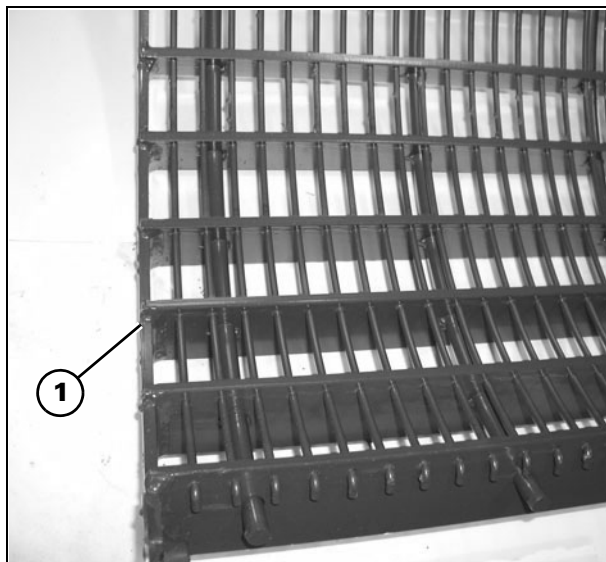


Рис. 5

Вспомогательное оборудование, поставляемое дополнительно:

- Регулируемое верхнее решето CZ4.
- Верхнее решето с постоянными отверстиями диаметром 22 или 26 мм.
- Нижнее решето с постоянными отверстиями 18 мм.
- Вспомогательный гидроцилиндр подъема жатки.

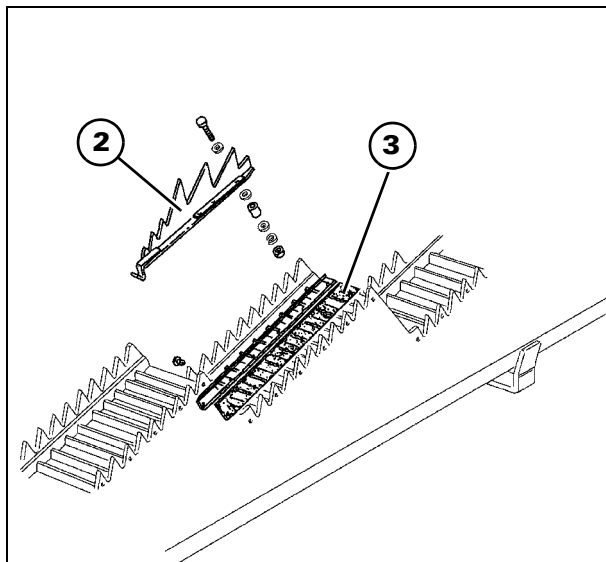


Рис. 6

### ПОЛНЫЙ ПРИВОД

Рис. 7

Данный вариант предназначен для работы на вязких почвах.

Это обеспечивает хорошую маневренность и устойчивость на поворотах.

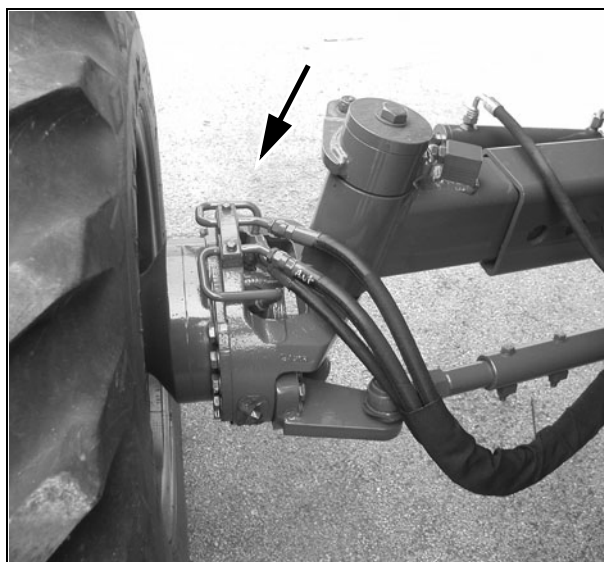


Рис. 7

### ОБОРУДОВАНИЕ ДЛЯ УБОРКИ РИСА

Рис. 8

Указанное ниже оборудование предназначено для уборки риса:

- Барабан для риса (1).
- Подбарабанье для риса (2).

Вспомогательное оборудование, поставляемое дополнительно:

- Ходовая часть
- Регулируемое верхнее решето CS4.
- Нижнее решето с постоянными отверстиями диаметром 16 или 18 мм.
- Оси и валы для гусениц.
- Регулировочные шайбы барабана

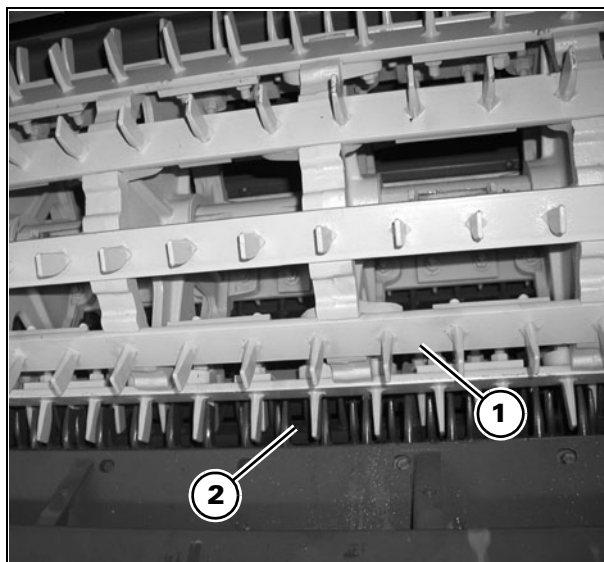


Рис. 8

### ДОПОЛНИТЕЛЬНЫЕ ЗЕРКАЛА

Рис. 9

Данный аксессуар, состоящий из двух дополнительных зеркал заднего вида (по одному для каждой стороны), улучшает обзор во время работы.

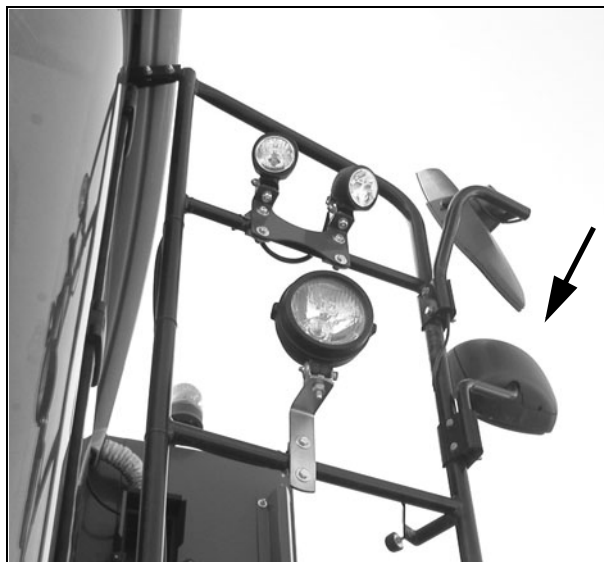


Рис. 9

## ДОПОЛНИТЕЛЬНОЕ ОБОРУДОВАНИЕ

### ОБОРУДОВАНИЕ ДЛЯ ОБМОЛОТА КУЛЬТУР С МЕЛКИМИ СЕМЕНАМИ

Рис. 10

Указанное ниже оборудование предназначено для обмолота культур с мелкими семенами:

- Устройство для снижения оборотов вентилятора
- Входные сальники вентилятора.
- Нижнее решето с постоянными отверстиями диаметром 5 или 6 мм.

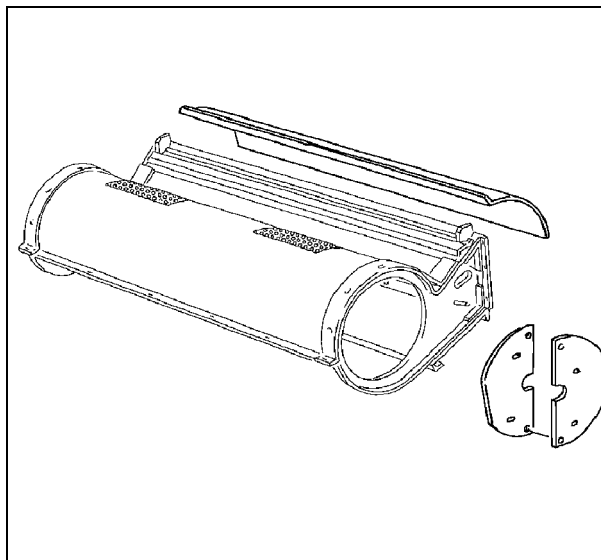


Рис. 10

### ОБОРУДОВАНИЕ ДЛЯ УБОРКИ СОИ И ГОРОХА

Рис. 11

Указанное ниже оборудование предназначено для обмолота сои и гороха:

- Просверленные отверстия: Для нижней части зернового шнека (1), шнека недомолота (3) и транспортеров чистого зерна (2).
- Чистящие лопасти транспортера чистого зерна (в комплект поставки комбайна включены 2 шт.).
- Чистящие лопасти транспортера недомолота (в поставку комбайна включены 2 шт.).

(Лопasti должны быть установлены на соответствующих цепях диаметрально противоположно друг другу).

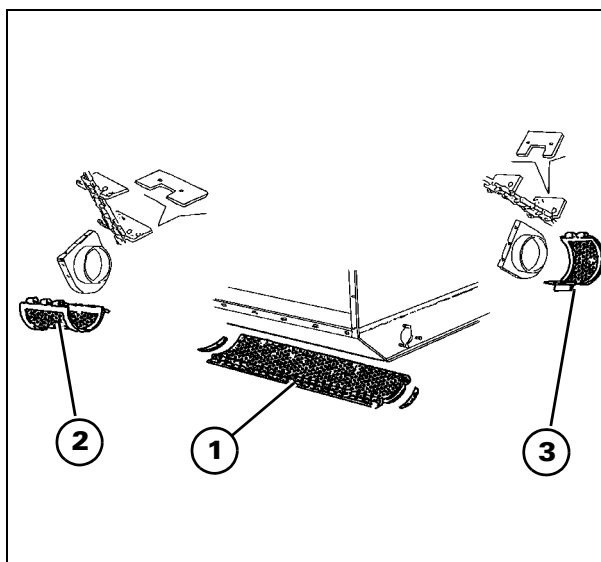


Рис. 11

### ВИДЕОКАМЕРА

Рис. 12

Видеокамера позволяет оператору видеть заднюю часть машины, что особенно важно при реверсивном движении.

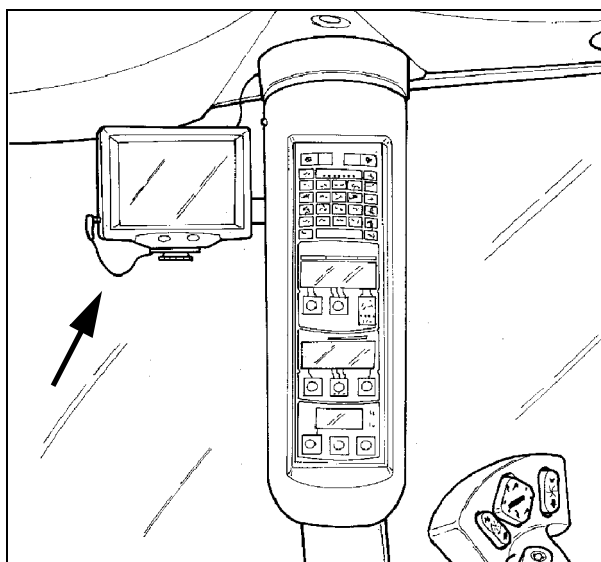


Рис. 12

## ЗАЩИТА ОТ ВЕТРА

Рис. 13

Защиту от ветра рекомендуется устанавливать на машинах без соломорезки, особенно при работе на ветреных территориях.

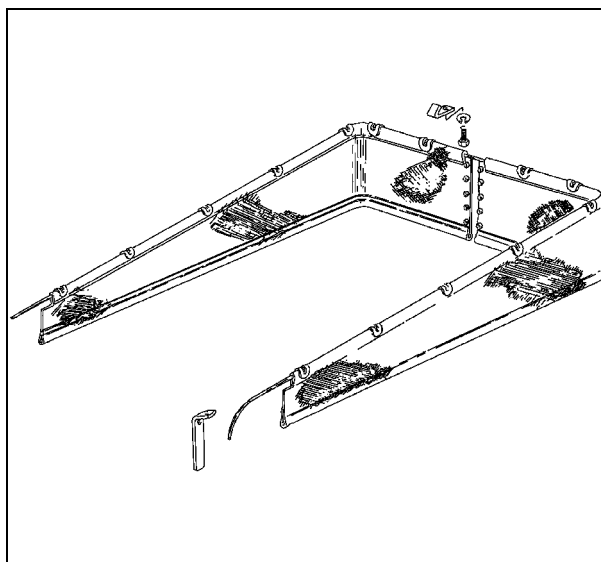


Рис. 13

## ВСПОМОГАТЕЛЬНЫЕ ФОНАРИ ДЛЯ ОТКИДЫВАЮЩЕЙСЯ ВВЕРХ ЖАТКИ

Рис. 14

Эти вспомогательные фонари необходимо устанавливать в случае использования жаток, откидывающихся вверх.

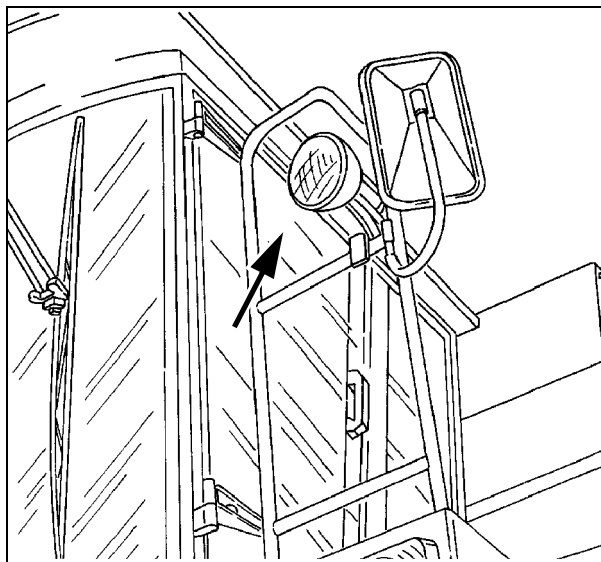


Рис. 14

## ЦЕПНОЙ ПРИВОД БАРАБАНА

Если культура имеет высокую хрупкость, вариатор барабана можно заменить цепным приводом, чтобы уменьшить частоту вращения барабана.

Хрупкость обычно вызвана чрезмерным высыханием семян. Такие условия могут возникнуть, в частности, при уборке кукурузы и некоторых бобовых культур.

В приведенной здесь таблице показаны все возможные комбинации с использованием различных шестерен.

ОТБОЙНЫЙ БИТЕР		БАРАБАН	
частота вращения	тип передачи	тип передачи	частота вращения
800	Z 16	Z 72	177
		Z 40	320
		Z 36	355
		Z 32	400
	Z 24	Z 72	266
		Z 40	480
		Z 36	534
		Z 32	600

### БАЛЛАСТНЫЕ ГРУЗЫ

Рис. 15 – Рис. 17

Для равномерного распределения веса при использовании тяжелых жаток, например жаток для кукурузы, устанавливают дополнительный балласт.

**При движении по дорогам общего пользования в соответствии с требованиями законодательства не менее 20% вес машины должно быть распределено на заднюю ось (с установленной жаткой и пустым зерновым бункером).**

**При работе в поле рекомендуется распределять на заднюю ось не менее 15% веса машины (с установленной жаткой пустым зерновым бункером).**

См. процедуру на стр. 1-50.



**ОПАСНО:** если не использовать балласт на задней оси в некоторых конфигурациях с тяжелыми жатками, комбайн может потерять устойчивость, что может привести к серьезным травмам и смерти персонала.

В зависимости от условий можно устанавливать различные типы балласта:

- Балластные грузы на задние шины (Рис. 15). Балласт круглого типа, прикрепляемый к дискам с желобом; может быть отдельным или двойным.
- Балластные грузы на заднюю ось (Рис. 16). Дисковые балластные грузы устанавливаются на опоре (1).
- Балластные грузы на кожухе клавишного соломотряса (Рис. 17), для машин без соломорезки. Это балласт коробчатого типа, который должен устанавливаться внутри соответствующей опоры.

**ПРИМЕЧАНИЕ:** Для стран, в которых разрешено применение балластных грузов, часть балластного веса может быть обеспечена за счет использования "водного" балласта в шинах в соответствии с рекомендациями производителя шин.

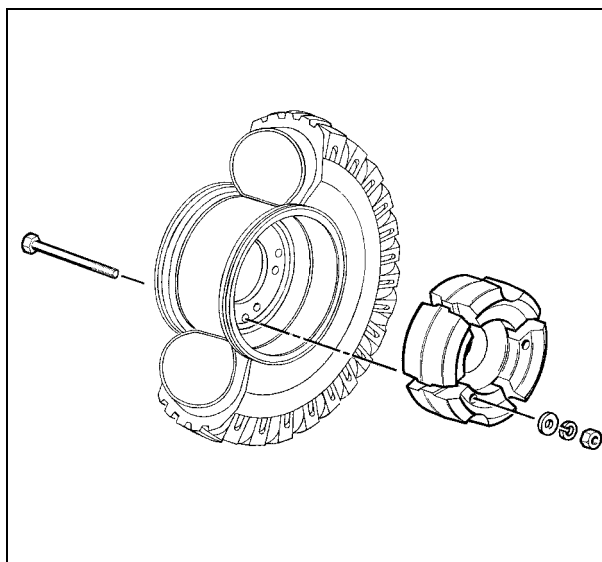


Рис. 15

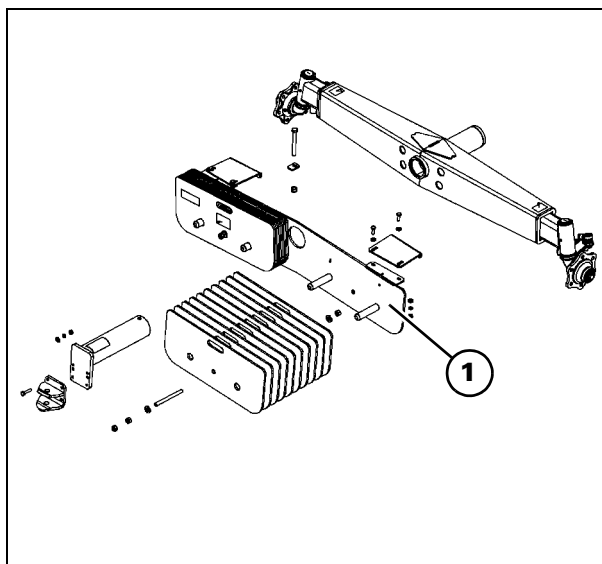


Рис. 16

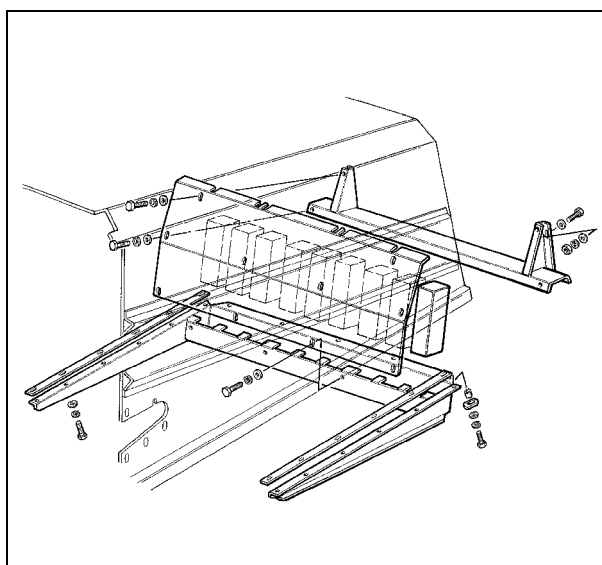


Рис. 17



## ИСПОЛЬЗОВАНИЕ ВОДЯНОГО БАЛЛАСТА (для БЕСКАМЕРНЫХ шин)

Рис. 18 и Рис. 19

**ВАЖНОЕ ЗАМЕЧАНИЕ:** В странах, допускающих использование балласта (например, в Италии), применяйте его в качестве частичной или полной замены описанных выше конструктивных решений.

### Для заполнения шин:



**ВНИМАНИЕ:** при выполнении этой операции носить резиновые перчатки.

- Поднимите машину, так чтобы колесо оторвалось от земли, и переведите клапан накачивания шины в нижнее положение.



**ОПАСНО:** чтобы поставить на опору поднятую сторону задней оси при помощи стойки грузоподъемностью не менее 2500 кг,

- Ослабьте внутренний элемент клапана накачки и подождите, пока воздух выйдет из шины полностью.

**ПРИМЕЧАНИЕ:** При установке новой шины или обода рекомендуется слегка накачать шину, чтобы обеспечить правильную установку борта шины на обод.

- Установите штуцер №327700400 на корпусе клапана и присоедините шланг подачи воды к штуцеру (1). Не забудьте снять шланг при накачивании шины.

- Заполнение будет считаться выполненным на 75%, как только вода начнет вытекать из штуцера (1). Если вам потребуется заполнить шину меньшим количеством воды, т.е. добавить меньший вес, переместите колесо, установив клапан в более низкое положение.
- Чтобы снять штуцер (1), затяните клапан шины снова и накачайте шину воздухом до установленного давления.



**ВНИМАНИЕ:** Давление залитой воды не может превышать 4 бар (кг/см<sup>2</sup>).

### Чтобы слить воду из шин:

- поднимите машину так, чтобы колесо оторвалось от земли, и переведите клапан накачки шины в самое нижнее положение;
- выверните уплотнительный элемент из корпуса клапана и слейте воду;
- затяните штуцер № 327700450 на корпусе клапана так, чтобы трубопроводы (2 и 4) были расположены в нижней части шиы;
- выпустите воздух под давлением из штуцера (3); остаточная жидкость выйдет через трубки (2) и (4);
- снимите штуцер, замените его уплотнительным элементом клапана и накачайте шину до установленного давления.

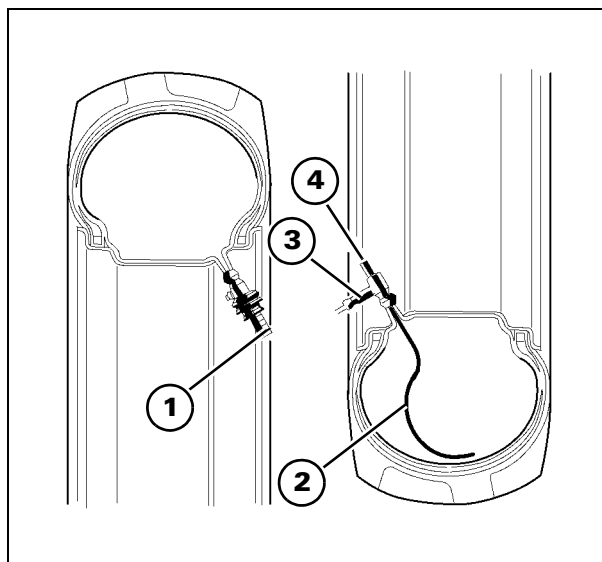


Рис. 18

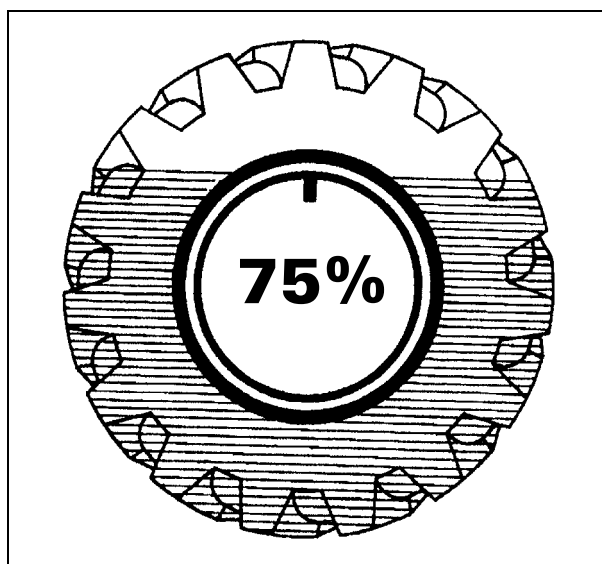


Рис. 19

## ДОПОЛНИТЕЛЬНОЕ ОБОРУДОВАНИЕ

### Заполните шины незамерзающим раствором

Для предохранения шины от повреждения при замерзании воды применяйте раствор нейтрализованного хлорида кальция (с включением веществ в виде хлопьев) вместо чистой воды. Для подготовки раствора необходимо налить в контейнер необходимое количество воды и постепенно добавлять в него хлорид кальция, постоянно перемешивая раствор. Необходимое количество воды и хлорида кальция для подготовки незамерзающего раствора для заполнения каждой шины на 75% указаны в таблице, приведенной ниже.



**ОПАСНО:** эту операцию ни в коем случае нельзя выполнять в обратном порядке. Добавление воды в хлорид может представлять опасность.



**ВНИМАНИЕ:** для обеспечения правильного заполнения обратитесь к квалифицированным специалистам производителя шин, становленным на вашем комбайне.

Размеры шин	> 0° C		До -15° C			До -35° C			До -50° C		
	Вода (литры)	Вода (литры)	CaCl (кг)	Всего (кг)	Вода (литры)	CaCl (кг)	Всего (кг)	Вода (литры)	CaCl (кг)	Всего (кг)	
460/70 R24	201	187	35	222	173	73	246	163	99	262	
540/65 R24	262	251	45	296	225	95	320	212	128	340	

### ЭЛЕКТРИЧЕСКИЕ ДЕФЛЕКТОРЫ СОЛОМЫ

Рис. 20

Комплект для управления с кресла водителя через электрический исполнительный механизм; делитель разбрасывателя для соломорезки в указанном положении поставляется как дополнительное оборудование.

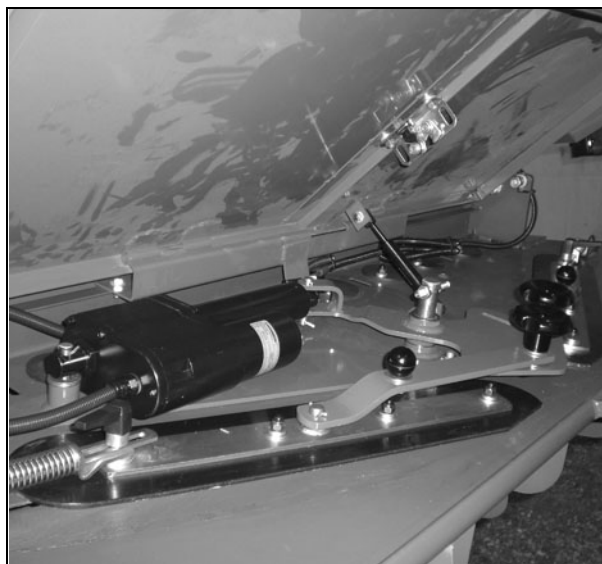


Рис. 20

### ДОПОЛНИТЕЛЬНЫЙ ОГнетушитель

Рис. 21

Согласно действующим законодательствам некоторых стран может быть поставлен дополнительный огнетушитель, который будет располагаться в отсеке двигателя.

Таким образом, в зоне легкого доступа, где узлы машины нагреты до высокой температуры, всегда будет находиться соответствующее оборудование для тушения пожара.



Рис. 21

## СОЛОМОРЕЗКА

### ПОЛОЖЕНИЕ ДЛЯ ТРАНСПОРТИРОВКИ - Рис. 22 – Рис. 23



При движении по дорогам ротор соломорезки должен быть заблокирован, а разбрасыватель (3) должен находиться в рабочем положении, как показано на Рис. 22. При буксировке комбайном прицепа жатки разбрасыватель (3) должен быть направлен вверх, как показано на Рис. 23. Для того чтобы поднять разбрасыватель вверх, отпустите блокировочное устройство (6) при помощи рычага (7), поверните разбрасыватель (3) вверх и закрепите его при помощи блокировочного устройства (5).

### РАБОЧЕЕ ПОЛОЖЕНИЕ - Рис. 22 – Рис. 24

- 1.) Для того чтобы перейти обратно в рабочее положение необходимо отпустить защелку (5), опустить разбрасыватель (3) и прикрепить его к блокировочному устройству (6).



**ОПАСНО:** Опасность пореза.

Разбрасыватель (3) может быть заблокирован при помощи блокировочного устройства (6) в двух положениях, в зависимости от требуемого типа разбрасывания:

Положение (1) = широкое разбрасывание.

Положение (2) = узкое разбрасывание.

**ВАЖНОЕ ЗАМЕЧАНИЕ:** Если во время работы разбрасыватель смещается из заданного положения, главное устройство звуковой сигнализации немедленно оповещает об этом оператора.

**ВАЖНОЕ ЗАМЕЧАНИЕ:** Не рекомендуется использовать соломорезку при работе на склонах и в условиях, приближенных к граничным - например, если обрабатываемая культура влажная или не разбрасывается надлежащим образом.



**ОПАСНО:** Ни в коем случае не поворачивайте разбрасыватель вверх во время работы или сразу же после выключения соломорезки, поскольку последняя продолжает вращаться еще в течение одной минуты. Ни в коем случае не включайте соломорезку при поднятом вверх разбрасывателе.

- 2.) Рычаг (4) для управления дефлектором соломы находится в рабочем положении, если он передвинут вперед.

**ПРИМЕЧАНИЕ:** Рычаг (4) располагается параллельно дефлектору внутри корпуса клавишного соломотряса.

- 3.) Дефлекторы разбрасывателя соломы могут быть отрегулированы в соответствии с шириной жатки, для чего необходимо отпустить винты (8) и передвинуть рычаг (9) или, для моделей с дефлекторами с электрическим приводом, это можно выполнить путем нажатия на переключатель панели приборов.

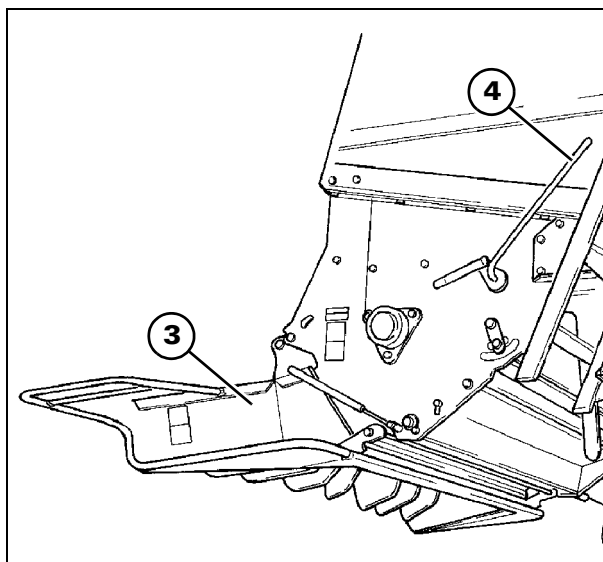


Рис. 22

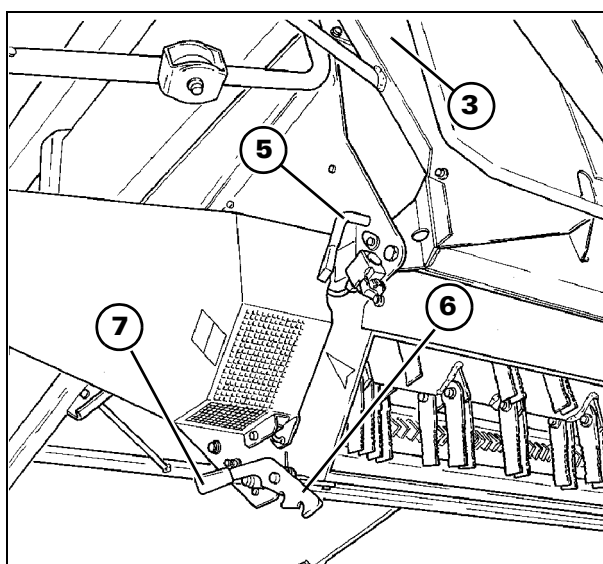


Рис. 23

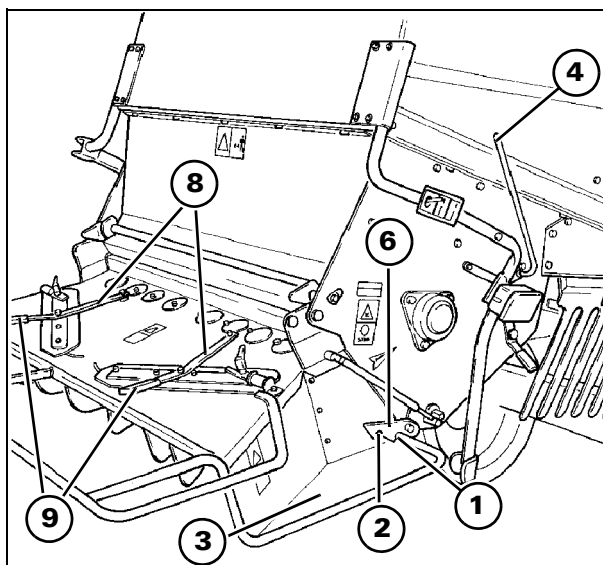


Рис. 24

### ОТСОЕДИНЕНИЕ СОЛОМОРЕЗКИ

Рис. 25

Это выполняется следующим образом:

- 1.) снимите стопорную пластину (P) с рычага (4);
- 2.) поверните рычаг (4) назад;
- 3.) зафиксируйте рычаг (4) с помощью стопорной пластины (P).

### РАБОТА СОЛОМОРЕЗКИ



**ПРЕДОСТЕРЕЖЕНИЕ:** перед пуском соломорезки, а также в процессе ее работы проследите, чтобы никто не находился около задней части комбайна.

Ни в коем случае не допускайте работы соломорезки, если имеется опасность того, что на дороги общего пользования будут выбрасываться зерно или мелкие камни.

Прежде чем приступать к работе, проверьте, чтобы все предусмотренные защитные ограждения и крышки были установлены на комбайне должным образом.

Прежде чем приступать к работе, проверьте следующее:

- 1.) работу аварийной сигнализации перегрузки клавишного соломотряса (Рис. 26) и засорения соломорезки (Рис. 27). Давление на дефлектор вызовет срабатывание главного устройства подачи звукового сигнала.
- 2.) Правильность натяжения приводных ремней соломорезки (см. раздел «Регулировки»).
- 3.) Убедитесь, что камнеуловитель пуст.

**ОСТОРОЖНО:** ни в коем случае нельзя допускать работу соломорезки с поврежденными или сломанными ножами. Это может быть опасным, так как дисбаланс может послужить причиной серьезных повреждений соломорезки и комбайна.

Переведите рычаг (4) в рабочее положение.

Включите молотилку на холостых оборотах двигателя.

Увеличьте обороты двигателя до максимальных и проверьте, чтобы включился визуальный аварийный сигнал системы управления оборотами ротора соломорезки.

**ПРИМЕЧАНИЕ:** привод соломорезки будет автоматически отключен вместе с молотилкой.



**ПРЕДОСТЕРЕЖЕНИЕ:** прежде чем выполнять какие-либо работы на соломорезке и соответствующем приводе, необходимо выключить двигатель и остановить ротор соломорезки.

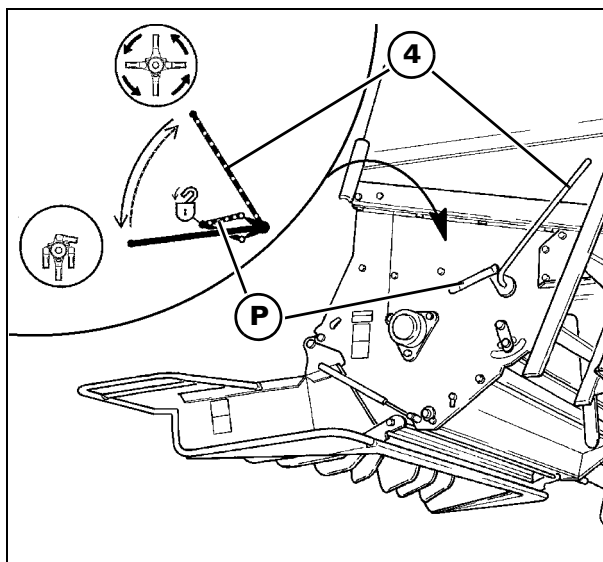


Рис. 25

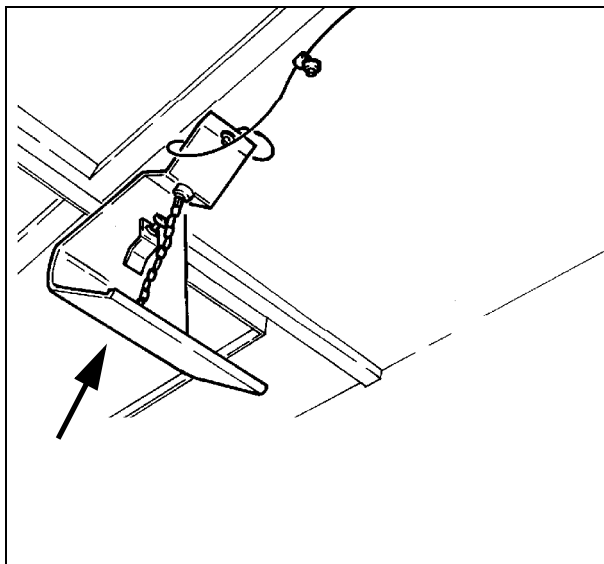


Рис. 26

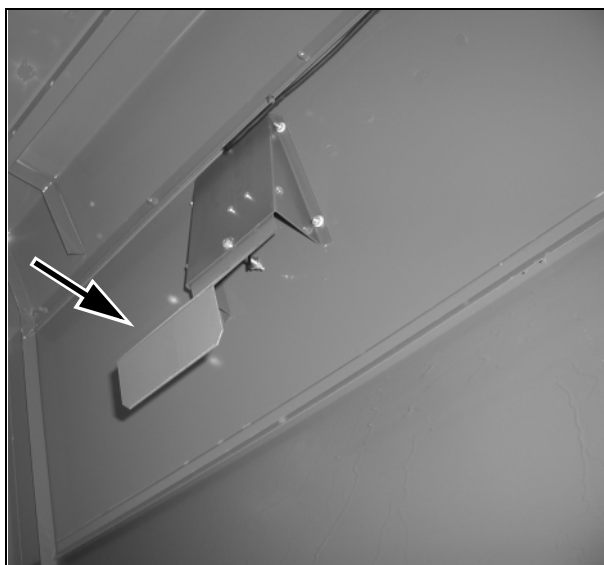


Рис. 27

### ДОСТУП К РОТОРУ СОЛОМОРЕЗКИ

Рис. 28

В случае засорения соломорезки или если ее ротор потребует ремонта, вы можете получить доступ к ротору следующим образом:

- 1.) остановить двигатель и ротор соломорезки.
- 2.) С помощью рычага управления (4 Рис. 25) отпустите дефлектор соломы (1) (в зависимости от стороны движения).
- 3.) Откройте зажимы (2) с обеих сторон пластины дефлектора. Поднимите крышку (3) и заблокируйте ее в таком положении при помощи стержня (4).

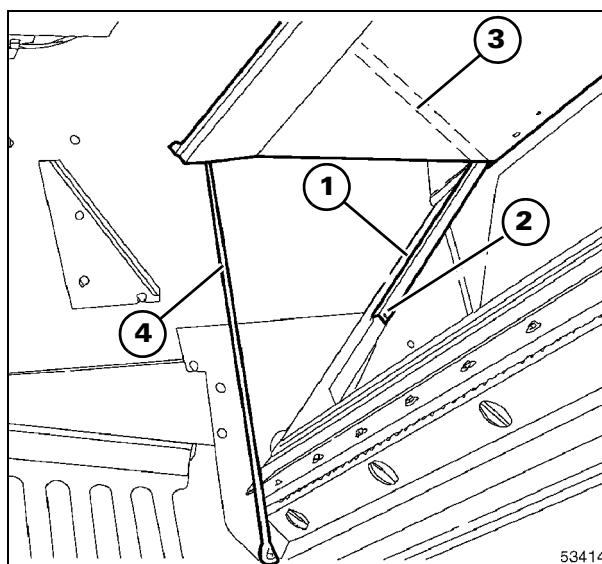


Рис. 28

### НОЖИ РОТОРА СОЛОМОРЕЗКИ

Рис. 29

Ножи (1) ротора имеют две режущих кромки. Если ножи затупились, их следует перевернуть; если ножи повреждены, их необходимо заменить. Это выполняется следующим образом:

- 1.) Отверните винт (2), стараясь не потерять две проставки и шайбы.
- 2.) Поверните лезвие ножа или замените его новым.
- 3.) Установите винт (2) на правую сторону (в направлении работы); гайка (3) должна находиться на стороне привода.
- 4.) Затяните гайку (2) моментом 64 Нм.

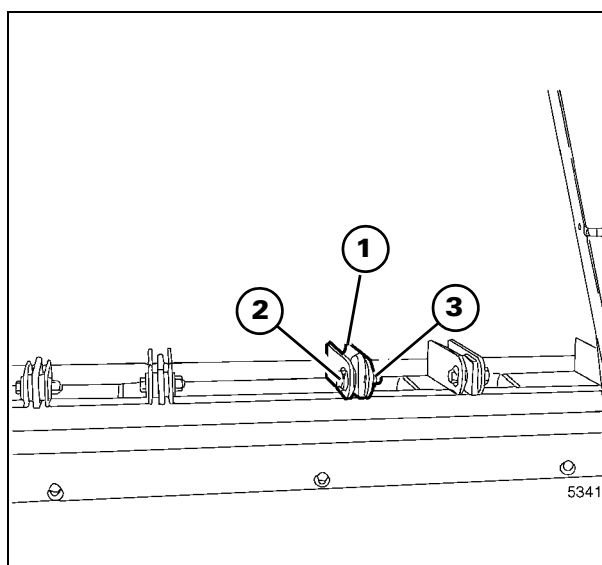


Рис. 29

**ПРИМЕЧАНИЕ:** При замене одного ножа следует поменять также и нож на диаметрально противоположной стороне ротора для того, чтобы исключить дисбаланс.

## ДОПОЛНИТЕЛЬНОЕ ОБОРУДОВАНИЕ

### КОНТРНОЖИ

Рис. 30 и Рис. 31

Положение контрножей (8) можно регулировать. Для правильного измельчения расположите ножи, как указано ниже:

Культура и (или) условия работы	Положение контрножа
Сухая солома	Полностью вперед
Влажная культура:	Втянутое положение:
• Густая солома	• примерно на половину хода
• Рапс, горох и бобы	• полностью втянуты
Кукуруза и подсолнух	Снять все ножи (*)

(\*) В процессе разборки необходимо пометить все ножи для того, чтобы впоследствии их можно было поставить в первоначальное положение.

Для того чтобы отрегулировать положение контрножа, необходимо отпустить гайки (1) с обеих сторон, передвинуть опорную штангу контрножа в нужное положение при помощи рычага (2), а затем снова затянуть гайки (1).

Помните, что мощность, потребляемая соломорезкой, увеличивается по мере приближения контрножей (8) к ротору (9).

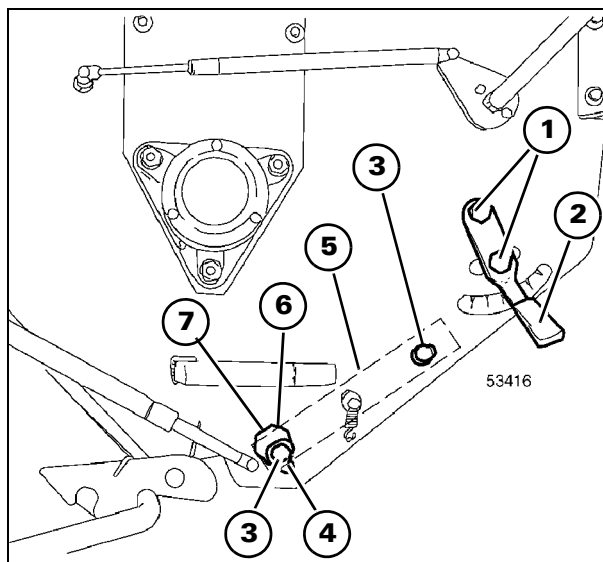


Рис. 30

### КАЧЕСТВО ИЗМЕЛЬЧЕНИЯ СОЛОМЫ

Рис. 30 и Рис. 31

Рубящая планка (5) может работать в трех различных положениях; ее регулировка осуществляется с помощью кулачка (6).

При перемещении рубящей планки (5) ближе к ротору резание становится более мелким.

Отпустите винты (3) с обеих сторон, поверните кулачок (6) в нужное положение и убедитесь, что прорезь (7) расположена на захвате (4).

Закрепите винты (3).

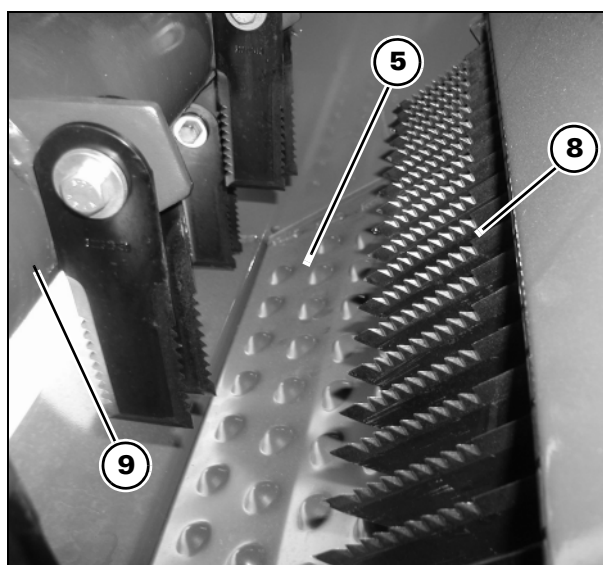


Рис. 31

### СОЛОМОРЕЗКА ДЛЯ КУКУРУЗЫ

Рис. 32 – Рис. 34

Для того чтобы отрегулировать соломорезку для кукурузы, необходимо выполнить следующее:

- 1.) ослабьте ремень (17) с помощью рычага (18).
- 2.) Снизьте скорость вращения ротора соломорезки установив шкив (11) большего диаметра на существующий шкив (12) и затянув его винтами (13).
- 3.) Снимите приводной шкив (14) и поместите его в соответствующий корпус (15), прикрепив его к внутренней опоре уза муфты сцепления при помощи шайбы (16).
- 4.) Натяните ремень (17), установив рычаг (18) в соответствующий корпус (19), специально предназначенный для кукурузы.
- 5.) Отверните винты (3 Рис. 30) с обеих сторон.
- 6.) Поверните рубящую пластину (5 Рис. 30) на 180° таким образом, чтобы ее гладкая поверхность была обращена к ротору.
- 7.) Прикрепите рубящую пластину (5 Рис. 30) при помощи винтов (3 Рис. 30), законтрив их в самом дальнем положении от ротора.
- 8.) Отверните винты (8) крепления дефлектора (9).
- 9.) **Только для уборки кукурузы:** Передвиньте дефлектор (9) вперед и зафиксируйте его при помощи винтов (8) для того, чтобы сердцевинки кукурузных початков не выбрасывались в направлении клавишного соломотряса.
- 10.) Отверните винты (20) крепления крышки контрножа.
- 11.) Снимите крышку (21) и по одному извлеките контрножи (22).

**ПРИМЕЧАНИЕ:** Так как пластина дефлектора (9) движется свободно, с обеих сторон имеются зазоры: следите за тем, чтобы они не исчезли.

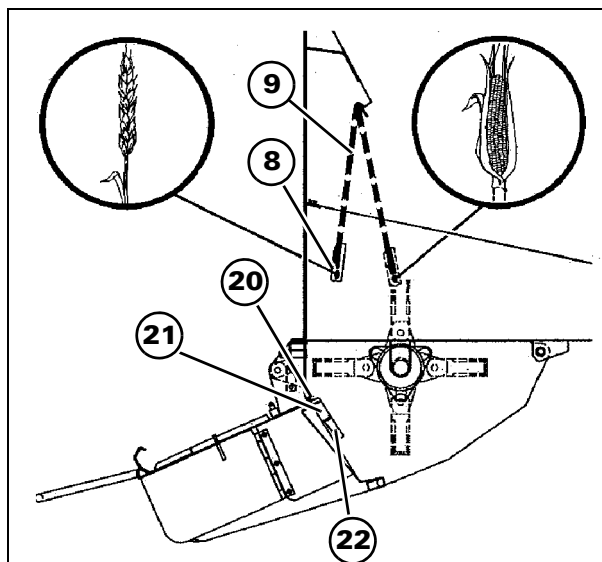


Рис. 32

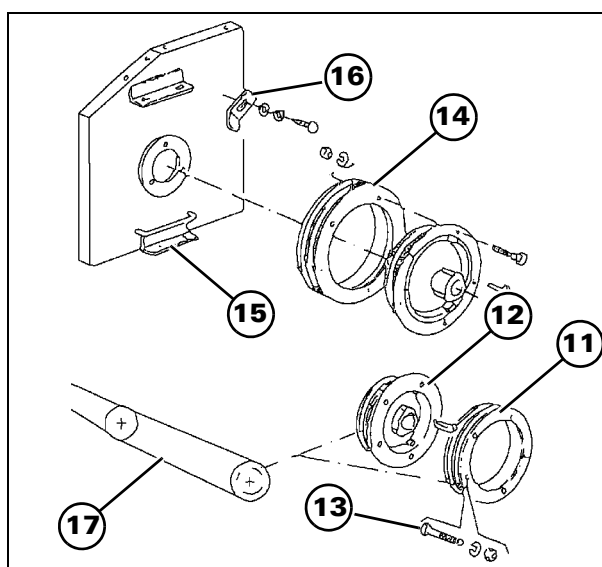


Рис. 33

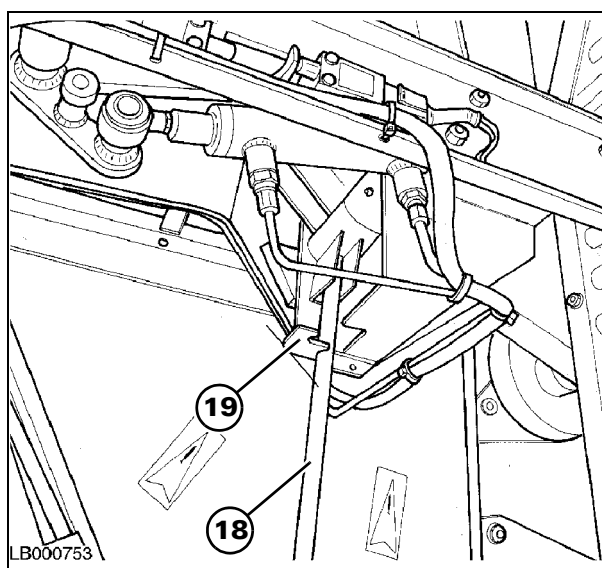


Рис. 34

### РАЗБРАСЫВАТЕЛЬ СОЛОМЫ

#### РАБОЧЕЕ ПОЛОЖЕНИЕ И ПОЛОЖЕНИЕ ДЛЯ ПРОВЕДЕНИЯ ТЕХНИЧЕСКОГО ОБСЛУЖИВАНИЯ

Рис. 35 – Рис. 39



**ПРЕДОСТЕРЕЖЕНИЕ:** если двигатель комбайна работает, разбрасыватель соломенной сечки включается автоматически, как только удет включена молотилка. Прежде чем подходить к разбрасывателю соломенной сечки для выполнения каких-либо работ, необходимо, прежде всего, отключить молотилку и остановить двигатель комбайна.

Разбрасыватель соломенной сечки может иметь четыре положения.

- а.) Два из них являются рабочими:
- - вперед (Рис. 35);
  - - вертикальное (Рис. 36). Оператор может проверить работу узла очистки.
- б.) Два положения предназначены для технического обслуживания:
- Заднее положение (Рис. 37), для проверки решета.
  - Горизонтальное положение (Рис. 38), для разборки решета.

**ВАЖНОЕ ЗАМЕЧАНИЕ:** Во время работы нельзя переводить разбрасыватель соломенной сечки в горизонтальное положение, даже если он не используется, для того чтобы не допускать накопления культуры между разбрасывателем соломенной сечки и клавишным соломотрясом.

**ВАЖНОЕ ЗАМЕЧАНИЕ:** Если прицеп используется для транспортировки жатки, переведите разбрасыватель соломенной сечки в горизонтальное положение перед тем, как присоединить прицеп к сцепному устройству (Рис. 38).

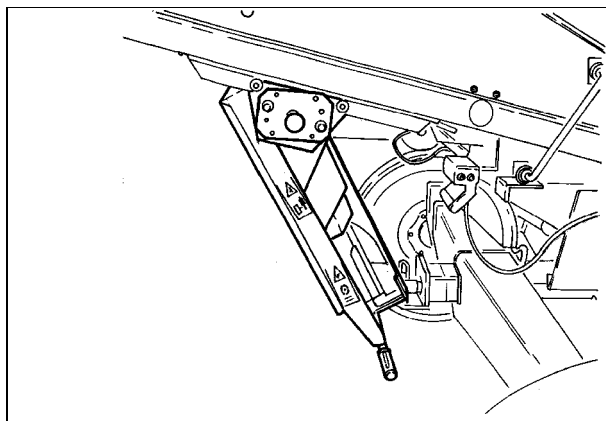


Рис. 35

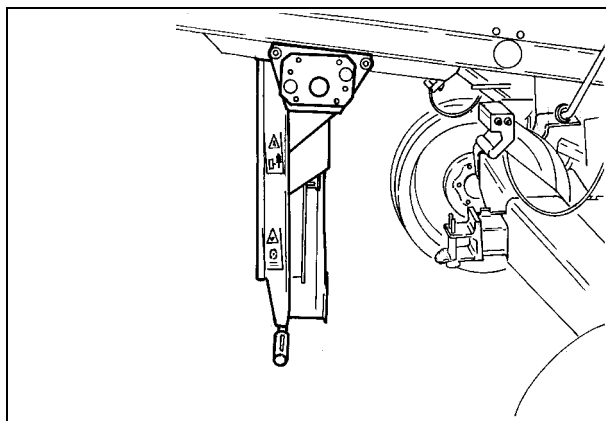


Рис. 36

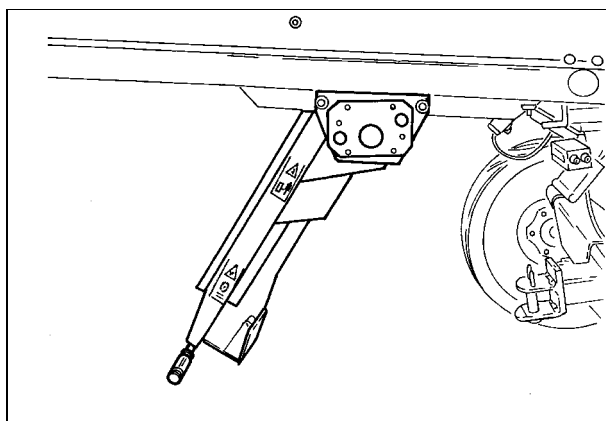


Рис. 37

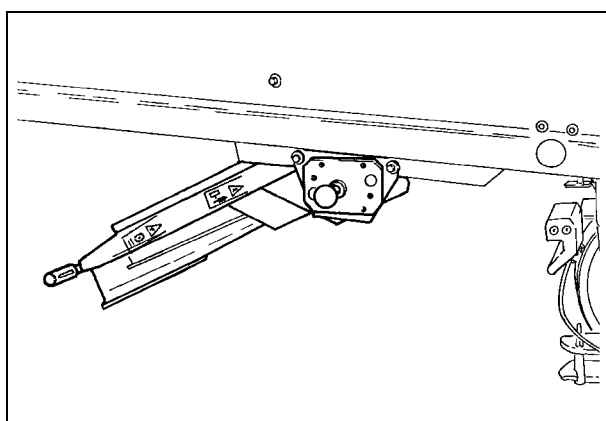


Рис. 38



Для изменения положения разбрасывателя соломенной сечки необходимо выполнить следующее:

- 1.) нажмите на ручку (1) на правой стороне корпуса клавишного соломотряса внутрь;
- 2.) с помощью рукоятки (2) переведите разбрасыватель соломенной сечки в нужное вам положение.
- 3.) отпустите подпружиненную ручку (1) и удерживайте разбрасыватель соломенной сечки до тех пор, пока стопорно устройство не сядет на свое место.



**ОПАСНО:** риск выбрасывания твердых частиц. Перед пуском соломорезки, а также в процессе ее работы следите за тем, чтобы никто не находился около задней части комбайна.

Ни в коем случае не используйте соломорезку, если имеется риск попадания зерна и мелких камней на дороги общего пользования.

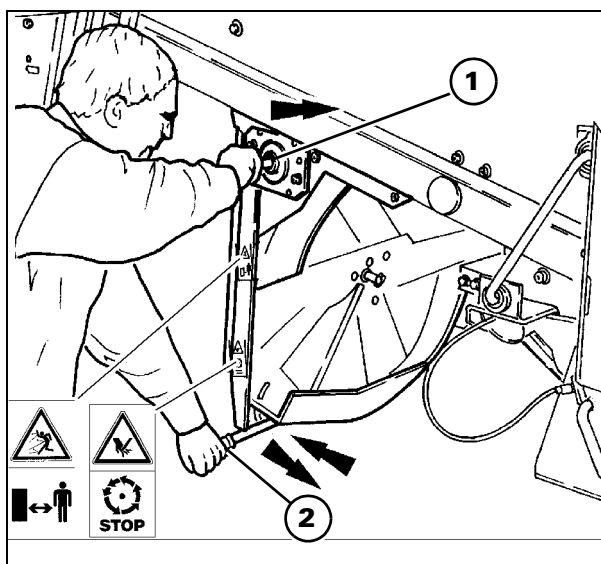


Рис. 39

### ЧАСТОТА ВРАЩЕНИЯ РАЗБРАСЫВАТЕЛЯ СОЛОМЕННОЙ СЕЧКИ - Рис. 40

Для моделей с 5 клавишными соломотрясами нормальная частота вращения составляет 630 об/мин (ведущий шкив 1, диаметр 132 мм), для моделей с 6 клавишными соломотрясами - 790 об/мин (ведущий шкив 1, диаметр 118 мм).

Частота вращения разбрасывателя соломы регулируется посредством изменения положения шкивов (1) и (2). Это позволяет повышать частоту вращения с 630 до 790 об/мин на моделях с 5 клавишными соломотрясами и понижать с 790 до 630 об/мин на моделях с 6 клавишными соломотрясами.

**ПРИМЕЧАНИЕ:** Для обеспечения дальнейшего снижения частоты вращения разбрасывателя соломы, в частности, при использовании жатки шириной 4,8 м, можно установить специальный ремень и шкив, которые заказываются дополнительно в отделе запчастей.

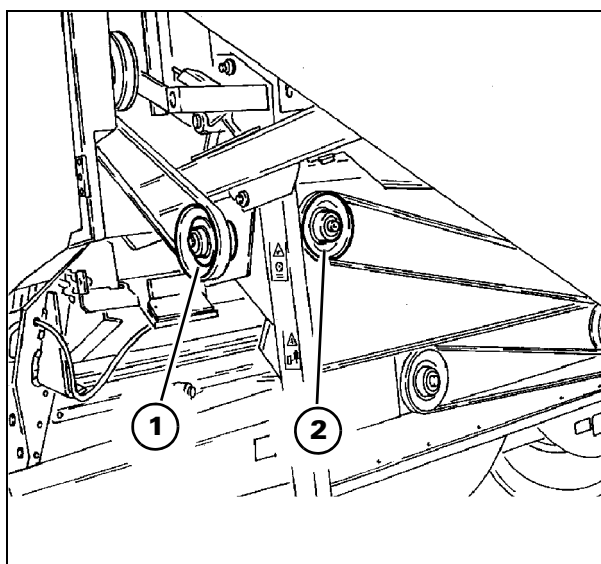


Рис. 40

### ОТКЛЮЧЕНИЕ РАЗБРАСЫВАТЕЛЯ СОЛОМЕННОЙ СЕЧКИ

Рис. 41

Если разбрасыватель соломенной сечки не будет использоваться, необходимо снять приводной ремень (1) и шкив (2) в сборе; оставьте разбрасыватель соломенной сечки в вертикальном положении.

### РЕГУЛИРОВКА НАТЯЖЕНИЯ РЕМНЯ РАЗБРАСЫВАТЕЛЯ СОЛОМЫ

Регулярно проверяйте, чтобы длина пружин, воздействующих на натяжные устройства двух ремней разбрасывателя соломенной сечки, находилась в диапазоне соответствующих эталонных указателей.

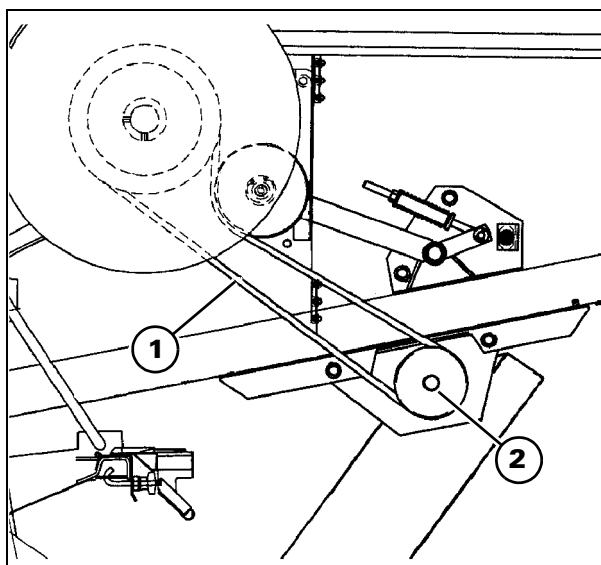


Рис. 41

### ХОДОВАЯ ЧАСТЬ

Рис. 42 – Рис. 46

#### ПРИМЕНЕНИЕ

Если комбайн должен работать на вязком грунте, колеса следует заменить на гусеницы.

#### ТЕХНИЧЕСКОЕ ОБСЛУЖИВАНИЕ

Ведущие ролики (1) и колеса (2) для натяжения гусениц поставляются вместе с герметичными камерами смазки, благодаря чему эти детали не требуют никакого технического обслуживания.

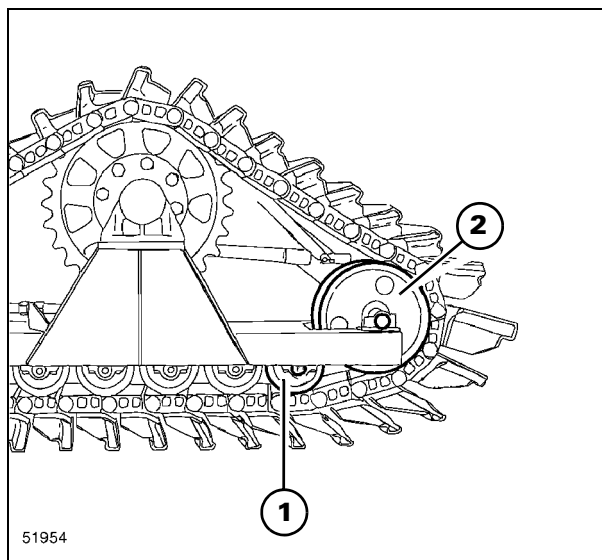


Рис. 42

Заправьте **LAVERDA Grease** в масленку внутреннего подшипника рамы ходовой части. Повторяйте операцию через каждые 75 часов эксплуатации машины.

Повторить эту операцию на противоположной стороне.

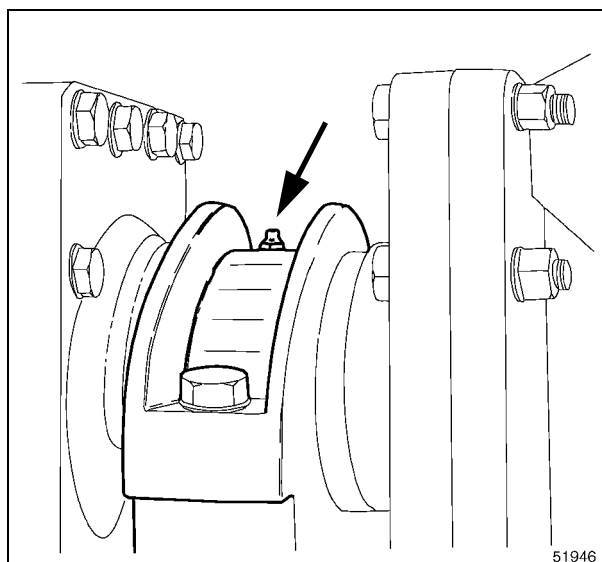


Рис. 43

Через верхнюю пробку (7) проверьте, чтобы уровень масла внутри наружной опоры (8) рамы находился на расстоянии 10 мм от внутренней кромки.

При необходимости долейте масло **LAVERDA Engine Oil E7 15W-40**.

Повторить эту операцию на противоположной стороне.

Для заправки каждой опоры требуется 0,25 литра масла.

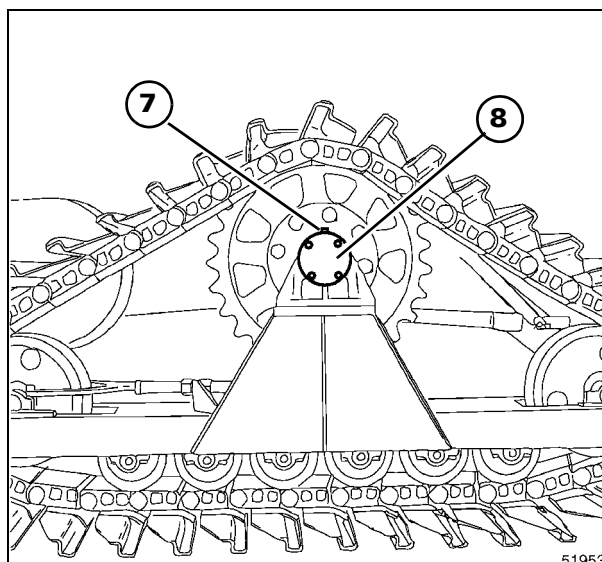


Рис. 44

### Натяжение гусеничной цепи

Проверьте натяжение гусеничной цепи: гусеничная цепь должна прогибаться в средней части между передним холостым роликом и ведущей звездочкой на 30-40 мм.

**ПРИМЕЧАНИЕ:** Если гусеничная цепь натянута слишком сильно, начнется вибрация машины; если гусеничная цепь натянута слабо, она может соскочить во время движения комбайна.

Это выполняется следующим образом:

- 1.) отпустите четыре гайки (10), которые крепят холостой ролик (11) к раме гусеницы;
- 2.) ослабьте захват (12);
- 3.) поверните натяжное устройство (13) таким образом, чтобы получить натяжение, указанное выше;
- 4.) затяните гайки (10), крепящие холостой ролик (11);
- 5.) законтрите захват (12);
- 6.) Заправьте смазкой **LAVERDA Grease** две масленки, изображенные на Рис. 46. Повторить эту операцию на противоположной стороне.

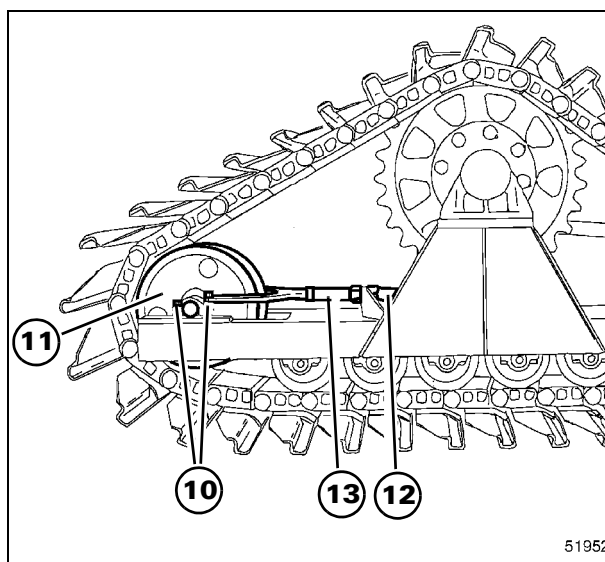


Рис. 45

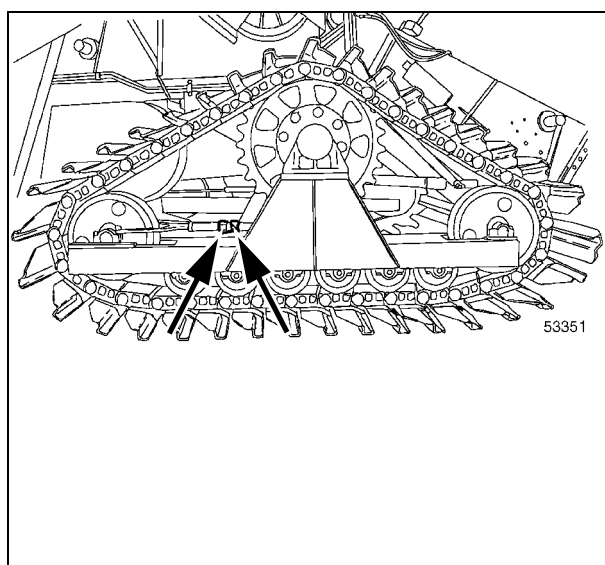


Рис. 46

### МАСЛЯНЫЙ ФИЛЬТР ДИЗЕЛЬНОГО ДВИГАТЕЛЯ (высокопроизводительный)

Рис. 47

Этот фильтр устанавливается вместо стандартного фильтра.

Он обеспечивает улучшенное удаление воды и посторонних частиц.

Рекомендуется использовать этот фильтр, если качество или условия хранения дизельного топлива не соответствуют высоким стандартам.



Рис. 47

### ВОЗДУШНЫЙ КОМПРЕССОР

Рис. 48

В качестве дополнительного оборудования поставляется компрессор, который позволяет подавать и хранить сжатый воздух, необходимый для обслуживания и очистки машины.

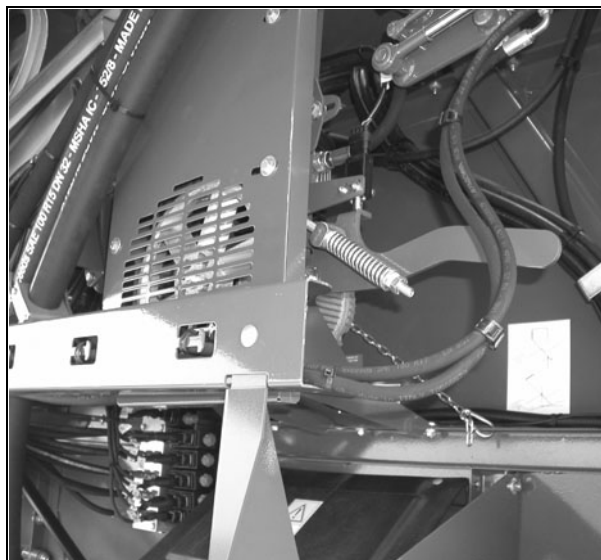


Рис. 48

### ДОПОЛНИТЕЛЬНАЯ ПЕРЕНОСНАЯ ЛАМПА

Рис. 49

Переносные осветительные приборы поставляются в качестве дополнительного оборудования (галогенная лампа мощностью 55 Вт).

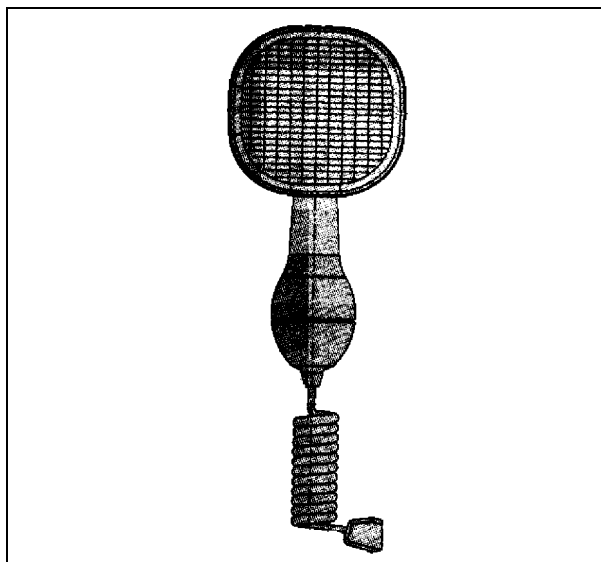


Рис. 49

### АВТОМАТИЧЕСКАЯ СИСТЕМА СМАЗКИ

Рис. 50

Данное устройство, состоящее из резервуара, насоса и различных измерительных устройств, обеспечивает надлежащую смазку во всех необходимых точках смазки.

Разумеется, в резервуар необходимо регулярно добавлять чистую смазку.

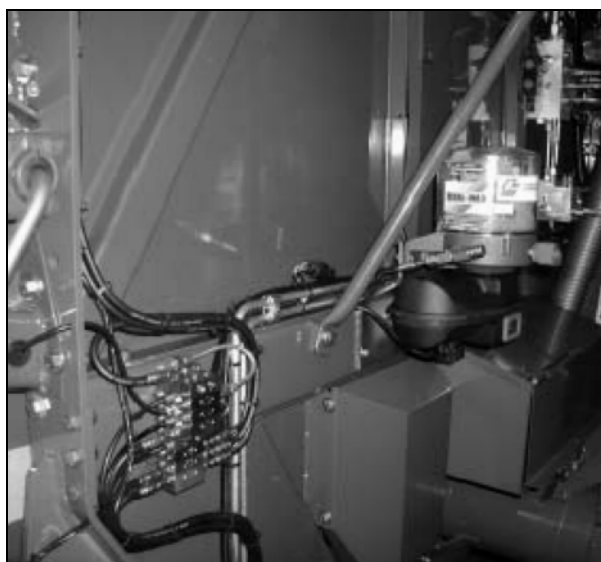


Рис. 50

### СЦЕПНОЕ УСТРОЙСТВО ПРИЦЕПА

Рис. 51

Комбайн может быть оборудован сцепкой (1) (дополнительно) для буксировки жатки прицепа.

Это дополнительное оборудование имеет удлинение (2), которое может иметь различную длину (см. стр. 1-43).

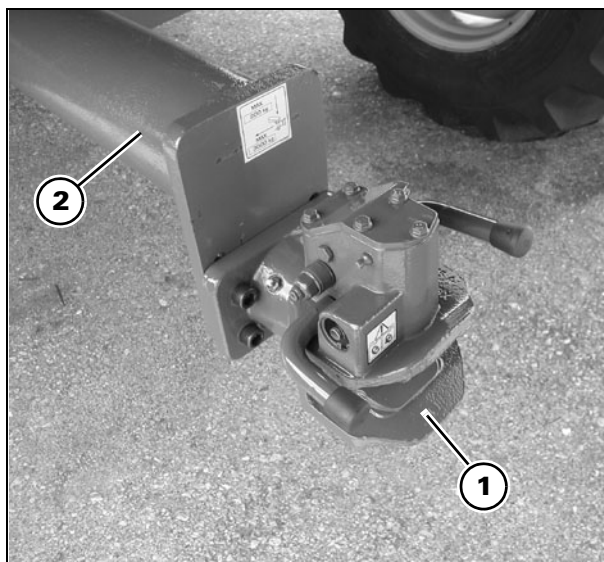


Рис. 51

### ДОПОЛНИТЕЛЬНЫЕ ФОНАРИ

Рис. 52

Это устройство, состоящее из четырех передних фонарей (по два с каждой стороны) и двух задних фонарей (по одному с каждой стороны) улучшает обзор во время работы ночью.

Управление четырьмя передними и двумя задними фонарями осуществляется двумя отдельными выключателями, которые находятся на панели приборов.

Система защищена предохранителем, установленным в начале кабеля питания рядом с аккумуляторной батареей.



Рис. 52

### МОНИТОР КОНТРОЛЯ МАССЫ И ВЛАЖНОСТИ

Рис. 53

Намолот комбайна определяется на основании обработанной площади земли или на основании массы собранного ерна.

Чтобы использовать вес намолота для расчета урожайности, используется приспособление (1), которое дает подобную информацию о массе и влажности собранного урожая.

Прибор может поставляться с принтером (2) и приемником GPS (поставляются отдельно).



Рис. 53

### **ХОЛОДИЛЬНИК**

Рис. 54

В кабине можно установить холодильник для напитков, которые оператор может употреблять во время работы.

При необходимости холодильник можно извлечь из отсека, подняв вверх. Завершите процедуру, отсоединив провод электропитания.



Рис. 54

# 11. ТЕХНИЧЕСКИЕ ХАРАКТЕРИСТИКИ

**ПРИМЕЧАНИЕ:** Приведенные ниже технические характеристики являются ориентировочными и могут незначительно изменяться в зависимости от типа комбайна и (или) условий уборки урожая.

## 11.1 КОЛЕСА И ШИНЫ



**ПРЕДОСТЕРЕЖЕНИЕ:** на комбайн могут устанавливаться только шины, рекомендованные производителем. Если применяются не фирменные шины, они должны иметь тот же размер и грузоподъемность, как и у фирменных шин (при установке диагональных шин см. номер "PR", при установке радиальных шин см. нагрузочную способность, например 172 A8). Необходимо в обязательном порядке выдерживать рекомендованную величину давления в шинах. Давление должно проверяться с установленной жаткой, поднятой над грунтом.

Применяйте только фирменные обода с установленными на них указанными шинами. Только такое сочетание шин и размеров ободов разрешено производителем в зависимости от массы машины, ее ширины и допустимой скорости движения по дорогам.

Обода должны удовлетворять требования в отношении максимальной ширины, разрешенной на общественных дорогах, а также должны соответствовать местным нормам.

## МОМЕНТ ЗАТЯЖКИ КОЛЕСНЫХ БОЛТОВ

Болты передних колес	700 Нм (71 кгм)
Болты задних колес	304 Нм (31 кгм)



**ПРЕДОСТЕРЕЖЕНИЕ:** не разрешается движение по дорогам с заполненным зерновым бункером.

## НАГРУЗОЧНАЯ СПОСОБНОСТЬ ШИН

Шины	Индекс допустимой нагрузки на шину	Нагрузочная способность шин (кг) при 25 км/ч Движение по дорогам (°)	Нагрузочная способность шин (кг) при 10 км/ч В поле (*)
650/75 R32	172 A8	6995	8940
710/75 R32	177 A8	8105	10765
800/65 R32	172 A8	6995	10420
460/70 R24	152 A8	3940	5325
540/65 R24	146 A8	3330	5010

(\*) при давлении, указанном на следующей странице

(°) согласно ETRTO.

## УСТАНОВКА ШИН

Комбайн	Шины	Полный привод	Тип диска	Смещение правого борта обода (мм)	Смещение левого борта обода (мм)	Давление с присоединённой жаткой (бар)	Колесная база, передние колеса	Ширина колеи задних колес Привод на одну ось	Ширина колеи задних колес Полный привод	Удлинение передней оси (мм)	
<b>М 300 - М 300 MCS</b>	Передние	-	DWW21Bx32	-130 мм	- 65 мм	2,7	3235	2695	2725	-	
			DWW23Bx32	- 20 мм	0 мм	2,7	3400	2845	2875	125 x 2	
			DWW27Bx32	- 55 мм	- 15 мм	2,7	3500	2845	2875	125 x 2	
			DWW27Bx32	+ 17 мм	+ 60 мм	2,7	3630	2995	3025	250 x 2	
			-	-	-	-	3630	2995	3025	250 x 2	
	Задние	-	Привод на одну ось	W16Lx24	- 120 мм	- 120 мм	3,2	-	-	-	-
			Привод на одну ось	W16Lx24	- 120 мм	- 120 мм	2,4	-	-	-	-
			Полный привод	W16Lx24	+ 100 мм	+ 100 мм	3,2	-	-	-	-
Задние	-	Полный привод	W16Lx24	+ 100 мм	+ 100 мм	2,4	-	-	-	-	
		Привод на одну ось	W16Lx24	- 120 мм	- 120 мм	2,4	-	-	-	-	
		Привод на одну ось	W16Lx24	- 120 мм	- 120 мм	2,4	-	-	-	-	
		Полный привод	W16Lx24	+ 100 мм	+ 100 мм	3,2	-	-	-	-	
<b>М 310 - М 310 MCS</b>	Передние	-	DWW21Bx32	-130 мм	- 65 мм	2,7	3490	2995	3025	-	
			DWW23Bx32	- 65 мм	0 мм	2,7	3700	3145	3175	125 x 2	
			DWW27Bx32	+ 17 мм	+ 60 мм	2,7	3880	3145	3175	250 x 2	
			-	-	-	-	3885	3145	3175	250 x 2	
	Задние	-	Привод на одну ось	W16Lx24	- 120 мм	- 120 мм	3,2	-	-	-	-
			Привод на одну ось	W16Lx24	- 120 мм	- 120 мм	2,4	-	-	-	-
			Полный привод	W16Lx24	+ 100 мм	+ 100 мм	3,2	-	-	-	-
			Полный привод	W16Lx24	+ 100 мм	+ 100 мм	2,4	-	-	-	-

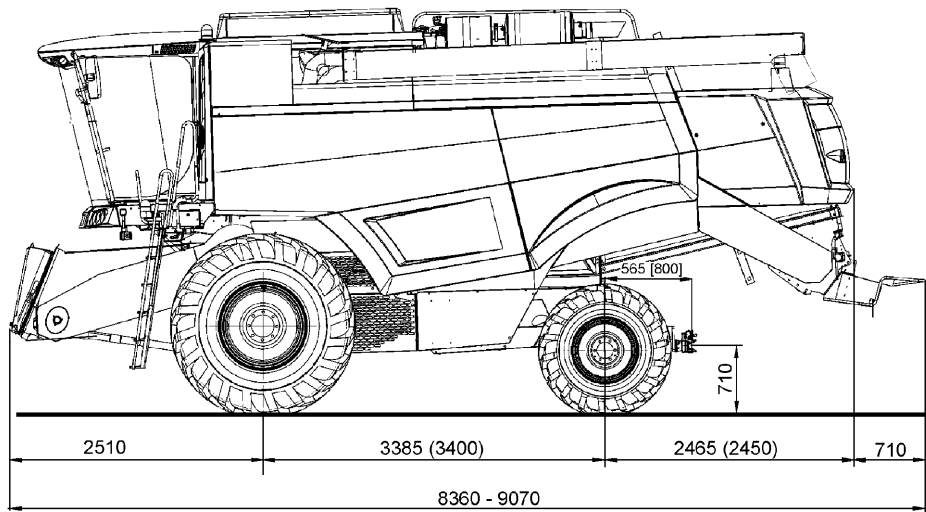
\* = должны быть абсолютно одинаковыми с задними шинами 460/70 R24.

° = альтернативный поставщик

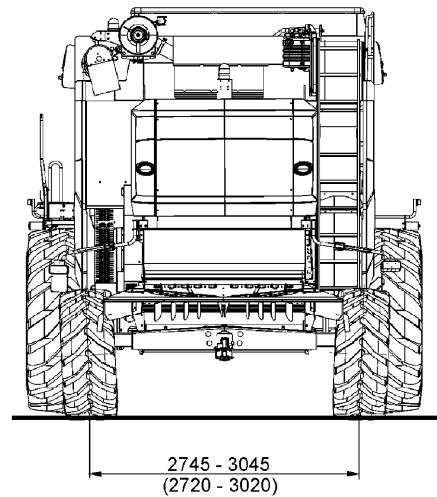
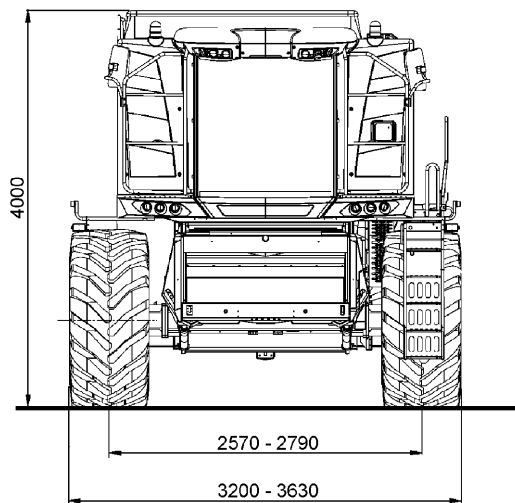


## 11.2 РАЗМЕРЫ КОМБАЙНА с шинами (мм)

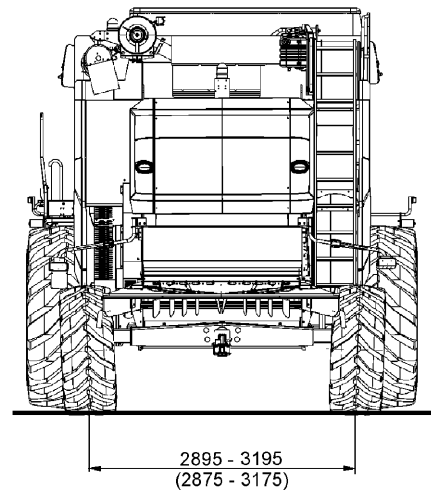
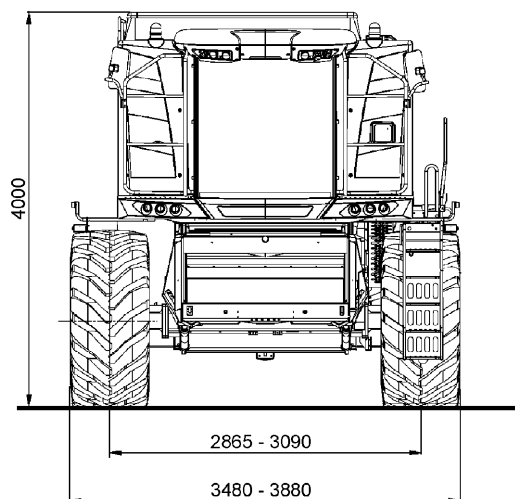
Модели М 300 - М 300 MCS - М 310 - М 310 MCS



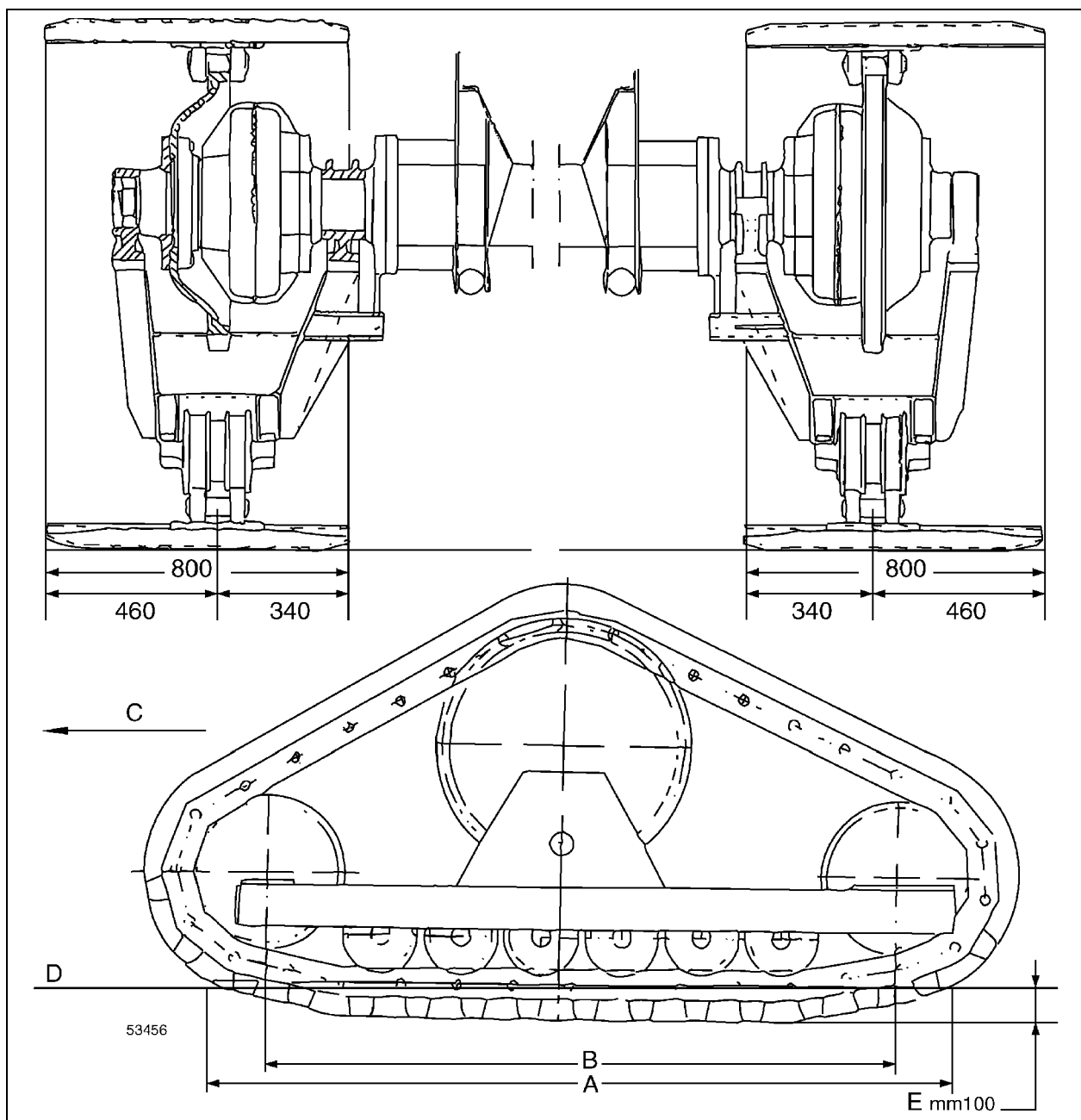
Модели М 300 - М 300 MCS



Модели М 310 - М 310 MCS



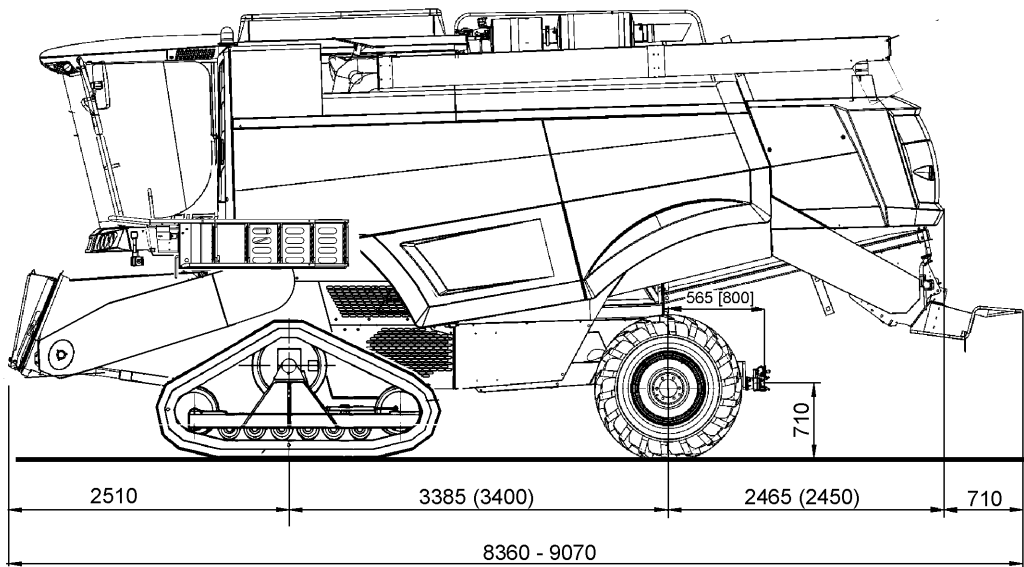
### 11.3 ХОДОВАЯ ЧАСТЬ



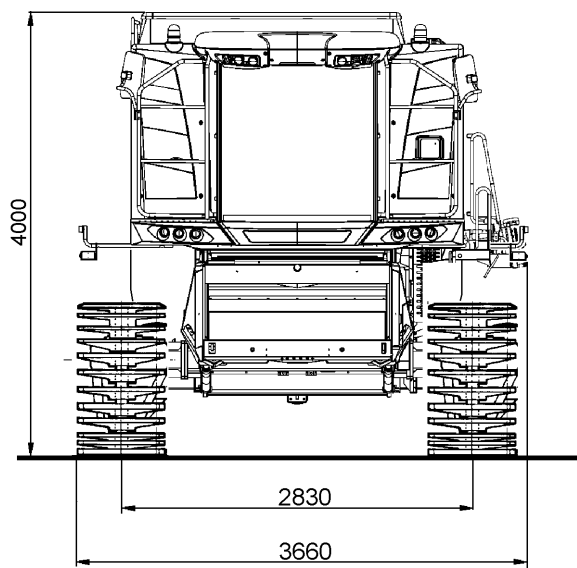
МОДЕЛЬ	А мм	В мм	С	Д	Е	ЗАЗОР ЦЕПИ ГУСЕНИЦ мм	ХОДОВ ОЙ РОЛИК к-во	РОЛИК И к-во	FF ШИРИНА ЖАТКИ СПЛОШНОГО СРЕЗА м
Все модели	2325	2035	направление движения	линия грунта	Заданное рабочее положение	171	35x2	6x2	4,80
									5,40
									6,00
									7,00
									7,60

## 11.4 РАЗМЕРЫ КОМБАЙНА с полугусеницами (мм)

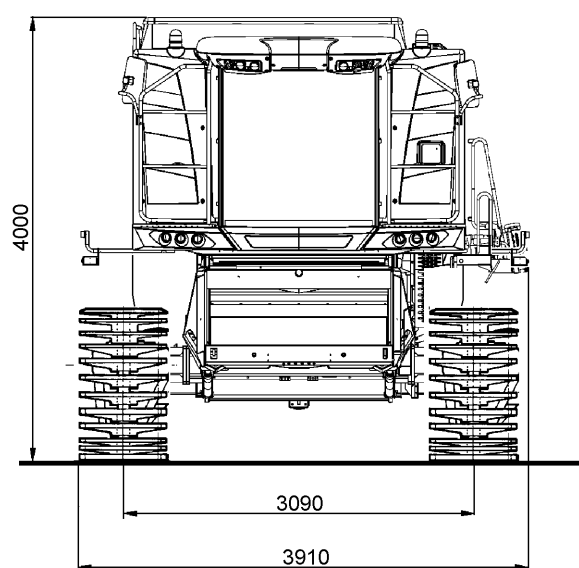
Модели М 300 - М 300 MCS - М 310 - М 310 MCS



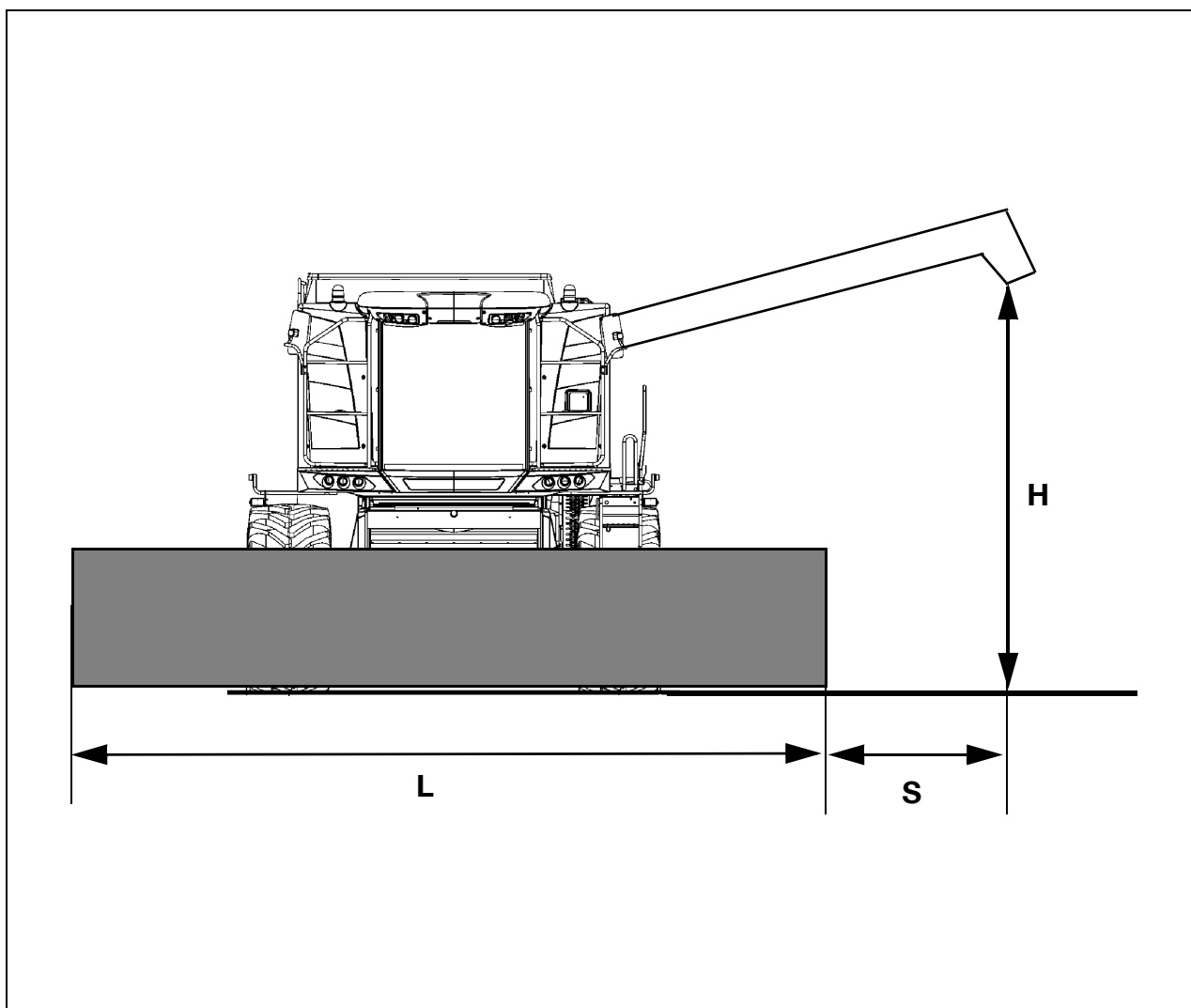
Модели М 300 - М 300 MCS



Модели М 310 - М 310 MCS



## 11.5 РАССТОЯНИЕ МЕЖДУ РАЗГРУЗОЧНЫМ ШНЕКОМ И ЖАТКОЙ



МОДЕЛЬ	Жатка (мм)	L (мм)	S (мм)	H (мм)
<b>Все</b>	480	5298	2875	4480 – 4526
	540	5907	2571	
	600	6391	2329	
	700	7431	1809	
	760	8041	1504	

## 11.6 ТЕХНИЧЕСКИЕ ДАННЫЕ - МОДЕЛИ М 300 - М 310

	М 300	М 310
<b>ПОДАЮЩЕЕ УСТРОЙСТВО</b>		
ЖАТКА	Безнапорный поток	
- Минимальная высота резания . . . . . мм	50	
- Максимальная высота резания . . . . . мм	1320	
- Ширина резания . . . . . мм	4800 – 7600	
- Частота резания . . . . . ходов в минуту	1244	
- Устройство GSA . . . . .	стандартная поставка	
ШНЕК ЖАТКИ . . . . .	двойной шнек с храповым ограничителем крутящего момента	
- Подбирающие пальцы . . . . .	установлены по всей ширине на самосмазывающихся втулках	
- Диаметр втягиваемых пальцев . . . . . мм	16	
Мотовило . . . . .	с шестью штангами и закрытыми спицами	
- система привода . . . . .	Гидромотор привода цепи	
- Вертикальное и горизонтальное позиционирование	Гидравлический привод	
- Диапазон частоты вращения . . . об/мин	от 0 до 55	
НАКЛОННАЯ КАМЕРА	многопрофильного типа	
- Нижний ролик . . . . .	плавающий	
- Цепи для опоры штанг . . . . . к-во	3	4
- Штанги . . . . . к-во	34	
- Защитное устройство . . . . .	ограничитель крутящего момента с пружинной нагрузкой	
- Частота вращения верхнего вала об/мин	425	
- Частота вращения переднего вала об/мин	622	
- Приводной ремень транспортера . . . . .	совмещенный клиновой ремень	
<b>ОБОРУДОВАНИЕ ДЛЯ ОБМОЛОТА</b>		
- Камнеуловитель . . . . .	На входе подбарабанья с вырезом (для работы) и возможностью демонтажа (для осмотра)	
БАРАБАН	с 8 стандартными стержнями и 8 балластными стержнями	
- тип: пшеница/кукуруза . . . . .		
- ширина корпуса барабана . . . . . мм	1346	1600
- ширина цилиндра . . . . . мм	1331	1585
- диаметр . . . . . мм	600	
- вариатор . . . . .	с одним ремнем	с двумя ремнями
- привод вариатора . . . . .	электрогидравлический	
- частота вращения . . . . . об/мин	380 – 1100	430 – 1210

## ТЕХНИЧЕСКИЕ ХАРАКТЕРИСТИКИ

	М 300	М 310
<b>ПОДБАРАБАНЬЯ</b>		
- органы управления . . . . .	независимая, с переднего и заднего отверстия, регулировка с кресла водителя	
- площадь поверхности . . . . . м <sup>2</sup>	0,83	0,99
Тип для пшеницы-ячменя		
- расстояние (между осями стержней) . мм	14,1	
- расположение стержней . . . . . мм	попеременно 403 или 630	
- угол охвата . . . . .	106°	
- диаметр стержня . . . . . мм	3,5	
- общее количество стержней . . . . . к-во	93	111
- Штанги . . . . . к-во	12	
Тип для кукурузы:		
- расстояние . . . . . мм	24	
- угол охвата . . . . .	106°	
- диаметр стержня . . . . . мм	6	
- Штанги . . . . . к-во	9	
Тип для риса:		
- Штанги . . . . . к-во	1 (с тремя рядами зубьев)	
- зубья . . . . . к-во	77	90
- угол охвата . . . . .	106°	
Тип для обмолота кукурузы типа Cob Mix:		
- Штанги . . . . . к-во	6	
- Диаметр стержня . . . . . мм	14	
- угол охвата . . . . .	102°	
Универсальный тип:		
- Штанги . . . . . к-во	17	
- диаметр стержня . . . . . мм	6	
- угол охвата . . . . .	102°	
<b>МОДУЛЬ REV</b>		
- Штанги . . . . . к-во	2	
- угол охвата . . . . .	14°	

## ТЕХНИЧЕСКИЕ ХАРАКТЕРИСТИКИ

	М 300	М 310
<b>ОТБОЙНЫЙ БИТЕР</b>	4; съемные изнутри зернового бункера	
- лопасти . . . . .к-во	совмещенный клиновой ремень	
- органы управления . . . . .	800	
- частота вращения . . . . . об/мин	52°	
- угол закручивания решетки . . . . .	0,44	0,53
- площадь поверхности решетки . . . . . м <sup>2</sup>	6	
- Штанги . . . . .к-во	104	
- расстояние . . . . .мм	6	
- диаметр стержня . . . . .мм	25	
- зазор между решеткой подбарабья и задним битером . . . . .мм		
<b>Клавишный соломотряс</b>		
- количество . . . . .	5	6
- количество уровней . . . . .	4	
- Соломотрясы . . . . .кол-во	5	
- длина . . . . .мм	4256	
- площадь поверхности сепарирования м <sup>2</sup>	5,73	6,81
- частота вращения . . . . . об/мин	177	
<b>ЧИСТЯЩЕЕ ОБОРУДОВАНИЕ</b>		
<b>ВЕНТИЛЯТОР</b>		
- стандартная частота вращения . об/мин	350 – 1050	
- сниженная частота вращения . . об/мин	270 – 840	
- количество лопастей . . . . .	4	
- органы управления . . . . .	Клиновой ремень	
<b>ТРАНСПОРТНАЯ ЗЕРНОВАЯ ДОСКА</b>		
- Тип . . . . .	Неподвижная, доступ для технического обслуживания осуществляется через заднюю часть	
- перемещение . . . . .	Переменное; против движения нижнего решета	
- приводной вал . . . . .циклов в минуту	285	
- органы управления . . . . .	двойной клиновой ремень	
- ширина зерновой доски . . . . .мм	1340	1600
- длина зерновой доски . . . . .мм	1723	
- площадь зерновой доски . . . . . м <sup>2</sup>	2,31	2,76
- Площадь решетки зерновой доски . . . м <sup>2</sup>	0,255	0,304
<b>ВЕРХНЕЕ РЕШЕТО</b>		
- ширина верхнего решета . . . . .мм	1340	1600
- длина верхнего решета . . . . .мм	1963	
- площадь поверхности верхнего решета . . . . . м <sup>2</sup>	2,63	3,14

## ТЕХНИЧЕСКИЕ ХАРАКТЕРИСТИКИ

	М 300	М 310
<b>НИЖНЕЕ РЕШЕТО</b>		
- длина нижнего решета . . . . . мм	1525	
- ширина нижнего решета . . . . . мм	1340	1600
- площадь поверхности нижнего решета м <sup>2</sup>	2,04	2,44
<b>НЕДОМОЛОТ</b>		
- Тип . . . . .	К барабану	
- Средства передачи . . . . .	Шнек недомолота и транспортер	
- Вращение шнека недомолота . . . об/мин	315	
<b>ЗЕРНОВОЙ БУНКЕР</b>		
- тип подачи культуры . . . . .	Транспортер зернового бункера и загрузочный шнек в центре бункера	
- частота вращения транспортера заполнения зернового бункера об/мин	388	
- вместимость . . . . . л	8600	
- привод системы разгрузки . . . . .	многосекционный ремень, цепь и пара конусных зубчатых колес	
- тип ограничителя крутящего момента . .	срезной болт	
- длина разгрузочной трубы . . . . . м	4,5	
- скорость разгрузки . . . литров в секунду	105	
- Датчики заполнения . . . . . нет.	2	
<b>Гидравлическая система</b>		
- Вместимость общего резервуара гидравлического масла . . . . . л	36	
- производительность насоса жатки . . . . . литров в минуту	37,5	
- макс. давление клапанного блока управления жаткой . . . . . бар	200	
- производительность обслуживающего насоса . . . . . литров в минуту	4	
- макс. давление клапанного блока для обслуживания оборудования . . . . . бар	85	
- производительность гидравлического насоса рулевой системы литров в минуту	15,5	
- Емкость гидроусилителя рулевого управления . . . . . см <sup>3</sup>	125	
- макс. давление . . . . . бар	140	
- макс. давление предохранительного клапана . . . . . бар	200	
- Возвратный фильтр . . . . . микрон	16	



## ТЕХНИЧЕСКИЕ ХАРАКТЕРИСТИКИ

	М 300	М 310
<b>ГИДРОСТАТИЧЕСКАЯ СИСТЕМА</b>		
- Вместимость общего резервуара гидравлического масла	36	
- производительность насоса . . . . . см <sup>3</sup> /об	100	
- Насос . . . . . об/мин	2620	
- настройка предохранительного клапана бар	420	
- производительность двигателя. . . см <sup>3</sup> /об	100	
- Возвратный фильтр. . . . . микрон	16	
<b>Двигатель</b>		
- модель . . . . .	AGCO SISU Power	
- Тип . . . . .	66 AWI 746	74 AWI 747
- цилиндры . . . . . к-во	6	
- рабочий объем. . . . . см <sup>3</sup>	6596	7365
- диам. поршня . . . . . мм	108	
- ход поршня . . . . . мм	120	134
- направление вращения (со стороны маховика)	против часовой стрелки	
- Частота вращения холостого хода об/мин	2200 ± 50	
- частота вращения коленвала двигателя с полной нагрузкой об/мин	2200	
- Скорость двигателя при максимальной мощности об/мин	2000	
- Максимальная мощность (ECE 120 R) кВт	179	203
- Номинальная мощность (при 2200 об/мин) кВт	175	198
- вместимость масляного поддона двигателя без фильтров . . . . . л	29,5	
- вместимость масляного поддона двигателя с фильтрами. . . . . л	32	
- Вместимость резервуара DEF . . . . . л	80	
- Вместимость топливного бака. . . . . л	620	
<b>РАДИАТОР</b>		
- ёмкость контура охлаждения . . . . . л	40	
<b>ЭЛЕКТРИЧЕСКОЕ ОБОРУДОВАНИЕ</b>		
<b>АККУМУЛЯТОРНЫЕ БАТАРЕИ</b>		
- Тип 12 В . . . . . А/ч	200	
- Максимальный ток. . . . . А	1200	
<b>СТАРТЕР</b>		
- Тип . . . . .	12 В	
<b>ГЕНЕРАТОР</b>		
- Тип . . . . .	12 В	
- ток зарядки . . . . . А	150	

## ТЕХНИЧЕСКИЕ ХАРАКТЕРИСТИКИ

	М 300	М 310
<b>ТРАНСМИССИЯ</b>		
- тип трансмиссии . . . . .	с передним приводом	
- Передачи . . . . . №	4	
Скорость (передний и задний ход) с шинами 650/75 R32, 710/75 R32 и 800/65 R32		
- 1-я передача (рабочая) . . . . . км/ч	0 - 3,7	
- 2-я передача (рабочая) . . . . . км/ч	0 - 7,8	
- 3-я передача (рабочая) . . . . . км/ч	0 - 15,1	
- 4-я передача (рабочая) . . . . . км/ч	-	
- 1-я передача (работа с полным приводом) . . . . . км/ч	0 - 3,3	
- 2-я передача (работа с полным приводом) . . . . . км/ч	0 - 6,3	
- 3-я передача (работа с полным приводом) . . . . . км/ч	0 - 10,2	
- 4-я передача (работа с полным приводом) . . . . . км/ч	-	
- 1-я передача (движение по шоссе) . км/ч	-	
- 2-я передача (движение по шоссе) . км/ч	-	
- 3-я передача (движение по шоссе) . км/ч	-	
- 4-я передача (движение по шоссе) . км/ч	0 - 25 (*)	
(*) Для всех стран, за исключением Германии, где макс. скорость ограничена до 20 км/ч.		
<b>Задняя ось</b>		
- Тип . . . . .	регулируемая	
- задние ведущие колеса . . . . .	дополнительное оборудование	
<b>МАССА ПОРОЖНЕЙ МАШИНЫ</b>		
См. стр. 11-18.		
<b>МАКСИМАЛЬНАЯ ДОПУСТИМАЯ МАССА ДЛЯ ДВИЖЕНИЯ ПО ДОРОГАМ ОБЩЕГО ПОЛЬЗОВАНИЯ</b>		
См. стр. 11-18.		

## 11.7 ТЕХНИЧЕСКИЕ ДАННЫЕ - МОДЕЛИМ 300 MCS - М 310 MCS

	М 300 MCS	М 310 MCS
<b>ПОДАЮЩЕЕ УСТРОЙСТВО</b>		
ЖАТКА	Безнапорный поток	
- Минимальная высота резания . . . . . мм	50	
- Максимальная высота резания . . . . . мм	1320	
- Ширина резания . . . . . мм	4800 – 7600	
- Частота резания . . . . .ходов в минуту	1244	
- Устройство GSA . . . . .	стандартная поставка	
ШНЕК ЖАТКИ . . . . .	двойной шнек с храповым ограничителем крутящего момента	
- Подбирающие пальцы . . . . .	установлены по всей ширине на самосмазывающихся втулках	
- Диаметр втягиваемых пальцев . . . . . мм	16	
Мотовило . . . . .	с шестью штангами и закрытыми спицами	
- система привода . . . . .	Гидромотор привода цепи	
- Вертикальное и горизонтальное позиционирование	Гидравлический привод	
- Диапазон частоты вращения . . . об/мин	от 0 до 55	
НАКЛОННАЯ КАМЕРА	многопрофильного типа	
- Нижний ролик . . . . .	плавающий	
- Подающий ролик . . . . .	с параллельными пальцами и храповым ограничителем крутящего момента	
- Диаметр пальцев подающего ролика. мм	16	
- Цепи для опоры штанг . . . . .к-во	3	4
- Штанги. . . . .к-во	30	
- Защитное устройство . . . . .	ограничитель крутящего момента с пружинной нагрузкой	
- Частота вращения верхнего вала об/мин	425	
- Частота вращения переднего вала об/мин	622	
- Приводной ремень транспортера. . . . .	совмещенный клиновой ремень	
<b>ОБОРУДОВАНИЕ ДЛЯ ОБМОЛОТА</b>		
- Камнеуловитель. . . . .	На входе подбарабанья с вырезом (для работы) и возможностью демонтажа (для осмотра)	
БАРАБАН	с 8 стандартными стержнями и 8 балластными стержнями	
- тип: пшеница/кукуруза . . . . .		
- ширина корпуса барабана . . . . . мм	1346	1600
- ширина цилиндра . . . . . мм	1331	1585
- диаметр . . . . . мм	600	
- вариатор . . . . .	с одним ремнем	с двумя ремнями
- привод вариатора . . . . .	электрогидравлический	
- частота вращения . . . . . об/мин	380 – 1100	430 – 1210

## ТЕХНИЧЕСКИЕ ХАРАКТЕРИСТИКИ

	М 300 MCS	М 310 MCS
<b>ПОДБАРАБАНЯ</b>		
- органы управления . . . . .	независимая, с переднего и заднего отверстия, регулировка с кресла водителя	
- площадь поверхности . . . . . м <sup>2</sup>	0,83	0,99
Тип для пшеницы-ячменя		
- расстояние (между осями стержней) . мм	14,1	
- расположение стержней . . . . . мм	попеременно 403 или 630	
- угол охвата . . . . .	106°	
- диаметр стержня . . . . . мм	3,5	
- общее количество стержней . . . . . к-во	93	111
- Штанги . . . . . к-во	12	
Тип для кукурузы:		
- расстояние . . . . . мм	24	
- угол охвата . . . . .	106°	
- диаметр стержня . . . . . мм	6	
- Штанги . . . . . к-во	9	
Тип для риса:		
- Штанги . . . . . к-во	1 (с тремя рядами зубьев)	
- зубья . . . . . к-во	77	90
- угол охвата . . . . .	106°	
Тип для обмолота кукурузы типа Cob Mix:		
- Штанги . . . . . к-во	6	
- Диаметр стержня . . . . . мм	14	
- угол охвата . . . . .	102°	
Универсальный тип:		
- Штанги . . . . . к-во	17	
- диаметр стержня . . . . . мм	6	
- угол охвата . . . . .	102°	
<b>МОДУЛЬ REV</b>		
- Штанги . . . . . к-во	2	
- угол охвата . . . . .	14°	
<b>ОТБОЙНЫЙ БИТЕР</b>		
- лопасти . . . . . к-во	4; съемные изнутри зернового бункера	
- органы управления . . . . .	совмещенный клиновой ремень	
- частота вращения . . . . . об/мин	800	
- угол закручивания решетки . . . . .	52°	
- площадь поверхности решетки . . . . . м <sup>2</sup>	0,44	0,53
- Штанги . . . . . к-во	6	
- расстояние . . . . . мм	104	
- диаметр стержня . . . . . мм	6	
- зазор между решеткой подбарабанья и задним битером . . . . . мм	25	

## ТЕХНИЧЕСКИЕ ХАРАКТЕРИСТИКИ

	М 300 MCS	М 310 MCS
<b>УНИВЕРСАЛЬНЫЙ РОТОРНЫЙ СЕПАРАТОР</b>	с электрическим приводом, для позиции решетки	
- зубья . . . . .к-во	70	80
- диаметр . . . . .мм	600	
- ширина . . . . .мм	1310	1565
- стандартная частота вращения . об/мин	750	
- сниженная частота вращения . . об/мин	410	
- органы управления . . . . .	Клиновой ремень	
<b>ДЕКА УНИВЕРСАЛЬНОГО РОТОРНОГО СЕПАРАТОРА</b>		
- Штанги . . . . .к-во	8	
- диаметр стержня . . . . .мм	6	
- угол охвата . . . . .	57°	
- площадь поверхности . . . . . м <sup>2</sup>	0,46	0,54
- расстояние . . . . .мм	52	
- расстояние от универсального роторного сепаратора до деки . . . . .мм	25 – 40	
<b>Клавишный соломотряс</b>		
- количество . . . . .	5	6
- количество уровней. . . . .	4	
- Соломотрясы . . . . .кол-во	5	
- длина . . . . .мм	4256	
- площадь поверхности сепарирования м <sup>2</sup>	5,73	6,81
- частота вращения . . . . . об/мин	177	
<b>ЧИСТЯЩЕЕ ОБОРУДОВАНИЕ</b>		
<b>ВЕНТИЛЯТОР</b>		
- стандартная частота вращения . об/мин	350 – 1050	
- сниженная частота вращения . . об/мин	270 – 840	
- количество лопастей . . . . .	4	
- органы управления . . . . .	Клиновой ремень	
<b>ТРАНСПОРТНАЯ ЗЕРНОВАЯ ДОСКА</b>		
- Тип . . . . .	Неподвижная, доступ для технического обслуживания осуществляется через заднюю часть	
- перемещение . . . . .	Переменное; против движения нижнего решета	
- приводной вал . . . . .циклов в минуту	285	
- органы управления . . . . .	двойной клиновой ремень	
- ширина зерновой доски . . . . .мм	1340	1600
- длина зерновой доски . . . . .мм	1723	
- площадь зерновой доски . . . . . м <sup>2</sup>	2,31	2,76
- Площадь решетки зерновой доски . . м <sup>2</sup>	0,255	0,304
<b>ВЕРХНЕЕ РЕШЕТО</b>		
- ширина верхнего решета . . . . .мм	1340	1600
- длина верхнего решета . . . . .мм	1963	
- площадь поверхности верхнего решета . . . . . м <sup>2</sup>	2,63	3,14

## ТЕХНИЧЕСКИЕ ХАРАКТЕРИСТИКИ

	М 300 MCS	М 310 MCS
<b>НИЖНЕЕ РЕШЕТО</b>		
- длина нижнего решета . . . . . мм	1525	
- ширина нижнего решета . . . . . мм	1340	1600
- площадь поверхности нижнего решета м <sup>2</sup>	2,04	2,44
<b>НЕДОМОЛОТ</b>		
- Тип . . . . .	К барабану	
- Средства передачи . . . . .	Шнек недомолота и транспортер	
- Вращение шнека недомолота . . . об/мин	315	
<b>ЗЕРНОВОЙ БУНКЕР</b>		
- тип подачи культуры . . . . .	Транспортер зернового бункера и загрузочный шнек в центре бункера	
- частота вращения транспортера заполнения зернового бункера . об/мин	388	
- вместимость . . . . . л	8600	
- привод системы разгрузки . . . . .	многосекционный ремень, цепь и пара конусных зубчатых колес	
- тип ограничителя крутящего момента . .	срезной болт	
- длина разгрузочной трубы . . . . . м	4,5	
- скорость разгрузки . . . литров в секунду	85	
- Датчики заполнения . . . . . нет.	2	
<b>Гидравлическая система</b>		
- вместимость резервуара гидравлического масла . . . . . л	36	
- производительность насоса жатки . . . . . литров в минуту	37,5	
- макс. давление клапанного блока управления жаткой . . . . . бар	200	
- производительность обслуживающего насоса . . . . . литров в минуту	4	
- макс. давление клапанного блока для обслуживания оборудования . . . . . бар	85	
- производительность гидравлического насоса рулевой системы литров в минуту	15,5	
- Емкость гидроусилителя рулевого управления . . . . . см <sup>3</sup>	125	
- макс. давление . . . . . бар	140	
- макс. давление предохранительного клапана . . . . . бар	200	
- Возвратный фильтр . . . . . микрон	16	
<b>ГИДРОСТАТИЧЕСКАЯ СИСТЕМА</b>		
- вместимость резервуара гидравлического масла . . . . . л	36	
- производительность насоса . . . . . см <sup>3</sup> /об	100	
- Насос . . . . . об/мин	2620	
- настройка предохранительного клапана . . . . . бар	420	
- производительность двигателя . . . см <sup>3</sup> /об	100	
- Возвратный фильтр . . . . . микрон	16	

## ТЕХНИЧЕСКИЕ ХАРАКТЕРИСТИКИ

	M 300 MCS	M 310 MCS
<b>Двигатель</b>		
- модель . . . . .	AGCO SISU Power	
- Тип . . . . .	66 AWI 747	74 AWI 747
- цилиндры . . . . .к-во	6	
- рабочий объем . . . . . см <sup>3</sup>	7365	
- диам. поршня . . . . . мм	108	
- ход поршня . . . . . мм	134	
- направление вращения (со стороны маховика)	против часовой стрелки	
- Частота вращения холостого хода об/мин	2200 ± 50	
- частота вращения коленвала двигателя с полной нагрузкой . . . . . об/мин	2200	
- Скорость двигателя при максимальной мощности . . . . . об/мин	2000	
- Максимальная мощность (ECE 120 R) кВт	179	203
- Номинальная мощность (при 2200 об/мин) . . . . . кВт	175	198
- вместимость масляного поддона двигателя без фильтров . . . . . л	29,5	
- вместимость масляного поддона двигателя с фильтрами . . . . . л	32	
- Вместимость резервуара DEF . . . . . л	80	
- Вместимость топливного бака . . . . . л	620	
<b>РАДИАТОР</b>		
- ёмкость контура охлаждения . . . . . л	40	
<b>ЭЛЕКТРИЧЕСКОЕ ОБОРУДОВАНИЕ</b>		
<b>АККУМУЛЯТОРНЫЕ БАТАРЕИ</b>		
- Тип 12 В . . . . . А/ч	200	
- Максимальный ток . . . . . А	1200	
<b>СТАРТЕР</b>		
- Тип . . . . .	12 В	
<b>ГЕНЕРАТОР</b>		
- Тип . . . . .	12 В	
- ток зарядки . . . . . А	150	
<b>ТРАНСМИССИЯ</b>		
- тип трансмиссии . . . . .	с передним приводом	
- Передатки . . . . . №	4	
Скорость (передний и задний ход) с шинами 650/75 R32, 710/75 R32 и 800/65 R32		
- 1-я передача (рабочая) . . . . . км/ч	0 - 3,7	
- 2-я передача (рабочая) . . . . . км/ч	0 - 7,8	
- 3-я передача (рабочая) . . . . . км/ч	0 - 15,1	
- 4-я передача (рабочая) . . . . . км/ч	-	

## ТЕХНИЧЕСКИЕ ХАРАКТЕРИСТИКИ

	М 300 MCS	М 310 MCS
- 1-я передача (работа с полным приводом) . . . . . км/ч	0 - 3,3	
- 2-я передача (работа с полным приводом) . . . . . км/ч	0 - 6,3	
- 3-я передача (работа с полным приводом) . . . . . км/ч	0 - 10,2	
- 4-я передача (работа с полным приводом) . . . . . км/ч	-	
- 1-я передача (движение по шоссе) . . км/ч	-	
- 2-я передача (движение по шоссе) . . км/ч	-	
- 3-я передача (движение по шоссе) . . км/ч	-	
- 4-я передача (движение по шоссе) . . км/ч	0 - 25 (*)	
(*) Для всех стран, за исключением Германии, где макс. скорость ограничена до 20 км/ч.		
<b>Задняя ось</b>		
- Тип . . . . .	регулируемая	
- задние ведущие колеса . . . . .	дополнительное оборудование	
<b>МАССА ПОРОЖНЕЙ МАШИНЫ</b>		
- Общая масса комбайна с приводом на одну ось, с включенной передачей, без жатки, с соломорезкой и пустым зерновым бункером . . . . . кг	12800	13280
- Масса передней части . . . . . кг	8100	8380
- Масса задней части . . . . . кг	4700	4900
- Общая масса комбайна с полным приводом, с включенной передачей, без жатки, с соломорезкой и пустым зерновым бункером . . . . . кг	13080	13560
- Масса передней части . . . . . кг	8100	8380
- Масса задней части . . . . . кг	4980	5180
- Вес устройства MCS . . . . . кг	300	350
<b>МАКСИМАЛЬНАЯ ДОПУСТИМАЯ МАССА ДЛЯ ДВИЖЕНИЯ ПО ДОРОГАМ ОБЩЕГО ПОЛЬЗОВАНИЯ</b>		
<b>ПРИМЕЧАНИЕ:</b> Следующие значения массы разрешены законодательством Италии и приводятся на табличке сертификации; для всех других стран: проверяйте значения максимальной массы в документации комбайна.		
- Общая масса . . . . . кг	16700	
- Масса передней части . . . . . кг	13300	
- Масса задней части . . . . . кг	5600	



# 12. АЛФАВИТНЫЙ УКАЗАТЕЛЬ

Раздел-Стр.

## **А**

Agritronicplus . . . . . **3-10**

## **Т**

Terra Control (система) . . . . . **3-22**

## **А**

Аварийный выход . . . . . **1-35**

Автоматическая смазка . . . . . **10-18**

Автоматический датчик углового положения (регулировка) . . . . . **3-29**

Автоматическое сцепное устройство прицепа . . . . . **1-43**

Аккумуляторная батарея . . . . . **1-24**

## **Б**

Барабан

- корпус . . . . . **4-12**

- очистка . . . . . **4-16**

- регулировка оборотов . . . . . **4-13**

- с зубьями (для риса) . . . . . **4-18**

Безопасность . . . . . **1-12**

- гидравлических систем и их компонентов . . . . . **1-46**

- замена переднего колеса . . . . . **6-22**

- защитные устройства . . . . . **1-36**

- символы и знаки . . . . . **1-12**

- таблички . . . . . **1-25**

- указания по безопасности . . . . . **1-14**

Блоки управления . . . . . **7-27**

БОРТОВОЙ КОМПЬЮТЕР . . . . . **3-13**

## **В**

Вентилятор . . . . . **4-27**

Верхнее решето . . . . . **4-29**

Вибрации на месте оператора . . . . . **1-45**

Видеокамера . . . . . **10-4**

Вместимость и технические требования . . . . . **5-35**

Вождение комбайна . . . . . **3-43**

Воздушный компрессор (для обслуживания) . . . . . **10-18**

Вспомогательные фонари (откидывающиеся вверх жатки) . . . . . **10-5**

Вспомогательный подъемный цилиндр . . . . . **10-1**

Высота разгрузки . . . . . **11-6**

## **Г**

ГАРАНТИЯ . . . . . **1-2**

Гидравлическая система . . . . . **7-10**

- Вспомогательный контур . . . . . **7-15**

- Насосы и бак . . . . . **7-10**

- позиционирование жатки . . . . . **7-11**

Гидравлический контур гидростатической системы усиления рулевого управления . . . . . **7-14**

Гидростатическая трансмиссия (задняя) . . . . . **7-17**

Гидростатическая трансмиссия (передняя) . . . . . **7-16**

Гидростатический привод (определение и устранение неисправностей) . . . . . **8-6**

**Д**

Датчик углового положения для бокового качания (регулировка) . . . . .	<b>3-27</b>
Датчики двигателя . . . . .	<b>7-28</b>
Двигатель	
- Воздухозаборная и выхлопная системы . . . . .	<b>7-5</b>
- двигателя . . . . .	<b>3-41, 3-42</b>
- определение и устранение неисправностей . . . . .	<b>8-6</b>
- Система охлаждения двигателя . . . . .	<b>7-6</b>
- Топливная система . . . . .	<b>7-2</b>
- топливная система . . . . .	<b>7-2</b>
- Удаление воздуха из топливной системы . . . . .	<b>7-3</b>
Дизельное топливо . . . . .	<b>1-23</b>
Домолот . . . . .	<b>4-31</b>
Дополнительная переносная лампа . . . . .	<b>10-18</b>
ДОПОЛНИТЕЛЬНОЕ ОБОРУДОВАНИЕ . . . . .	<b>10-1</b>
Дополнительные (рабочие) фонари . . . . .	<b>10-19</b>
Дополнительные зеркала . . . . .	<b>10-3</b>
Дополнительный огнетушитель . . . . .	<b>10-8</b>
Доступ	
- в моторный отсек . . . . .	<b>3-40</b>
- внутрь зернового бункера . . . . .	<b>3-40</b>
- к ветровому стеклу кабины . . . . .	<b>3-39</b>
- к зерновому бункеру . . . . .	<b>3-40</b>
- к компонентам комбайна . . . . .	<b>3-38</b>
- на площадку оператора . . . . .	<b>3-38</b>

**Ж**

Жатка -	
- жатки . . . . .	<b>4-3, 4-5, 4-6</b>

**З**

Задняя ось	
- опора . . . . .	<b>6-28</b>
- регулировка . . . . .	<b>6-27</b>
- регулировка схождения колес . . . . .	<b>6-26</b>
- шаровые шарниры рулевых колес . . . . .	<b>6-26</b>
ЗАПАСНЫЕ ЧАСТИ И ОСНАСТКА . . . . .	<b>1-2</b>
Защита от ветра . . . . .	<b>10-5</b>
Защитные ограждения . . . . .	<b>1-41</b>
ЗЕРНОВОЙ БУНКЕР . . . . .	<b>4-32</b>
- дверцы доступа для технического обслуживания и очистки . . . . .	<b>4-34</b>
- крышка . . . . .	<b>4-36</b>
- разгрузочный шнек . . . . .	<b>4-32</b>

**И**

Идентификация двигателя . . . . .	<b>1-6</b>
Идентификация комбайна . . . . .	<b>1-4</b>
Изменения и усовершенствования . . . . .	<b>1-1</b>
Информация для заказчика . . . . .	<b>1-1</b>

**К**

Кабина	
- избыточного давления . . . . .	<b>3-32</b>
- кабины . . . . .	<b>3-32, 3-34</b>
- Кондиционирование воздуха . . . . .	<b>3-33</b>
- огнестойкость . . . . .	<b>1-44</b>
- основные компоненты . . . . .	<b>3-31</b>
Камнеуловитель . . . . .	<b>4-12</b>
Клавишный соломотряс . . . . .	<b>4-23</b>
Колеса и шины . . . . .	<b>11-1</b>
- Замена задних колес . . . . .	<b>6-24</b>
- замена переднего колеса . . . . .	<b>6-22</b>
Компоненты	
- гидравлических систем . . . . .	<b>1-46</b>
- шланги . . . . .	<b>1-46</b>

**Л**

Лампа для чтения . . . . .	<b>3-37</b>
----------------------------	-------------

**М**

Масса (распределение) . . . . .	<b>1-50</b>
Масса балластных грузов . . . . .	<b>10-6</b>
Многофункциональный рычаг . . . . .	<b>3-3</b>
Момент затяжки колесных гаек . . . . .	<b>11-1</b>
Монитор контроля массы и влажности . . . . .	<b>10-19</b>
Монитор контроля характеристик . . . . .	<b>3-19</b>

**Н**

Нижнее решето . . . . .	<b>4-30</b>
-------------------------	-------------

**О**

Оборудование	
- для обмолота культур с мелкими семенами . . . . .	<b>10-4</b>
- для уборки кукурузы . . . . .	<b>10-2</b>
- для уборки риса . . . . .	<b>10-3</b>
- для уборки сои и гороха . . . . .	<b>10-4</b>
Оборудование для обмолота (определение и устранение неисправностей) . . . . .	<b>8-1</b>
ОБЩАЯ ИНФОРМАЦИЯ . . . . .	<b>1-1</b>
Огнетушитель - . . . . .	<b>1-42</b>
ОПРЕДЕЛЕНИЕ И УСТРАНЕНИЕ НЕИСПРАВНОСТЕЙ . . . . .	<b>8-1</b>
ОРГАНЫ УПРАВЛЕНИЯ И ПРИБОРЫ . . . . .	<b>3-1</b>
Основные регулировки . . . . .	<b>4-37</b>
Отбойный битер . . . . .	<b>4-19</b>

**П**

Панель управления . . . . .	<b>3-5</b>
Педали управления . . . . .	<b>3-2</b>
Плановое техническое обслуживание	
- первичное . . . . .	<b>5-2</b>
- плановое . . . . .	<b>5-3</b>
- текущее . . . . .	<b>5-6</b>
Подача (определение и устранение неисправностей) . . . . .	<b>8-1</b>
Подбарабанье	
- нормальные . . . . .	<b>4-14</b>
- универсальное . . . . .	<b>4-17</b>

## АЛФАВИТНЫЙ УКАЗАТЕЛЬ

Раздел-Стр.

Подножка . . . . .	<b>3-37</b>
Поиск и устранение неисправностей вспомогательной электрической системы . . . . .	<b>8-9</b>
ПОЛЕВЫЕ РАБОТЫ. . . . .	<b>4-1</b>
Полный привод . . . . .	<b>10-3</b>
Превращение в лом и утилизация. . . . .	<b>1-47</b>
Предохранители	
- дополнительные. . . . .	<b>7-22</b>
- кабины . . . . .	<b>7-23</b>
- основные . . . . .	<b>7-19</b>
Предохранительные упоры . . . . .	<b>1-36</b>
Предохранительные фрикционные муфты . . . . .	<b>6-19</b>
ПРЕДУПРЕЖДАЮЩИЕ ТАБЛИЧКИ . . . . .	<b>1-25</b>
Противооткатные башмаки под колеса . . . . .	<b>1-39</b>

## Р

Радио (секция для установки). . . . .	<b>3-37</b>
Разбрасыватель соломенной сечки. . . . .	<b>10-14</b>
- идентификация. . . . .	<b>1-8</b>
- натяжение ремня . . . . .	<b>10-15</b>
- рабочее положение и положение технического обслуживания . . . . .	<b>10-14</b>
- снятие разбрасывателя соломы . . . . .	<b>10-15</b>
- частота вращения . . . . .	<b>10-15</b>
Размеры комбайна . . . . .	<b>11-3</b>
Размеры комбайна с шинами . . . . .	<b>11-3</b>
Размеры полугусеничной машины . . . . .	<b>11-5</b>
Распределение веса . . . . .	<b>1-50</b>
Расстояние между разгрузочной трубой и жаткой. . . . .	<b>11-6</b>
Регулировка ремней и цепей . . . . .	<b>6-1</b>
РЕГУЛИРОВКИ. . . . .	<b>6-1</b>
РЕЛЕЙНЫЕ ПЕРЕКЛЮЧАТЕЛИ	
- дополнительные. . . . .	<b>7-25</b>
- основные . . . . .	<b>7-24</b>
Ремни безопасности. . . . .	<b>1-37</b>
Ремни и цепи (регулировка) . . . . .	<b>6-1</b>
Рулевая колонка . . . . .	<b>3-1</b>

## С

Сварка. . . . .	<b>1-20</b>
Сепарация и чистка (определение и устранение неисправностей) . . . . .	<b>8-3</b>
Сигнальные таблички . . . . .	<b>1-40</b>
Сиденье оператора . . . . .	<b>3-36</b>
Сиденье пассажира . . . . .	<b>3-36</b>
Система управления задним ходом	
- регулировка дисков . . . . .	<b>6-18</b>
- регулировка тяги . . . . .	<b>6-17</b>
- Регулятор. . . . .	<b>4-11</b>
СИСТЕМЫ. . . . .	<b>7-1</b>
СМАЗКА И ТЕХНИЧЕСКОЕ ОБСЛУЖИВАНИЕ . . . . .	<b>5-1</b>
СМАЗОЧНЫЕ МАТЕРИАЛЫ . . . . .	<b>1-2</b>
Соединения для дополнительного оборудования . . . . .	<b>7-29</b>

	Раздел-Стр.
Соломорезка .....	<b>10-9</b>
- дефлекторы разбрасывателя с электрическим приводом .....	<b>10-8</b>
- для кукурузы .....	<b>10-13</b>
- доступ к ротору .....	<b>10-11</b>
- качество резания .....	<b>10-12</b>
- конрножи .....	<b>10-12</b>
- ножи ротора .....	<b>10-11</b>
- определение и устранение неисправностей .....	<b>8-10</b>
- отсоединение .....	<b>10-10</b>
- рабочее положение .....	<b>10-9</b>
- транспортное положение .....	<b>10-9</b>
- эксплуатация .....	<b>10-10</b>
Стояночный	
- тормоз (управление при помощи рычага) .....	<b>6-25</b>
- тормоза (педальное управление) .....	<b>6-25</b>
Сцепное устройство прицепа .....	<b>1-8</b>
- идентификация .....	<b>1-4, 1-6, 1-7, 1-8</b>
Счетчик гектаров .....	<b>3-15</b>

**Т**

ТЕХНИЧЕСКИЕ ХАРАКТЕРИСТИКИ .....	<b>11-1</b>
Транспортировка по дорогам .....	<b>3-44</b>
- Операции, выполнение которых обязательно перед началом .....	<b>3-44</b>
- примечания .....	<b>1-48</b>
Требования законодательства .....	<b>1-44</b>
Трогание с места и останов комбайна .....	<b>4-2</b>

**У**

Уровень шума в кабине .....	<b>1-45</b>
-----------------------------	-------------

**Х**

Ходовая часть .....	<b>10-16, 11-4</b>
- Натяжение гусеничной цепи .....	<b>10-17</b>
- техническое обслуживание .....	<b>10-16</b>
Холодильник .....	<b>10-20</b>
ХРАНЕНИЕ МАШИНЫ .....	<b>9-1</b>

**Ч**

Частота вращения вентилятора при обработке культур с мелкими семенами .....	<b>4-28</b>
---	-------------

**Ш**

Шины	
- давление в шинах .....	<b>6-21</b>
- Замена задних колес .....	<b>6-24</b>
- замена переднего колеса .....	<b>6-22</b>

**Э**

ЭБУ (двигатель) .....	<b>7-28</b>
Экология .....	<b>1-11</b>
ЭКСПЛУАТАЦИЯ .....	<b>2-1</b>
Эксплуатация	
- идентификация .....	<b>10-10</b>
- обработка культуры .....	<b>2-1</b>

## **АЛФАВИТНЫЙ УКАЗАТЕЛЬ**

---

Эксплуатация комбайна	
- Общая информация . . . . .	<b>1-3</b>
- по назначению . . . . .	<b>1-45</b>
Электрическая система . . . . .	<b>7-18</b>
- аккумуляторная батарея . . . . .	<b>1-24</b>
Электромагнитные излучения . . . . .	<b>1-47</b>

О Б С Л У Ж И В А Н И Е

Издание 327305090 - RU - Первое издание - 01/2012

ОТПЕЧАТАНО В ИТАЛИИ

©2012 LAVERDA S.p.A.

Запрещается полное или частичное воспроизведение  
текста и рисунков.

Техническая политика компании AGCO направлена на постоянное улучшение выпускаемой продукции, компания **LAVERDA** оставляет за собой право выполнения улучшений и модификаций продукции в любое время, когда компания считает осуществимым или необходимым, исключительно по своему усмотрению и без каких-либо обязательств выполнения таких улучшений или модификаций в отношении к ранее поставленным агрегатам.

Информация, содержащаяся в данном Руководстве оператора, может быть в дальнейшем изменена.

Геометрические размеры и массовые показатели являются только ориентировочными, а на

